

M310



Documenti

Gruppo aereo

Gruppo barra

Gruppo stegola

Gruppo telaio

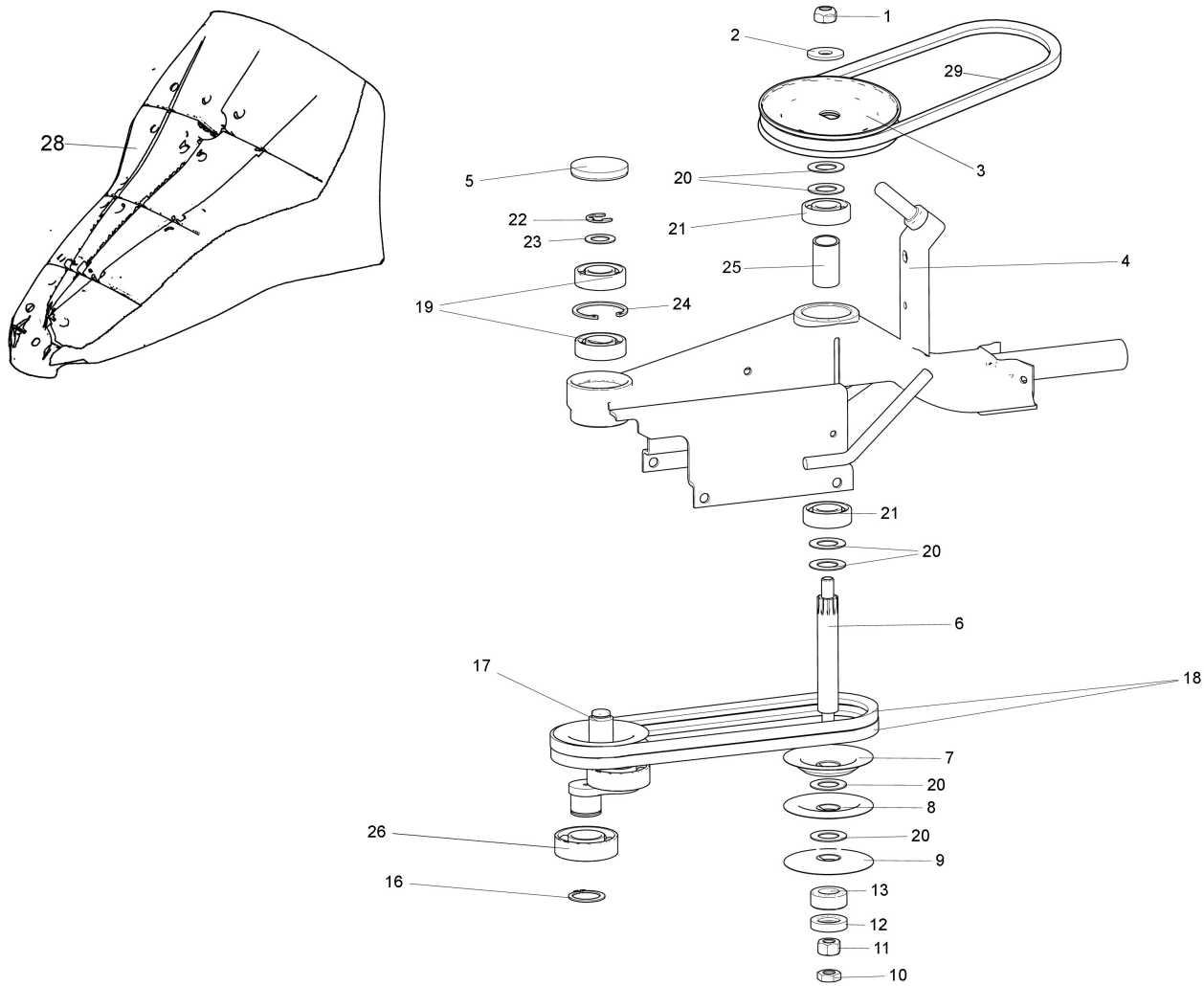


Illustrazione Gruppo aereo

Nr.	Codice	Descrizione	Qtà	Note
1	00814645000	M..DADO M10 ES.BLOCK BASSO CL6 ZNT (K) (MB)	1	
2	00843818000	M..RONDELLA D.10,5x30x2,5 UNI1 6593 ZNT (K) (MB)	1	
3	00401020170	M..PULEGGIA D.130 Dp11=117,3 SCANALATA 20x17 (10551136) (K)	1	
4	00321005177	S..SUPP.BARRA COMPL. M310 CATAFORESI	1	
5	00801910300	M..TAPPO DI CHIUSURA EC D.47 H7	1	
6	00321005157	M..ALBERO RINVIO BARRA M310 (MK 4156)	1	
7	00321005244	M..SEMIPULEGGIA D.74 Dp8,5=71,6 RINVIO SUP. (MK1324)	1	
8	00321005242	M..SEMIPULEGGIA D.74 Dp8,5=71,6 RINVIO CENT. (MK1323)	1	
9	00321005240	M..SEMIPULEGGIA D.74 Dp8,5=71,6 RINVIO INF. (MK1322)	1	
10	00814627000	M..DADO M10 UNI 5589 CL:8 ZNT SP. 6 (K) (MB)	1	
11	00814644000	M..DADO M10 UNI 5587 CL:8 ZNT SP.10 (K) (MB)	1	
12	00260005232	M..Distanziale SUPER. ZNT -050 (K-3) (MB)	1	
13	00321005213	M..Distanziale D.17x30 H12 ZNT (K)	1	
16	00801185000	M..ANELLO SEEGER UNI 7435 E25 (K)	1	
17	00401020090	S..ECCENTRICO BILAMA COMPLETO P70 EVO (***)	1	
18	00321005184	M..CINGHIA XPZ 630 ES.6847 SPECIALE (K)	2	
19	00812632001	M..CUSCINETTO 6004-2RS (Q1) 20x 42xH12	2	
20	00270013596	M..Distanziale D.17,2x29,8 H1 6 ITT (K-INT)	6	
21	00812586000	M..CUSCINETTO 6203-2RS 17x 40xH12 (MB)	2	
22	00801040060	M..ANELLO BENZING DIN 6799 D=12 (K)	1	
23	00401020023	M..Distanziale D.15,2x24,9 H1 1 ITT	1	
24	00801309000	M..ANELLO SEEGER UNI 7437 I42 (K)	1	
25	00321020202	M..Distanziale D.18x22 H38 RINVIO BARRA (K)	1	

Illustrazione Gruppo aereo

Nr.	Codice	Descrizione	Qtà	Note
26	00812712000	M..CUSCINETTO 6205-2RS (Q1) 25x 52xH15	1	
28	00321020930	M..COFANO BILAMA GRIGIO RAL7024 (K)	1	
29	00321005158	M..CINGHIA RAW EDGE BELT 13X745 Lp (695524780870) (K)	1	

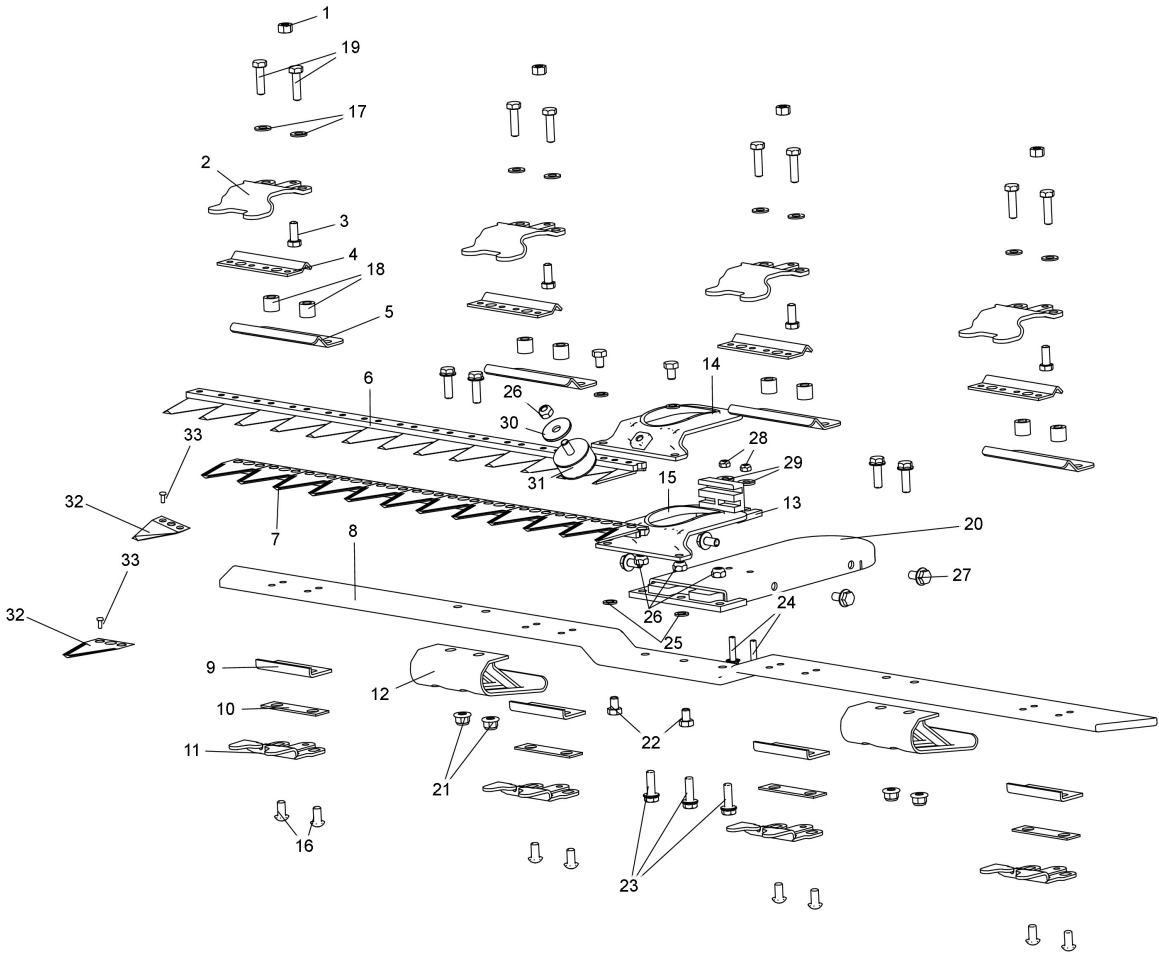


Illustrazione Gruppo barra

Nr.	Codice	Descrizione	Qtà	Note
1	00814580000	M..DADO M8 UNI 5587 CL:8 ZNT 1 SP.8 (MB)		
2	00401020255	M..PREMILAMA BARRA SUPERIORE P70 (rif. 621130)	1	
3	00862555000	M..VITE TE M8X20 UNI 5739 CL:8.8 ZNT (K) (MB)	1	
4	00401020256	M..PIASTRA REGOLAZIONE BARRA SUPERIORE P70 (rif. 621178)	1	
5	00401020253	M..PIASTRA REGOLAZIONE BARRA INFERIORE P70 (rif. 621131)	1	
6	00321005148	M..LAMA COMPL.SUP. (25 DENTI 1 RIGATI) 127 CM (412502)		
7	00321005149	M..LAMA COMPL.INF. (25 DENTI 1 LISCI) 127 CM (472553)		
8	00321005138	M..CORPO BARRA LOSI X LAMA 1 127 CM 25 DENTI		
9	00401020260	M..PIASTRA RIFERIMENTO LAME 1 BARRA LOSI P70 (rif. 621139)		
10	00401020259	M..PIASTRINA SPESSORE PREMILAMA INFERIORE BARRA LOSI P70 (rif. 621186)	1	
11	00401020258	M..PREMILAMA BARRA INFERIORE P70 (rif. 621240)	1	
12	00322020116	M..SLITTA IN LAMIERA REMOVIBILE ZNT (K)	1	
13	00321020911	M..GUIDA POSTERIORE PIASTRE 1 BARRA (B)		
14	00321020211	S..PIASTRA SUPER.MOV.LAMA 1 COMPLETA + VELO ANTIRUGGINE		
15	00321020216	S..PIASTRA INFER.MOV.LAMA 1 AVVITATA + VELO ANTIRUGGINE		
16	00401020263	M..VITE PREMILAMA INFERIORE 2 BARRA LOSI P70 (rif. 7190816)		
17	00843685000	M..RONDELLA D.8,4x16x1,6 UNI 4 6592 ZNT (K) (MB)		
18	00401020254	M..BOCCOLA BARRA LOSI P70 2 (rif. 621144)		
19	00862724000	M..VITE TE M8X30 UNI 5739 2 CL:8.8 ZNT (K) (MB)		
20	00321020136	S..SCARPA SUPP.BARRA RINFORZATA NERO RGR	1	
21	00814599000	M..DADO M8 AUTOBLOCC. FLANGIA CONCAVA ZNT CL.8 (K)	2	

Illustrazione Gruppo barra

Nr.	Codice	Descrizione	Qtà	Note
22	00862459050	M..VITE TE M8X12 UNI 5739 CL:8.8 ZNT (K)	2	
23	00862685000	M..VITE TE M8X25 FLANG.ZIG.8.8 ZNT (K)	3	
24	00862140000	M..VITE TE M6X25 FLANG.ZIG.8.8 ZNT (K)	2	
25	00843667000	M..RONDELLA EL. D.8 DIN 128 A 2 ZNT RINF. (K) (MB)		
26	00814588000	M..DADO M8 ES.AUT.BASSO CL:64 ZNT (K) (MB)		
27	00862494000	M..VITE TE M8X16 FLANG.ZIG.8.8 ZNT (K)	1	
28	00814548000	M..DADO M6 ES.AUT.BASSO CL:62 ZNT (K) (MB)		
29	00843619000	M..RONDELLA D.6,6X18X2 UNI 6593 ZNT (K) (MB)	2	
30	00843713000	M..RONDELLA D.9x32x2,5 UNI 6593 ZNT (K)	1	
31	00321020916	M..ANTIVIBRANTE 40X20 M8 X10-16 (rif. 131402081410)	1	
32	00401020257	M..DENTE RIGATO BARRA LOSI P70 (RIF. 310067)		
32	00401020268	M..DENTE LISCIO BARRA LOSI P70 (RIF. 310075)		
33	00808866000	M..RIBATTINO FE PIENO TSP D.5,2x14 A DISEGNO		

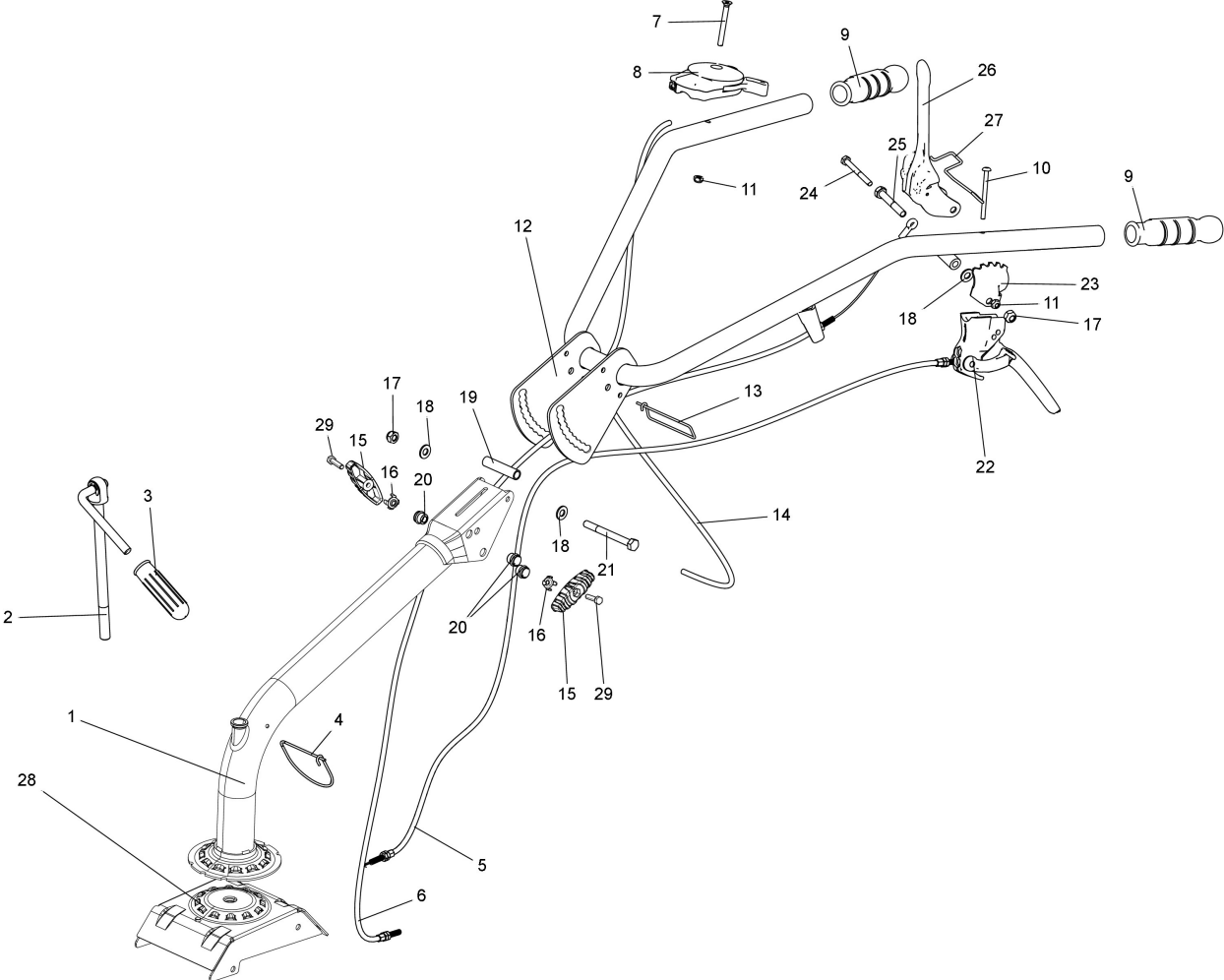


Illustrazione Gruppo stegola

Nr.	Codice	Descrizione	Qtà	Note
1	00400005109	S..SUPPORTO STEGOLA P70 EVO 1 ROSSO RGR RAL3001	1	
2	00321010205	M..KIT LEVA BLOCCAGGIO STEGOLA V25	1	
3	00220050900	M..MANOPOLA D.10 ROSSA (rif.1003) (K)	1	
4	00324005135	M..GANCIO TENUITA TRASMISSIONI INOX (B) - MK4215	1	
5	00321010319	M..TRASMISSIONE FRIZIONE M210 L/S (L.1445 B)	1	
6	00321010320	M..TRASMISSIONE INN.ATTREZZO C/OCCHIELLO L=1482mm	1	
7	00862356200	M..VITE TSPEI M6X55 UNI 5933 CL10.9 ZNT (K)	1	
8	00321010920	M..ACCELERATORE COMPLETO TN (K-2)	1	
9	00330010910	M..MANOPOLA D.25 S/PARAMANO (1MA08010) (K)	2	
10	00861840275	M..VITE TBCE M6X60 ISO 7380 ZNT (K)	1	
11	00814548000	M..DADO M6 ES.AUT.BASSO CL:62 ZNT (K) (MB)	1	
12	00321010232	S..STEGOLA P55-M210 V25 NERO1 RGR	1	
13	00321010102	M..GANCIO TRASMISSIONI STEGOLA INOX AISI 302(B) - MK4221	1	
14	00260050238	M..FILO+GUAINA ACC.EUR. 1160-1080	1	
15	00370010164	M..POMOLO FIX.STEGOLA CORTO SENZA DADO (k-1)	2	
16	00843530000	S..RONDELLA CONICA D.8XSP.2 CON ALETTE ZNT BIANCA (K)	2	
17	00814588000	M..DADO M8 ES.AUT.BASSO CL:62 ZNT (K) (MB)	1	
18	00843685000	M..RONDELLA D.8,4x16x1,6 UNI 3 6592 ZNT (K) (MB)	3	
19	00231010209	M..DISTANZIALE D.9x12 H53.7 PERNO STEG. ZNT	1	
20	00808994000	M..INSERTO FILETT. ESAG. M8 sp.1-4 STEEL OPEN REDUCED CSK HEAD (ART. IB50000800000) (B)	4	
21	00863047000	M..VITE TE M8X80 UNI 5737 ZNT. (K)	1	
22	00360010185	M..LEVA SINGOLA C-32 NERA +BLOC.ABIL. (LAKSBDBR90)	1	

Illustrazione Gruppo stegola

Nr.	Codice	Descrizione	Qtà	Note
23	00400005075	S..PIASTRA AGGANCIO LEVA ROSSO RGR RAL3001	1	
24	00862470100	M..VITE TE M6X55 UNI 5737 ZNT 1 (K)		
25	00862881000	M..VITE TE M8X50 UNI 5737 CL.8.8 ZNT (K)	1	
26	00400005079	S..LEVA INNESTO ATTREZZI FORO 6,2mm ROSSO RGR RAL3001	1	
27	00261010305	M..MOLLA INOX BLOCC. LEVA INNESTO ATTREZZO SX (B) (MK4209)	1	
28	00321005851	S..COPERCHIO TELAIO M210 V251 ROSSO RGR		
29	00862724000	M..VITE TE M8X30 UNI 5739 CL:8.8 ZNT (K) (MB)	1	

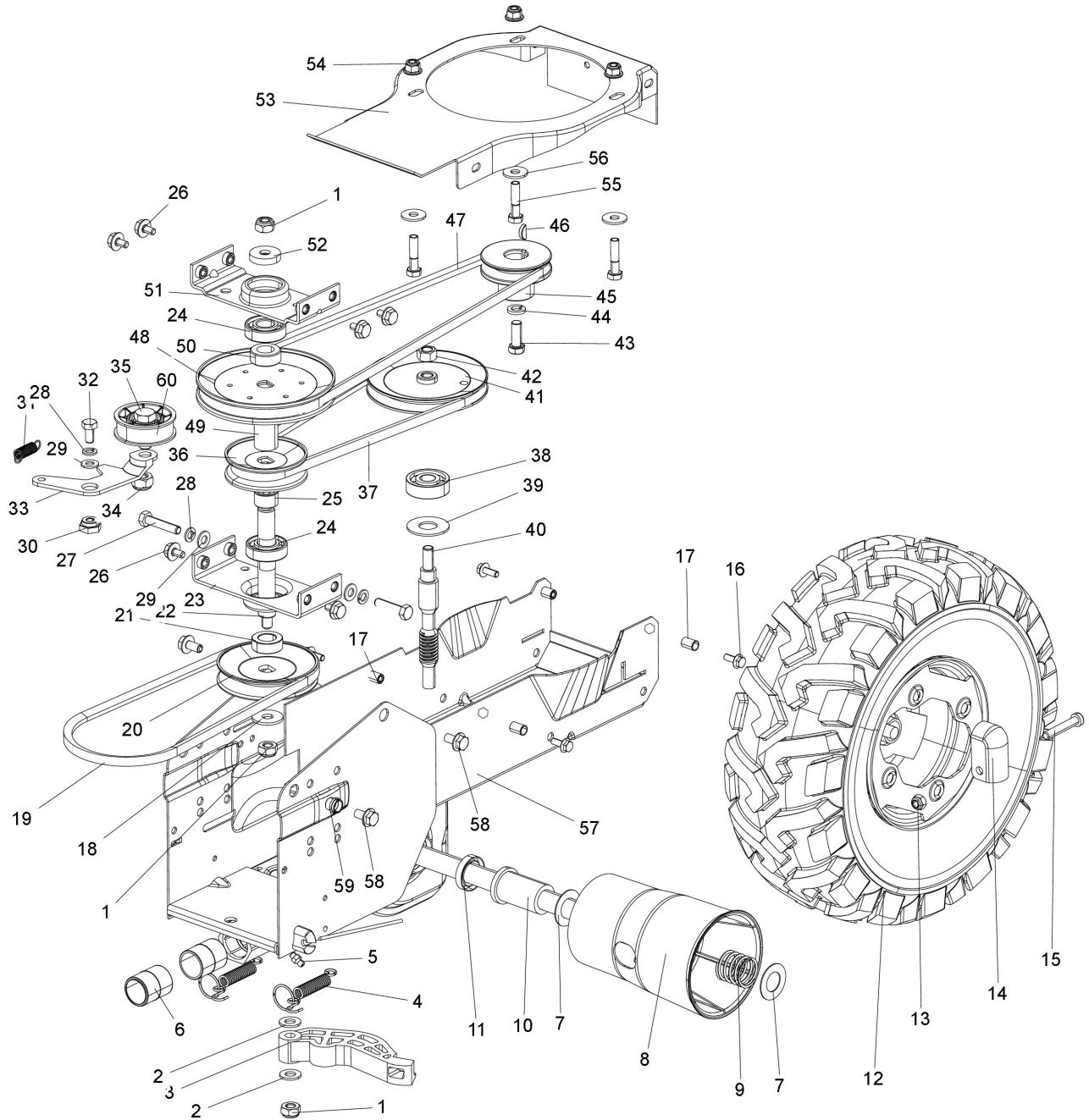


Illustrazione Gruppo telaio

Nr.	Codice	Descrizione	Qtà	Note
1	00814645000	M..DADO M10 ES.BLOCK BASSO CL6 ZNT (K) (MB)	3	
2	00843812000	M..RONDELLA D.10,5x21x2 UNI 6592 ZNT (K) (MB)	2	
3	00261005920	M..LEVA TENDI ATTREZZI NERA (K)	1	
4	00261005906	M..MOLLA TRAZ. est=11.6 f=1.6 L.45 FILO PRE-ZNT (B)	1	
5	00826016000	M..INGRASSATORE M6 CONICO HYDRAULIC DIR. (K) (MB)	1	
6	00261005901	M..BOCCOLA NYLON D.25x30 H37 - CON LABBRO (K) (MB) (MB)	1	
7	00330015015	M..DISTANZIALE D.20,2x36.8 H1 ITT(K-INT)	2	
8	00321015905	M..PARAPOLVERE RUOTE PNEUM. MTC/MNF (K)	1	
9	00400015010	M..MOLLA COMP. est=30.5 f=2.5 L=29 FILO -PRE ZNT. (K) - MK4227	1	
10	00400005335	M..BOCCOLA PLASTICA D.20X30-36.5 H53.5 C.C. D.36.5X5 (B)	1	
11	00802060000	M..ANELLO DI TENUTA D.20x35 H7 TC NBR DOPPIO LABBRO (K)	1	
12	00400015000	M..RUOTA SX PNEU.15X6.00-6	1	
12	00400015001	M..RUOTA DX PNEU.15X6.00-6	1	
12	00400015004	M..RUOTA PIENA DX 15x6.00-6 GRIGIO MET.(PU FULL WHEEL)	1	
12	00400015003	M..RUOTA PIENA SX 15X6.00-6 GRIGIO MET. (PU FULL WHEEL)	1	
13	00814588000	M..DADO M8 ES.AUT.BASSO CL:6 ZNT (K) (MB)	1	
14	00330015012	S..CAVALLOTTO COMANDO RUOTE ZNT. (K-vp)	1	
15	00862860000	M..VITE A DISEGNO IN 10.9 (TCEI M8X45 DIN 7984) (B)	1	
16	00861998501	M..VITE TE M6X12 FLANG.ZIG. C/FRENA FILETTI CL:8.8 ZNT (K)	4	
17	00808990000	M..INSERTO FILETT. M6 FRCP (rif.030730000500) D 9,5 (B)	2	
18	00843818000	M..RONDELLA D.10,5x30x2,5 UNI 6593 ZNT (K) (MB)	1	
19	00321005158	M..CINGHIA RAW EDGE BELT 13X745 Lp (695524780870) (K)	1	

Illustrazione Gruppo telaio

Nr.	Codice	Descrizione	Qtà	Note
20	00401300295	M..PULEGGIA D.98 Dp11=88,4 ZNT RINVIO ATTREZZO-RINVIO MACCHINA (10551207)	1	
21	00260005384	M..DISTANZIALE D.17x30 H11 ZNT (K)	1	
22	00321005205	M..ALBERO RINVIO BLM (MK3336)	1	
23	00263005142	M..SUPPORTO RINVIO INFER ZNT.	1	
24	00812586000	M..CUSCINETTO 6203-2RS 17x 40xH12 (MB)	2	
25	00321005215	M..DISTANZIALE D.17x23 H13,5 -092 ZNT (K)	1	
26	00862460000	M..VITE TE M8X12 FLANG. ZIG. 8.8 ZNT (K)	2	
27	00862783000	M..VITE TE M8X40 UNI 5739 CL:8.8 ZNT(K)	1	
28	00843667000	M..RONDELLA EL. D.8 DIN 128 A 2 ZNT RINF. (K) (MB)	2	
29	00843685000	M..RONDELLA D.8,4x16x1,6 UNI 6592 ZNT (K) (MB)	2	
30	00321005230	M..BOCCOLA PER TENDICINGHIA ZNT (K)	1	
31	00261005905	M..MOLLA TRAZ. est=10.5 f=1.2 L=42 FILO PRE-ZNT (B) 175/119 - MK4218	1	
32	00862488000	M..VITE TE M8X16 UNI 5739 CL:8.8 ZNT (K)	1	
33	00260005229	M..BRACCIO TENDICINGHIA ZNT.	1	
34	00814703000	M..DADO M12 ES.AUTOBL BASSO.CL:6 ZNT (K)	1	
35	00863740000	M..VITE TE M12X30 UNI 5739 CL8.8 ZNT (K)	1	
36	00321005207	M..PULEGGIA D.80 Dp8,5=56,9 ZNT (MK524)	1	
37	00321005190	M..CINGHIA Z 29,75 (B)	1	
38	00811050160	M..CUSCINETTO 6302-2RS 15x 42xH13	1	
39	00321005900	M..GUARNIZIONE OLIO INT 18, EST 41 SP.2 (K-INT)	1	
40	00321005200	M..VITE S/FINE CORTA BM-M210 (MK71)	1	
41	00321005210	M..PULEGGIA D.118 Dp8,5=109,5 ZNT (K) (MK485)	1	
42	00814667000	M..DADO M10x1 UNI 5587 CL:8 ZNT SP.10 (K)	1	

Illustrazione Gruppo telaio

Nr.	Codice	Descrizione	Qtà	Note
43	00260050201	M..VITE TE 3/8" x 1" - 24 UNF 8.8 (K)	1	
44	00843755000	M..RONDELLA EL. D.10 DIN 128 A ZNT RINF. (K) (MB)	1	
45	00321025100	M..PULEGGIA D.69 Dp8,5=62,1 MOTORE (MK440)	1	
46	00260050202	M..LING.DISCO 4x6,5x15,72 UNI6606 (K)	1	
47	00322600270	M..CINGHIA XPZ 1060 ES AP (K 1)	1	
48	00261005203	M..PULEGGIA D.135 Dp8,5=124,5 RINVIO ZNT (MK522)	1	
49	00321005214	M..DISTANZIALE D.18x22 H36,2 ZNT (K)	1	
50	00321005213	M..DISTANZIALE D.17x30 H12 ZNT (K)	1	
51	00321005235	S..SUPP. RINVIO SEDE INT. V22 ZNT + INSERTI FILETTATI PER RICAMBI (***)	1	
52	00260005232	M..DISTANZIALE SUPER. ZNT -050 (K-3) (MB)	1	
53	00321005120	S..COPERCHIO SUPP.MOTORE ROSSO RGR RAL3001	1	
54	00814599000	M..DADO M8 AUTOBLOCC. FLANGIA CONCAVA ZNT CL.8 (K)	1	
55	00862741000	M..VITE TE M8X35 UNI 5737 CL:8.8 ZNT (K)	1	
56	00843708000	M..RONDELLA D.9X24X2 UNI 6593 ZNT (K) (MB)	1	
57	00321005152	S..TELAIO M310 ROSSO RGR RAL1 3001	1	
58	00862494000	M..VITE TE M8X16 FLANG.ZIG.8.8 ZNT (K)	2	
59	00260050200	M..INSERTO FILETT. M8 TFP STAMPATO a disegno (K)	1	
60	00260005906	S..RUOTA TENDICINGHIA 55 GRIGIA (MK3441)	1	