

DECO90



INFORMAZIONI TECNICHE

ITALIANO

INFORMAZIONI RIASSUNTIVE

Motore	Briggs & Stratton
Marce	3 MA - 2 RM
Velocità	1MA: 1,08 Km/h - 1RM: 1,07 Km/h 2MA: 2,51 Km/h - 2RM: 2,07 Km/h 3MA: 3,47 Km/h

INFORMAZIONI TECNICHE

Trasmissione	Ingranaggi e vite senza fine in bagno d'olio e cinghie
Sistema di lavoro	Rotore 80 cm con 156 molle, velocità di rotazione 142 rpm – spazzole (x2) 90 cm di cui una oscillante e una fissa, setole 95 mm in polipropilene – leve d'innesto indipendenti per rotore e spazzola
Regolazioni	Profondità di lavoro del rotore a molle <-> 0,5cm. Regolazione di precisione altezza spazzola <-> 0,1cm
Stegola	Stegola regolabile verticalmente e lateralmente
Leve di guida	Con innesto di sicurezza integrato a rilascio doppio
Ruote motrici	Tractor, pneumatiche 13x5,00-6" con semi-differenziale meccanico
Peso	143 kg
Dimensioni	105x168x95(H) cm

MOTORIZZAZIONI

B&S 1000 Pxi-Series

Alimentazione	Benzina
Avviamento	A strappo
Cilindrata	223cc
Potenza	4,17 Kw
Serbatoio	1,1 litri

Documenti

Gruppo telaio anteriore

Gruppo minuteria telaio anteriore

Gruppo tendicinghia telaio anteriore

Gruppo rinvio telaio anteriore

Gruppo trasmissione cinghie telaio anteriore

Gruppo leva regolazione altezza

Gruppo ruota anteriore

Gruppo ruota posteriore

Gruppo spazzola anteriore

Gruppo trasmissione spazzola anteriore

Gruppo spazzola posteriore

Gruppo supporto spazzola

Gruppo telaio posteriore

Gruppo rotore

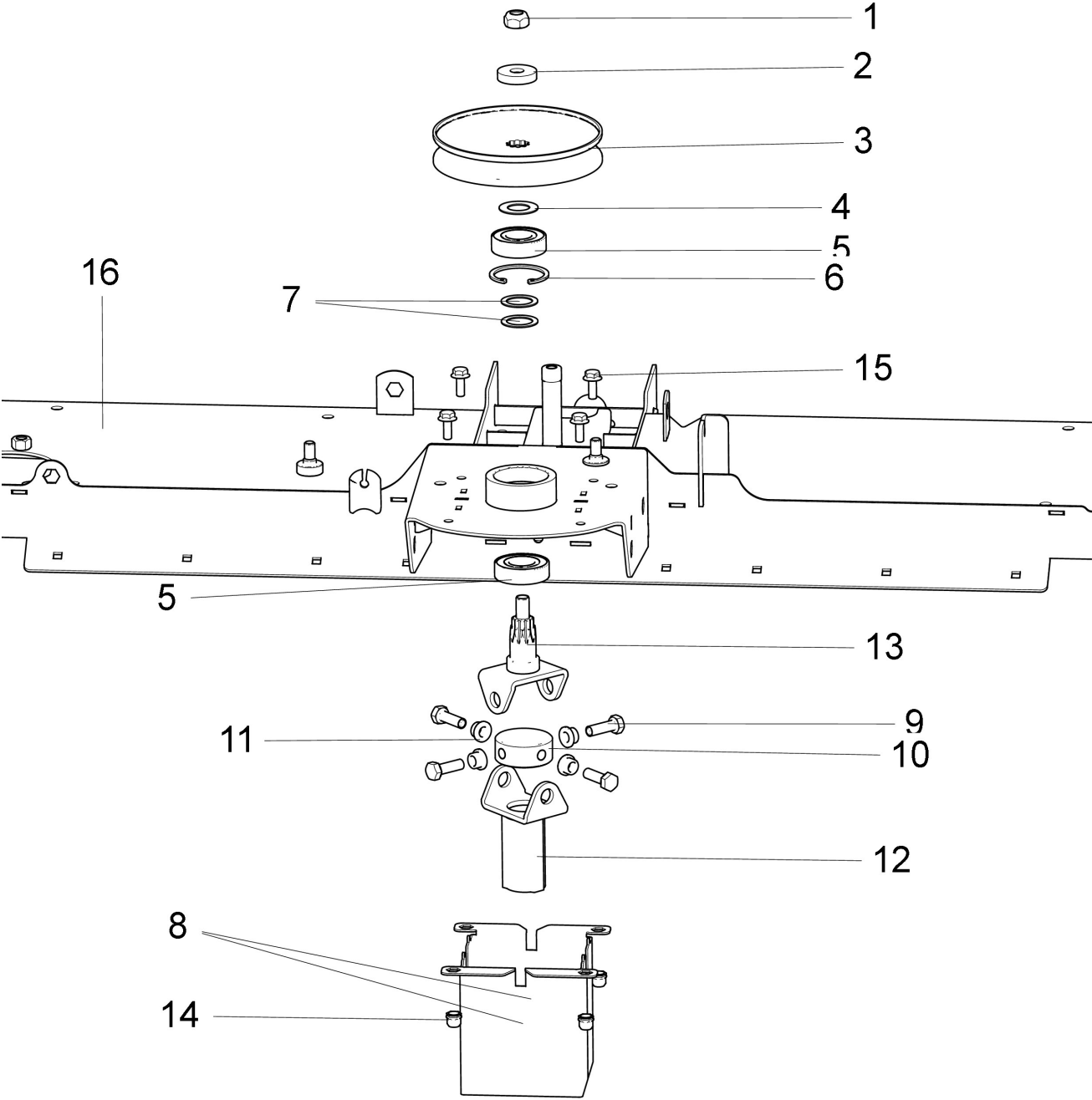


Illustrazione Gruppo telaio anteriore

Nr.	Codice	Descrizione	Qtà	Note
1	00814645000	M..DADO M10 ES.BLOCK BASSO CL6 ZNT (K) (MB)		
2	00260005232	M..DISTANZIALE SUPER. ZNT -050 (K-3) (MB)		
3	00401020170	M..PULEGGIA D.130 Dp11=117,3 SCANALATA 20x17 (10551136) (K)		
4	00270013596	M..DISTANZIALE D.17,2x29,8 H1 ITT (K-INT)		
5	00812632000	M..CUSCINETTO 6004-2RS1 20x 42xH12		
6	00801309000	M..ANELLO SEEGER UNI 7437 I42 (K)		
7	00270011943	M..DISTANZIALE D.20,2x27,8 H1 ITT (K - INT)		
8	00402000074	M..PROTEZIONE SUP. GIUNTO (B)		
9	00862670000	M..VITE TE M8X25 UNI 5739 CL:8,8 ZNT (K)		
10	00402000123	M..CROCIERA PULIPRATO (B)		
11	00402000015	M..BRONZINA D.8x12 H8 COLLARE D.16x2		
12	00402000124	S..MOZZO INF. CARDANO ZNT.		
13	00402000120	S..MOZZO SUP. CARDANO ZINCATO BIANCO		
14	00808993000	M..INSERTO FILETT. ESAG. M6 (rif.31150000500)(B)		
15	00862120000	M..VITE TE M6X16 FLANG.ZIG.8.8 ZNT (K)		
16	00402000076	S..TELAIO ANTERIORE VERN. ROSSO 3000		

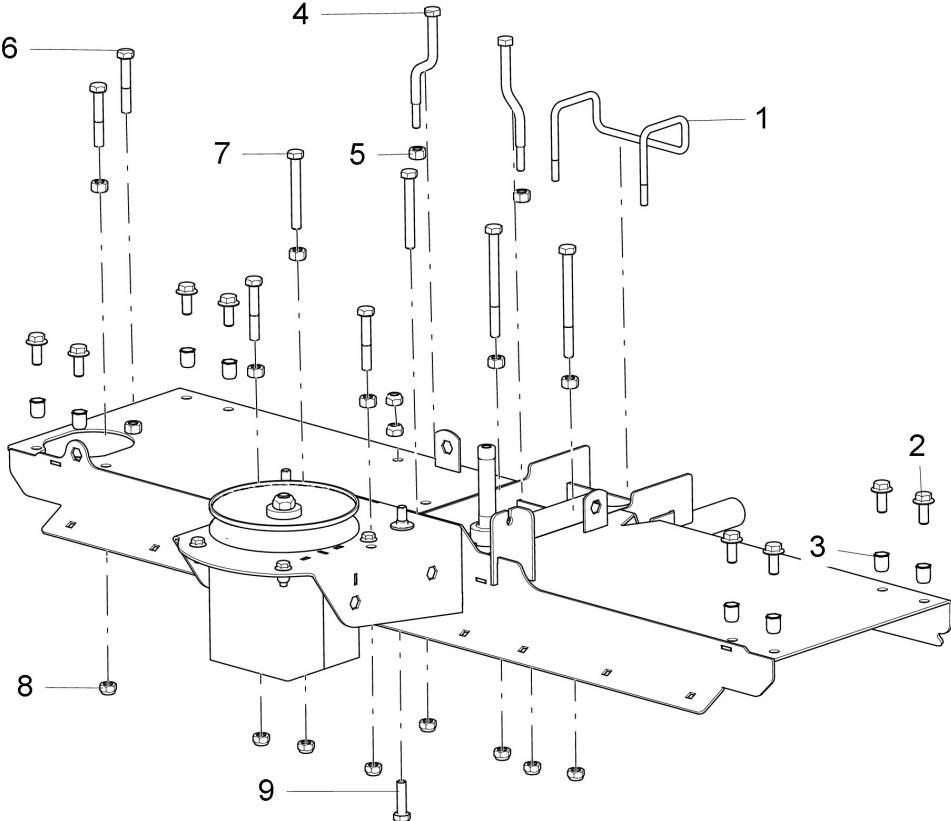


Illustrazione Gruppo minuteria telaio anteriore

Nr.	Codice	Descrizione	Qtà	Note
1	00401300225	M..GUIDA CINGHIA FILO 6 P70 EVO ZNT		
2	00862556000	M..VITE TE M8X20 FLANG.ZIG.8.8 ZNT (K)		
3	00808994000	M..INSERTO FILETT. RIVET NUT HEXAGONAL STEEL M8 OPEN REDUCED CSK HEAD GRIP 1-4 mm (ART. IB50000800000) (B)		
4	00341005313	S..VITE M8 GUIDACINGHIA PIEGATA (B)		
5	00814579000	M..DADO M8 UNI 5587 CL:8 SP.8 (B) (MB)		
6	00862881000	M..VITE TE M8X50 UNI 5737 CL.8.8 ZNT (K)		
7	00862952000	M..VITE TE M8X65 UNI 5737 CL.8.8 ZNT (K)		
8	00814588000	M..DADO M8 ES.AUT.BASSO CL:6 ZNT (K) (MB)		
9	00862724000	M..VITE TE M8X30 UNI 5739 CL:8.8 ZNT (K) (MB)		

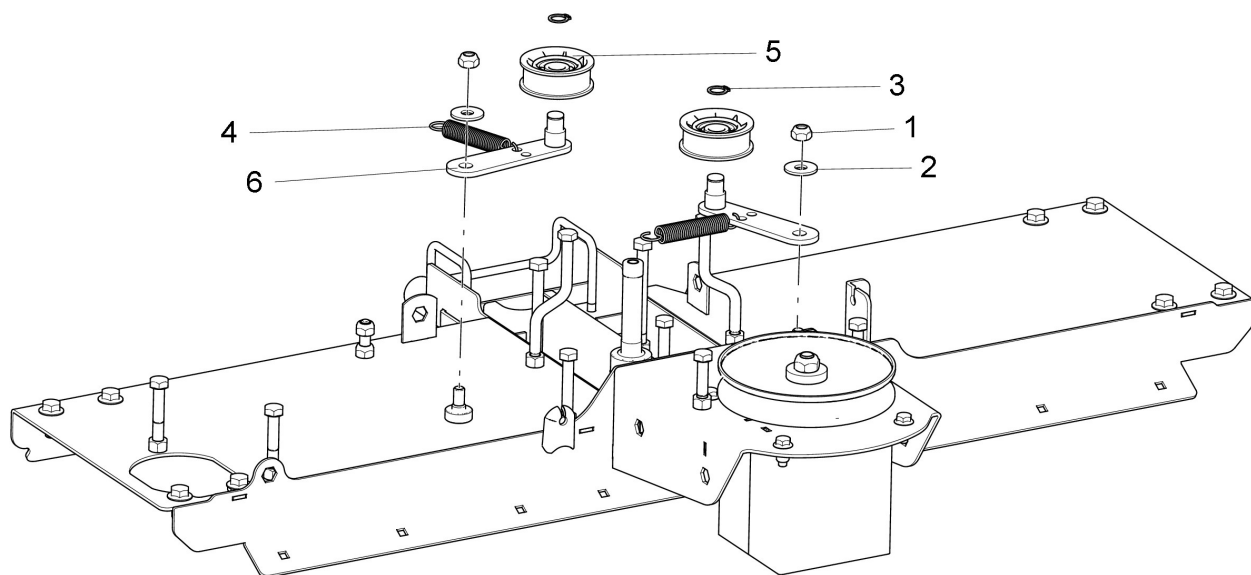


Illustrazione Gruppo tendicinghia telaio anteriore

Nr.	Codice	Descrizione	Qtà	Note
1	00814588000	M..DADO M8 ES.AUT.BASSO CL:6 ZNT (K) (MB)		
2	00843708000	M..RONDELLA D.9X24X2 UNI 6593 ZNT (K) (MB)		
3	00801102000	M..ANELLO SEEGER UNI 7435 E12 (K)		
4	00402000023	M..MOLLA SALTARELLO ZNT(B)		
5	00322005900	M..RUOTA TENDICINGHIA 49 NERA (MK3478)		
6	00402000090	S..TENDICINGHIA SLD		

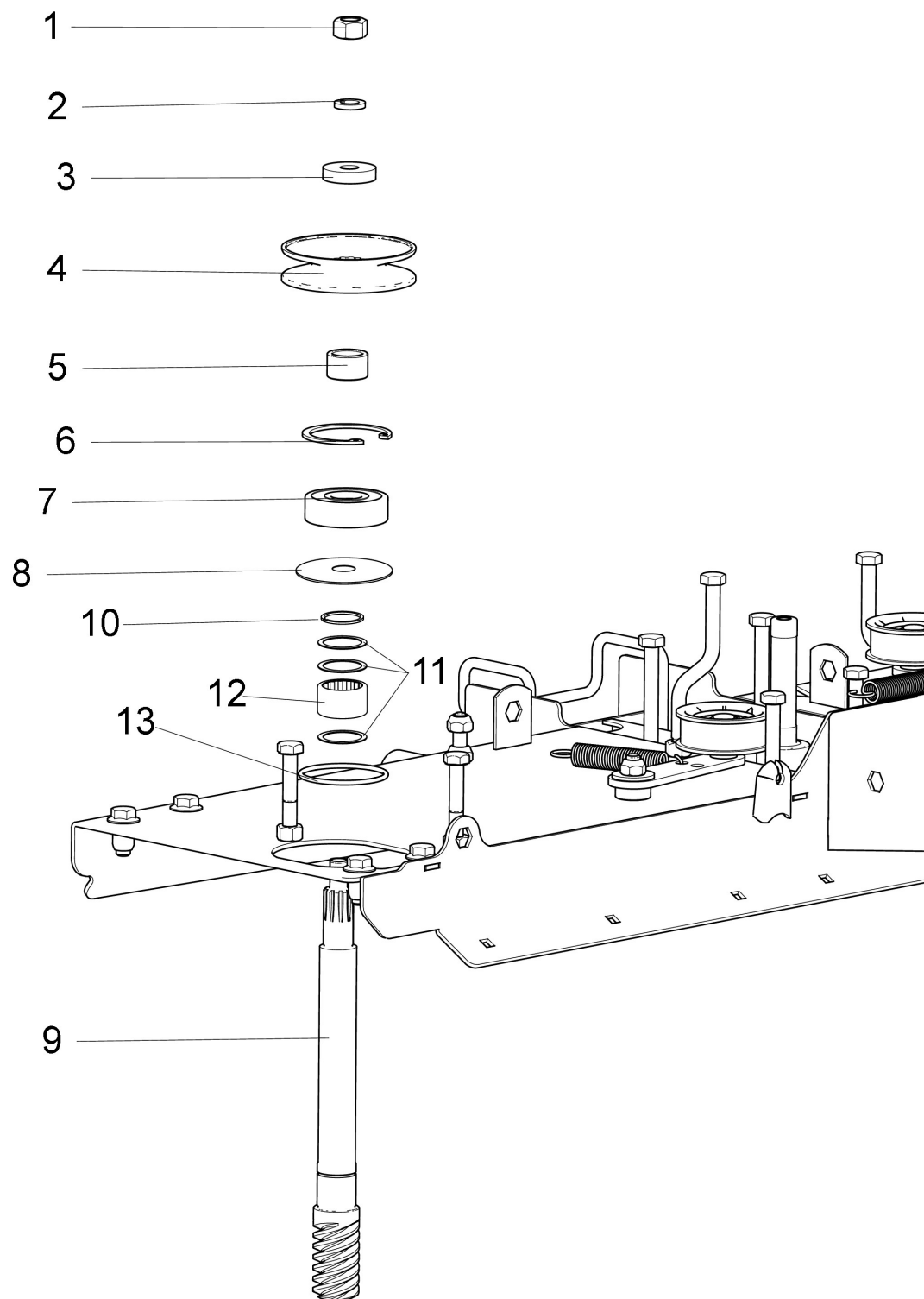


Illustrazione Gruppo rinvio telaio anteriore

Nr.	Codice	Descrizione	Qtà	Note
1	00814667000	M..DADO M10x1 UNI 5587 CL:8 ZNT SP.10 (K)	1	
2	00843755000	M..RONDELLA EL. D.10 DIN 128 A ZNT RINF. (K) (MB)	1	
3	00260005232	M..DISTANZIALE SUPER. ZNT -050 (K-3) (MB)	1	
4	00403005170	M..PULEGGIA D.76 Dp11=67,5 SCANALATA ZNT (B) (10551133)	1	
5	00321005215	M..DISTANZIALE D.17x23 H13,5 -092 ZNT (K)	1	
6	00801342000	M..ANELLO SEEGER UNI 7437 I47 (K)	1	
7	00812594050	M..CUSCINETTO 6303 2RS 17x 47xH14	1	
8	00402000159	M..GUARNIZIONE OLIO INT 17, EST 47 SP.2	1	
9	00403005150	M..VITE S/FINE 4 PRINC. FRESA P70 (MK1980)	1	
10	00801164000	M..ANELLO SPALL. FILO QUADRO1 EST DIN 9927 SW 22 (K)	1	
11	00260005219	M..DISTANZIALE D.22x27,5 H0,5 ITT (K INT)	3	
12	00812660050	M..ASTUCCIO A RULL. 22x28x16 HK 2216 (K -int)	1	
13	00803209070	M..ANELLO OR 3181 (45,69x2,62) (K)	1	

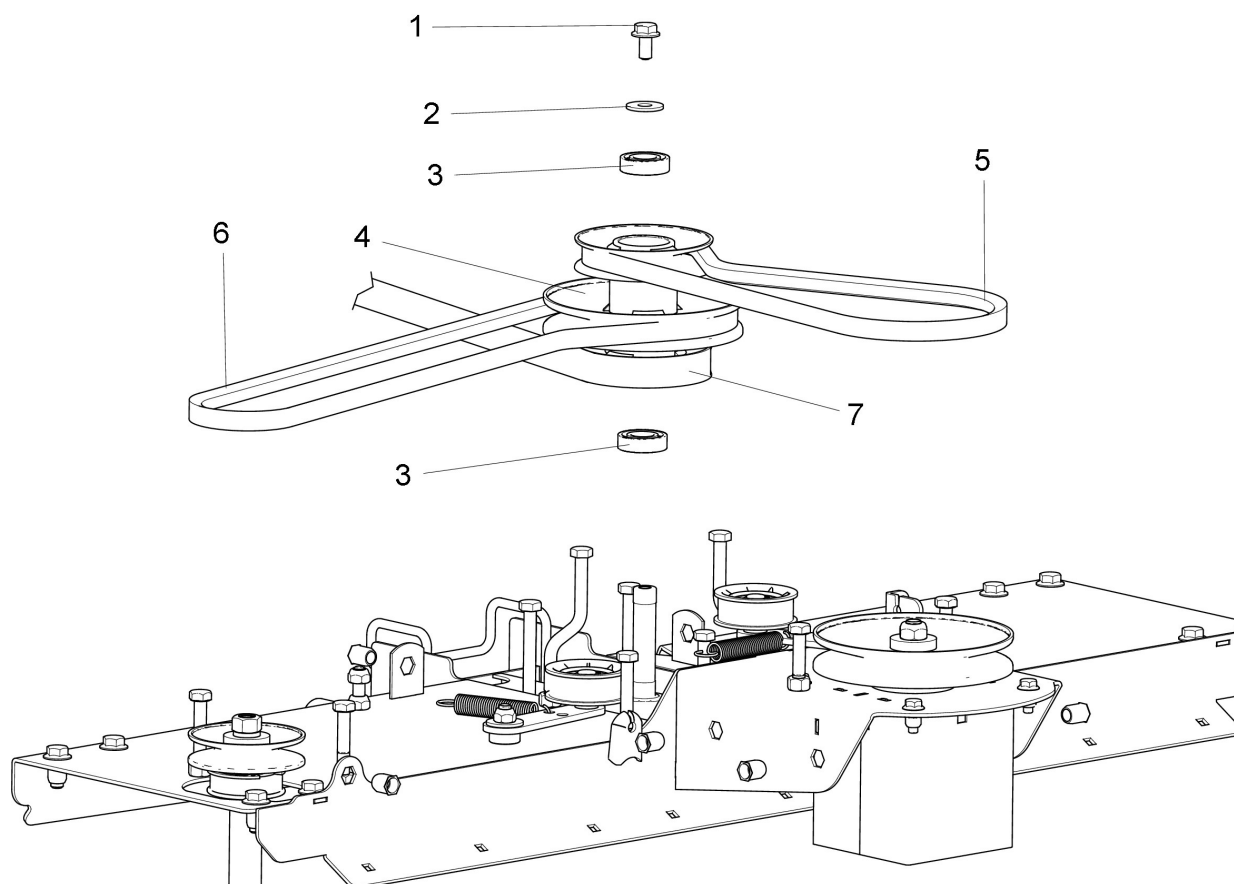


Illustrazione Gruppo trasmissione cinghie telaio anteriore

Nr.	Codice	Descrizione	Qtà	Note
1	00862494000	M..VITE TE M8X16 FLANG.ZIG.8.8 ZNT (K)		
2	00843708000	M..RONDELLA D.9X24X2 UNI 6593 ZNT (K) (MB)		
3	00812523000	M..CUSCINETTO 6002-2RS 15x 32xH9		
4	00402000113	S..PULEGGIA TRIPLA ZINCATA BIANCA		
5	00341005378	M..CINGHIA X13-840 0+6 6T6K (K)		
6	00363005549	M..CINGHIA X13-1172 6T6K (K)		
7	00402000139	M..CINGHIA X13 785 6T00 6K00 STX		

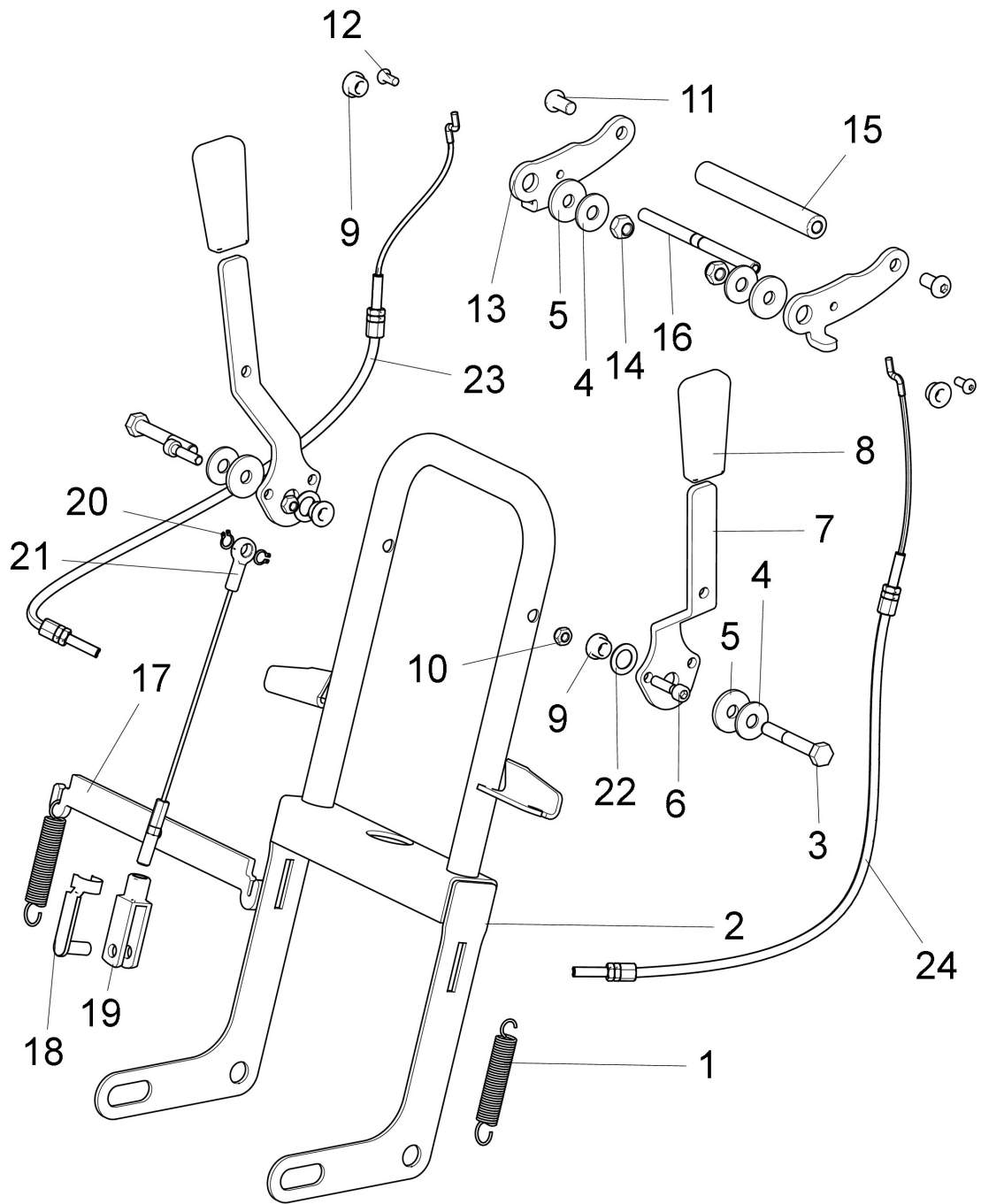


Illustrazione Gruppo leva regolazione altezza

Nr.	Codice	Descrizione	Qtà	Note
1	00402000023	M..MOLLA SALTARELLO ZNT(B)		
2	00402000013	S..LEVA REGOLAZIONE ALTEZZA VERN. ROSSO 3000		
3	00862890000	M..VITE TE M8X55 UNI 5737 CL:8.8 ZNT (K)		
4	00843708000	M..RONDELLA D.9X24X2 UNI 6593 ZNT (K) (MB)		
5	00341020168	M..RONDELLA IN POLITENE D.8.2x27 H3		
6	00862211000	M..VITE TCEI M6x25 UNI 5931 CL:8.8 ZNT (K)		
7	00402000020	M..LEVETTINA ON OFF (B) (MB)		
8	00828468000	M..MANOPOLA NERA 20X4 (art. 200902045600) (K)		
9	00402000015	M..BRONZINA D.8x12 H8 COLLARE D.16x2		
10	00814548000	M..DADO M6 ES.AUT.BASSO CL:6 ZNT (K) (MB)		
11	00863051013	M..VITE TBEI M8 X 16 UNI 7380 ZN		
12	00863051012	M..VITE TBEI M5 X 12 UNI 7380 ZN		
13	00402000017	M..LEVA MANIGLIA SX (B) (MB)		
14	00814588000	M..DADO M8 ES.AUT.BASSO CL:6 ZNT (K) (MB)		
15	00402000018	M..TONDO MANETTA (B)		
16	00402000019	M..TONDO TIRA FERMO (B)		
17	00402000026	M..SELETTORE ALTEZZA (B)		
18	00341005384	M..CLIPS PER KALVAS M8 TIPO LUNGO ZNT BIANCA (K)		
19	00341005382	M..KALVAS M8x32 UNI 1676 (L=58) ZNT BIANCA		
20	00801101000	M..ANELLO SEEGER UNI 7435 E8 (K-INT)		
21	00402000031	M..TERM. COMPL.		
22	00341012364	M..DISTANZIALE D.12,5x19,8 H1 ITT (B)		
23	00402000029	M..TRASMISSIONE INNESTO DX	1	
24	00402000033	M..TRASMISSIONE INNESTO SX	1	

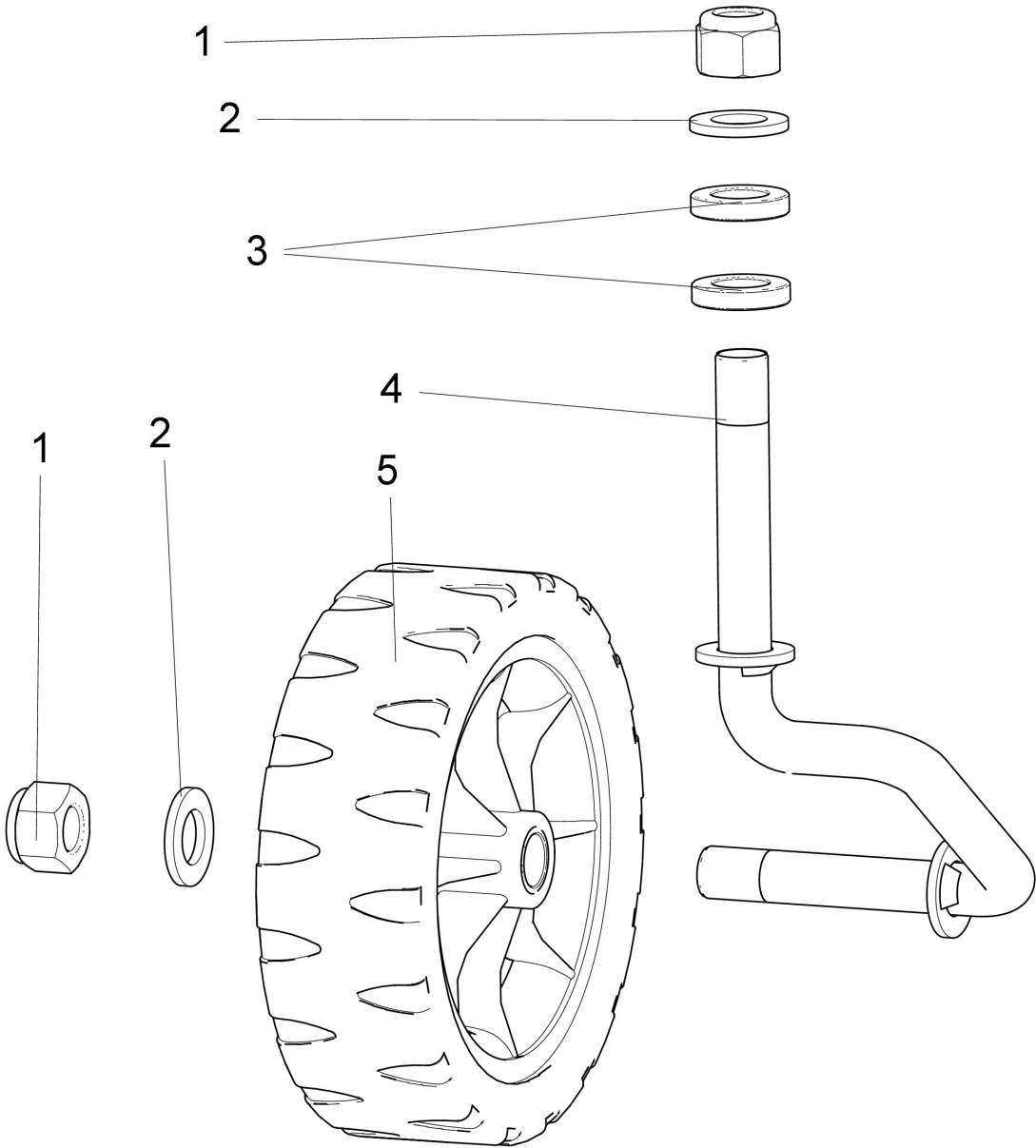


Illustrazione Gruppo ruota anteriore

Nr.	Codice	Descrizione	Qtà	Note
ITM	Tag elemento			
1	00814794000	M..DADO M16 BLOK ALTO UNI 7473 CL.8 ZNT (K)		
2	00843994000	M..RONDELLA D.17x30x3 UNI 6592 ZNT (K) (MB)		
3	00231005256	M..DISTANZIALE D.17,1x30 H6 ZNT (K)		
4	00341005130	M..BRACCIO PORTA RUOTA ZNT (MK490)		
5	00341005132	M..RUOTA GOMMA SMI 175 20		

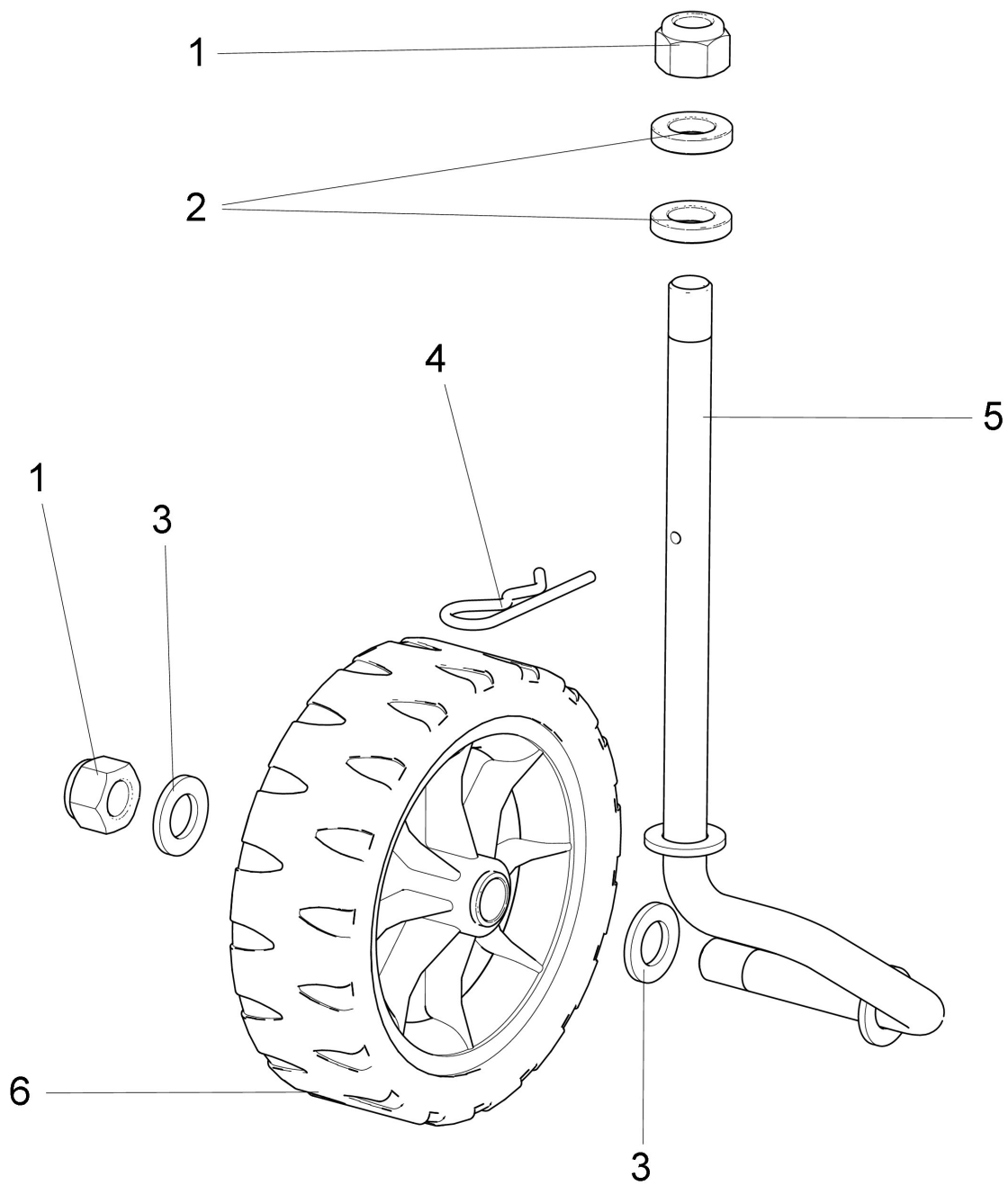


Illustrazione Gruppo ruota posteriore

Nr.	Codice	Descrizione	Qtà	Note
1	00814794000	M..DADO M16 BLOK ALTO UNI 7473 CL.8 ZNT (K)		
2	00231005256	M..DISTANZIALE D.17,1x30 H6 ZNT (K)		
3	00843994000	M..RONDELLA D.17x30x3 UNI 6592 ZNT (K) (MB)		
4	00851487000	M..SPILLA DI SICUREZZA D.4 MOLATA ZNT. (K-INT-8)		
5	00402000133	M..BRACCIO RUOTA ZNT. BIANCA		
6	00341005132	M..RUOTA GOMMA SMI 175 20		

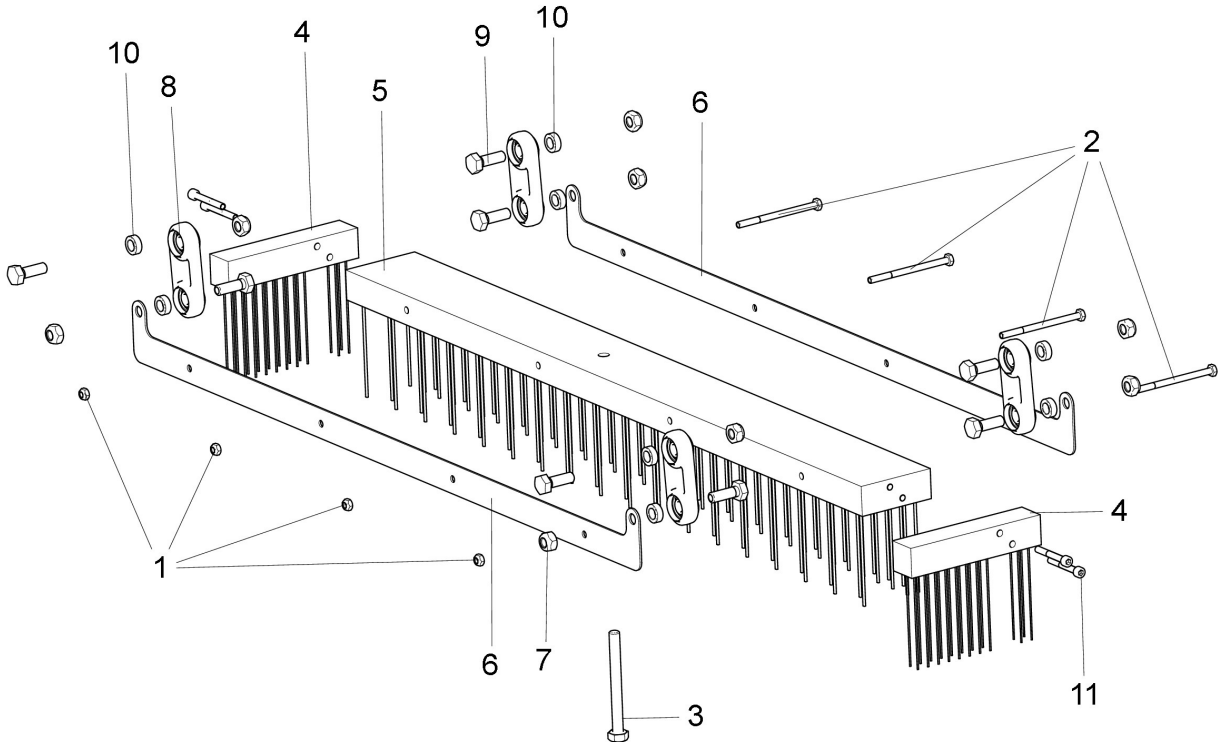


Illustrazione Gruppo spazzola anteriore

Nr.	Codice	Descrizione	Qtà	Note
1	00814548000	M..DADO M6 ES.AUT.BASSO CL:6 ZNT (K) (MB)		
2	00862370850	M..VITE TE M6X90 UNI5737 ZNT (K - INT)		
3	00863560001	M..VITE TE M10X100 UNI 5737 ZNT FILETTO PARZIALE		
4	00402000060	M..SETOLA SMONTABILE (CORPO IN PLASTICA 150 mm / 2 FILE / ALTEZZA SETOLA 95 mm / POLY 1,5 mm BIANCO LISCIO) (319212.250000)		
5	00402000058	M..SPAZZOLA FISSA (CORPO IN PLASTICA 846 mm / 4 FILE / ALTEZZA SETOLA 95 mm / POLY 2X3 mm BIANCO LISCIO) (319211.280000)		
6	00402000059	M..SUPP.SPAZZOLA OSCILLANTI (B) (MB)		
7	00814645000	M..DADO M10 ES.BLOCK BASSO CL6 ZNT (K) (MB)		
8	00401600000	S..BIELLA PULIPRATO P70		
9	00863278000	M..VITE TE M10X30 UNI 5739 CL:8.8 GREZZA (K) (MB)		
10	00421400030	M..DISTANZIALE D.10,5X18 H7 ZNT		
11	00862369050	M..VITE TCEI M6X45 UNI 5931 CL:8.8 ZNT		

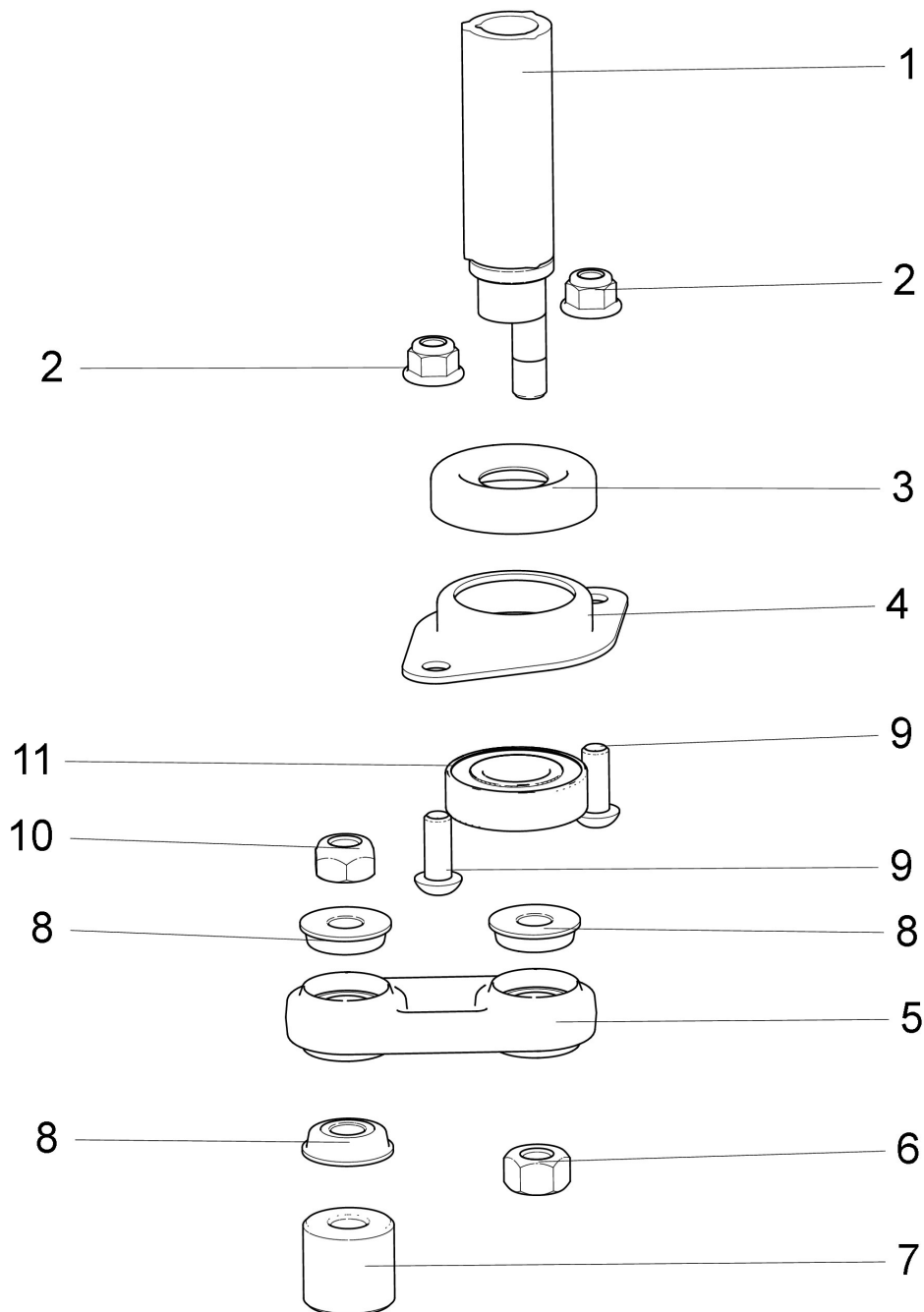


Illustrazione Gruppo trasmissione spazzola anteriore

Nr.	Codice	Descrizione	Qtà	Note
1	00402000118	S..ALBERO CARDANO ZINCATURA BIANCA		
2	00814599000	M..DADO M8 AUTOBLOCC. FLANGIA CONCAVA ZNT CL.8 (K)		
3	00411020120	M..PARAPOLVERE D.20x47 INT. ZNT SCARIFICATORE (MK3209)		
4	00411020110	M..FLANGIA PORTA CUSCINETTO ZNT (MK4029)		
5	00401600000	S..BIELLA PULIPRATO P70		
6	00814668500	M..DADO M10 ES.AUTOBL.METALTRIBLOK PAS.GROSSO CL.8 ZNT (K)		
7	00402000158	S..DISTANZIALE D.10,5x27 H25 ZNT		
8	00402000055	M..DISTANZIALE PARAPOLVERE (B)		
9	00863051014	M..VITE TBCE M8X20 ISO 7380 ZNT		
10	00814645000	M..DADO M10 ES.BLOCK BASSO CL6 ZNT (K) (MB)		
11	00812632000	M..CUSCINETTO 6004-2RS1 20x 42xH12		

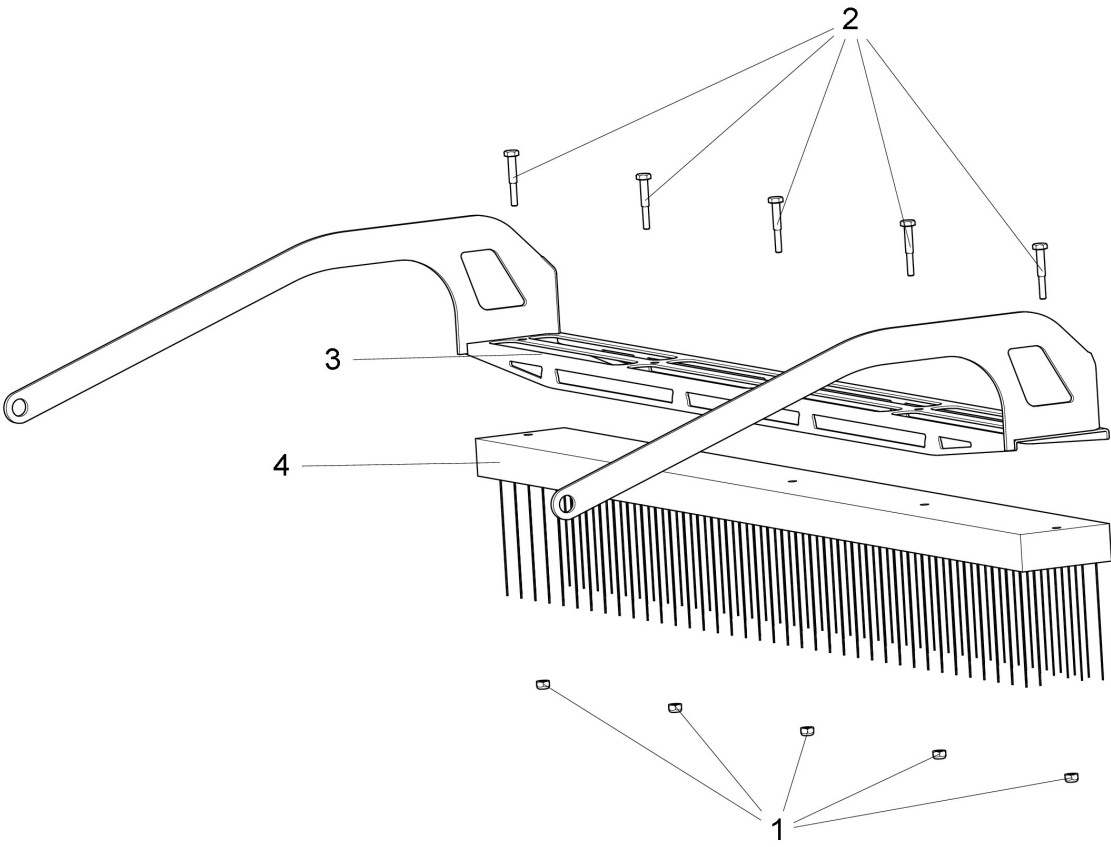


Illustrazione Gruppo spazzola posteriore

Nr.	Codice	Descrizione	Qtà	Note
ITM	Tag elemento			
1	00814548000	M..DADO M6 ES.AUT.BASSO CL:6 ZNT (K) (MB)		
2	00862347000	M..VITE TE M6X40 UNI 5737 ZNT (K)		
3	00402000099	S..SUPP. SPAZZOLA POSTERIORE VERN. NERO RGR		
4	00402000041	M..SPAZZOLA FISSA (CORPO IN PLASTICA 932 mm / 4 FILE / ALTEZZA SETOLA 95 mm / POLY 1,5 mm BIANCO LISCIO) (319210.250000)		

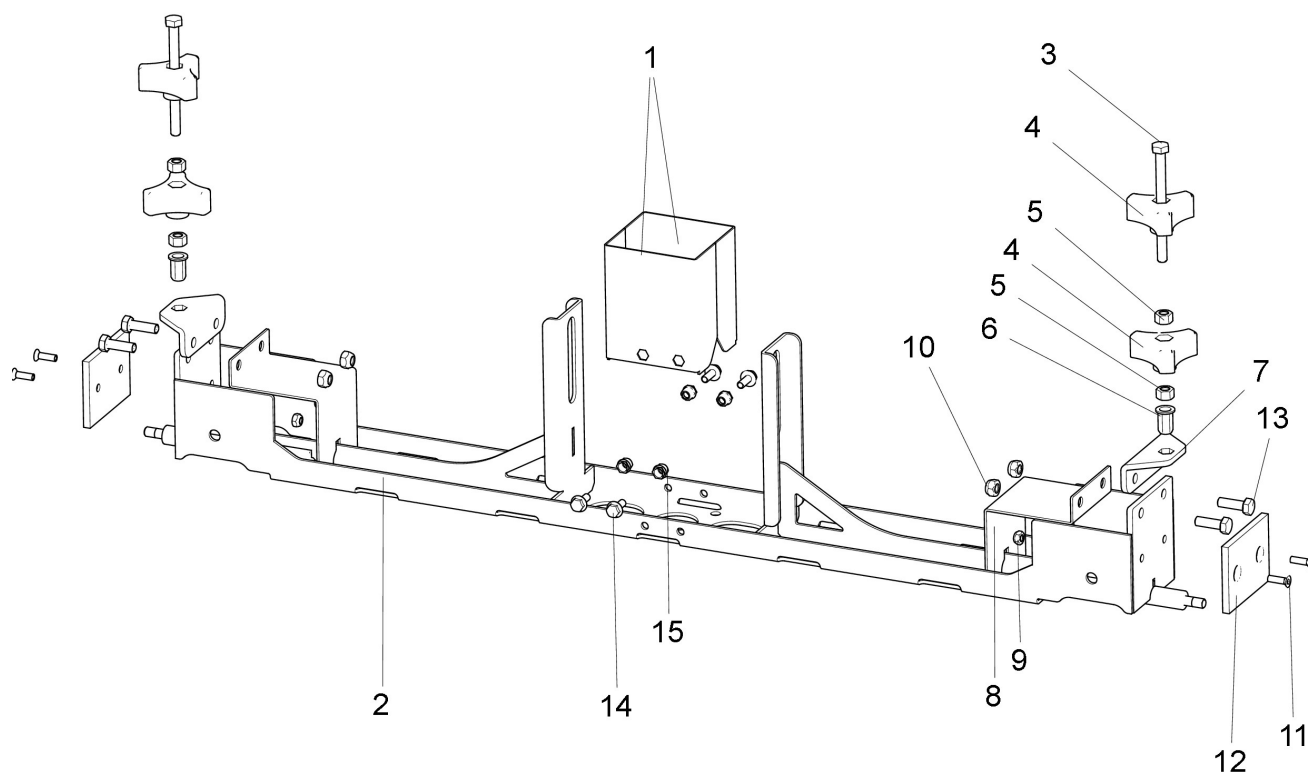


Illustrazione Gruppo supporto spazzola

Nr.	Codice	Descrizione	Qtà	Note
1	00402000066	M..PROTEZIONE INF. GIUNTO (B)		
2	00402000112	S..SUPP. SPAZZOLA OSCIL. VERN. NERO		
3	00863051011	M..VITE TE M8X100 UNI 5739 CL.8.8 ZNT TUTTO FILETTO (B)		
4	00370015107	M..POMOLO A TRE PUNTE C/INCASSO DADO M8 S/DADO NERO (K-6)		
5	00814580000	M..DADO M8 UNI 5587 CL:8 ZNT SP.8 (MB)		
6	00808994500	M..INSERTO FILETT. ESAG. M8 sp.3-6 (ART.177430000110) (B) CH10,9		
7	00402000061	M..SUPP.FINE CORSA (B) (MB)		
8	00402000147	M..COPRI BIELLA (B) (MB)		
9	00814548000	M..DADO M6 ES.AUT.BASSO CL:6 ZNT (K) (MB)		
10	00814588000	M..DADO M8 ES.AUT.BASSO CL:6 ZNT (K) (MB)		
11	00862168000	M..VITE TSPEI M6X18 UNI 5933 ZNT CL:10.9 (K)		
12	00402000068	M..PATTINO LATERALE SPAZZOLA		
13	00862670000	M..VITE TE M8X25 UNI 5739 CL:8,8 ZNT (K)		
14	00862120000	M..VITE TE M6X16 FLANG.ZIG.8.8 ZNT (K)		
15	00808993000	M..INSERTO FILETT. ESAG. M6 (rif.31150000500)(B)		

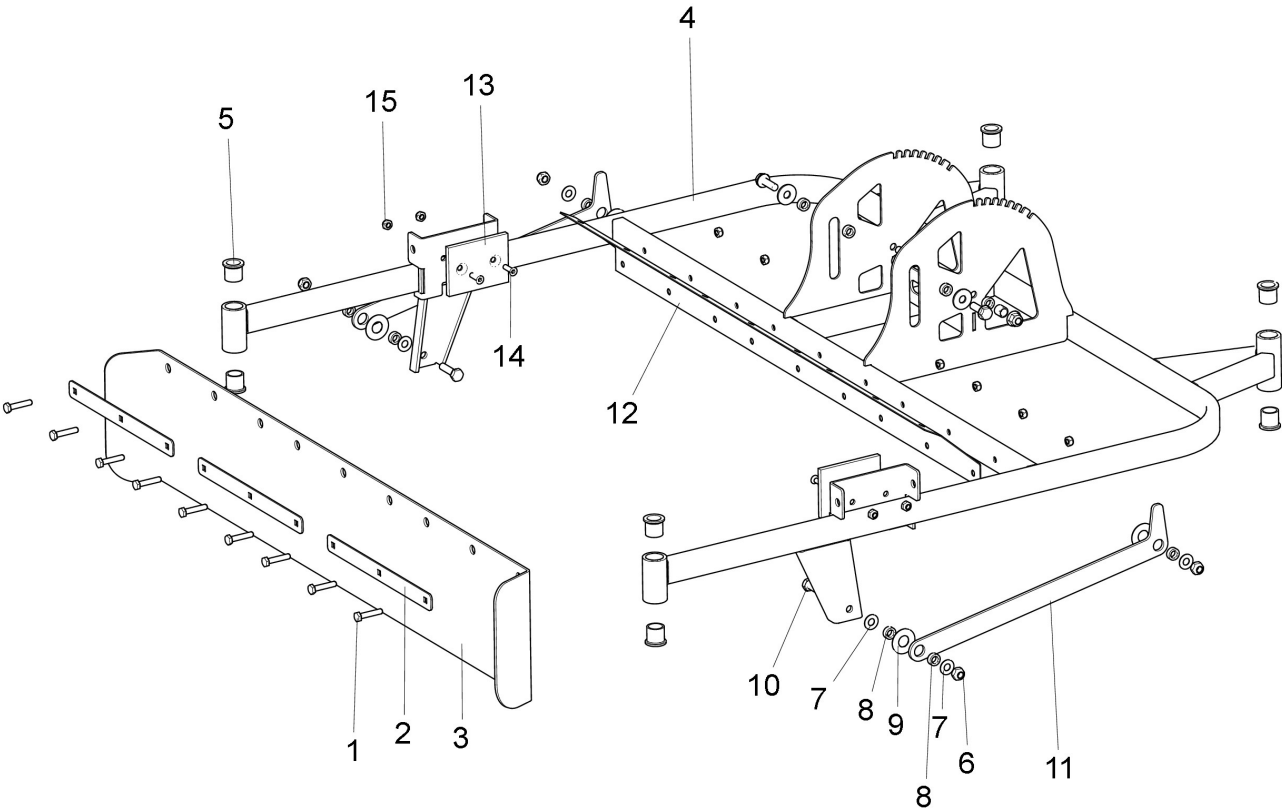


Illustrazione Gruppo telaio posteriore

Nr.	Codice	Descrizione	Qtà	Note
1	00862314050	M..VITE TE M6X30 UNI 5737 CL:8.8 ZNT (K)		
2	00422600051	M..FERMA TELO 3 FORI FR P130		
3	00402000073	M..PARATIA GABBIA		
4	00402000002	S..TELAIO POSTERIORE VERNICIATO NERO		
5	00340005110	M..BRONZINA D.16x20 H20 COLLARE D.24x2		
6	00814588000	M..DADO M8 ES.AUT.BASSO CL:6 ZNT (K) (MB)		
7	00330020250	M..DISTANZIALE D.8.5x17.8 H1 ITT (K-INT)		
8	00330020225	M..DISTANZIALE D.8.25x13.8 H5.7 CARBONITR (K-INT)		
9	00330020226	M..DISTANZIALE SUPP.RUOTA DENTATA RM (B)		
10	00862724000	M..VITE TE M8X30 UNI 5739 CL:8.8 ZNT (K) (MB)		
11	00402000043	M..BRACCIO SPAZZOLA OSCILLANTE (B) (MB)		
12	00402000072	M..BANDELLA PROTEZIONE DECOMPATTATORE		
13	00402000068	M..PATTINO LATERALE SPAZZOLA		
14	00862168000	M..VITE TSPEI M6X18 UNI 5933 ZNT CL:10.9 (K)		
15	00814548000	M..DADO M6 ES.AUT.BASSO CL:6 ZNT (K) (MB)		

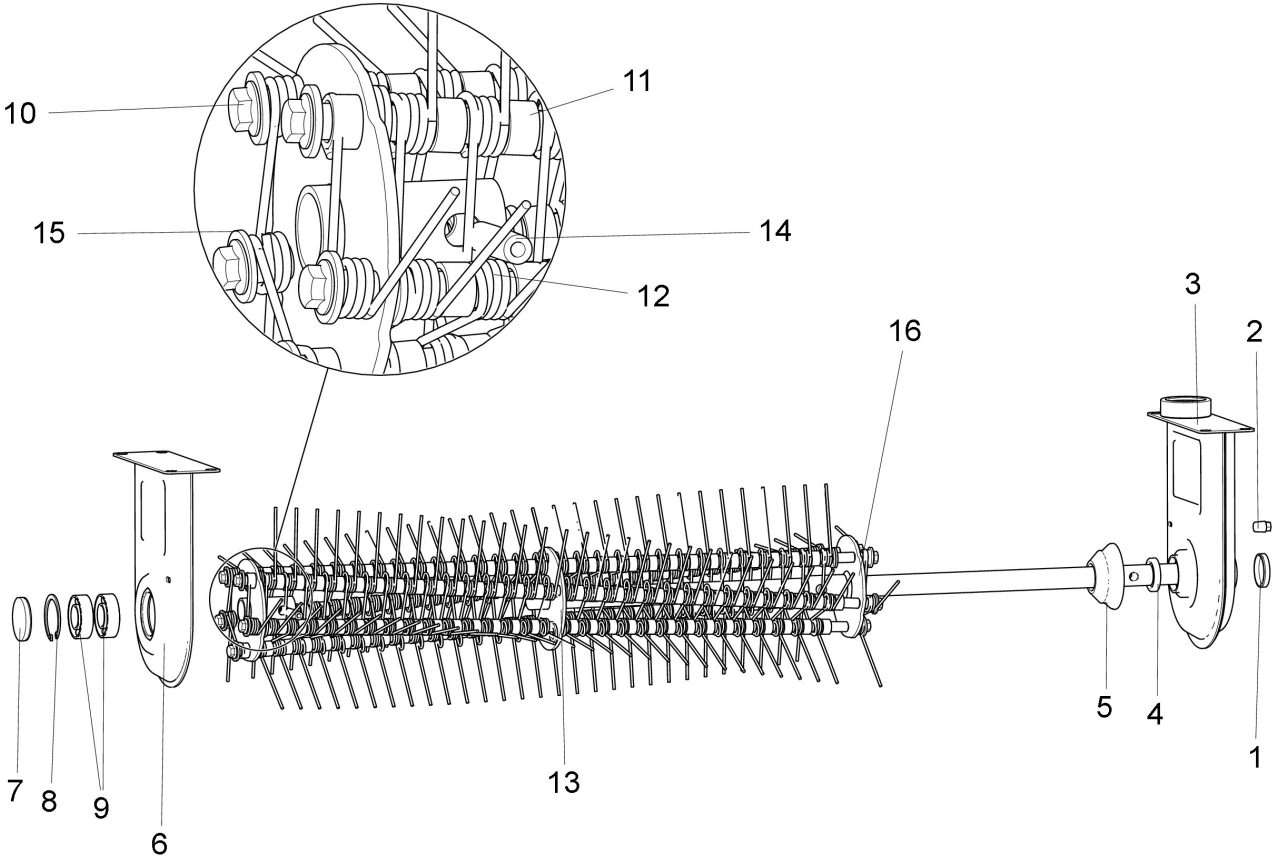


Illustrazione Gruppo rotore

Nr.	Codice	Descrizione	Qtà	Note
1	00801910200	M..TAPPO DI CHIUSURA EC D.40 H7 (B)		
2	00852520000	M..TAPPO TE RID.1/4 GAS L.19 ZNT & (K) (MB)		
3	00402000100	S..PIEDE MOTRICE SMONTABILE VERN. NERO		
4	00802095010	M..ANELLO DI TENUTA D.25x40 H7 TC NBR DOPPIO LABBRO (K)		
5	00360015900	M..PARAPOLVERE EURO 5 E RTT (K)		
6	00402000135	S..PIEDE MOBILE VERN. NERO RGR		
7	00220030301	M..TAPPO DI CHIUSURA EC D.52 H7 (B)		
8	00801368000	M..ANELLO SEEGER UNI 7437 I52		
9	00812707000	M..CUSCINETTO 6205 25x 52xH15 (B) (MB)		
10	00862686000	M..VITE TE M8X35 FLANG.ZIG.8.8 ZNT (K)		
11	00362010008	M..DISTANZIALE INTERMEDIO MOLLE IN NYLON (K)		
12	00402000000	M..MOLLA DECOMPATTATORE DPS P70 (B)		
13	00402000143	S..FLANGIA CENTRALE ZINCATA		
14	00851266000	M..SPINA SPIROL D.10X40 DIN 7343 (K)		
15	00843708000	M..RONDELLA D.9X24X2 UNI 6593 ZNT (K) (MB)		
16	00402000107	S..FLANGIA ROTORE 80 CON MOZZO SLD.		