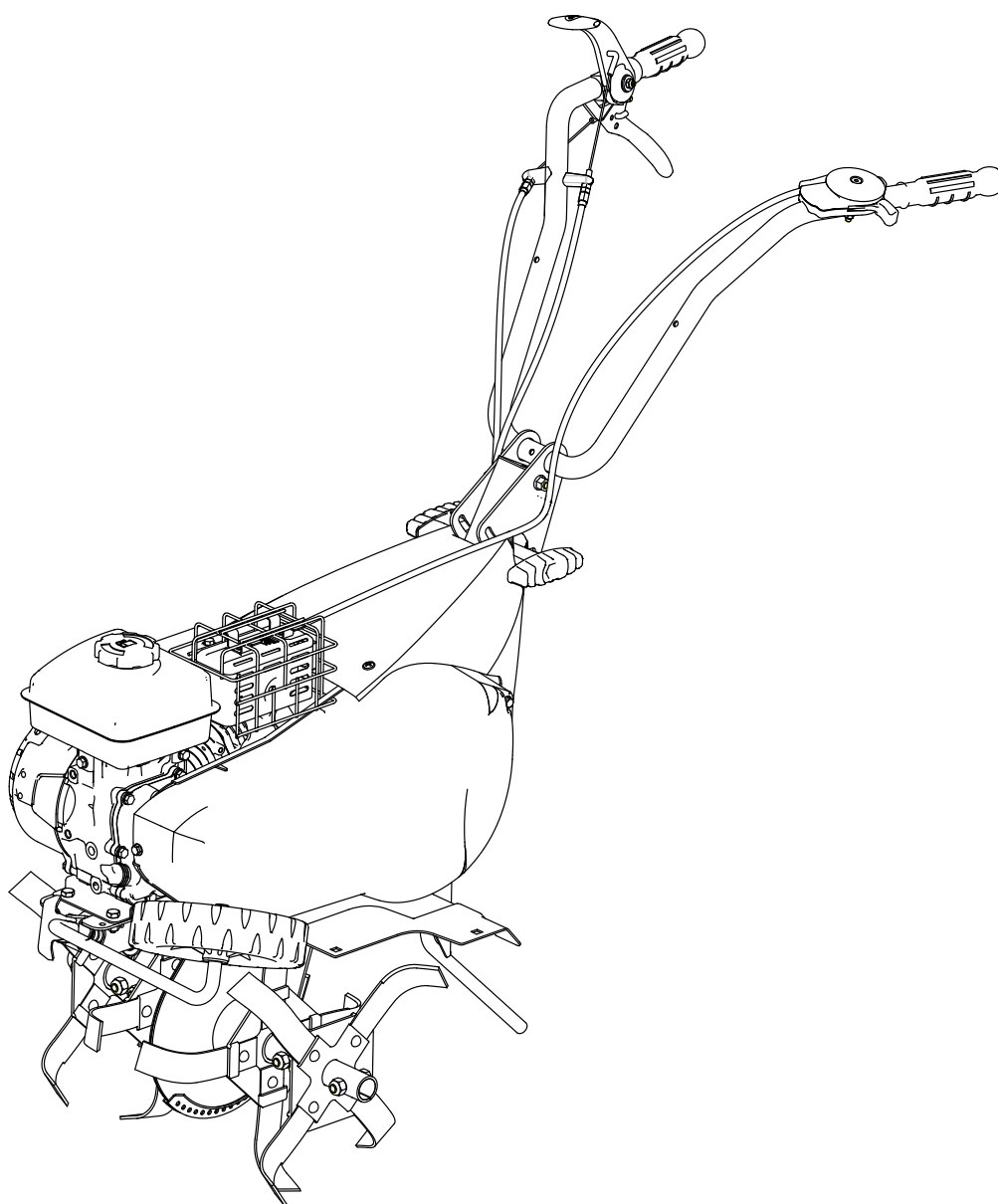


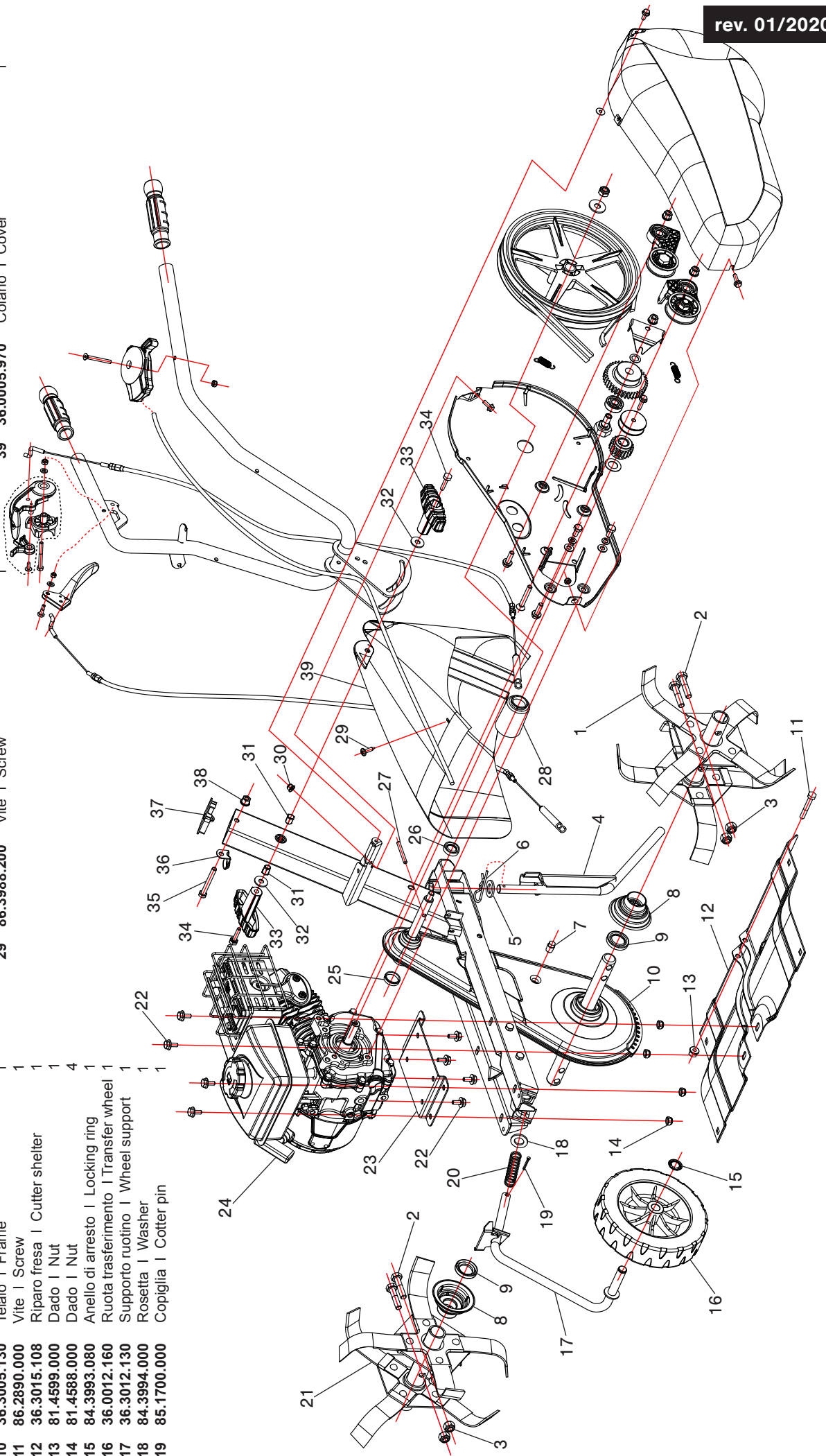


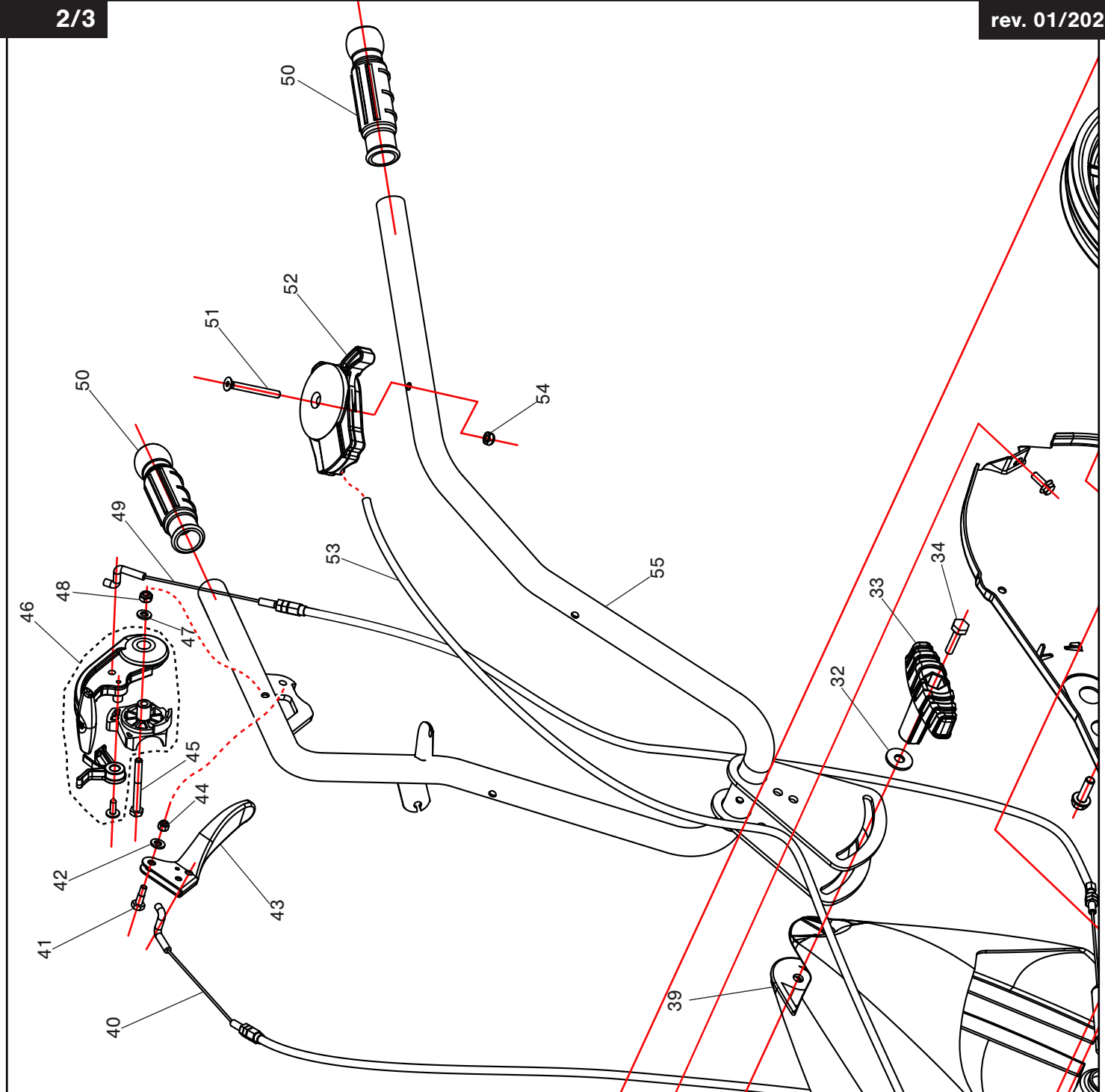
eurosystems

EURO 5 EVO ONE

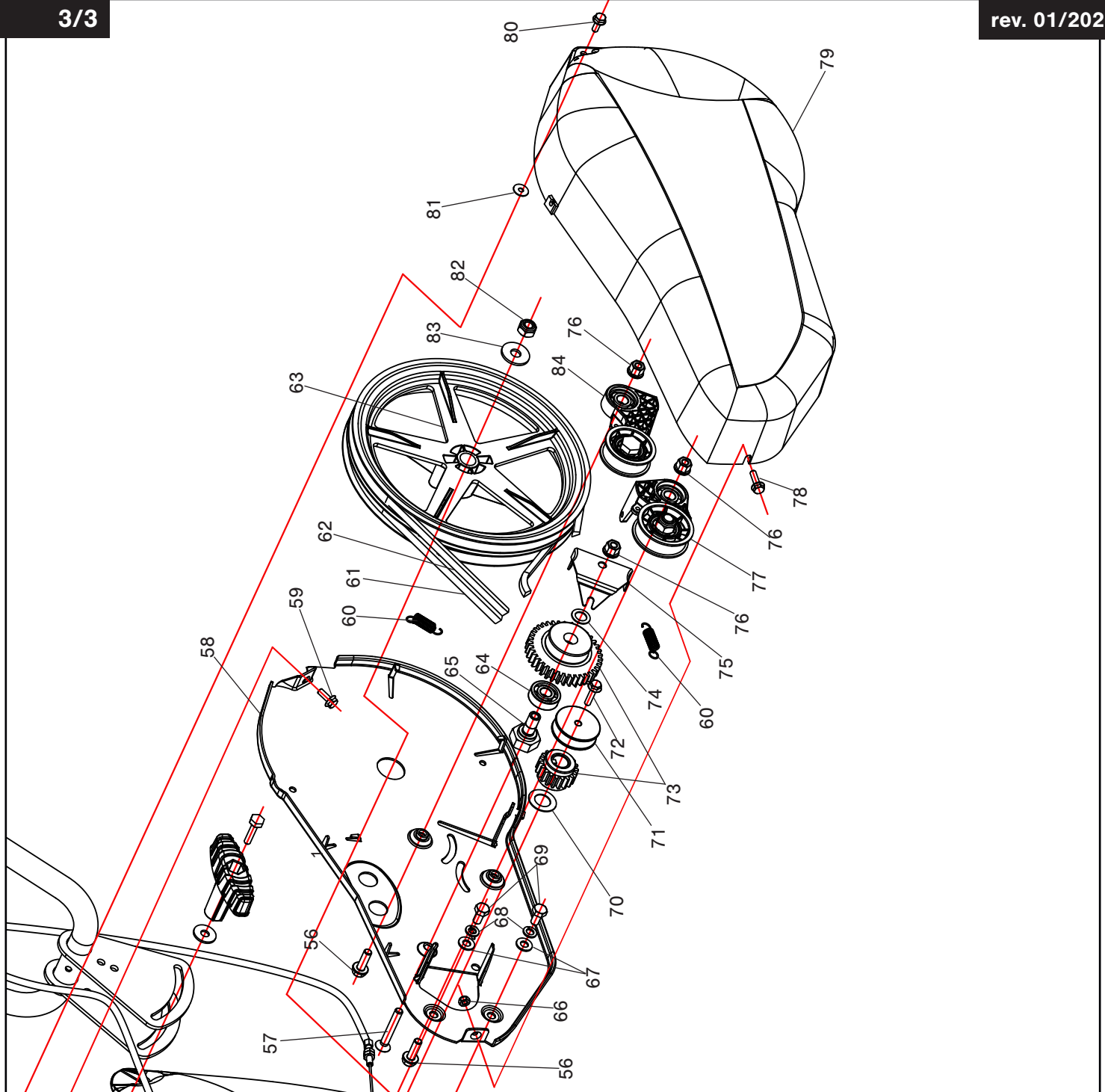


#	REF.	DESCRIPTION (IT EN)	QTY.	#	REF.	DESCRIPTION (IT EN)	QTY.	#	REF.	DESCRIPTION (IT EN)	QTY.
1	36.0015.282	Fresa Cutter	1	20	36.0012.142	Molla Spring	1	30	81.4549.000	Dado Nut	1
2	86.3427.000	Vite Screw	4	21	36.0015.280	Fresa Cutter	1	31	80.8994.000	Insero filettato Threaded insert	2
3	81.4645.000	Dado Nut	4	22	86.2494.000	Vite Screw	8	32	84.3708.000	Rosetta Washer	2
4	36.3012.100	Sperone Rudder	1	23	36.0020.153	Flangia motore Motor flange	1	33	37.0010.163	Pomolo stegola Handlebar knob	2
5	84.3994.000	Rosetta Washer	1	24	83.4891.100	Motore Motor	1	34	86.2724.000	Vite Screw	2
6	85.1486.000	Copiglia Cotter pin	1	25	80.1910.000	Cappello Cap	1	35	86.2952.000	Vite Screw	1
7	85.2520.000	Tappo Cap	1	26	80.2052.000	Anello di tenuta Sealing ring	1	36	36.0010.130	Piastrina passafilo Wire pass plate	1
8	36.3015.900	Parapolvere Dust ring	2	27	85.1140.040	Spina cilindrica Cylindrical pin	1	37	36.0010.906	Tappo tubo Tube cap	1
9	80.2095.010	Anello di tenuta Sealing ring	2	28	36.3020.900	Tubo protezione Protection tube	1	38	81.4599.000	Dado Nut	1
10	36.3005.130	Telaio Frame	1	29	86.3988.200	Vite Screw	1	39	36.0005.970	Cofano Cover	1
11	86.2890.000	Vite Screw	1								
12	36.3015.108	Riparo fresa Cutter shelter	1								
13	81.4599.000	Dado Nut	1								
14	81.4588.000	Dado Nut	4								
15	84.3993.080	Anello di arresto Locking ring	1								
16	36.0012.160	Ruota trasferimento Transfer wheel	1								
17	36.3012.130	Supporto ruotino Wheel support	1								
18	84.3994.000	Rosetta Washer	1								
19	85.1700.000	Copiglia Cotter pin	1								





#	REF.	DESCRIPTION (IT EN)	QTY.
40	36.0010.120	Cavo marcia avanti Forward cable	1
41	26.0010.216	Perno maniglia Handle pin	1
42	84.3605.010	Rosetta Washer	1
43	26.0050.285	Leva marcia avanti Forward lever	1
44	81.4530.080	Dado Nut	1
45	86.2470.100	Vite Screw	1
46	33.0010.908	Kit leve retromarcia Reverse levers kit	1
47	81.4548.000	Dado Nut	1
48	84.3619.000	Rosetta Washer	1
49	36.0010.120	Cavo retromarcia Reverse cable	1
50	33.0010.910	Manopola Knob	2
51	86.2356.200	Vite Screw	1
52	32.1010.920	Kit acceleratore Throttle kit	1
53	26.0050.238	Filo acceleratore Throttle cable	1
54	81.4548.000	Dado Nut	1
55	36.0010.304	Stegola monomarcia Forward movement handlebar	1
	36.0010.302	Stegola retromarcia Reverse movement handlebar	1



#	REF.	DESCRIPTION (IT EN)	QTY.
56	86.2685.000	Vite Screw	2
57	86.2662.000	Vite Screw	1
58	36.3005.253	Parete cofano Cover base	1
59	86.2120.000	Vite Screw	1
60	26.1005.905	Molla Spring	2
61	32.1005.188	Cinghia Belt	1
62	36.0005.190	Cinghia Belt	1
63	36.3020.150	Puleggia frese Cutter pulley	1
64	81.2523.050	Cuscinetto Bearing	1
65	36.3020.105	Albero supporto Support shaft	1
66	81.4548.000	Dado Nut	1
67	84.3685.000	Rosetta Washer	2
68	84.3667.000	Rosetta elastica Elastic washer	2
69	86.2488.000	Vite Screw	2
70	27.0013.596	Distanziale Spacer	1
71	36.0020.151	Puleggia Pulley	1
72	86.2140.000	Vite Screw	1
73	36.0020.181	Kit ruote dentate retroromarcia Reverse toothed wheels kit	1
74	34.1012.364	Distanziale Spacer	1
75	36.3020.107	Piastra guidacinghia Belt guide plate	1
76	81.4599.000	Dado Nut	3
77	36.3020.201	Ballerino monomarcia Pulley forward movement element	1
78	86.2070.020	Vite Screw	1
79	36.0005.960	Cofano Cover	1
80	86.2070.010	Vite Screw	1
81	84.3721.000	Rondella Washer	1
82	81.4645.000	Dado Nut	1
83	84.3818.000	Rosetta Washer	1
84	36.3020.211	Ballerino retroromarcia Pulley reverse movement element	1