

Z1



INFORMAZIONI TECNICHE

INFORMAZIONI RIASSUNTIVE

Motori	900 W
Cambio	-
Marce	marcia avanti singola
Fresa	Ø25 x 34 cm
Giri fresa	140
Uso	fino a 100 mq

INFORMAZIONI TECNICHE

Trasmissione	vite senza fine in bagno d'olio
Cambio-marce	MA, marcia di fresatura
Velocità	-
Frizione	-
Manubrio	registrabile verticalmente
Leve di guida	con sistema di sicurezza integrato
Utensile	16 coltelli rivettati in acciaio Ø25 x 34 cm
Velocità rotazione	140 rpm
Altro	doppia ruota posteriore, sperone posteriore, carter di protezione in plastica
Peso	15 Kg
Dimensioni	43x113x105(h) cm

MOTORIZZAZIONI

EURO 900W	
Alimentazione	elettrica a filo
Avviamento	elettrica
Cilindrata	-
Potenza	900 W
Serbatoio	-

ACCESSORI

FRESA 16	
Descrizione	riduzione fresa a 16 cm

RINCALZATORE

Descrizione	ali fisse, connessione rapida
-------------	-------------------------------

ARIEGGIATORE

Descrizione	sistema di lavoro a molle
Larghezza di lavoro	50 cm

ZAVORRA

Descrizione	peso frontale da 4 kg
-------------	-----------------------

Documenti

Tavola 01 - ver. elettrica

Gruppo frese e telaio - ver. benzina

Gruppo stegola - ver. benzina

Gruppo stegola lifan

Gruppo telaio (sperone) lifan

Gruppo telaio (ruotino) lifan

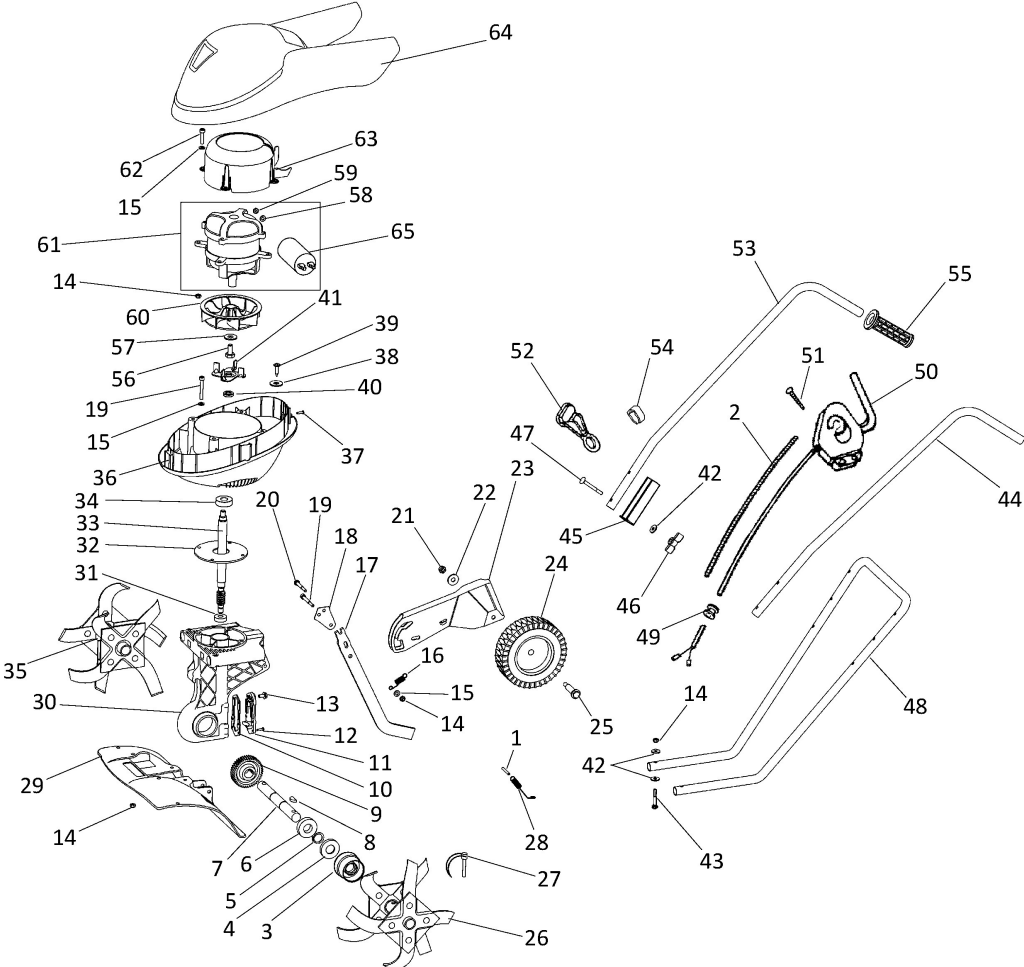


Illustrazione Tavola 01 - ver. elettrica

Nr.	Codice	Descrizione	Qtà	Note
1	00851156000	M..SPINA ELASTICA D.4X35 DIN 1481 C72 (K)		
2	00390025256	S..GR.TUBO CORRUGATO FORO Ø8,5 L 96 CM x RICAMBI		
3	00390015901	M..PARAPOLVERE Z1 (B)		
4	00802077050	M..ANELLO DI TENUTA D.20x42 H7 TC NBR DOPPIO LABBRO (K)		
5	00801149000	M..ANELLO SEEGER UNI 7435 E20 (K)		
6	00812631000	M..CUSCINETTO 6004 20x 42xH12 [MB]		
7	00390005112	M..ALBERO FRESE Z1 (MK1150)		
8	00300005096	M..LINGUETTA 21,63X5X9 UNI6606 & (K) [MB]		
9	00390005141	M..RUOTA ELICOIDALE Z1 ELETTRICA (MK2241)		
10	00390005901	M..GUARNIZIONE PIEDE Z1 (B)		
11	00390005120	M..TAPPO PIEDE Z1 NERO (K-INT)		
12	00863982010	M..VITE A DISEGNO (TC TX15 D3.8x14 1P ZNT)		
13	00861998500	M..VITE TE M6X12 FLANG.ZIG. 8.8 ZNT (K)		
14	00814548000	M..DADO M6 ES.AUT.BASSO CL:6 ZNT (K) [MB]		
15	00843605010	M..RONDELLA D.6,4x12x1,6 UNI 6592 ZNT (K) [MB]		
16	00390012115	M..MOLLA TRAZ. est=10.5 f=1.2 L=49.95 ZNT. (B)		
17	00390012110	M..SPERONE Z1 ZNT. (B)		
18	00390005130	M..RINFORZO PIEDE ZNT (I B)		
19	00862369100	M..VITE TCEI M6X50 UNI 5931 CL:12.9 ZNT (K)		
20	00862355050	M..VITE TE M6X45 UNI 5737 CL:8.8 ZNT (K)		
21	00814588000	M..DADO M8 ES.AUT.BASSO CL:6 ZNT (K) [MB]		
22	00843708000	M..RONDELLA D.9X24X2 UNI 6593 ZNT (K) [MB]		
23	00390012102	S..SUPPORTO RUOTE Z1 NERO		
24	00370015105	M..RUOTA Z2 150x38 A DISEGNO		
25	00862860050	M..VITE A DISEGNO (TE/FR M8X12X40 ST. ZNT. RIF.CP046268)		

Illustrazione Tavola 01 - ver. elettrica

Nr.	Codice	Descrizione	Qtà	Note
26	00390015119	M..FRESA COMPLETA SX Z1 (MK1328)		
27	00852108000	M..SPINOTTO 8 L.45 ZNT BIANCA		
28	00390012116	M..MOLLA TRAZ. est=10.5 f=1.2 L=77.968 ZNT. (B)		
29	00390005201	M..RIPARO FRESE ROSSO (IK-INT)		
30	00390005101	M..PIEDE Z1 NERO (IK-INT)		
31	00812505000	M..CUSCINETTO 6000-2RS 10x 26xH8		
32	00390005902	M..GUARNIZIONE V.S.F. Z1 (B)		
33	00390005140	M..VITE S/FINE Z1 ELETTRICA (MK2242)		
34	00812574000	M..CUSCINETTO 6202-2RS1 15x 35xH11		
35	00390015120	M..FRESA COMPLETA DX Z1 (MK1329)		
36	00390025200	M..GUSCIO MOTORE INFERIORE Z1 ELETTRICA (K-INT)		
37	00863981000	M..VITE AUTOF.D.3,5X16 UNI6955 AB Z (K)		
38	00300020103	M..RONDELLA IN POLITENE D.8.2x27 H2 (K-INT)		
39	00863988200	M..VITE A DISEGNO (AUTOF. TX30 D.6X25 ZNT) (K)		
40	00300005239	M..DISTANZIALE D.10,5x22 H5.5 PER V.S.F. ZAPPA (B)		
41	00390005145	M..FLANGIA INNESTO VENTOLA (K-INT)		
42	00843619000	M..RONDELLA D.6,6X18X2 UNI 6593 ZNT (K) [MB]		
43	00862347000	M..VITE TE M6X40 UNI 5737 ZNT (K)		
44	00390010202	S..TUBO STEGOLA SUPERIORE Z1 ELETTRICA SX NERO		
45	00390010130	M..GIUNZIONE STEGOLA Z1 (B)		
46	00390010135	M..GALLETTO CSF/47 FORO PASSANTE M6 (K)		
47	00862356250	M..VITE TTQST M6X55 UNI 5731 ZNT (K)		
48	00390010102	S..TUBO STEGOLA INFERIORE Z1 NERO		
49	00300010250	M..PASSAFILO RIF.S.210 D.6X11X19		
50	00390025250	M..INTERRUTTORE ELETTRICO RIF. CP042185 CAVO 1250mm		

Illustrazione Tavola 01 - ver. elettrica

Nr.	Codice	Descrizione	Qtà	Note
51	00863983000	M..VITE AUTOF.D.3,9X25 UNI 6954 ZNT (K)		
52	00300010056	M..AGGANCI.FERMA FILO MOD.530 D.26,5 (CP042222)		
53	00390010204	S..TUBO STEGOLA SUPERIORE Z1 ELETTRICA DX NERO		
54	00390010146	M..FERMAFILO CP050222		
55	00300010050	M..MANOPOLA NERA D.18 (MK95)		
56	00863100000	M..VITE A DISEGNO (TE M9x1 L20 ZNT)		
57	00843763000	M..RONDELLA EL. D.10 DIN 137 A ZNT (K)		
58	00843665000	M..RONDELLA EL. DENTATA INT. D.8,4 DIN 6798 J ZNT (K)		
59	00814574000	M..DADO M8 UNI 5588 ZNT SP.6,5 (K)		
60	00390025210	M..VENTOLA MOTORE ELETTRICO Z1 (K-INT)		
61	00832100000	M..MOTORE 900W 230-240V 50 Hz CAPACITOR12uF		
62	00862211000	M..VITE TCEI M6x25 UNI 5931 CL:8.8 ZNT (K)		
63	00390025205	M..CONVOGLIATORE MOTORE Z1 (K-INT)		
64	00390025220	M..GUSCIO SUP. Z1 ELETT.RAL 3000 RANDOM (K-INT)		
65	00390025260	M..CONDENSATORE X MOTORE 900W (12uF 450V x RICAMBI)		

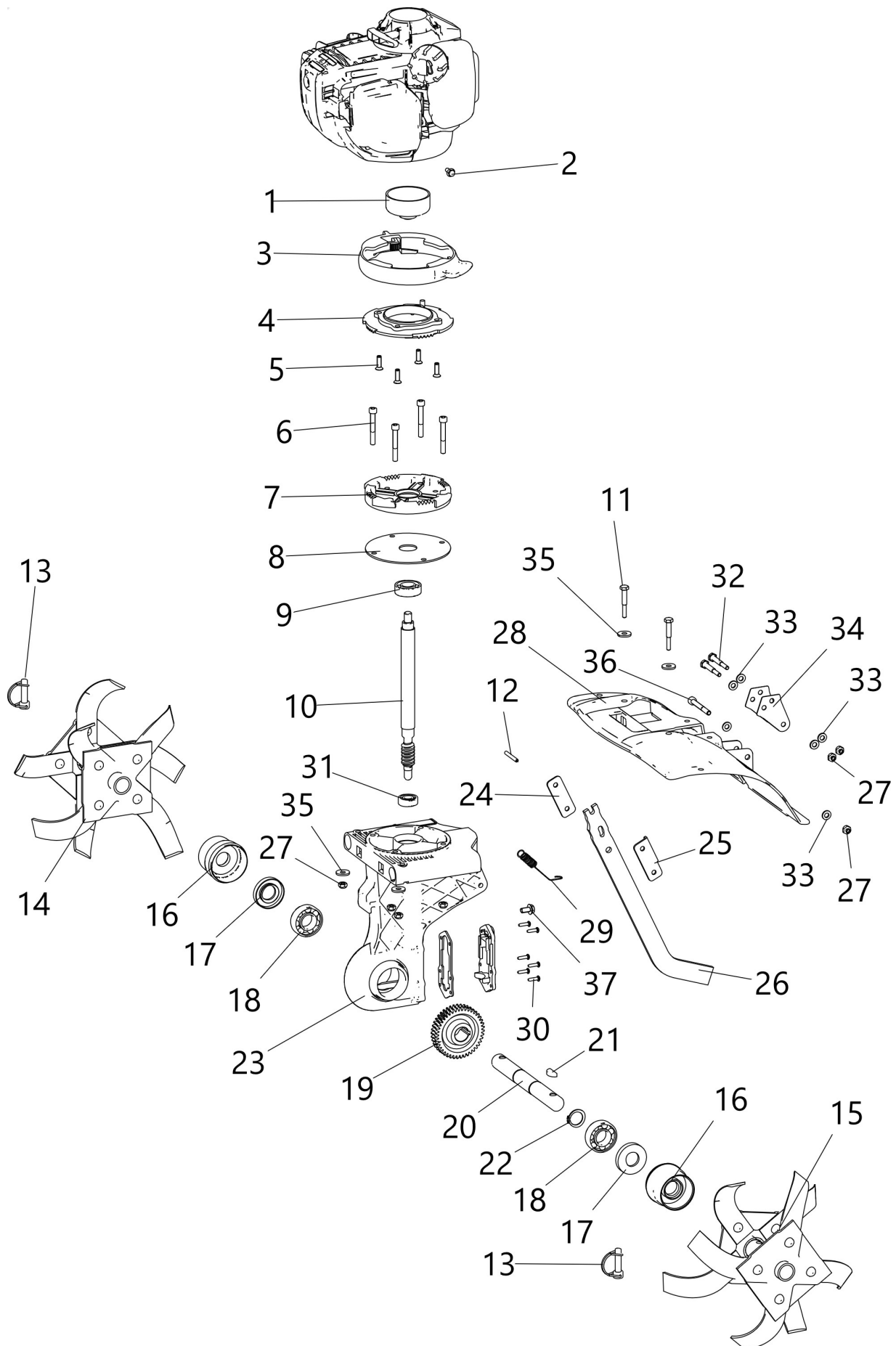


Illustrazione Gruppo frese e telaio - ver. benzina

Nr.	Codice	Descrizione	Qtà	Note
1	00390025105	M..TAMBURO FRIZIONE Z1 D.54 GX25 (MK869)		
2	00861930250	M..VITE TE M5X12 FLANG.TRILOB.ZNT		
3	00390025120	M..FLANGIA FIX MOTORE GIREVOLE (B)		
4	00390025122	M..FLANGIA MOTORE Z1 INT.D.82 (B)		
5	00862168000	M..VITE TSPEI M6X18 UNI 5933 ZNT CL:10.9 (K)		
6	00862369050	M..VITE TCEI M6X45 UNI 5931 CL:8.8 ZNT		
7	00390005115	M..FLANGIA ATTREZZO Z1 (B)		
8	00390005902	M..GUARNIZIONE V.S.F. Z1 (B)		
9	00812574000	M..CUSCINETTO 6202-2RS1 15x 35xH11		
10	00390005113	M..VITE S/FINE Z1 (MK867)		
11	00862347000	M..VITE TE M6X40 UNI 5737 ZNT (K)		
12	00851156000	M..SPINA ELASTICA D.4X35 DIN 1481 C72 (K)		
13	00852108000	M..SPINOTTO 8 L.45 ZNT BIANCA		
14	00390015120	M..FRESA COMPLETA DX Z1 (MK1329)		
15	00390015119	M..FRESA COMPLETA SX Z1 (MK1328)		
16	00390015901	M..PARAPOLVERE Z1 (B)		
17	00802077050	M..ANELLO DI TENUTA D.20x42 H7 TC NBR DOPPIO LABBRO (K)		
18	00812631000	M..CUSCINETTO 6004 20x 42xH12 [MB]		
19	00390005111	M..RUOTA ELICOIDALE Z1 (MK868)		
20	00390005112	M..ALBERO FRESE Z1 (MK1150)		
21	00300005096	M..LINGUETTA 21,63X5X9 UNI6606 & (K) [MB]		
22	00801149000	M..ANELLO SEEGER UNI 7435 E20 (K)		
23	00390005101	M..PIEDE Z1 NERO (IK-INT)		
24	00390030161	S..PIASTRA RINFORZO Z1 ZNT		
25	00390030166	S..PIASTRA RINFORZO A "L" Z1 ZNT		
26	00390012110	M..SPERONE Z1 ZNT. (B)		
27	00814548000	M..DADO M6 ES.AUT.BASSO CL:6 ZNT (K) [MB]		
28	00390005201	M..RIPARO FRESE ROSSO (IK-INT)		

Illustrazione Gruppo frese e telaio - ver. benzina

Nr.	Codice	Descrizione	Qtà	Note
29	00390012116	M..MOLLA TRAZ. est=10.5 f=1.2 L=77.968 ZNT. (B)		
30	00863982010	M..VITE A DISEGNO (TC TX15 D3.8x14 1P ZNT)		
31	00812505000	M..CUSCINETTO 6000-2RS 10x 26xH8		
32	00862355050	M..VITE TE M6X45 UNI 5737 CL:8.8 ZNT (K)		
33	00843605010	M..RONDELLA D.6,4x12x1,6 UNI 6592 ZNT (K) [MB]		
34	00390005130	M..RINFORZO PIEDE ZNT (I B)		
35	00843619000	M..RONDELLA D.6,6X18X2 UNI 6593 ZNT (K) [MB]		
36	00862369100	M..VITE TCEI M6X50 UNI 5931 CL:12.9 ZNT (K)		
37	00861998500	M..VITE TE M6X12 FLANG.ZIG. 8.8 ZNT (K)		

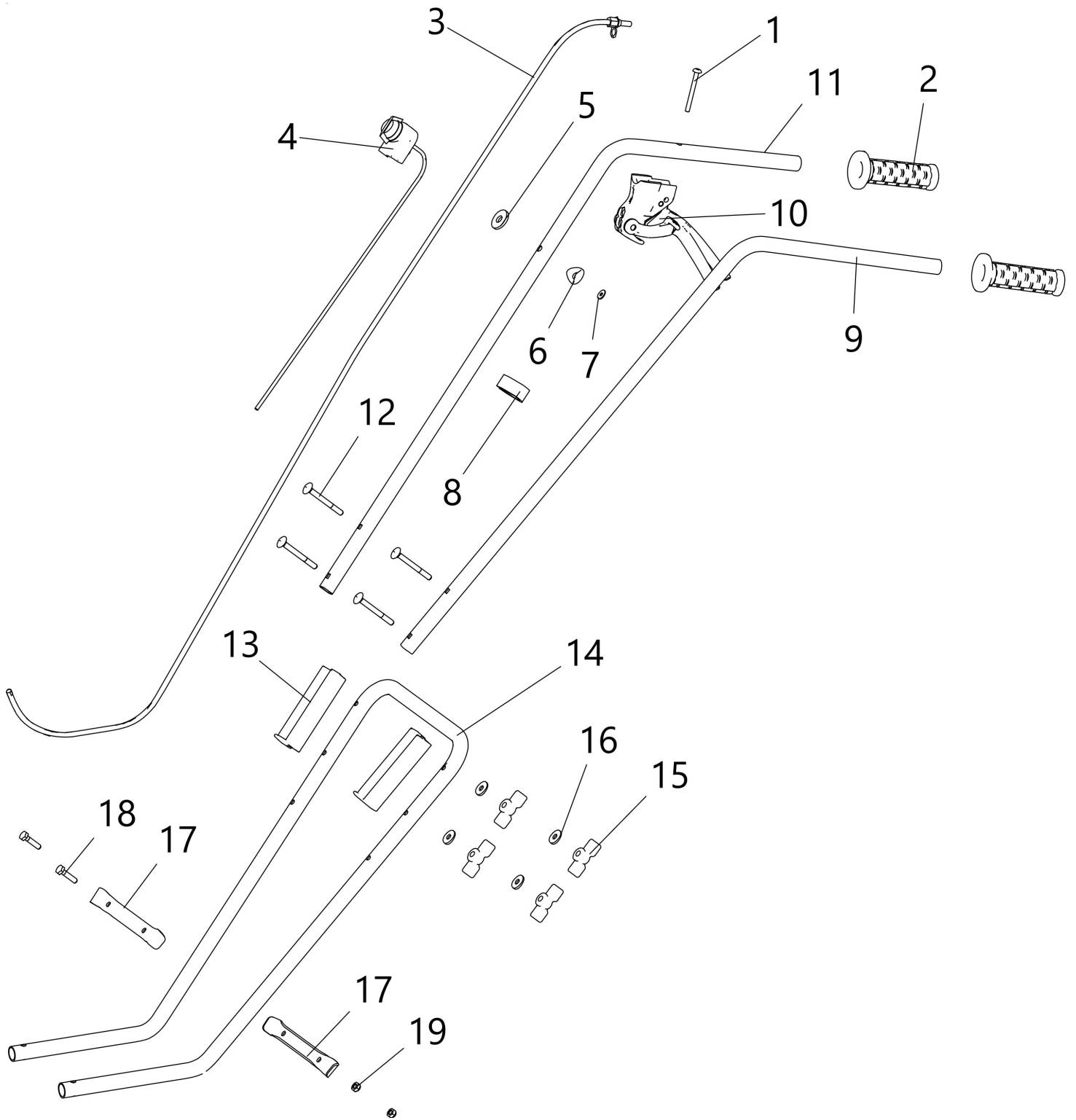


Illustrazione Gruppo stegola - ver. benzina

Nr.	Codice	Descrizione	Qtà	Note
1	00861840265	M..VITE TBCE M6X50 ISO 7380 ZNT (K)		
2	00300010050	M..MANOPOLA NERA D.18 (MK95)		
3	00390010095	M..TRASMISSIONE ACCELERATORE Z1 GX25 L/S		
4	00831831010	M..INTERRUTTORE START/STOP HONDA		
5	00321010901	M..ROSETTA ANTIVIBRANTE D.7X25X3 (K)		
6	00300010053	M..RONDELLA CONC.D.8 (RIF.CP050230)		
7	00843522050	M..RONDELLA D.4,3x12x1 UNI 6593 ZNT (K - INT)		
8	00390010146	M..FERMAFILO CP050222		
9	00390010112	S..TUBO STEGOLA SUPERIORE Z1 SX NERO		
10	00390010090	M..LEVA SINGOLA C-17 NERA CON BLOCCO ABIL. (LAKSBNBR90)		
11	00390010116	S..TUBO STEGOLA SUPERIORE Z1 DX L/S NERO		
12	00862356250	M..VITE TTQST M6X55 UNI 5731 ZNT (K)		
13	00390010130	M..GIUNZIONE STEGOLA Z1 (B)		
14	00390010102	S..TUBO STEGOLA INFERIORE Z1 NERO		
15	00390010135	M..GALLETTO CSF/47 FORO PASSANTE M6 (K)		
16	00843619000	M..RONDELLA D.6,6X18X2 UNI 6593 ZNT (K) [MB]		
17	00390030151	S..TRAVERSINO STEGOLA Z1 NERO		
18	00862210000	M..VITE TE M6X25 UNI 5737 CL:8.8 ZNT (K)		
19	00814548000	M..DADO M6 ES.AUT.BASSO CL:6 ZNT (K) [MB]		

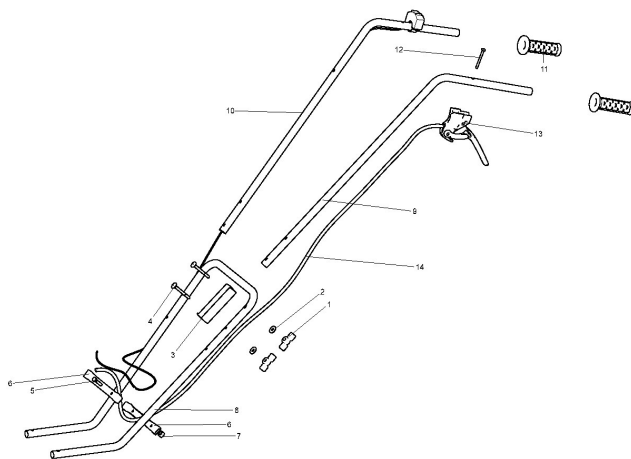


Illustrazione Gruppo stegola lifan

Nr.	Codice	Descrizione	Qtà	Note
1	00390010135	M..GALLETTO CSF/47 FORO PASSANTE M6 (K)	4	
2	00843619000	M..RONDELLA D.6,6X18X2 UNI 6593 ZNT (K) [MB]	4	
3	00390010130	M..GIUNZIONE STEGOLA Z1 (B)	2	
4	00862356250	M..VITE TTQST M6X55 UNI 5731 ZNT (K)	4	
5	00862210000	M..VITE TE M6X25 UNI 5737 CL:8.8 ZNT (K)	4	
6	00390030150	M..TRAVERSINO STEGOLA Z1 (B) [MB]		
7	00814580000	M..DADO M8 UNI 5587 CL:8 ZNT4 SP.8 [MB]		
8	00390010101	S..TUBO STEGOLA INFERIORE Z1 (K) [MB]		
9	00390010111	S..TUBO STEGOLA SUPERIORE Z1 SX (B) [MB]		
10	00390010115	S..TUBO STEGOLA SUPERIORE Z1 DX L/S (B) [MB]		
11	00300010050	M..MANOPOLA NERA D.18 (MK95)	2	
12	00861840265	M..VITE TBCE M6X50 ISO 7380 ZNT (K)		
13	00300010050	M..MANOPOLA NERA D.18 (MK95)		
14	00390010096	M..TRASMISSIONE ACCELERATORE Z1 LIFAN		

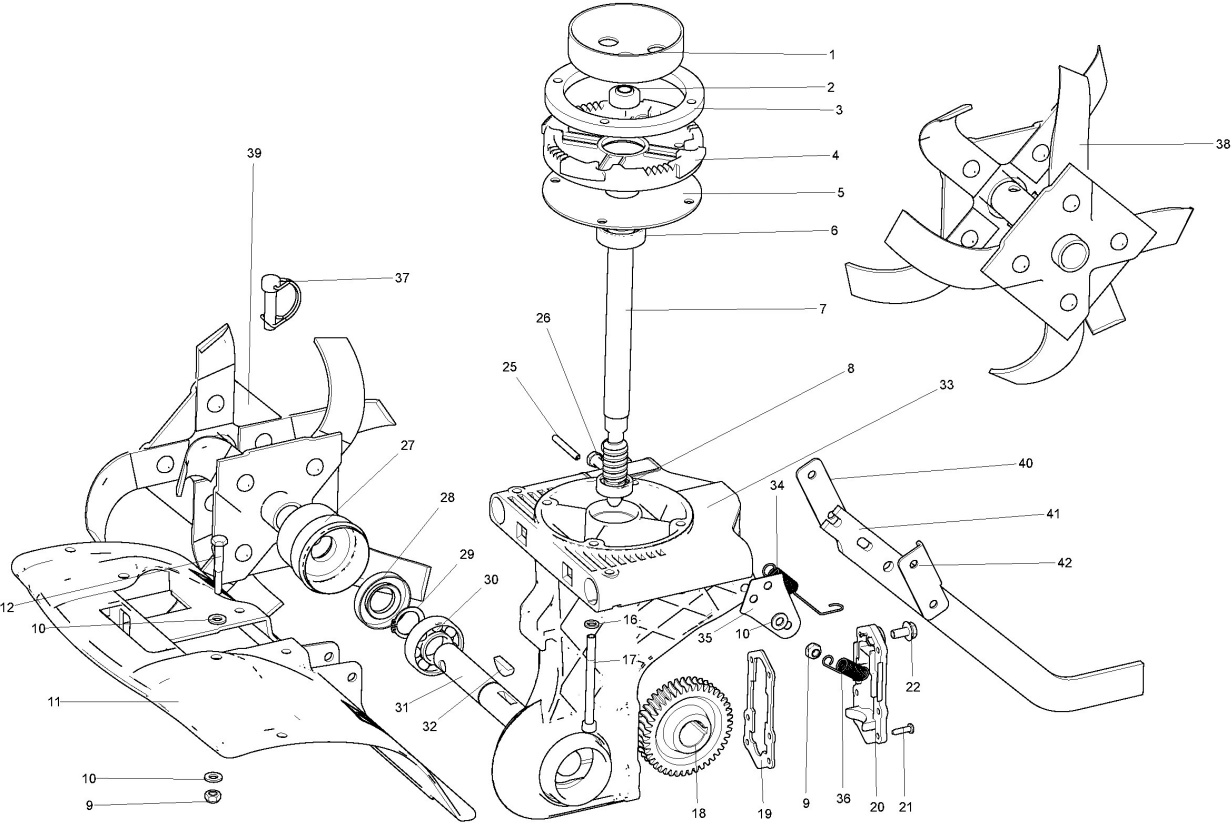


Illustrazione Gruppo telaio (sperone) lifan

Nr.	Codice	Descrizione	Qtà	Note
1	00390025102	M..CAMPANA FRIZIONE D. 78.5 Z1 LIFAN		
2	00390025101	M..MOZZO CAMPANA FRIZIONE D. 78.5 Z1 LIFAN		
3	00390025100	M..FLANGIA Z1 LIFAN (B)		
4	00390005115	M..FLANGIA ATTREZZO Z1 (B)		
5	00390005902	M..GUARNIZIONE V.S.F. Z1 (B)		
6	00812574000	M..CUSCINETTO 6202-2RS1 15x 35xH11		
7	00390005113	M..VITE S/FINE Z1 (MK867)		
8	00812505000	M..CUSCINETTO 6000-2RS 10x 26xH8		
9	00814548000	M..DADO M6 ES.AUT.BASSO CL:6 5 ZNT (K) [MB]		
10	00843605010	M..RONDELLA D.6,4x12x1,6 UNI 10 6592 ZNT (K) [MB]		
11	00390005201	M..RIPARO FRESE ROSSO (IK-INT)		
12	00862347000	M..VITE TE M6X40 UNI 5737 ZNT 2 (K)		
16	00843594000	M..ROSETTA DI SICUREZZA ZIGRIN D.6,4x10 (B)	4	
17	00862370800	M..VITE TCEI M6X70 UNI 5931 8.8 ZNT (B)	4	
18	00390005111	M..RUOTA ELICOIDALE Z1 (MK868)		
19	00390005901	M..GUARNIZIONE PIEDE Z1 (B)		
20	00390005120	M..TAPPO PIEDE Z1 NERO (K-INT)		
21	00863982010	M..VITE A DISEGNO (TC TX15 D3.8x14 1P ZNT)	6	
22	00861998500	M..VITE TE M6X12 FLANG.ZIG. 8.8 ZNT (K)		
25	00851156000	M..SPINA ELASTICA D.4X35 DIN 1481 C72 (K)		
26	00862355050	M..VITE TE M6X45 UNI 5737 CL:8.8 ZNT (K)	3	
27	00390015901	M..PARAPOLVERE Z1 (B)	2	
28	00802077050	M..ANELLO DI TENUTA D.20x42 H7 TC NBR DOPPIO LABBRO (K)	2	
29	00801149000	M..ANELLO SEEGER UNI 7435 E20 (K)	2	
30	00812631000	M..CUSCINETTO 6004 20x 42xH12 [MB]	2	
31	00390005112	M..ALBERO FRESE Z1 (MK1150)		

Illustrazione Gruppo telaio (sperone) lifan

Nr.	Codice	Descrizione	Qtà	Note
32	00300005096	M..LINGUETTA 21,63X5X9 UNI6606 & (K) [MB]		
33	00390005101	M..PIEDE Z1 NERO (IK-INT)		
34	00390012116	M..MOLLA TRAZ. est=10.5 f=1.2 L=77.968 ZNT. (B)		
35	00390005130	M..RINFORZO PIEDE ZNT (I B)	2	
36	00390012115	M..MOLLA TRAZ. est=10.5 f=1.2 L=49.95 ZNT. (B)		
37	00852108000	M..SPINOTTO 8 L.45 ZNT BIANCA	2	
38	00390015119	M..FRESA COMPLETA SX Z1 (MK1328)		
39	00390015120	M..FRESA COMPLETA DX Z1 (MK1329)		
40	00390030160	M..PIASTRA RINFORZO Z1 (B)		
41	00390012110	M..SPERONE Z1 ZNT. (B)		
42	00390030165	M..PIASTRA RINFORZO A "L" Z1 (B)		

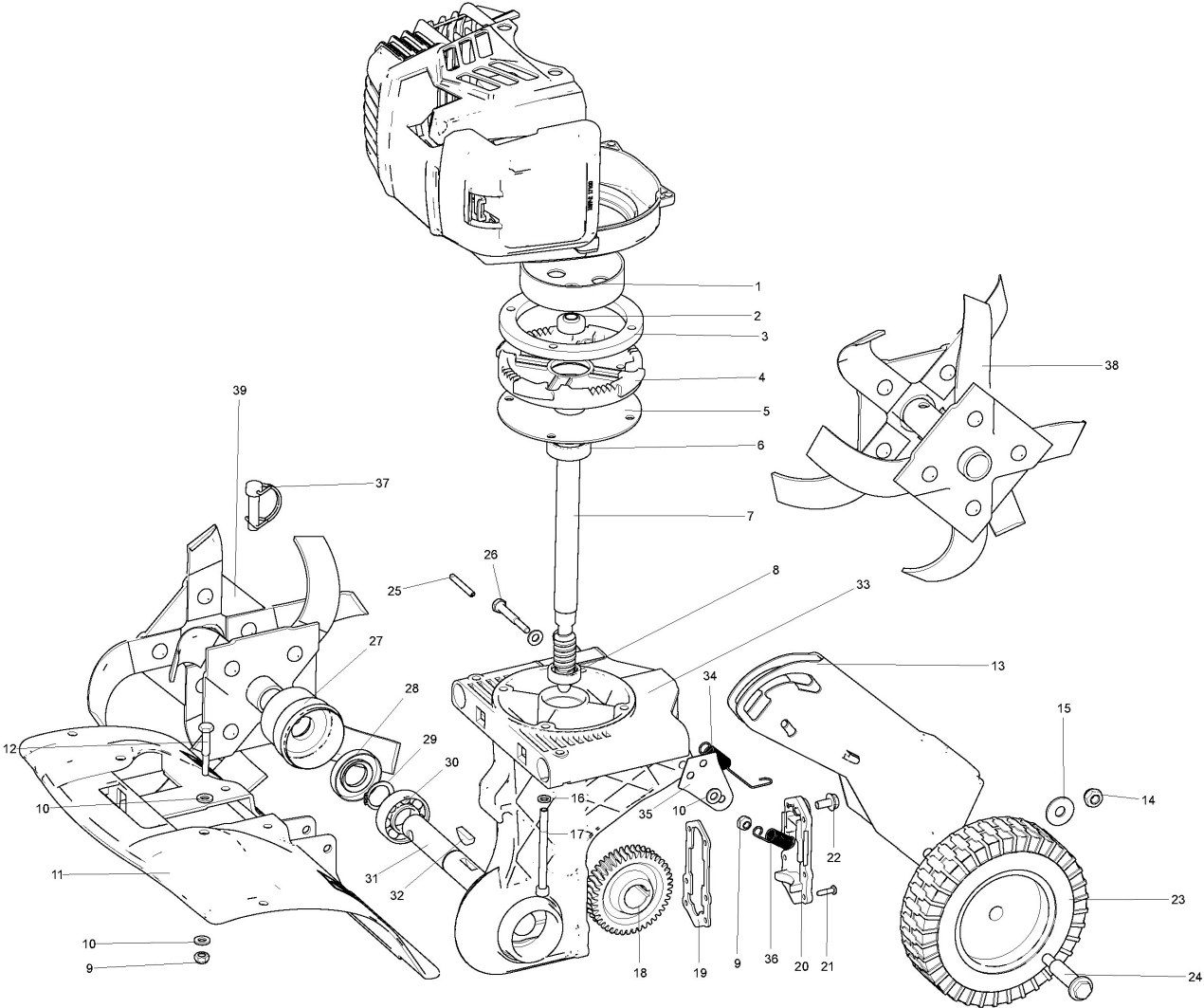


Illustrazione Gruppo telaio (ruotino) lifan

Nr.	Codice	Descrizione	Qtà	Note
1	00390025102	M..CAMPANA FRIZIONE D. 78.5 Z1 LIFAN		
2	00390025101	M..MOZZO CAMPANA FRIZIONE D. 78.5 Z1 LIFAN		
3	00390025100	M..FLANGIA Z1 LIFAN (B)		
4	00390005115	M..FLANGIA ATTREZZO Z1 (B)		
5	00390005902	M..GUARNIZIONE V.S.F. Z1 (B)		
6	00812574000	M..CUSCINETTO 6202-2RS1 15x 35xH11		
7	00390005113	M..VITE S/FINE Z1 (MK867)		
8	00812505000	M..CUSCINETTO 6000-2RS 10x 26xH8		
9	00814548000	M..DADO M6 ES.AUT.BASSO CL:6 5 ZNT (K) [MB]		
10	00843605010	M..RONDELLA D.6,4x12x1,6 UNI 10 6592 ZNT (K) [MB]		
11	00390005201	M..RIPARO FRESE ROSSO (IK-INT)		
12	00862347000	M..VITE TE M6X40 UNI 5737 ZNT 2 (K)		
13	00390012101	M..SUPPORTO RUOTE Z1 GREZZO (K) [MB]		
14	00814588000	M..DADO M8 ES.AUT.BASSO CL:6 2 ZNT (K) [MB]		
15	00843708000	M..RONDELLA D.9X24X2 UNI 6593 ZNT (K) [MB]	2	
16	00843594000	M..ROSETTA DI SICUREZZA ZIGRIN D.6,4x10 (B)	4	
17	00862370800	M..VITE TCEI M6X70 UNI 5931 8.8 ZNT (B)	4	
18	00390005111	M..RUOTA ELICOIDALE Z1 (MK868)		
19	00390005901	M..GUARNIZIONE PIEDE Z1 (B)		
20	00390005120	M..TAPPO PIEDE Z1 NERO (K-INT)		
21	00863982010	M..VITE A DISEGNO (TC TX15 D3.8x14 1P ZNT)	6	
22	00861998500	M..VITE TE M6X12 FLANG.ZIG. 8.8 ZNT (K)		
23	00370015105	M..RUOTA Z2 150x38 A DISEGNO	2	
24	00862860050	M..VITE A DISEGNO (TE/FR M8X12X40 ST. ZNT. RIF.CP046268)	2	
25	00851156000	M..SPINA ELASTICA D.4X35 DIN 1481 C72 (K)		

Illustrazione Gruppo telaio (ruotino) lifan

Nr.	Codice	Descrizione	Qtà	Note
26	00862355050	M..VITE TE M6X45 UNI 5737 CL:8.8 ZNT (K)	3	
27	00390015901	M..PARAPOLVERE Z1 (B)	2	
28	00802077050	M..ANELLO DI TENUTA D.20x42 H7 TC NBR DOPPIO LABBRO (K)	2	
29	00801149000	M..ANELLO SEEGER UNI 7435 E20 (K)	2	
30	00812631000	M..CUSCINETTO 6004 20x 42xH12 [MB]	2	
31	00390005112	M..ALBERO FRESE Z1 (MK1150)		
32	00300005096	M..LINGUETTA 21,63X5X9 UNI6606 & (K) [MB]		
33	00390005101	M..PIEDE Z1 NERO (IK-INT)		
34	00390012116	M..MOLLA TRAZ. est=10.5 f=1.2 L=77.968 ZNT. (B)		
35	00390005130	M..RINFORZO PIEDE ZNT (I B)	2	
36	00390012115	M..MOLLA TRAZ. est=10.5 f=1.2 L=49.95 ZNT. (B)		
37	00852108000	M..SPINOTTO 8 L.45 ZNT BIANCA	2	
38	00390015120	M..FRESA COMPLETA DX Z1 (MK1329)		
39	00390015119	M..FRESA COMPLETA SX Z1 (MK1328)		