

LA ZAPPA BENZINA



INFORMAZIONI TECNICHE

INFORMAZIONI RIASSUNTIVE

Motori	125 cc o 1300 W
Cambio	-
Marce	marcia avanti singola
Fresa	Ø26 x 36 cm
Giri fresa	110/120 rpm
Uso	fino a 150 mq

INFORMAZIONI TECNICHE

Trasmissione	vite senza fine in bagno d'olio e cinghia
Cambio-marce	MA, marcia di fresatura
Velocità	-
Frizione	cinghia
Manubrio	registrabile verticalmente, ribaltabile
Leve di guida	con sistema di sicurezza integrato
Utensile	16 coltelli rivettati in acciaio Ø26 x 36 cm
Velocità rotazione	motore a benzina: 110 rpm motore elettrico: 120 rpm
Altro	ruota frontale, sperone posteriore, carter di protezione in lamiera
Peso	motore a benzina: 25 Kg motore elettrico: 23 Kg
Dimensioni	42,5x126x106(h) cm

MOTORIZZAZIONI

LONCIN 123.OHV

Alimentazione	benzina
Avviamento	a strappo
Cilindrata	123 cc
Potenza	2,2 kW
Serbatoio	0,9 litri

B&S 450 E-SERIES

Alimentazione	benzina
Avviamento	a strappo
Cilindrata	125 cc
Potenza	1,8 kW
Serbatoio	0,8 litri

ACCESSORI

FRESA 16

Descrizione	riduzione fresa a 16 cm
-------------	-------------------------

RINCALZATORE

Descrizione	ali fisse, connessione rapida
-------------	-------------------------------

ARIEGGIATORE

Descrizione	sistema di lavoro a molle
Larghezza di lavoro	50 cm

SCARIFICATORE

Descrizione	sistema di lavoro a lame
Larghezza di lavoro	30 cm

Documenti

Gruppo stegola

Gruppo frese e telaio

Gruppo motore

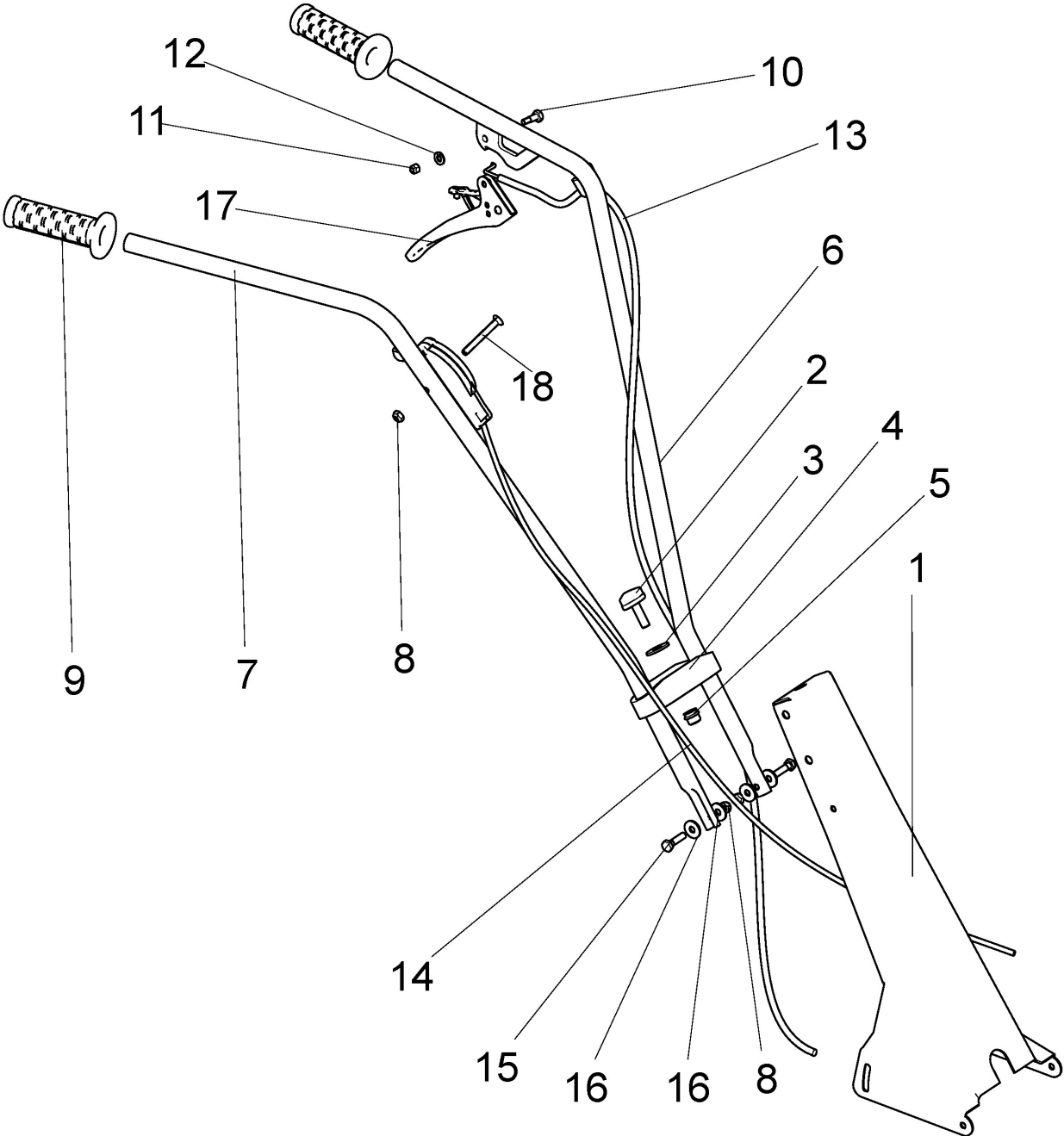


Illustrazione Gruppo stegola

Nr.	Codice	Descrizione	Qtà	Note
1	00300010150	S..SUPPORTO STEGOLA VERN.ROSSO	1	
2	00863980000	M..VITE ALETTA M8X30 CSP32 (MK98)	1	
3	00843708000	M..RONDELLA D.9X24X2 UNI 6593 ZNT (K) [MB]	1	
4	00300010100	M..FLANGIA BLOCC.TUBI STEGOLA (MK99)	1	
5	00260050200	M..INSERTO FILETT. M8 TFP STAMPATO rif.4437500(K)D12,6	1	
6	00300010071	M..TUBO STEG. SX GZ LA ZAPPA	1	
7	00300010081	M..TUBO STEG. DX GZ LA ZAPPA	1	
8	00814548000	M..DADO M6 ES.AUT.BASSO CL:62 ZNT (K) [MB]		
9	00300010050	M..MANOPOLA NERA D.18 (MK95)	2	
10	00260010216	M..PERNO MANIGLIA ESAG. CH.10 M5 (MK101)	1	
11	00814530080	M..DADO M5 ES. AUTOBL. ALTO CL:8 ZNT (K)	1	
12	00843605010	M..RONDELLA D.6,4x12x1,6 UNI 6592 ZNT (K) [MB]	1	
13	00300010065	M..TRASMISS.COMPLET.TIRAG.M OT.4T V04	1	
14	00261050210	M..FILO+GUAINA ACC.EUR. 1030-950	1	
15	00862210000	M..VITE TE M6X25 UNI 5737 CL:8.8 ZNT (K)	2	
16	00843619000	M..RONDELLA D.6,6X18X2 UNI 6593 ZNT (K) [MB]	4	
17	00260050258	M..LEVA FRIZIONE NORM. ZNT (MK100)	2	
18	00862356100	M..VITE TSPEI M6X50 UNI 5933 ZNT (K)	1	

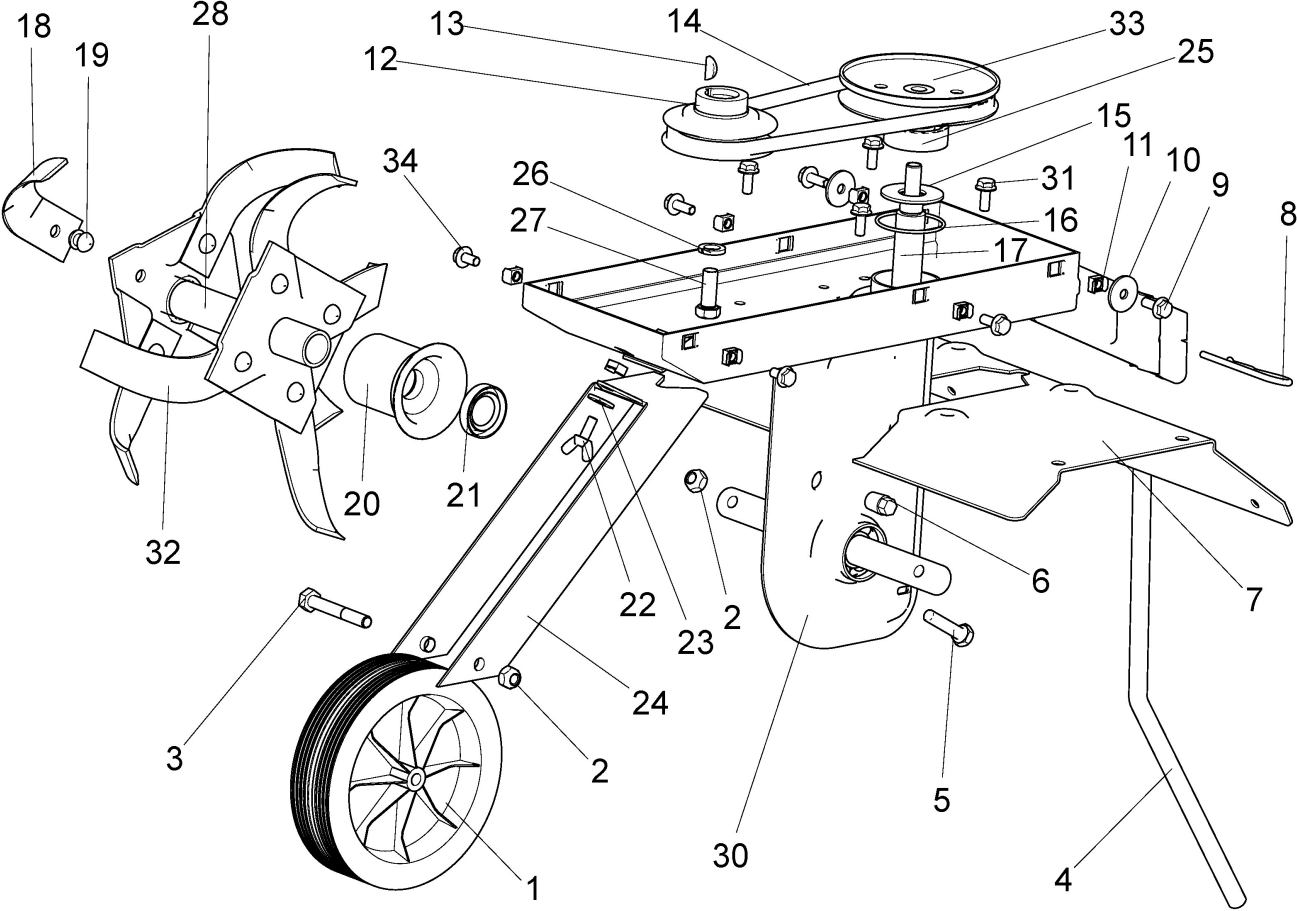


Illustrazione Gruppo frese e telaio

Nr.	Codice	Descrizione	Qtà	Note
1	00300005252	M..RUOTA TRASF. De150x40xDi8 1 ZAPP		
2	00814588000	M..DADO M8 ES.AUT.BASSO CL:63 ZNT (K) [MB]		
3	00862890000	M..VITE TE M8X55 UNI 5737 1 CL:8.8 ZNT (K)		
4	00300005230	M..TIMONE " LA ZAPPA " ZNT 1 BIANCO (K)		
5	00862860020	M..VITE A DISEGNO (TE M8X35 2 CL.8.8 ZNT) K		
6	00852520000	M..TAPPO TE RID.1/4 GAS L.19 1 ZNT & (K) [MB]		
7	00300005125	S..COFANO PROTEZIONE FRESE 1 ROSSO		
8	00851487000	M..SPILLA DI SICUREZZA D.4 1 MOLATA ZNT. (B-8)		
9	00862120000	M..VITE TE M6X16 4 FLANG.ZIG.8.8 ZNT (K)		
10	00843622000	M..RONDELLA D.6,5X24X2 UNI 2 6593 ZNT (K)		
11	00814860000	M..DADO GABBIA M6 1,7/2,7 7 rif.956/BB cod.5981800 (K)		
12	00300020067	S..PULEGGIA MOTORE LA ZAPPA 1 3,5HP AL kg.0,144		
13	00260050202	M..LING.DISCO 4X6,5X15,72 1 UNI6606 (K)		
14	00300020090	M..CINGHIA Z 23.8 PIX-FREE 1 SET- EX Z24-		
15	00321005900	M..GUARNIZIONE OLIO INT 18, 1 EST 41 (K-INT)		
16	00803289000	M..ANELLO OR 42X2 NBR(K) 1		
17	00300005105	M..VITE S/FINE LA ZAPPA 1 (SI-1185)		
18	00300015061	M..ZAPPETTA SINISTRA (MK105)1		
19	00808912000	M..CHIODO RIB. 8(0 -0,2) X12 16 UNI136 (cod 01990RC) (B)		
20	00300005115	M..PARAPOLVERE (K-6) 2		
21	00802060000	M..ANELLO DI TENUTA D.20x35 2 H7 TC NBR DOPPIO LABBRO (K)		
22	00862070000	M..VITE AD ALET.M6X15 UNI 1 5449 ZN (K)		
23	00843619000	M..RONDELLA D.6,6X18X2 UNI 1 6593 ZNT (K) [MB]		
24	00300005251	S..BRACCIO SUPPORTO 1 RUOTINO GREZ. (K) [MB]		
25	00811050160	M..CUSCINETTO 6302-2RS 1 15x 42xH13		

Illustrazione Gruppo frese e telaio

Nr.	Codice	Descrizione	Qtà	Note
26	00843755000	M..RONDELLA EL. D.10 DIN 128 A ZNT RINF. (K) [MB]	1	
27	00260050201	M..VITE TE 3/8" x 1" - 24 UNF 8.8 (K)	1	
28	00300015050	S..STELLA COMPLETA DX (MK102)	1	
28	00300015049	S..STELLA COMPLETA SX (MK103)	1	
30	00300005075	S..TELAIO COMPL.SALD.ROSSO "ZAPPA" V04	1	
31	00862070010	M..VITE TE M6X15 FLANG.TRILOB.ZNT (K)	4	
32	00862070010	M..VITE TE M6X15 FLANG.TRILOB.ZNT (K)	8	
33	00300005240	M..PULEGGIA D.105 Dp8,5=95,3 VITE S.F. COMPLETA (MK3871)	1	
34	00861998500	M..VITE TE M6X12 FLANG.ZIG. 8.8 ZNT (K)	2	

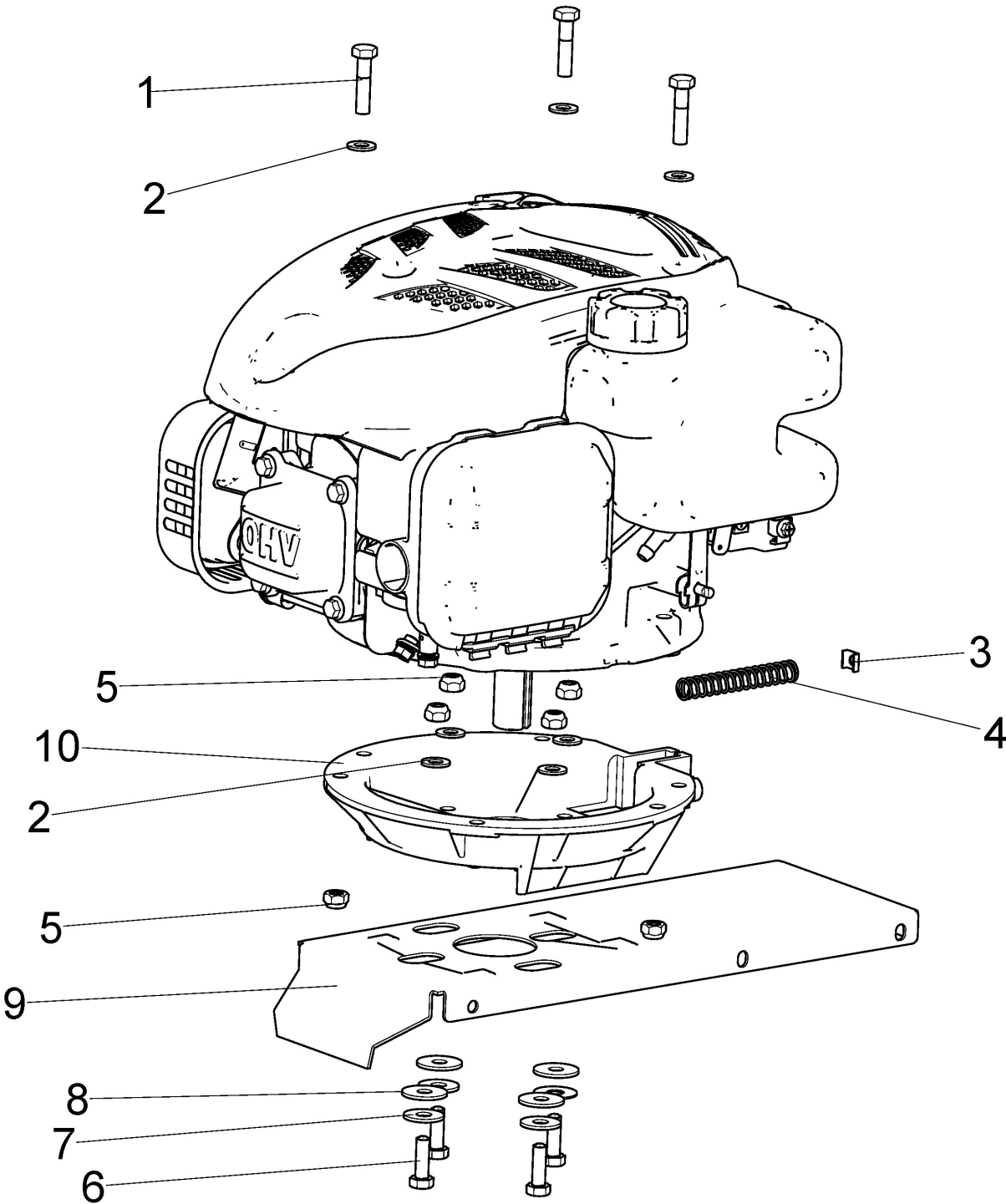


Illustrazione Gruppo motore

Nr.	Codice	Descrizione	Qtà	Note
1	00862741000	M..VITE TE M8X35 UNI 5737 CL:8.8 ZNT (K)	3	
2	00843685000	M..RONDELLA D.8,4x16x1,6 UNI 7 6592 ZNT (K) [MB]	7	
3	00300020052	M..LAMINA IMPEDIMENTO MOLLA ZNT(B)	1	
4	00300020051	M..MOLLA COMP. est=13 f=1.5 1 L=82.5 ZNT (K - int)	1	
5	00814588000	M..DADO M8 ES.AUT.BASSO CL:6 7 ZNT (K) [MB]	7	
6	00862670000	M..VITE TE M8X25 UNI 5739 CL:8,8 ZNT (K)	4	
7	00843708000	M..RONDELLA D.9X24X2 UNI 6593 ZNT (K) [MB]	4	
8	00300020103	M..RONDELLA IN POLITENE D.8.2x27 H2 (K-INT)	4	
9	00300005205	S..COPERCHIO PORTA MOTORE GREZZO (k) [MB]	1	
10	00300020053	M..FLANGIA SUPP.MOTORE 3,5HP V04 (IK-INT)	1	