

EURO 5 EVO



INFORMAZIONI TECNICHE

ITALIANO

INFORMAZIONI RIASSUNTIVE

Motori	da 163 a 208 cc
Cambio	-
Marce	marcia avanti e retromarcia
Fresa	Ø32 x 75 cm
Giri fresa	120 rpm
Uso	fino a 400 mq

INFORMAZIONI TECNICHE

Trasmissione	catena in bagno d'olio e cinghie
Cambio-marce	MA + RM, marcia di fresatura e retromarcia
Velocità	-
Frizione	cinghia
Manubrio	registrabile verticalmente (opzionale, con registrazione laterale)
Leve di guida	ergonomiche con sistema di sicurezza integrato
Utensile	24 coltelli rivettati in acciaio Ø32 x 75 cm, larghezza di lavoro riducibile a 50 cm
Velocità rotazione	120 rpm
Altro	ruota frontale ribaltabile, sperone posteriore, carter di protezione in lamiera, dischi salva piante
Peso	50-56 Kg
Dimensioni	75x125x123(h) cm

MOTORIZZAZIONI

HONDA GX160

Alimentazione	benzina
Avviamento	a strappo
Cilindrata	163 cc
Potenza	3,6 kW
Serbatoio	3,1 litri

HONDA GP160

Alimentazione	benzina
Avviamento	a strappo
Cilindrata	163 cc
Potenza	3,6 kW
Serbatoio	3,1 litri

LONCIN 182.OHV

Alimentazione	benzina
Avviamento	a strappo
Cilindrata	182 cc
Potenza	3,1 kW
Serbatoio	3,0 litri

B&S CR950

Alimentazione	benzina
Avviamento	a strappo
Cilindrata	208 cc
Potenza	3,96 kW
Serbatoio	3,1 litri

ACCESSORI

SPERONE

Descrizione	registrabile verticalmente in 4 posizioni
-------------	---

RINCALZATORE

Descrizione	ali fisse, connessione rapida
-------------	-------------------------------

ARIEGGIATORE

Descrizione	sistema di lavoro a molle
-------------	---------------------------

Documenti

Gruppo stegola e telaio

Gruppo stegola e telaio ver. stegola registrabile

Gruppo trasmissione

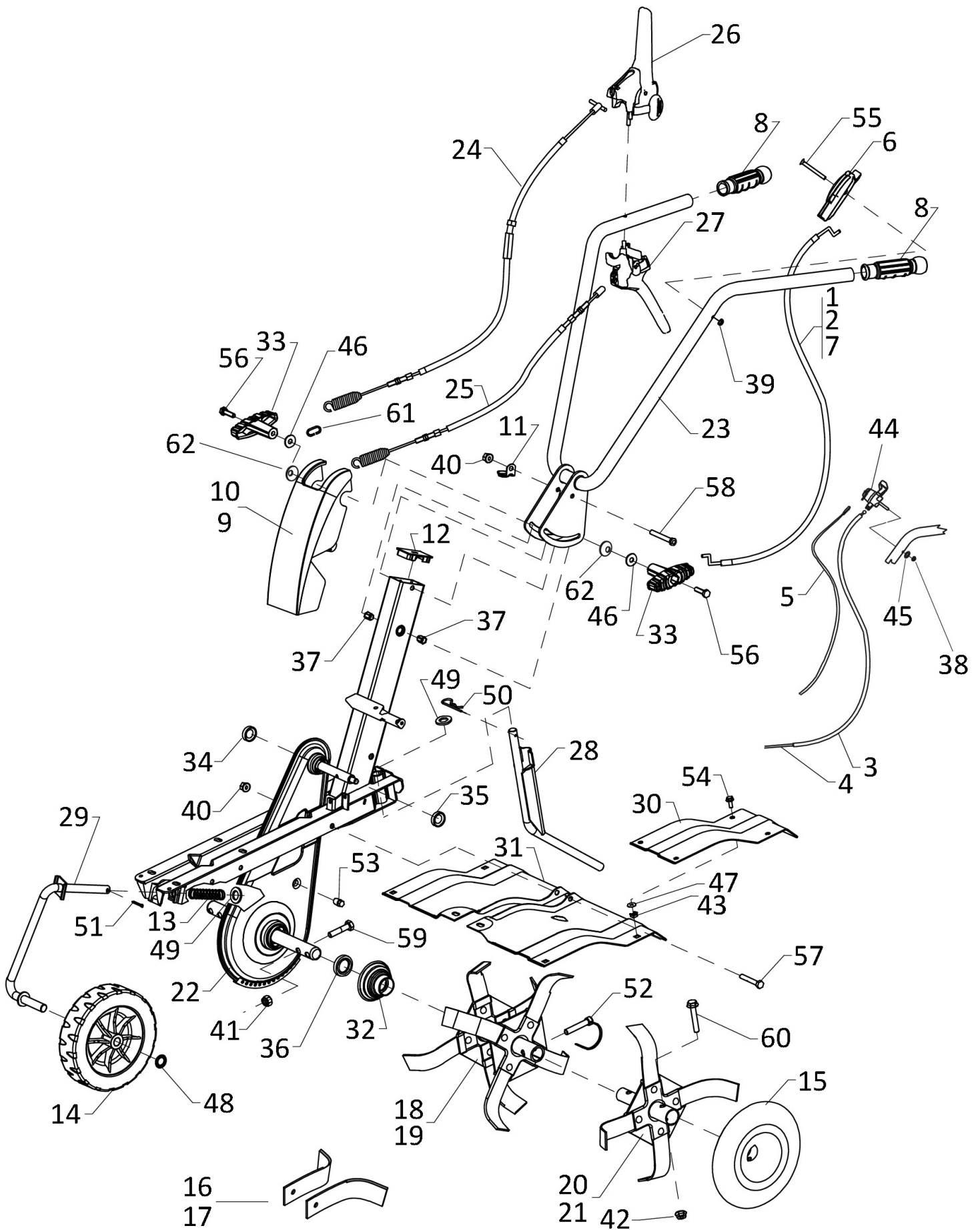


Illustrazione Gruppo stegola e telaio

Nr.	Codice	Descrizione	Qtà	Note
1	00260050238	M..FILO+GUAINA ACC.EUR. 1160-1080		Stegola Registrabile
2	00261050210	M..FILO+GUAINA ACC.EUR. 1030-950		Motore B&S
3	00270010070	M..GUAINA ACCELERATORE L.1160		
4	00270010071	M..FILO ACCEL. L=1330		
5	00270023478	M..FILO MOTORSTOP L.1370		
6	00321010920	M..ACCELERATORE COMPLETO TN (K-2)		
7	00330010182	M..FILO+GUAINA ACC.EUR. 1113-1060		Motore Loncin
8	00330010910	M..MANOPOLA D.25 S/PARAMANO (1MA08010) (K)		
10	00363005926	M..COFANO TUBO STEGOLA GRIGIO BRICO (B)		
11	00360010130	M..PIASTRINA PASSAFILO ZNT (k-int)		
12	00360010906	M..TAPPO TUBO SUPPORTO STEGOLA (AU1198)		
13	00360012142	M..MOLLA COMP. est=19 f=1.5 L=75 ZNT (K - INT)		
14	00360012160	M..RUOTA TRASF. SMI20015 De 200x58 Di 15		
15	00360015213	S..DISCO PROTEGGI PIANTE STAMP.CATAFORESI (MK1799)		
16	00360015240	M..ZAPPETTA DX STAMPATA (MK222)		
17	00360015242	M..ZAPPETTA SX STAMPATA (MK223)		
18	00360015280	S..I E II STELLA DX COMPLETA E3-E5 (MK218)		
19	00360015282	S..I E II STELLA SX COMPLETA E3-E5 (MK220)		
20	00360015290	S..III STELLA DX COMPLETA E3-E5 (MK219)		
21	00360015292	S..III STELLA SX COMPLETA E3-E5 (MK221)		
22	00363005100	S..TELAIO E5 EVO ROSSO RGR RAL3001		
22	00363005110	S..TELAIO E5 EVO BLU RAL 5002		
23	00363010091	S..STEGOLA E5 V12 NERO RGR RAL9005		
24	00363010125	S..TRASMISSIONE COMPLETA MA E5E V24 (T0974075-L)		
25	00363010127	S..TRASMISSIONE COMPLETA RM E5E V24 (T0974076-L)		

Illustrazione Gruppo stegola e telaio

Nr.	Codice	Descrizione	Qtà	Note
26	00363010150	M..LEVA MOD. 25 C/VITE M6X55 TIPO S TIR. 35 NERA PULSANTE ROSSO RIF.LMSM55B00-OR0		
27	00363010155	M..LEVA MOD. 25 C/DADO M6 TIPO C TIR. 27 ROSSA TAPPO TIPO N NERO RIF. LMCC5BR90-MB0		
28	00363012100	M..SPERONE COMPLETO E5 V12 ZNT. (MK3398)		
29	00363012130	S..SUPPORTO RUOTINO FRONTALE COMPL. E5 V12 ZNT.		
30	00363015107	S..ALLARGAMENTO RIPARO FRESE DX/SX E5 V12 ROSSO RGR RAL3001		
30	00363015133	S..ALLARGAMENTO RIPARO FRESE DX/SX E5 V12 BLU RAL 5002	2	
31	00363015108	S..RIPARO FRESA E5 V12 ROSSO RGR RAL3001		
31	00363015132	S..RIPARO FRESA E5 V12 BLU RAL 5002		
32	00363015900	M..PARAPOLVERE E5 V12(k)		
33	00370010163	M..POMOLO FIX STEGOLA LUNGO (k)		
34	00801910000	M..TAPPO DI CHIUSURA EC D.28 H7 (K)		
35	00802052000	M..ANELLO DI TENUTA D.17x28 H7 TC NBR DOPPIO LABBRO (K)		
36	00802095010	M..ANELLO DI TENUTA D.25x40 H7 TC NBR DOPPIO LABBRO (K)		
37	00808994000	M..INSERTO FILETT. ESAG. M8 sp.1-4 STEEL OPEN REDUCED CSK HEAD (ART. IB50000800000) (B)		
38	00814535050	M..DADO M6 UNI 5589 CL:8 ZNT SP.4 (K)		
39	00814548000	M..DADO M6 ES.AUT.BASSO CL:6 ZNT (K) (MB)		
40	00814599000	M..DADO M8 AUTOBLOCC. FLANGIA CONCAVA ZNT CL.8 (K)		
41	00814642000	M..DADO M10 ES.BLOCK ALTO CL6 ZNT (B) (ANNULLATO)		
42	00814645000	M..DADO M10 ES.BLOCK BASSO CL6 ZNT (K) (MB)		
43	00814860000	M..DADO GABBIA M6 1,7/2,7 rif.956/BB cod.598180000500 (B)		
44	00828472100	M..ACCELERATORE MOTORSTOP VITE 6x70 C/TAMPOGRAFIA		

Illustrazione Gruppo stegola e telaio

Nr.	Codice	Descrizione	Qtà	Note
45	00843570000	M..RONDELLA EL. D.6 DIN 128 B ZNT RINF (K)		
46	00843708000	M..RONDELLA D.9X24X2 UNI 6593 ZNT (K) (MB)		
47	00843721000	M..RONDELLA IMPERDIBILE NYLON M6 (K-INT)		
48	00843993080	M..ANELLO D'ARRESTO TIPO ZA ALBERO D.15 (K)		
49	00843994000	M..RONDELLA D.17x30x3 UNI 6592 ZNT (K) (MB)		
50	00851486000	M..SPILLA DI SICUREZZA D.3 ZNT BIANCA (MB)		
51	00851700000	M..COPIGLIA D.3X25 UNI 1336 ZNT (K)		
52	00852110000	M..SPINOTTO 10 L.45 ZNT BIANCA (K-int)		
53	00852520000	M..TAPPO TE RID.1/4 GAS L.19 ZNT & (K) (MB)		
54	00862120000	M..VITE TE M6X16 FLANG.ZIG.8.8 ZNT (K)		
55	00862356200	M..VITE TSPEI M6X55 UNI 5933 CL10.9 ZNT (K)		
56	00862724000	M..VITE TE M8X30 UNI 5739 CL:8.8 ZNT (K) (MB)		
57	00862890000	M..VITE TE M8X55 UNI 5737 CL:8.8 ZNT (K)		
58	00862952000	M..VITE TE M8X65 UNI 5737 CL8.8 ZNT (K)		
59	00863427000	M..VITE TE M10X45 UNI 5737 CL:8.8 ZNT (K)		
60	00863430000	M..VITE TE M10X50 UNI 5737 CL.8,8 ZNT (K)		
61	00330010945	M..GANCIO PER TRASMISSIONE 1 PRE-ZNT (B) - MK4230		
62	00843843075	M..RONDELLA CONICA CONTACT 2 D.8,2x22 SP1,65 H2,70 ZNT (K)		

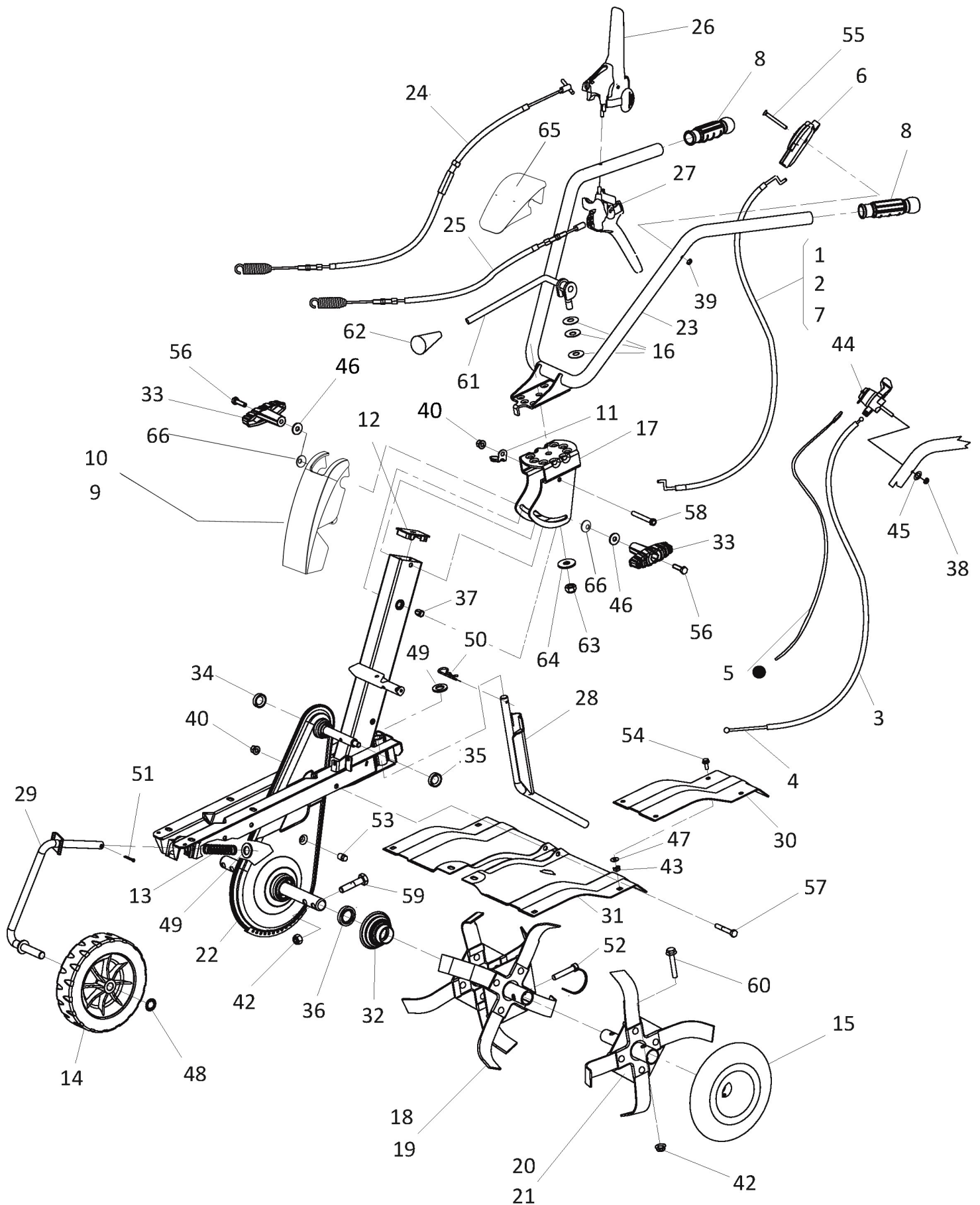


Illustrazione Gruppo stegola e telaio ver. stegola registrabile

Nr.	Codice	Descrizione	Qtà	Note
1	00260050238	M..FILO+GUAINA ACC.EUR. 1160-1080	1	B&S 800
2	00261050210	M..FILO+GUAINA ACC.EUR. 1030-950	1	B&S 550 – 950
3	00270010070	M..GUAINA ACCELERATORE L.1160	1	HONDA GX160 - ROBIN SP170
3	00220050907	M..GUAINA ACCELERATORE L.1270 DT0974004-C	1	KOHLER SH265
4	00270010071	M..FILO ACCEL. L=1330	1	HONDA GX160 - ROBIN SP170
4	00260050212	M..FILO ACCEL. L=1470	1	KOHLER SH265
5	00270023478	M..FILO MOTORSTOP L.1370	1	HONDA GX160 - ROBIN SP170
6	00321010920	M..ACCELERATORE COMPLETO TN (K-2)	1	
7	00330010182	M..FILO+GUAINA ACC.EUR. 1113-1060	1	B&S 750 / HONDA GC160 / LONCIN TM60
8	00330010910	M..MANOPOLA D.25 S/PARAMANO (1MA08010) (K)	2	
10	00363005926	M..COFANO TUBO STEGOLA GRIGIO BRICO (B)	1	
11	00360010130	M..PIASTRINA PASSAFILO ZNT (1 k-int)	1	
12	00360010906	M..TAPPO TUBO SUPPORTO STEGOLA (AU1198)	1	
13	00360012142	M..MOLLA COMP. est=19 f=1.5 L=75 ZNT (K - INT)	1	
14	00360012160	M..RUOTA TRASF. SMI20015 De 200x58 Di 15	1	
15	00360015213	S..DISCO PROTEGGI PIANTE STAMP.CATAFORESI (MK1799)	2	
16	00843843080	M..MOLLA A TAZZA D.12,2x31,5 Sp1 H2 (K)	3	
17	00363010112	S..PIASTRA SUPP.STEGOLA REG. E5 V12 NERO RGR	1	
18	00360015280	S..I E II STELLA DX COMPLETA E3-E5 (MK218)	1	Destro - Right - Rechts - Droite
19	00360015282	S..I E II STELLA SX COMPLETA E3-E5 (MK220)	1	Sinistro - Left - Links - Gauche
20	00360015290	S..III STELLA DX COMPLETA E3-E5 (MK219)	1	Destro - Right - Rechts - Droite
21	00360015292	S..III STELLA SX COMPLETA E3-E5 (MK221)	1	Sinistro - Left - Links - Gauche
22	00363005100	S..TELAIO E5 EVO ROSSO RGR RAL3001	1	
23	00363010101	S..STEGOLA COMPLETA E5 V12 REGISTRABILE NERO RGR RAL9005	1	
24	00363010125	S..TRASMISSIONE COMPLETA MA1 E5E V24 (T0974075-L)	1	

Illustrazione Gruppo stegola e telaio ver. stegola registrabile

Nr.	Codice	Descrizione	Qtà	Note
25	00363010127	S..TRASMISSIONE COMPLETA RM1 E5E V24 (T0974076-L)		
26	00363010150	M..LEVA MOD. 25 C/VITE M6X55 1 TIPO S TIR. 35 NERA PULSANTE ROSSO RIF.LMSM55B00-ORO		
27	00363010155	M..LEVA MOD. 25 C/DADO M6 1 TIPO C TIR. 27 ROSSA TAPPO TIPO N NERO RIF. LMCC5BR90-MB0		
28	00363012100	M..SPERONE COMPLETO E5 V12 1 ZNT. (MK3398)		
29	00363012130	S..SUPPORTO RUOTINO 1 FRONTALE COMPL. E5 V12 ZNT.		
30	00363015107	S..ALLARGAMENTO RIPARO 2 FRESE DX/SX E5 V12 ROSSO RGR RAL3001		
31	00363015108	S..RIPARO FRESA E5 V12 ROSSO 1 RGR RAL3001		
32	00363015900	M..PARAPOLVERE E5 V12(k) 2		
33	00370010163	M..POMOLO FIX STEGOLA 2 LUNGO (k)		
34	00801910000	M..TAPPO DI CHIUSURA EC D.28 1 H7 (K)		
35	00802052000	M..ANELLO DI TENUTA D.17x28 1 H7 TC NBR DOPPIO LABBRO (K)		
36	00802095010	M..ANELLO DI TENUTA D.25x40 2 H7 TC NBR DOPPIO LABBRO (K)		
37	00808994000	M..INSERTO FILETT. ESAG. M8 2 sp.1-4 STEEL OPEN REDUCED CSK HEAD (ART. IB50000800000) (B)		
38	00814535050	M..DADO M6 UNI 5589 CL:8 ZNT 1 SP.4 (K)		HONDA GX160 - ROBIN SP170
39	00814548000	M..DADO M6 ES.AUT.BASSO CL:6 1 ZNT (K) (MB)		
40	00814599000	M..DADO M8 AUTOBLOCC. 4 FLANGIA CONCAVA ZNT CL.8 (K)		
42	00814645000	M..DADO M10 ES.BLOCK BASSO 2 CL6 ZNT (K) (MB)		
43	00814860000	M..DADO GABBIA M6 1,7/2,7 4 rif.956/BB cod.598180000500 (B)		
44	00828472100	M..ACCELERATORE MOTORSTOP 1 VITE 6x70 C/TAMPOGRAFIA		HONDA GX160 - ROBIN SP170
45	00843570000	M..RONDELLA EL. D.6 DIN 128 B 1 ZNT RINF (K)		HONDA GX160 - ROBIN SP170
46	00843708000	M..RONDELLA D.9X24X2 UNI 2 6593 ZNT (K) (MB)		

Illustrazione Gruppo stegola e telaio ver. stegola registrabile

Nr.	Codice	Descrizione	Qtà	Note
47	00843721000	M..RONDELLA IMPERDIBILE NYLON M6 (K-INT)	4	
48	00843993080	M..ANELLO D'ARRESTO TIPO ZA ALBERO D.15 (K)	1	
49	00843994000	M..RONDELLA D.17x30x3 UNI 6592 ZNT (K) (MB)	1	
50	00851486000	M..SPILLA DI SICUREZZA D.3 ZNT BIANCA (MB)	1	
51	00851700000	M..COPIGLIA D.3X25 UNI 1336 ZNT (K)	1	
52	00852110000	M..SPINOTTO 10 L.45 ZNT BIANCA (K-int)	2	
53	00852520000	M..TAPPO TE RID.1/4 GAS L.19 ZNT & (K) (MB)	1	
54	00862120000	M..VITE TE M6X16 FLANG.ZIG.8.8 ZNT (K)	1	
55	00862356200	M..VITE TSPEI M6X55 UNI 5933 CL10.9 ZNT (K)	1	
56	00862724000	M..VITE TE M8X30 UNI 5739 CL:8.8 ZNT (K) (MB)	2	
57	00862890000	M..VITE TE M8X55 UNI 5737 CL:8.8 ZNT (K)	1	
58	00862952000	M..VITE TE M8X65 UNI 5737 CL8.8 ZNT (K)	1	
59	00863427000	M..VITE TE M10X45 UNI 5737 CL:8.8 ZNT (K)	4	
60	00863430000	M..VITE TE M10X50 UNI 5737 CL.8,8 ZNT (K)	2	
61	00370010155	S..LEVA BLOCCAGGIO STEG.SALD.ZNT (AU1144)	1	
62	00837555000	M..POMOLO PVC MOD.1112 D.12 (RIF.111200001200) NERO (K)	1	
63	00814701000	M..DADO M12x1,5 ES.AUTOBL BASSO ZNT (K)	1	
64	00843884000	M..RONDELLA D.12,5X36X3 ZNT (K) (MB)	1	
65	00363005925	M..COFANO STEGOLA GRIGIO BRICO (B)	1	
66	00843843075	M..RONDELLA CONICA CONTACT 2 D.8,2x22 SP1,65 H2,70 ZNT (K)	2	

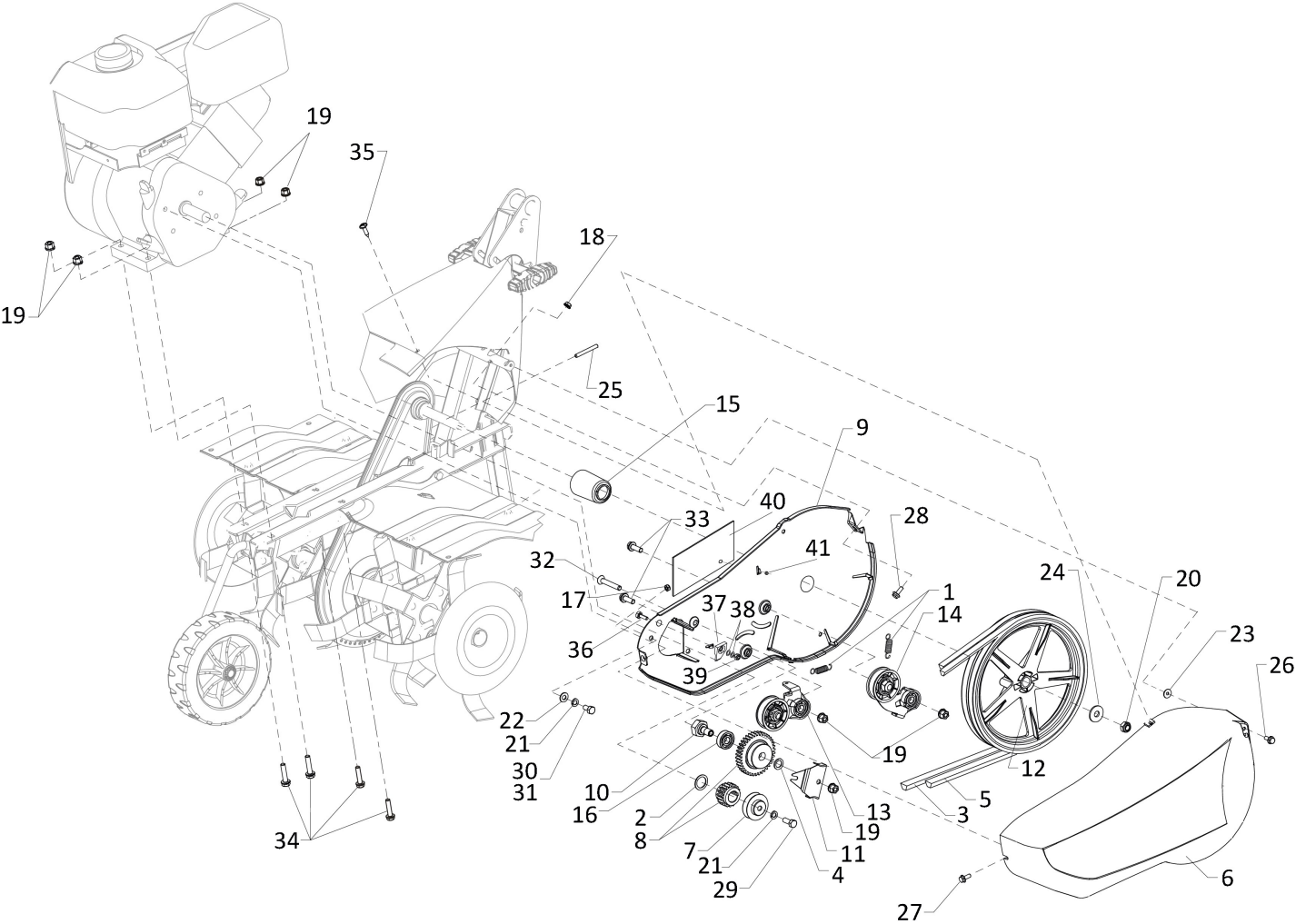


Illustrazione Gruppo trasmissione

Nr.	Codice	Descrizione	Qtà	Note
1	00261005905	M..MOLLA TRAZ. est=10.5 f=1.2 L=42 FILO PRE-ZNT (B) 175/119 - MK4218		
2	00270011943	M..DISTANZIALE D.20,2x27,8 H1 ITT (K - INT)		
3	00321005188	M..CINGHIA Z 40 MEGADYNE OLEOSTATIC GOLD (K) (268907)		
4	00341012364	M..DISTANZIALE D.12,5x19,8 H1 ITT (B)		
5	00360005190	M..CINGHIA X10-1128 (+5/-3) es67 OPTIBELT x RTT/E5 (K)		
6	00360005960	M..COFANO E5 V03-V12 PARETE ROSSO R.3000 (K)		
7	00360020150	M..PULEGGIA D.48 MOTORE M.A. V11 (MK3291)		
8	00360020800	S..KIT INGRANAGGI RETROMARCIA DENTI ELICOIDALI EURO 5 EVO		
9	00363005251	S..PARETE COFANO E5 V12 NERO RGR RAL9005		
10	00363020105	M..ALBERO SUPPORTO INGRANAG. RM E5 V12 ZNT.(B)		
11	00363020107	S..PIASTRA GUIDACINGHIA E5 V12 ZNT.(K)		
12	00363020150	M..PULEGGIA D.258 MOVIMENTO FRESE E5 V12(k)		
13	00363020201	S..BALLERINO PLASTICA MA COMPLETO DI RUOTINO E5-EVO(K)		
14	00363020211	S..BALLERINO PLASTICA RM COMPLETO DI RUOTINO E5-EVO(K)		
15	00363020900	M..TUBO PROTEZIONE ALBERO E5 V12(k)		
16	00812523050	M..CUSCINETTO 6201-2RS 12x 32xH10		
17	00814548000	M..DADO M6 ES.AUT.BASSO CL:6 ZNT (K) (MB)		
18	00814549000	M..DADO M6 ES.AUTOBLOC.FLANGIATO DIN 6926 ZNT.(INSERTO IN NYLON) (K)		
19	00814599000	M..DADO M8 AUTOBLOCC. FLANGIA CONCAVA ZNT CL.8 (K)		
20	00814645000	M..DADO M10 ES.BLOCK BASSO CL6 ZNT (K) (MB)		
21	00843667000	M..RONDELLA EL. D.8 DIN 128 A ZNT RINF. (K) (MB)		

Illustrazione Gruppo trasmissione

Nr.	Codice	Descrizione	Qtà	Note
22	00843685000	M..RONDELLA D.8,4x16x1,6 UNI 6592 ZNT (K) (MB)		
23	00843721000	M..RONDELLA IMPERDIBILE NYLON M6 (K-INT)		
24	00843818000	M..RONDELLA D.10,5x30x2,5 UNI 6593 ZNT (K) (MB)		
25	00851140040	M..SPINA CILIN. TEMP. D.6X50 UNI 6364 A		
26	00862070010	M..VITE TE M6X15 FLANG.TRILOB.ZNT (K)		
27	00862070020	M..VITE TE M6X20 FLANG.TRILOB.ZNT (K)		
28	00862120000	M..VITE TE M6X16 FLANG.ZIG.8.8 ZNT (K)		
29	00862439050	M..VITE TE 5/16" x 7/8" - 24 UNF 8.8 (K)		
30	00862439070	M..VITE TE 5/16" x 5/8" - 24 UNF 8.8 (K)		
31	00862488000	M..VITE TE M8X16 UNI 5739 CL:8.8 ZNT (K)		
32	00862662000	M..VITE TSPEI M8X55 UNI 5933 ZNT. (K)		
33	00862685000	M..VITE TE M8X25 FLANG.ZIG.8.8 ZNT (K)		
34	00862687000	M..VITE TE M8X40 FLANG.ZIG.8.8 ZNT (K)		
35	00863988200	M..VITE A DISEGNO (TX30 AUTOF.D.6X25 ZNT) (K)		
36	00862554000	M..VITE TE M8X20 UNI 5739 CL: 8.8 (K) (MB)		
37	00330020156	S..FERMO SUPPORTO INGRANAGGI		
38	00850100100	M..DISTANZIALE D.8,2x14 H0,3 ITT (K)		
39	00814588000	M..DADO M8 ES.AUT.BASSO CL:6 ZNT (K) (MB)		
40	00360020154	M..SCHERMATURA SILENZIATORE E5		
41	00808860020	M..RIVETTO A STRAPPO TT 4,8X12 TL14 (K-INT)		