

EURO 3 EVO



INFORMAZIONI TECNICHE

ITALIANO

INFORMAZIONI RIASSUNTIVE

Motori	da 125 a 150 cc
Cambio	-
Marce	marcia avanti singola o con retromarcia
Fresa	Ø32 x 50 cm
Giri fresa	130 rpm
Uso	fino a 250 mq

INFORMAZIONI TECNICHE

Trasmissione	vite senza fine in bagno d'olio e cinghia
Cambio-marce	MA + (RM), marcia di fresatura e retromarcia opzionale
Velocità	-
Frizione	cinghia
Manubrio	registrabile verticalmente e lateralmente
Leve di guida	ergonomiche con sistema di sicurezza integrato
Utensile	16 coltelli rivettati in acciaio Ø32 x 50 cm
Velocità rotazione	130 rpm
Altro	doppio ruotino posteriore, sperone posteriore, carter di protezione in lamiera, dischi proteggi piante
Peso	39-41 Kg
Dimensioni	52x142x122(h) cm

MOTORIZZAZIONI

LONCIN 123.OHV

Alimentazione	benzina
Avviamento	a strappo
Cilindrata	123 cc
Potenza	2,2 kW
Serbatoio	0,9 litri

B&S 450 E-SERIES

Alimentazione	benzina
Avviamento	a strappo
Cilindrata	125 cc
Potenza	1,8 kW
Serbatoio	0,8 litri

B&S 625 EX-SERIES

Alimentazione	benzina
Avviamento	a strappo
Cilindrata	150 cc
Potenza	2,27 kW
Serbatoio	0,8 litri

ACCESSORI

FRESA 75

Descrizione	estensione fresa a 75 cm
-------------	--------------------------

RINCALZATORE

Descrizione	ali fisse, connessione rapida
-------------	-------------------------------

ARIEGGIATORE

Descrizione	sistema di lavoro a molle
Larghezza di lavoro	50 cm

Documenti

Gruppo stegola ver. marcia avanti

Gruppo frese e telaio ver. marcia avanti

Gruppo stegola ver. Retromarcia

Gruppo frese e telaio ver. retromarcia

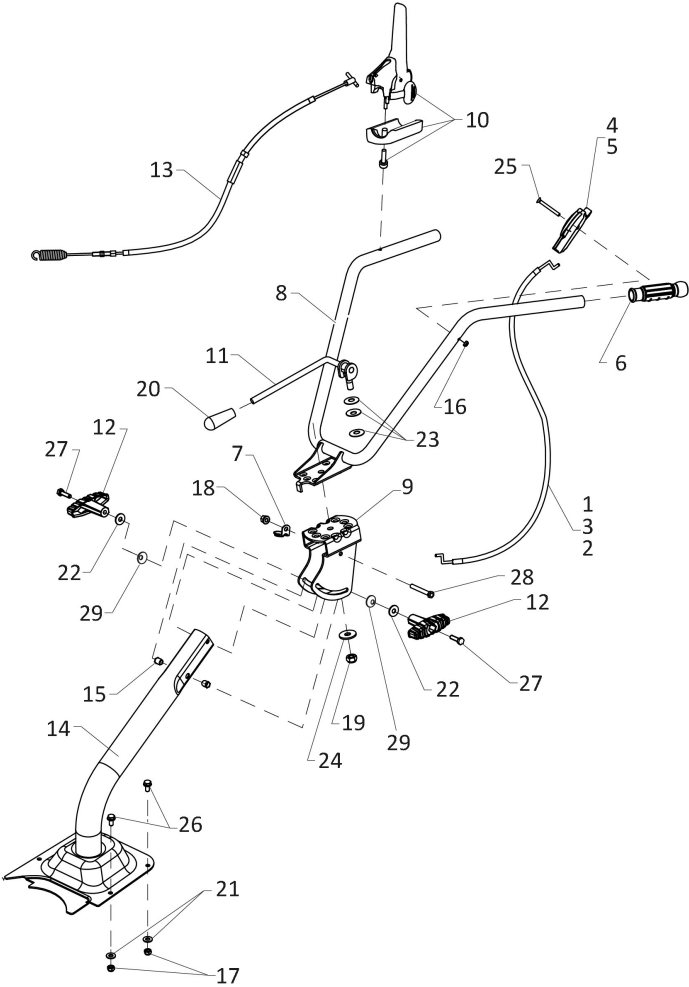


Illustrazione Gruppo stegola ver. marcia avanti

Nr.	Codice	Descrizione	Qtà	Note
1	00260050220	M..FILO+GUAINA ACC.EUR. 1350-1270		
2	00260050238	M..FILO+GUAINA ACC.EUR. 1160-1080		
3	00321010332	M..FILO+GUAINA ACC.EUR. 1250-1170		
4	00321010920	M..ACCELERATORE COMPLETO TN (K-2)		
5	00321010930	S..KIT ACCELERATORE C/RALLA RICAMB.HONDA/LONCIN		
6	00330010910	M..MANOPOLA D.25 S/PARAMANO (1MA08010) (K)		
7	00360010130	M..PIASTRINA PASSAFILO ZNT (k-int)		
8	00363010101	S..STEGOLA COMPLETA E5 V12 REGISTRABILE NERO RGR RAL9005		
9	00363010112	S..PIASTRA SUPP.STEGOLA REG. E5 V12 NERO RGR		
10	00363010160	M..LEVA MOD. 25 C/FASC. C/VITE M6X45+DADO M6 TIPO D TIR.30 NERA PULSANTE ROSSO RIF. LMSM5CB00-ORL		
11	00370010155	S..LEVA BLOCCAGGIO STEG.SALD.ZNT (AU1144)		
12	00370010164	M..POMOLO FIX.STEGOLA CORTO SENZA DADO (k-1)		
13	00370010551	M..TRASMISSIONE COMPLETA SRC 550 RB MA L/S		
14	00373010100	S..SUPPORTO STEGOLA E3-EVO REGISTRABILE ROSSO RGR		
15	00808991000	M..INSERTO FILETT. M8 FRC-ZIGR. RIF.183160000250 (B) D10,9		
16	00814548000	M..DADO M6 ES.AUT.BASSO CL:6 ZNT (K) (MB)		
17	00814588000	M..DADO M8 ES.AUT.BASSO CL:6 ZNT (K) (MB)		
18	00814599000	M..DADO M8 AUTOBLOCC. FLANGIA CONCAVA ZNT CL.8 (K)		
19	00814701000	M..DADO M12x1,5 ES.AUTOBL BASSO ZNT (K)		
20	00837555000	M..POMOLO PVC MOD.1112 D.12 (RIF.111200001200) NERO (K)		
21	00843685000	M..RONDELLA D.8,4x16x1,6 UNI 6592 ZNT (K) (MB)		

Illustrazione Gruppo stegola ver. marcia avanti

Nr.	Codice	Descrizione	Qtà	Note
22	00843708000	M..RONDELLA D.9X24X2 UNI 6593 ZNT (K) (MB)		
23	00843843080	M..MOLLA A TAZZA D.12,2x31,5 Sp1 H2 (K)		
24	00843884000	M..RONDELLA D.12,5X36X3 ZNT (K) (MB)		
25	00862356100	M..VITE TSPEI M6X50 UNI 5933 ZNT (K)		
26	00862556000	M..VITE TE M8X20 FLANG.ZIG.8.8 ZNT (K)		
27	00862724000	M..VITE TE M8X30 UNI 5739 CL:8.8 ZNT (K) (MB)		
28	00862952000	M..VITE TE M8X65 UNI 5737 CL8.8 ZNT (K)		
29	00843843075	M..RONDELLA CONICA CONTACT D.8,2x22 SP1,65 H2,70 ZNT (K)		

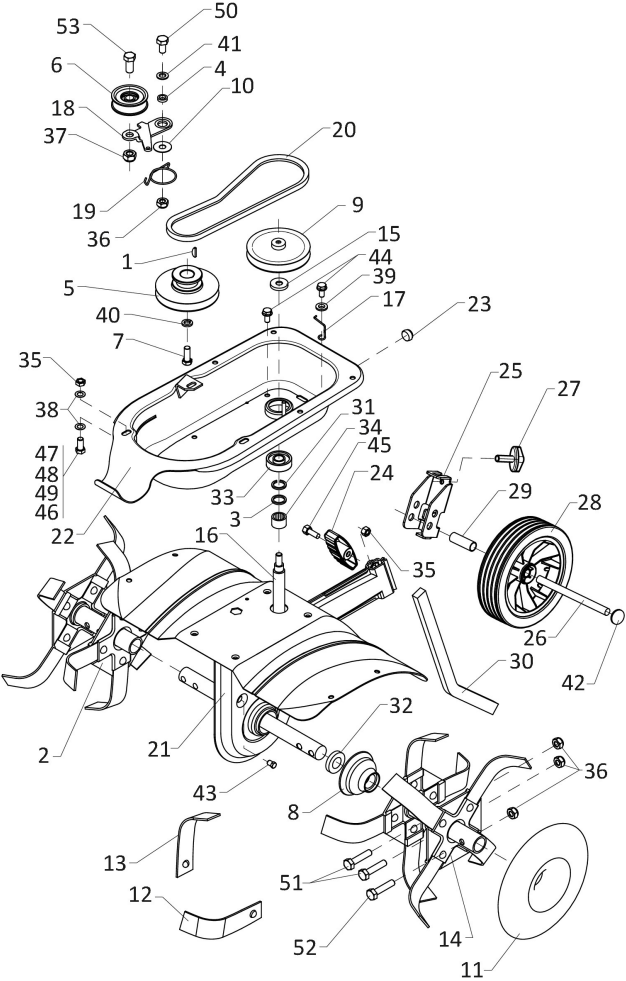


Illustrazione Gruppo frese e telaio ver. marcia avanti

Nr.	Codice	Descrizione	Qtà	Note
1	00260005202	S..SCATOLA SUPPORTO MOTORE (B) &		
2	00360015280	S..I E II STELLA DX COMPLETA E3-E5 (MK218)		
3	00260005219	M..DISTANZIALE D.22x27,5 H0,5 ITT (K INT)		
4	00260005230	M..DISTANZIALE D.10,5x16 H4 (K-3)		
5	00260005280	S..PULEGGIA MOTORE E3 ALL. (gr.262)		
6	00260005906	S..RUOTA TENDICINGHIA 55 GRIGIA (MK3441)		
7	00260050201	M..VITE TE 3/8" x 1" - 24 UNF 8.8 (K)		
8	00261015900	M..PARAPOLVERE (K)		
9	00300005240	M..PULEGGIA D.105 Dp8,5=95,3 VITE S.F. COMPLETA (MK3871)		
10	00360005220	M..DISTANZIALE D.10,2x25,8 H1 ITT(K)		
11	00360015213	S..DISCO PROTEGGI PIANTE STAMP.CATAFORESI (MK1799)		
12	00360015240	M..ZAPPETTA DX STAMPATA (MK222)		
13	00360015242	M..ZAPPETTA SX STAMPATA (MK223)		
14	00360015282	S..I E II STELLA SX COMPLETA E3-E5 (MK220)		
15	00370005134	M..DISTANZIALE D.10,5X22 H4,5 ZNT (B)		
16	00370005135	M..VITE S/FINE Z3 (MK94)		
17	00370005185	M..IMPEDIMENTO FILO (k-int)		
18	00370005208	M..BALLERINO MA IMBUTITO ZNT (K)		
19	00370005209	M..MOLLA SPEC. RITORNO BAL. MA D.2,5 FILO PRE-ZNT (K-int)		
20	00370005212	M..CINGHIA Z 28 1/2 "M" R0122 (K) (232874)		
21	00370005400	S..TELAIO INF. Z3 SALD. ROSSO RGR RAL3001		
22	00370005440	S..SCATOLA TELAI0 Z3 MA-RM SALD. ROSSO RGR RAL3001		
23	00370005910	M..TAPPO PIANO PER TUBI D.18 RIF.01ILT18A (K)		
24	00370010164	M..POMOLO FIX.STEGOLA CORTO SENZA DADO (k-1)		

Illustrazione Gruppo frese e telaio ver. marcia avanti

Nr.	Codice	Descrizione	Qtà	Note
25	00370015103	S..SUPPORTO RUOTE Z2-Z3 CATAFORESI		
26	00370015106	M..PERNO SUPPORTO RUOTE Z3 ZNT(K)		
27	00863980000	M..VITE ALETTA M8X30 CSP32 (MK98)		
28	00370015108	M..RUOTA Z3 180x42 A DISEGNO		
29	00370015109	M..DISTANZIALE RUOTINI Z3 ZNT (K-6)		
30	00370015125	M..SPERONE Z3 ZNT(K)		
31	00801164000	M..ANELLO SPALL. FILO QUADRO EST DIN 9927 SW 22 (K)		
32	00802095010	M..ANELLO DI TENUTA D.25x40 H7 TC NBR DOPPIO LABBRO (K)		
33	00811050160	M..CUSCINETTO 6302-2RS 15x 42xH13		
34	00812660050	M..ASTUCCIO A RULL. 22x28x16 HK 2216 (K -int)		
35	00814588000	M..DADO M8 ES.AUT.BASSO CL:6 ZNT (K) (MB)		
36	00814645000	M..DADO M10 ES.BLOCK BASSO CL6 ZNT (K) (MB)		
37	00814703000	M..DADO M12 ES.AUTOBL BASSO.CL:6 ZNT (K)		
38	00843685000	M..RONDELLA D.8,4x16x1,6 UNI 6592 ZNT (K) (MB)		
39	00843708000	M..RONDELLA D.9X24X2 UNI 6593 ZNT (K) (MB)		
40	00843755000	M..RONDELLA EL. D.10 DIN 128 A ZNT RINF. (K) (MB)		
41	00843812000	M..RONDELLA D.10,5x21x2 UNI 6592 ZNT (K) (MB)		
42	00843993552	M..FISSATORE A CORONA C/CAPPUCCIO PERNO D.12 S/GOLA (K)		
43	00852520000	M..TAPPO TE RID.1/4 GAS L.19 ZNT & (K) (MB)		
44	00862483000	M..VITE ATM TE CFR IMBOCCO M8X18 COD.919828X18 ZNT. (K)		
45	00862670000	M..VITE TE M8X25 UNI 5739 CL:8,8 ZNT (K)		
46	00862741000	M..VITE TE M8X35 UNI 5737 CL:8.8 ZNT (K)		
47	00862741000	M..VITE TE M8X35 UNI 5737 CL:8.8 ZNT (K)		

Illustrazione Gruppo frese e telaio ver. marcia avanti

Nr.	Codice	Descrizione	Qtà	Note
48	00862785000	M..VITE TE M8X40 UNI 5737 CL:8.8 ZNT (K)		
49	00862944000	M..VITE TE M8X60 UNI 5737 CL:8.8 ZNT (K)		
50	00863206000	M..VITE TE M10X20 UNI 5739 C.8.8 ZNT (K)		
51	00863427000	M..VITE TE M10X45 UNI 5737 CL:8.8 ZNT (K)		
52	00863430000	M..VITE TE M10X50 UNI 5737 CL.8,8 ZNT (K)		
53	00863703000	M..VITE TE M12X25 UNI 5739 CL8.8 ZNT (K)		

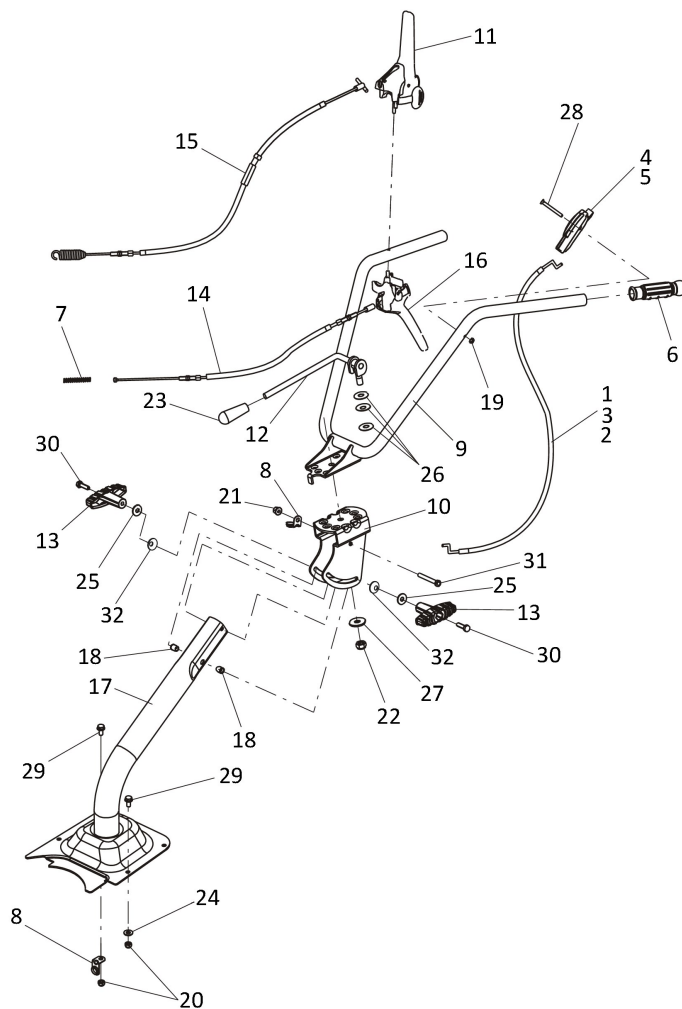


Illustrazione Gruppo stegola ver. Retromarcia

Nr.	Codice	Descrizione	Qtà	Note
1	00260050220	M..FILO+GUAINA ACC.EUR. 1350-1270		
2	00260050238	M..FILO+GUAINA ACC.EUR. 1160-1080		
3	00321010332	M..FILO+GUAINA ACC.EUR. 1250-1170		
4	00321010920	M..ACCELERATORE COMPLETO TN (K-2)		
5	00321010930	S..KIT ACCELERATORE C/RALLA RICAMB.HONDA/LONCIN		
6	00330010910	M..MANOPOLA D.25 S/PARAMANO (1MA08010) (K)		
7	00350010130	M..MOLLA COMP. est=10.5 f=1 L=90 FILO PRE-ZNT. (B)		
8	00360010130	M..PIASTRINA PASSAFILO ZNT (k-int)		
9	00363010101	S..STEGOLA COMPLETA E5 V12 REGISTRABILE NERO RGR RAL9005		
10	00363010112	S..PIASTRA SUPP.STEGOLA REG. E5 V12 NERO RGR		
11	00363010150	M..LEVA MOD. 25 C/VITE M6X55 TIPO S TIR. 35 NERA PULSANTE ROSSO RIF.LMSM55B00-OR0		
12	00370010155	S..LEVA BLOCCAGGIO STEG.SALD.ZNT (AU1144)		
13	00370010164	M..POMOLO FIX.STEGOLA CORTO SENZA DADO (k-1)		
14	00370010550	M..TRASMISS.COMPL. RM L/S Z3 L.1524		
15	00370010551	M..TRASMISSIONE COMPLETA SRC 550 RB MA L/S		
16	00370010560	M..LEVA MOD. 25 C/DADO M6 TIPO C TIR.17 ROSSA TAPPO TIPO N NERO RIF.LMCN5BR90-MB0		
17	00373010100	S..SUPPORTO STEGOLA E3-EVO REGISTRABILE ROSSO RGR		
18	00808991000	M..INSERTO FILETT. M8 FRC-ZIGR. RIF.183160000250 (B) D10,9		
19	00814548000	M..DADO M6 ES.AUT.BASSO CL:6 ZNT (K) (MB)		
20	00814588000	M..DADO M8 ES.AUT.BASSO CL:6 ZNT (K) (MB)		
21	00814599000	M..DADO M8 AUTOBLOCC. FLANGIA CONCAVA ZNT CL.8 (K)		

Illustrazione Gruppo stegola ver. Retromarcia

Nr.	Codice	Descrizione	Qtà	Note
22	00814701000	M..DADO M12x1,5 ES.AUTOBL BASSO ZNT (K)		
23	00837555000	M..POMOLO PVC MOD.1112 D.12 (RIF.111200001200) NERO (K)		
24	00843685000	M..RONDELLA D.8,4x16x1,6 UNI 6592 ZNT (K) (MB)		
25	00843708000	M..RONDELLA D.9X24X2 UNI 6593 ZNT (K) (MB)		
26	00843843080	M..MOLLA A TAZZA D.12,2x31,5 Sp1 H2 (K)		
27	00843884000	M..RONDELLA D.12,5X36X3 ZNT (K) (MB)		
28	00862356100	M..VITE TSPEI M6X50 UNI 5933 ZNT (K)		
29	00862556000	M..VITE TE M8X20 FLANG.ZIG.8.8 ZNT (K)		
30	00862724000	M..VITE TE M8X30 UNI 5739 CL:8.8 ZNT (K) (MB)		
31	00862952000	M..VITE TE M8X65 UNI 5737 CL8.8 ZNT (K)		
32	00843843075	M..RONDELLA CONICA CONTACT D.8,2x22 SP1,65 H2,70 ZNT (K)		

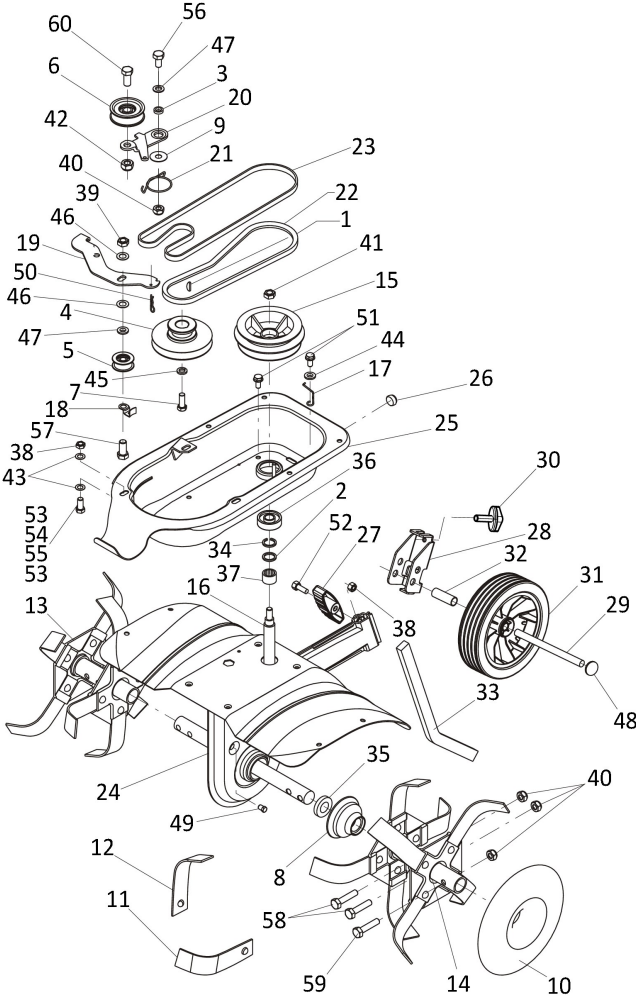


Illustrazione Gruppo frese e telaio ver. retromarcia

Nr.	Codice	Descrizione	Qtà	Note
1	00260005202	S..SCATOLA SUPPORTO MOTORE (B) &		
2	00260005219	M..DISTANZIALE D.22x27,5 H0,5 ITT (K INT)		
3	00260005230	M..DISTANZIALE D.10,5x16 H4 (K-3)		
4	00260005280	S..PULEGGIA MOTORE E3 ALL. (gr.262)		
5	00260005365	S..RUOTINO DI RINVIO E TENDICINGHIA (K-6)		
6	00260005906	S..RUOTA TENDICINGHIA 55 GRIGIA (MK3441)		
7	00260050201	M..VITE TE 3/8" x 1" - 24 UNF 8.8 (K)		
8	00261015900	M..PARAPOLVERE (K)		
9	00360005220	M..DISTANZIALE D.10,2x25,8 H1 ITT(K)		
10	00360015213	S..DISCO PROTEGGI PIANTE STAMP.CATAFORESI (MK1799)		
11	00360015240	M..ZAPPETTA DX STAMPATA (MK222)		
12	00360015242	M..ZAPPETTA SX STAMPATA (MK223)		
13	00360015280	S..I E II STELLA DX COMPLETA E3-E5 (MK218)		
14	00360015282	S..I E II STELLA SX COMPLETA E3-E5 (MK220)		
15	00370005132	S..PULEGGIA VSF RM Z2 - Z3 kg.0,311		
16	00370005135	M..VITE S/FINE Z3 (MK94)		
17	00370005185	M..IMPEDIMENTO FILO (k-int)		
18	00370005200	M..GUIDA CINGHIA RM ZNT (K)		
19	00370005202	M..BALLERINO RM ZNT (K-int)		
20	00370005208	M..BALLERINO MA IMBUTITO ZNT (K)		
21	00370005209	M..MOLLA SPEC. RITORNO BAL. MA D.2,5 FILO PRE-ZNT (K-int)		
22	00370005212	M..CINGHIA Z 28 1/2 "M" R0122 (K) (232874)		
23	00370005214	M..CINGHIA PIANA 950x10x3.5 (K) (223087)		
24	00370005400	S..TELAIO INF. Z3 SALD. ROSSO RGR RAL3001		
25	00370005440	S..SCATOLA TELAIO Z3 MA-RM SALD. ROSSO RGR RAL3001		

Illustrazione Gruppo frese e telaio ver. retromarcia

Nr.	Codice	Descrizione	Qtà	Note
26	00370005910	M..TAPPO PIANO PER TUBI D.18 RIF.01ILT18A (K)		
27	00370010164	M..POMOLO FIX.STEGOLA CORTO SENZA DADO (k-1)		
28	00370015103	S..SUPPORTO RUOTE Z2-Z3 CATAFORESI		
29	00370015106	M..PERNO SUPPORTO RUOTE Z3 ZNT(K)		
30	00863980000	M..VITE ALETTA M8X30 CSP32 (MK98)		
31	00370015108	M..RUOTA Z3 180x42 A DISEGNO		
32	00370015109	M..DISTANZIALE RUOTINI Z3 ZNT (K-6)		
33	00370015125	M..SPERONE Z3 ZNT(K)		
34	00801164000	M..ANELLO SPALL. FILO QUADRO EST DIN 9927 SW 22 (K)		
35	00802095010	M..ANELLO DI TENUTA D.25x40 H7 TC NBR DOPPIO LABBRO (K)		
36	00811050160	M..CUSCINETTO 6302-2RS 15x 42xH13		
37	00812660050	M..ASTUCCIO A RULL. 22x28x16 HK 2216 (K -int)		
38	00814588000	M..DADO M8 ES.AUT.BASSO CL:6 ZNT (K) (MB)		
39	00814632000	M..DADO M10 UNI 5588 CL:8 ZNT SP. 8 (K) (MB)		
40	00814645000	M..DADO M10 ES.BLOCK BASSO CL6 ZNT (K) (MB)		
41	00814667000	M..DADO M10x1 UNI 5587 CL:8 ZNT SP.10 (K)		
42	00814703000	M..DADO M12 ES.AUTOBL BASSO.CL:6 ZNT (K)		
43	00843685000	M..RONDELLA D.8,4x16x1,6 UNI 6592 ZNT (K) (MB)		
44	00843708000	M..RONDELLA D.9X24X2 UNI 6593 ZNT (K) (MB)		
45	00843755000	M..RONDELLA EL. D.10 DIN 128 A ZNT RINF. (K) (MB)		
46	00843763000	M..RONDELLA EL. D.10 DIN 137 A ZNT (K)		
47	00843812000	M..RONDELLA D.10,5x21x2 UNI 6592 ZNT (K) (MB)		
48	00843993552	M..FISSATORE A CORONA C/CAPPUCCIO PERNO D.12 S/GOLA (K)		

Illustrazione Gruppo frese e telaio ver. retromarcia

Nr.	Codice	Descrizione	Qtà	Note
49	00852520000	M..TAPPO TE RID.1/4 GAS L.19 ZNT & (K) (MB)		
50	00851357000	M..SPILLA DI SICUREZZA D.2 ZNT BIANCA (rif.00110 coppiglia diam.2x50mm)		
51	00862483000	M..VITE ATM TE CFR IMBOCCO M8X18 COD.919828X18 ZNT. (K)		
52	00862670000	M..VITE TE M8X25 UNI 5739 CL:8,8 ZNT (K)		
53	00862741000	M..VITE TE M8X35 UNI 5737 CL:8.8 ZNT (K)		
54	00862785000	M..VITE TE M8X40 UNI 5737 CL:8.8 ZNT (K)		
55	00862944000	M..VITE TE M8X60 UNI 5737 CL:8.8 ZNT (K)		
56	00863206000	M..VITE TE M10X20 UNI 5739 C.8.8 ZNT (K)		
57	00863254000	M..VITE TE M10X25 UNI 5739 CL8.8 ZNT (K)		
58	00863427000	M..VITE TE M10X45 UNI 5737 CL:8.8 ZNT (K)		
59	00863430000	M..VITE TE M10X50 UNI 5737 CL.8,8 ZNT (K)		
60	00863703000	M..VITE TE M12X25 UNI 5739 CL8.8 ZNT (K)		