

EURO 102



INFORMAZIONI TECNICHE

INFORMAZIONI RIASSUNTIVE

Motori	da 163 a 349 cc
Cambio	meccanico
Marce	3 marce avanti + retromarcia
Fresa	Ø34 x 95 cm
Giri fresa	172/130/39 rpm
Uso	fino a 1.000 mq

INFORMAZIONI TECNICHE

Trasmissione	ingranaggi in bagno d'olio
Cambio-marce	3 MA + RM, tre marce di fresatura e retromarcia
Velocità	-
Frizione	conica
Presa di forza	2, una standard, una sincronizzata con il cambio
Manubrio	stegola registrabile verticalmente e lateralmente
Leve di guida	ergonomiche con sistema di sicurezza integrato
Utensile	24 coltelli bullonati in acciaio, Ø34 x 95 cm, larghezza di lavoro riducibile a 65 cm
Velocità fresa	39, 130, 172 rpm
Altro	sperone posteriore registrabile in 4 posizioni, carter di protezione in lamiera, dischi salva piante
Ruota trasporto	-
Peso	95-116 Kg
Dimensioni	64x105x100(h) cm

MOTORIZZAZIONI

HONDA GX160

Alimentazione	benzina
Avviamento	a strappo
Cilindrata	163 cc
Potenza	3,6 kW
Serbatoio	3,1 litri

LONCIN 212.OHV

Alimentazione	benzina
Avviamento	a strappo
Cilindrata	212 cc
Potenza	4,0 kW
Serbatoio	3,0 litri

EURO 178F

Alimentazione	diesel
Avviamento	a strappo
Cilindrata	296 cc
Potenza	5,15 kW
Serbatoio	3,5 litri

LOMBARDINI

Alimentazione	diesel
Avviamento	a strappo
Cilindrata	349 cc
Potenza	5,3 kW
Serbatoio	4,3 litri

ACCESSORI

FRESA 125

Descrizione	estensione fresa a 125 cm con coltelli in acciaio bullonati
-------------	---

RINCALZATORE

Descrizione	ali registrabili, connessione rapida
-------------	--------------------------------------

RUOTE TRACTOR

Descrizione ruote pneumatiche tractor 5.00-10" con mozzi

RUOTE DI TRASPORTO

Descrizione ruote piene 42x4 cm da montare su dischi proteggi piante

Documenti

Gruppo cambio

Gruppo telaio e frese

Gruppo stegola

Gruppo avviamento elettrico

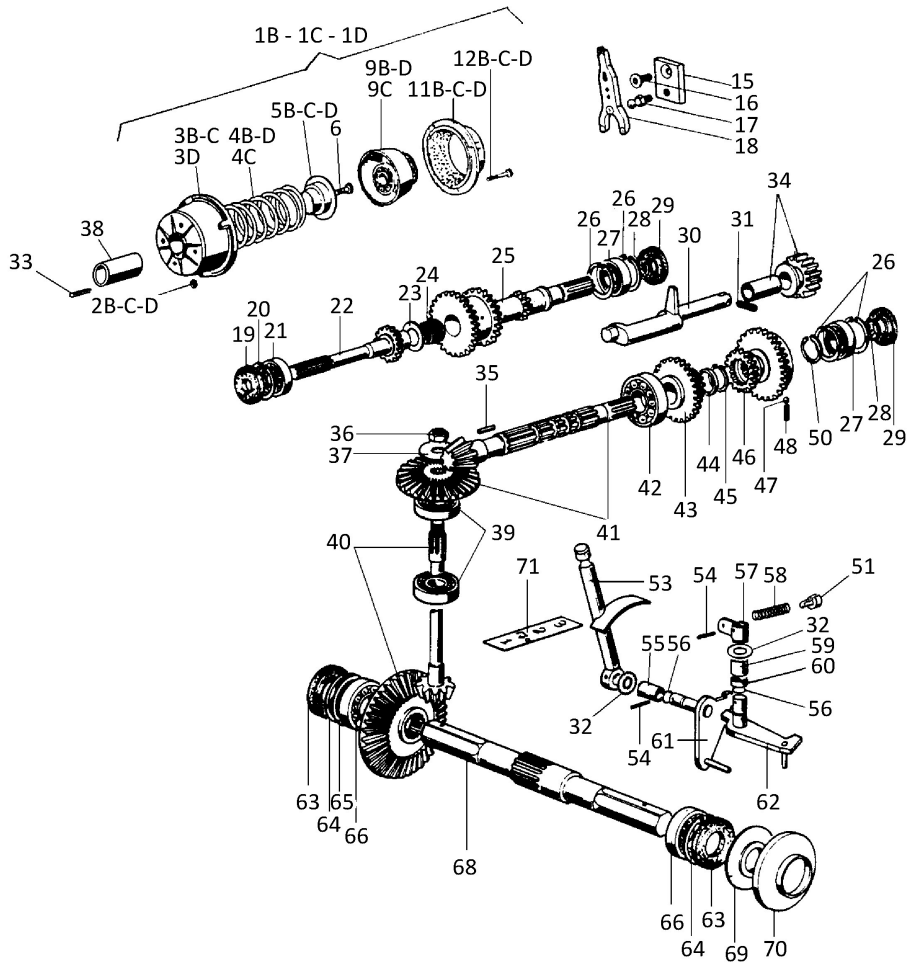


Illustrazione Gruppo cambio

Nr.	Codice	Descrizione	Qtà	Note
1B	00220020004	M..FRIZIONE CONICA x ALBERO CONICO (RIF.0.0GC103)		
1C	00220020008	M..FRIZIONE CONICA x ALBERO CONICO (RINF.4.69GC103)		
1D	00220020006	M..FRIZIONE CONICA x ALBERO D.19,05 GX160 (RIF. 0.47GC103) CON DISTANZIALE		
2B-C-D	00814530080	M..DADO M5 ES. AUTOBL. ALTO CL:8 ZNT (K)		
3B-C	00220020030	M..COPERCHIO FRIZIONE 13.103GC1A		
3D	00220020020	M..CAMPANA FRIZIONE X HONDA		
4B-D	00220020031	M..MOLLA CARICO KG.110 0.103GC3		
4C	00220020032	M..MOLLA CARICO Kg.125 4.103GC3		
5B-C-D	00220020035	M..SCODELLINO APP.MOLLA 1.103GC4		
6	00862682000	M..VITE TCEI M8X25 UNI 5931		
9B-D	00220020036	M..CONO FRIZIONE COMPL. 0.103GC5A		
9C	00220020037	M..CONO FRIZ.RINF.COMP.29.103GC5A		
11B-C-D	00220020038	M..COPERCHIO FRIZIONE 0.103GC2A		
12B-C-D	00861943000	M..VITE TCEI M5x45 UNI 5931		
15	00220005251	M..SUPPORTO PERNO SFERICO ZNT (MK1122)		
16	00862581010	M..VITE TSPEI M8X20 UNI 5933 ZNT (K) [MB]		
17	00819217000	M..PERNO SFERICO RIF. ONR5D (K- int -)		
18	00480080000	M..LEVA A FORCELLA X FRIZIONE ZNT (K-int)		
19	00802057000	M..ANELLO DI TENUTA D.17x40 H7 SC NBR (K)		
20	00801300000	M..ANELLO SEEGER UNI 7437 I40 (K) [MB]		
21	00812590000	M..CUSCINETTO 6203 "C" (Q2) 17x 40xH12		
22	00220005100	M..PIGNONE MOTORE Z19 E102		
23	00220005224	M..DISTANZ. IN BRONZO De.34xd.i.20-H2,5 (K)		
24	00812607000	M..GABBIA A RULLINI K 20X26-17		
25	00220005101	M..RUOTA DENTATA TRIPLA E102		
26	00801309000	M..ANELLO SEEGER UNI 7437 I42 (K)		

Illustrazione Gruppo cambio

Nr.	Codice	Descrizione	Qtà	Note
27	00812631000	M..CUSCINETTO 6004 20x 42xH12 [MB]		
28	00801149000	M..ANELLO SEEGER UNI 7435 E20 (K)		
29	00802077050	M..ANELLO DI TENUTA D.20x42 H7 TC NBR DOPPIO LABBRO (K)		
30	00220005106	S..CONTRALBERO E102		
31	00862715000	M..VITE STEI M8X20 UNI 5927 CL:12.9 (K)		
32	00321005292	M..DISTANZIALE D.17,2x29,8 H0,5 ITA (K-INT)		
33	00220025276	M..CHIAVETTA 4,72X4,72X22 (K)		
33	00220025276	M..CHIAVETTA 4,72X4,72X22 (K)		
34	00220005220	M..RUOTA DENTATA RM CON BRONZ. E102		
35	00847006000	M..RULLINO INA 2,5X23,8 DIN 5402 (K-INT)		
36	00814781000	M..DADO M16x1,5 UNI 5587 SP.16		
37	00220005211	M..RONDELLA BLOCC.16,5X50X1,5		
38	00220020021	M..DISTANZIALE FRIZIONE PER HONDA(B)		
39	00812653000	M..CUSCINETTO 30304 20x 52xH16,25 (kit)		
40	00220005061	S..KIT COPPIA CONICA FRESE E102 PER RICAMBI		
41	00220005060	S..KIT COPPIA CONICA CAMBIO E102 PER RICAMBI		
42	00812730030	M..CUSC. NJ305 RUL.CON. GAB.FERRO 25x 62xH17 (K)		
43	00220005103	M..RUOTA DENTATA DOPPIA E102		
44	00220005200	M..DISTANZ. IN BRONZO De.30-di.24,5-H2 (K)		
45	00801174050	M..ANELLO SPALLAMENTO FILO QUADRO EST.24 (K)		
46	00220005104	M..RUOTA DENTATA I-II-III E102		
47	00847416000	M..SFERA RB-6 (K.int.)		
48	00220005900	M..MOLLA COMP. est=5.5 f=1 L=16 ZNT (K)		
50	00801174000	M..ANELLO SEEGER UNI 7435 E24 (K)		
51	00858520000	M..APPOGGIAGUAINA FRESATA RIF. 01517.00.2		
53	00220005257	M..LEVA CAMBIO ZNT (MK1123)		

Illustrazione Gruppo cambio

Nr.	Codice	Descrizione	Qtà	Note
54	00851182000	M..SPINA SPIROL D.5X26 DIN 7343 C72 (K)		
55	00220005230	M..BOCCOLA PERNO COMANDO MARCE (K)		
56	00803059000	M..ANELLO OR 114 (11,11x1,78) (K)		
57	00220005113	S..LEVA CAMBIO RM COMPL. ZNT. (MK1119)		
58	00220010900	M..MOLLA COMP. est=13.6 f=1.8 L=58.8 ZNT. (B-int)		
59	00220005241	M..BOCCOLA PERNO RETROMARCIA 10HP (K)		
60	00220005239	M..DISTANZIALE D.18,5x25 H9,4 RM (K)		
61	00220005219	M..LEVA COMANDO MARCE (MK1120)		
62	00220005227	M..LEVA RM INTERNA (MK1121)		
63	00802126000	M..ANELLO DI TENUTA D.30x62 H7 TC NBR DOPPIO LABBRO (K)		
64	00801400000	M..ANELLO SEEGER UNI 7437 I62 (kit)		
65	00850114000	M..DISTANZIALE D.54,2x61,8 H0,2 ITA (kit)		
65	00850114010	M..DISTANZIALE D.54,2x61,8 H0,3 ITA (kit)		
65	00850114020	M..DISTANZIALE D.54,2x61,8 H0,5 ITA (kit)		
66	00812749000	M..CUSCINETTO 6206 30x 62xH16 (kit)		
68	00220005202	M..ALBERO PORTAFRESE E102 (kit)		
69	00496397061	M..PARAPOLVERE INTERNO FRESA 10 H		
70	00220005240	M..PARAPOLVERE EST.FRESA ZNT. (K-INT)		
71	00220005907	M..ADESIVO MARCE PER MTZ 102		

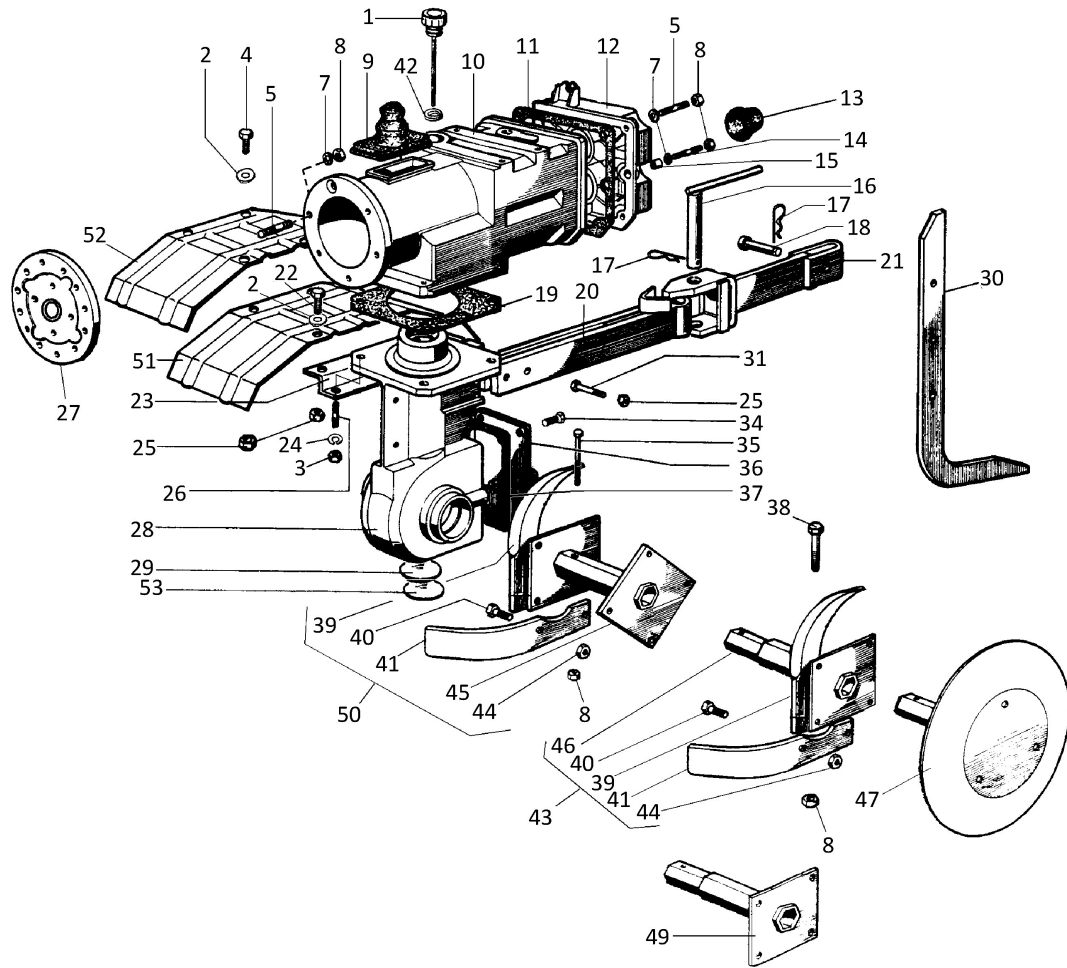


Illustrazione Gruppo telaio e frese

Nr.	Codice	Descrizione	Qtà	Note
1	00231005914	M..ASTA LIVELLO OLIO X EURO 6 (K - INT)		
2	00843812000	M..RONDELLA D.10,5x21x2 UNI 6592 ZNT (K) [MB]		
3	00814633000	M..DADO M10x1,25 UNI5588 CL:8 ZNT SP.8 (K)		
4	00863206000	M..VITE TE M10X20 UNI 5739 C.8.8 ZNT (K)		
5	00838166010	M..PRIGIONIERO M8X30 UNI 5914-6.8 (K)		
5	00838153010	M..PRIGIONIERO M8X25 UNI 5914-6.8 (K)		
7	00843685000	M..RONDELLA D.8,4x16x1,6 UNI 6592 ZNT (K) [MB]		
8	00814588000	M..DADO M8 ES.AUT.BASSO CL:6 ZNT (K) [MB]		
9	00220020100	M..SOFFIETTO LEVA FORCELLA (K-INT)		
10	00220005037	S..SCATOLA CAMBIO ANTRACITE RAL7021 FINITA		
11	00220005901	M..GUARNIZ.COPERCHIO SCAT.CAMBIO (k-int)		
12	00220005039	S..COPERCHIO SCAT.CAMBIO ANTRACITE RAL7021 FINITO		
13	00220005115	M..COPERCHIO PDP (K)		
14	00838166010	M..PRIGIONIERO M8X30 UNI 5914-6.8 (K)		
15	00220005212	M..DISTANZIALE D.9x12 H11 ZNT (K)		
16	00220015201	M..PERNO FORCELLA TIMONE ZNT. (K)		
17	00851486000	M..SPILLA DI SICUREZZA D.3 ZNT BIANCA [MB]		
18	00220015212	M..SPINA TIMONE ZNT (K)		
19	00220005902	M..GUARNIZIONE SCATOLA PORTAFRESE (B)		
20	00220015298	S..SUPPORTO BRACCIO TIMONE BLU RAL5002		
20	00220015259	S..SUPPORTO BRACCIO TIMONE VERDE		
20	00220015258	S..SUPPORTO BRACCIO TIMONE ROSSO		
21	00220015299	S..BRACCIO TIMONE BLU RAL5002		
21	00220015261	S..BRACCIO TIMONE VERDE RAL6018		
21	00220015260	S..BRACCIO TIMONE ROSSO		
22	00863254000	M..VITE TE M10X25 UNI 5739 CL8.8 ZNT (K)		

Illustrazione Gruppo telaio e frese

Nr.	Codice	Descrizione	Qtà	Note
23	00220015233	S..SUPP.RIPARO FRESA NERO		
24	00843755000	M..RONDELLA EL. D.10 DIN 128 A ZNT RINF. (K) [MB]		
25	00814645000	M..DADO M10 ES.BLOCK BASSO CL6 ZNT (K) [MB]		
26	00220050205	M..PRIGIONIERO M10x1,25X47,5 (a disegno) (K)		
27	00220025273	M..FLANGIA HONDA GX160		
28	00220005010	S..SCATOLA PORTAFRESE FINITA		
29	00220030300	M..TAPPO DI CHIUSURA EC D.55 H6 (D.55 H4) NBR		
30	00220015300	S..TIMONE BLU RAL5002		
30	00220015263	S..TIMONE VERDE RAL 6018		
30	00220015262	S..TIMONE ROSSO		
31	00863359000	M..VITE TE M10X40 UNI 5737 CL:8.8 ZNT (K)		
34	00862120000	M..VITE TE M6X16 FLANG.ZIG.8.8 ZNT (K)		
35	00862881000	M..VITE TE M8X50 UNI 5737 CL.8.8 ZNT (K)		
36	00220005225	M..COPERCHIO SCATOLA PORTAFR.ZNT (B)		
37	00220005903	M..GUARNIZIONE COPERCHIO PIEDE FRESA (B)		
38	00862845000	M..VITE TE M8X45 UNI 5737 CL8.8 ZNT (K)		
39	00220015206	M..ZAPPETTA SX VERN.NERO OPACO		
40	00863322000	M..VITE TE M10X35 UNI 5737 CL:8.8 (B) [MB]		
41	00220015207	M..ZAPPETTA DX VERN.NERO OPACO		
42	00803056000	M..ANELLO OR 108 (8,73x1,78) (K)		
43	00220015113	S..TERZA STELLA COMP.SX (MK2253)		
43	00220015112	S..TERZA STELLA COMP.DX (MK2252)		
44	00814642000	M..DADO M10 ES.BLOCK ALTO CL6 ZNT (B) (ANNULLATO)		
45	00220015220	S..MANICOTTO 1 E 2 STELLA (MK3588)		
46	00220015225	S..TERZA STELLA (MK3587)		
47	00220015229	S..DISCHI PROTEGGIPIANTE (MK2254) [MB]		
49	00220030006	S..MANICOTTO QUARTA STELLA (MK3851)		

Illustrazione Gruppo telaio e frese

Nr.	Codice	Descrizione	Qtà	Note
50	00220015111	S..MANICOTTO CENT.COMP.SX (MK2251)		
50	00220015110	S..MANICOTTO CENT.COMP.DX (MK2250)		
51	00220015297	S..RIPARO FRESE BLU RAL5002	4	
51	00220015266	S..RIPARO FRESA DX. VERDE		
51	00220015265	S..RIPARO FRESA SX ROSSO		
51	00220015267	S..RIPARO FRESA SX VERDE		
51	00220015257	S..RIPARO FRESE VERDE RAL6018		
51	00220015264	S..RIPARO FRESA DX ROSSO		
51	00220015256	S..RIPARO FRESE ROSSO		
52	00220015257	S..RIPARO FRESE VERDE RAL6018		
52	00220015256	S..RIPARO FRESE ROSSO		
53	00852777030	M..FONDELLO ESPANS. D.62 Sp.2 ZNT [MB]		

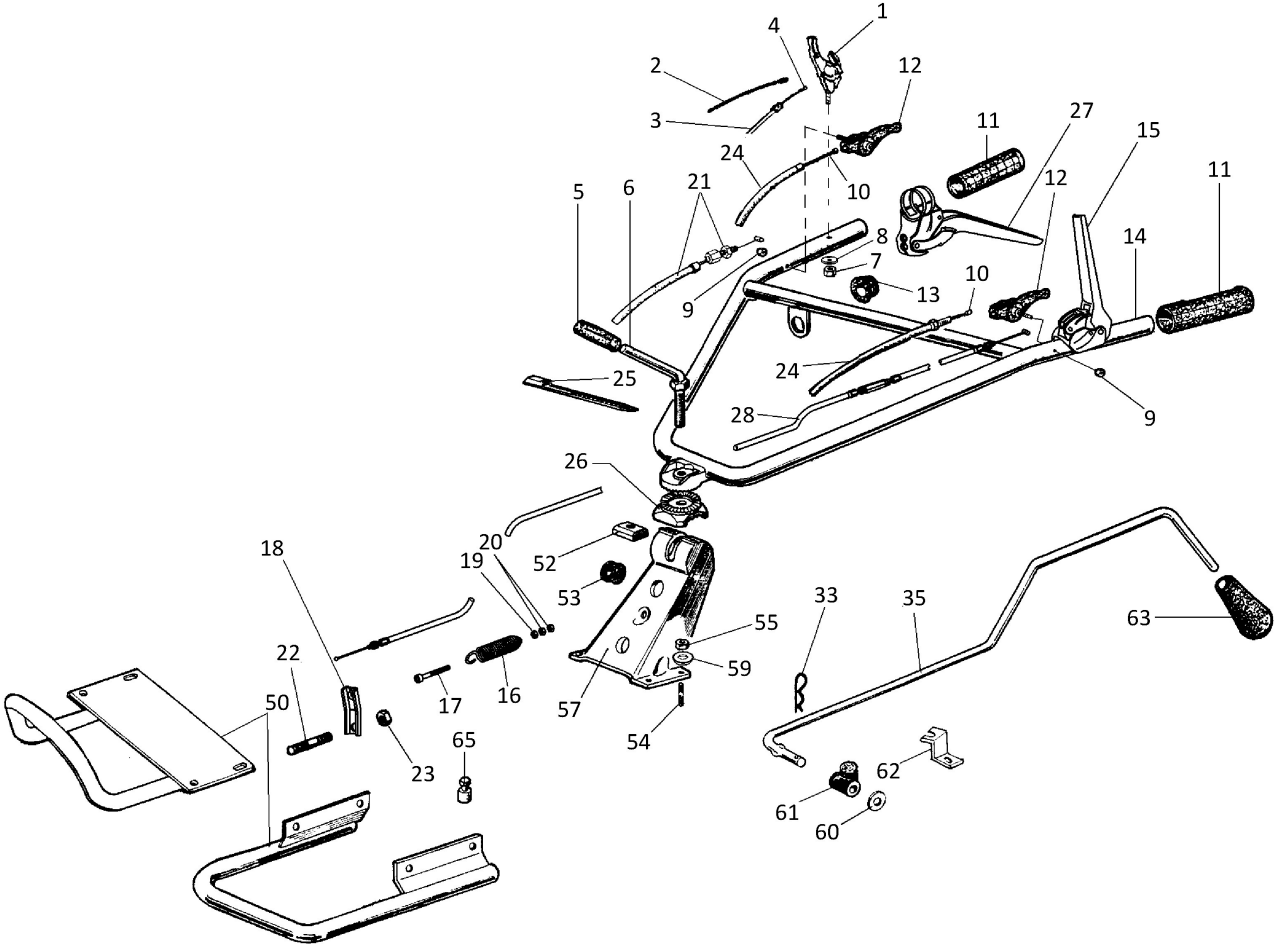


Illustrazione Gruppo stegola

Nr.	Codice	Descrizione	Qtà	Note
1	00828472100	M..ACCELERATORE MOTORSTOP VITE 6x70 C/TAMPOGRAFIA		
2	00270023478	M..FILO MOTORSTOP L.1370		
3	00220010246	M..GUAINA ACCELERATORE L.1400		Yamaha
4	00220010247	M..FILO ACCELERATORE L.1650		Yamaha
5	00828407000	M..MANOPOLA D16X23X82(1003 D16) (K)		
6	00220010202	M..BLOCCAGGIO STEGOLA ZNT. (MK1124)		
7	00814535050	M..DADO M6 UNI 5589 CL:8 ZNT SP.4 (K)		
8	00843570000	M..RONDELLA EL. D.6 DIN 128 B ZNT RINF (K)		
9	00814548000	M..DADO M6 ES.AUT.BASSO CL:6 ZNT (K) [MB]		
10	00260050212	M..FILO ACCELERATORE L.1470		
11	00330010910	M..MANOPOLA D.25 S/PARAMANO (K)		
12	00220050215	M..ACCELLERATORE M6X70 RIF.AC652 (K)		
13	00220010909	M..PASSAFILO ANTERIORE 50 SHORE		
14	00220010305	S..STEGOLA COMPL. NERA E102 V10		
15	00220010940	M..LEVA INN. FRIZIONE V10 (RIF. LASS57RG3T)		
16	00220020054	M..MOLLA TRAZ. est=20 f=3 L=78-80 ZNT (K-INT)		
17	00862370750	M..VITE TE M6X65 UNI 5739 ZNT		
17	00862370750	M..VITE TE M6X65 UNI 5739 ZNT		
18	00220020050	M..ATTACCO MOLLA FRIZIONE V10 ZNT (K)		
19	00843619000	M..RONDELLA D.6,6X18X2 UNI 6593 ZNT (K) [MB]		
20	00814545000	M..DADO M6 UNI 5587 CL.8 ZNT SP.6 (B)		
21	00220010935	M..TRASMISSIONE RM V10		
22	00838166020	M..PRIGIONIERO M8x35 UNI 5914-6,8 (K)		
23	00814588000	M..DADO M8 ES.AUT.BASSO CL:6 ZNT (K) [MB]		
24	00220050907	M..GUAINA ACCELERATORE L.1270		
25	00817640000	M..FASCETTA 160x4.8 -NYL5311C- (k - int)		
26	00220010284	S..ATTACCO INTERMEDIO STMP CATAFORESI		

Illustrazione Gruppo stegola

Nr.	Codice	Descrizione	Qtà	Note
27	00220010941	M..LEVA INNESTO RM V10 (LAKS7NBR90)		
28	00220020055	M..TRASMISSIONE INNESTO FRIZIONE V10		
33	00851357000	M..SPILLA DI SICUREZZA D.2 ZNT BIANCA (rif.00110 coppiglia diam.2x50mm)		
35	00220010227	M..ASTA COMANDO MARCE X 102D ZNT.		
50	00282025222	S..SALVAMOT.VERN.NERO 6LD 360-400		
50	00220025281	S..SALVAM. PER MOTORE DIESEL CF 178 F NERO		
50	00220025262	S..SALVAMOTORE VER.NERO DY27 15LD		
50	00220025267	S..SALVAM.VERN.NERO ROBYN EY28-17 E LOMB.		
52	00220010213	M..BUSSOLA BLOCC.STEG.ZNT (MK1125)		
53	00220010910	M..PASSAFILO SUPPORTO STEGOLA		
54	00220050200	M..PRIGIONIERO M10X20 UNI 5911-8.8 (K)		
55	00814645000	M..DADO M10 ES.BLOCK BASSO CL6 ZNT (K) [MB]		
57	00220010262	S..SUPPORTO STEGOLA BLU RAL5002		
57	00220010243	S..SUPPORTO STEGOLA ROSSO		
57	00220010244	S..SUPPORTO STEGOLA VERDE RAL6018		
59	00843763000	M..RONDELLA EL. D.10 DIN 137 A ZNT (K)		
60	00843812000	M..RONDELLA D.10,5x21x2 UNI 6592 ZNT (K) [MB]		
61	00817280000	M..AGGANCI PER COMANDI D.14-10 (K- INT)		
62	00220005256	S..INDICE MARCE ZNT (K)		
63	00220050900	M..MANOPOLA D.10 ROSSA (rif.1003) (K) [MB]		
65	00859009000	M..SERRACAVO CON VITE M4X6		

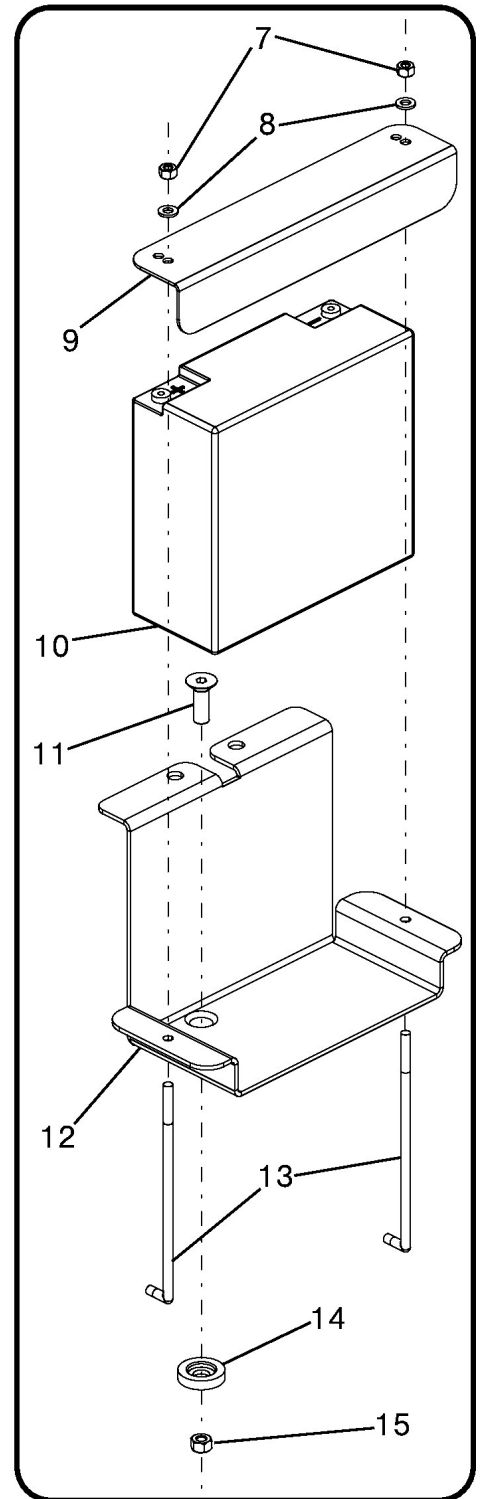
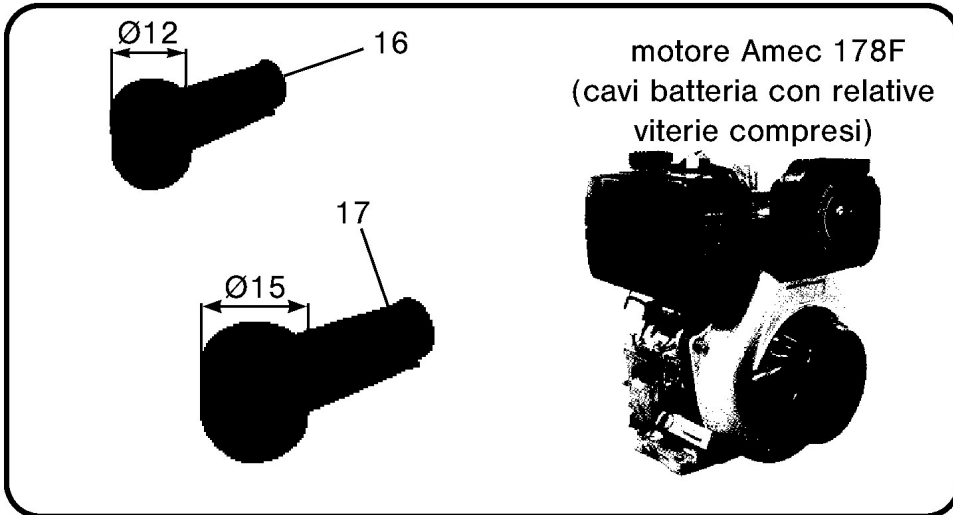
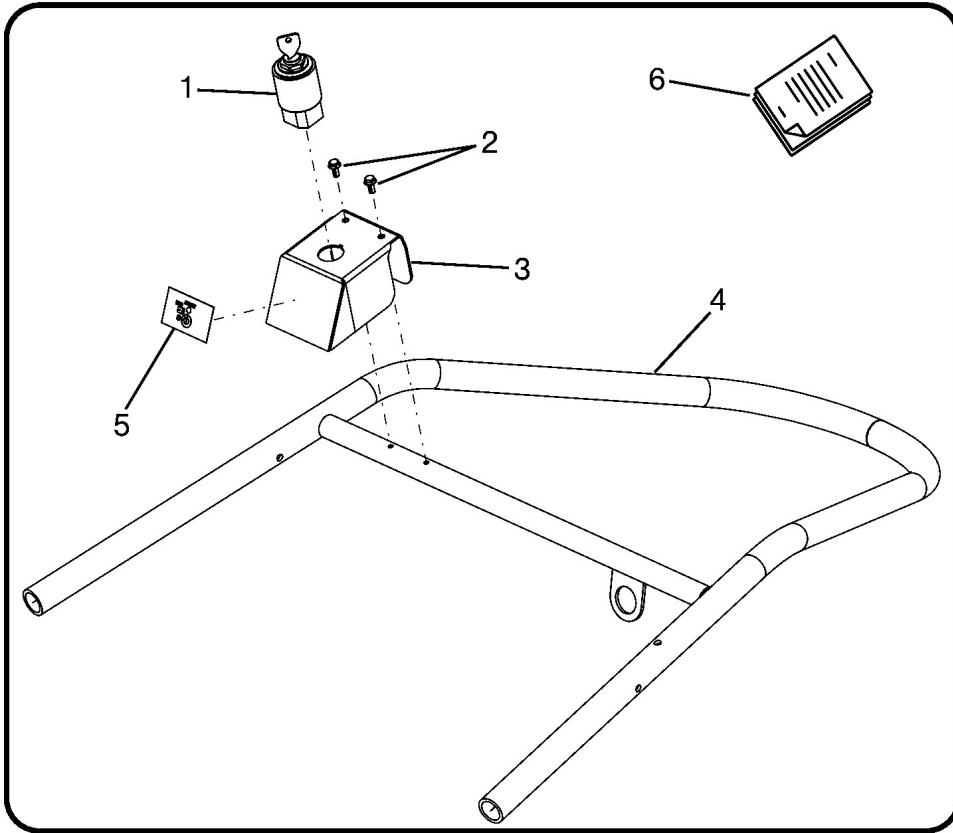


Illustrazione Gruppo avviamento elettrico

Nr.	Codice	Descrizione	Qtà	Note
1	00831892100	M..BLOCCHETTO+CHIAVE MOTORE AMEC DIESEL 178F AVV/EL. (RIF. XXXX)		
2	00861930250	M..VITE TE M5X12 FLANG.TRILOB.ZNT		
3	00220050301	S..SUPPORTO CHIAVE AMEC DIESEL NERO		
4	00220010307	S..STEGOLA COMPL. NERA E102 V10 AMEC DIESEL 178F AVV/EL.		
5	00220050302	M..ETICHETTA CHIAVE AMEC DIESEL EURO 102		
6	00220065206	M..INTEGRAZIONE AVVIAMENTO ELETTRICO 102 AMEC DIESEL		
7	00814545000	M..DADO M6 UNI 5587 CL.8 ZNT SP.6 (B)		
8	00843605010	M..RONDELLA D.6,4x12x1,6 UNI 6592 ZNT (K) [MB]		
9	00220050306	S..PIASTRA TIRANTE BATTERIA EURO 102 NERO		
10	00220025300	M..BATTERIA OUTDO UTX20L-BS AGM 12V 20A		
11	00863244000	M..VITE TSPEI M10X30 UNI 5933 CL:8.8 ZNT (B)		
12	00220050304	S..SUPPORTO BATTERIA EURO 102 NERO		
13	00260005407	M..ASTA IMPEDIMENTO RM ZNT		
14	00260005232	M..DISTANZIALE SUPER. ZNT -050 (K-3) [MB]		
15	00814645000	M..DADO M10 ES.BLOCK BASSO CL6 ZNT (K) [MB]		
16	00341025340	M..PIPETTA ISOLANTE POLI BATTERIA D.12		
17	00341025341	M..PIPETTA ISOLANTE POLI BATTERIA D.20		