

EURO 5 EVO ONE



INFORMAZIONI TECNICHE

ITALIANO

INFORMAZIONI RIASSUNTIVE

Motori	80 cc
Cambio	-
Marce	marcia avanti singola o con retromarcia
Fresa	Ø32 x 46 cm
Giri fresa	120 rpm
Uso	fino a 300 mq

INFORMAZIONI TECNICHE

Trasmissione	catena in bagno d'olio e cinghie
Cambio-marce	MA + (RM), marcia di fresatura e retromarcia opzionale
Velocità	-
Frizione	cinghia
Manubrio	registrabile verticalmente
Leve di guida	ergonomiche con sistema di sicurezza integrato
Utensile	16 coltelli rivettati in acciaio Ø32 x 46 cm
Velocità rotazione	120 rpm
Altro	ruota frontale ribaltabile, sperone posteriore, carter di protezione in lamiera
Peso	38 Kg
Dimensioni	54x137x113(h) cm

MOTORIZZAZIONI

LONCIN 80.OHV

Alimentazione	benzina
Avviamento	a strappo
Cilindrata	80 cc
Potenza	1,4 kW
Serbatoio	1,0 litri

ACCESSORI

SPERONE

Descrizione	registrabile verticalmente in 4 posizioni
-------------	---

RINCALZATORE

Descrizione	ali fisse, connessione rapida
-------------	-------------------------------

ARIEGGIATORE

Descrizione	sistema di lavoro a molle
Larghezza di lavoro	50 cm

Documenti

Gruppo telaio e frese

Gruppo stegola

Gruppo trasmissione

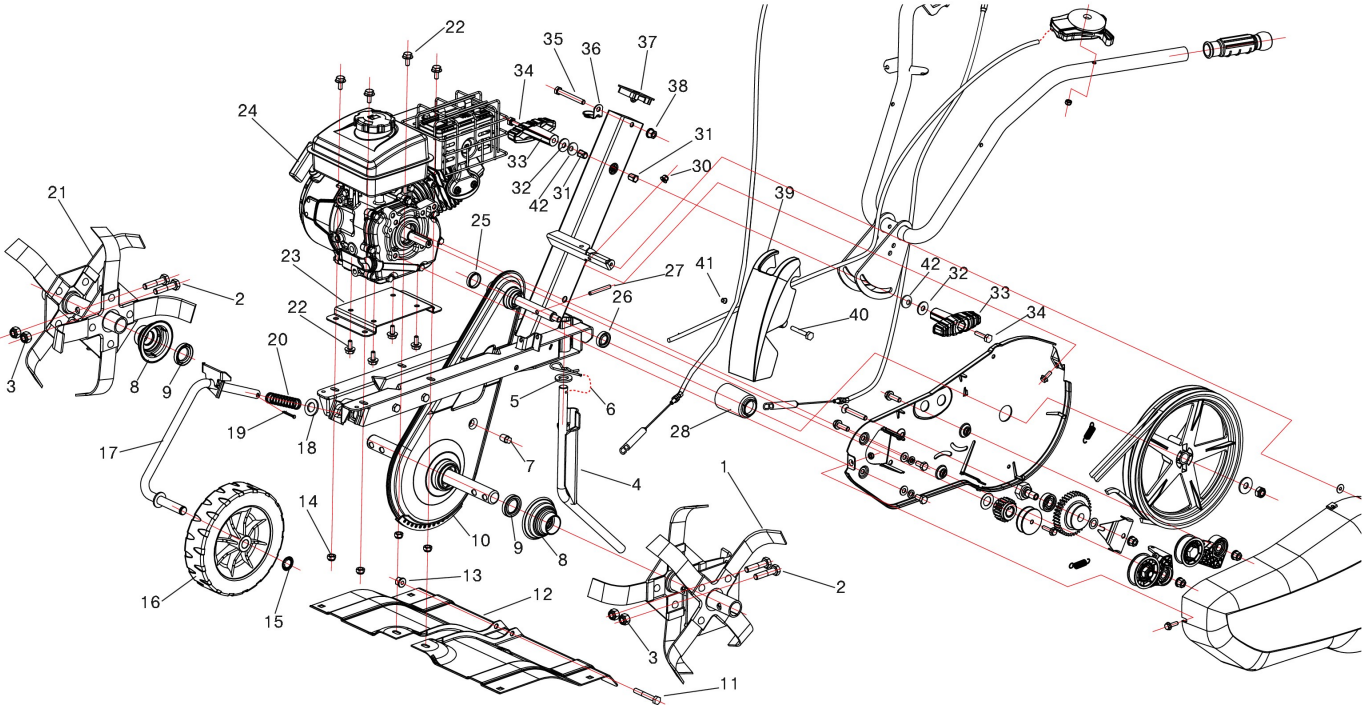


Illustrazione Gruppo telaio e frese

Nr.	Codice	Descrizione	Qtà	Note
1	00360015282	S..I E II STELLA SX COMPLETA E3-E5 (MK220)	1	
2	00863427000	M..VITE TE M10X45 UNI 5737 CL:8.8 ZNT (K)	4	
3	00814645000	M..DADO M10 ES.BLOCK BASSO CL6 ZNT (K) (MB)	4	
4	00363012100	M..SPERONE COMPLETO E5 V12 ZNT. (MK3398)	1	
5	00843994000	M..RONDELLA D.17x30x3 UNI 6592 ZNT (K) (MB)	1	
6	00851486000	M..SPILLA DI SICUREZZA D.3 ZNT BIANCA (MB)	1	
7	00852520000	M..TAPPO TE RID.1/4 GAS L.19 ZNT & (K) (MB)	1	
8	00363015900	M..PARAPOLVERE E5 V12(k)	2	
9	00802095010	M..ANELLO DI TENUTA D.25x40 H7 TC NBR DOPPIO LABBRO (K)	2	
10	00363005130	S..TELAIO E5-EVO ONE ROSSO RGR RAL3001	1	
11	00862890000	M..VITE TE M8X55 UNI 5737 CL:8.8 ZNT (K)	1	
12	00363015108	S..RIPARO FRESA E5 V12 ROSSO RGR RAL3001	1	
13	00814599000	M..DADO M8 AUTOBLOCC. FLANGIA CONCAVA ZNT CL.8 (K)	1	
14	00814588000	M..DADO M8 ES.AUT.BASSO CL:64 ZNT (K) (MB)	1	
15	00843993080	M..ANELLO D'ARRESTO TIPO ZA ALBERO D.15 (K)	1	
16	00360012160	M..RUOTA TRASF. SMI20015 De 200x58 Di 15	1	
17	00363012130	S..SUPPORTO RUOTINO FRONTALE COMPL. E5 V12 ZNT.	1	
18	00843994000	M..RONDELLA D.17x30x3 UNI 6592 ZNT (K) (MB)	1	
19	00851700000	M..COPIGLIA D.3X25 UNI 1336 ZNT (K)	1	
20	00360012142	M..MOLLA COMP. est=19 f=1.5 L=75 ZNT (K - INT)	1	
21	00360015280	S..I E II STELLA DX COMPLETA E3-E5 (MK218)	1	
22	00862494000	M..VITE TE M8X16 FLANG.ZIG.8.8 ZNT (K)	8	
23	00360020153	M..FLANGIA MOTORE LONCIN 78/RATO 80 ZNT BIANCA (B)	1	

Illustrazione Gruppo telaio e frese

Nr.	Codice	Descrizione	Qtà	Note
24	00834891100	M..MOTORE LONCIN 80 CC (148F-2) STAGE V	1	
25	00801910000	M..TAPPO DI CHIUSURA EC D.28 H7 (K)	1	
26	00802052000	M..ANELLO DI TENUTA D.17x28 H7 TC NBR DOPPIO LABBRO (K)	1	
27	00851140040	M..SPINA CILIN. TEMP. D.6X50 UNI 6364 A	1	
28	00363020900	M..TUBO PROTEZIONE ALBERO E5 V12(k)	1	
30	00814549000	M..DADO M6 ES.AUTOBLOC.FLANGIATO DIN 6926 ZNT.(INSERTO IN NYLON) (K)	1	
31	00808994000	M..INSERTO FILETT. ESAG. M8 sp.1-4 STEEL OPEN REDUCED CSK HEAD (ART. IB50000800000) (B)	2	
32	00843708000	M..RONDELLA D.9X24X2 UNI 6593 ZNT (K) (MB)	2	
33	00370010163	M..POMOLO FIX STEGOLA LUNGO (k)	2	
34	00862724000	M..VITE TE M8X30 UNI 5739 CL:8.8 ZNT (K) (MB)	2	
35	00862952000	M..VITE TE M8X65 UNI 5737 CL8.8 ZNT (K)	1	
36	00360010130	M..PIASTRINA PASSAFILO ZNT (1 k-int)	1	
37	00360010906	M..TAPPO TUBO SUPPORTO STEGOLA (AU1198)	1	
38	00814599000	M..DADO M8 AUTOBLOCC. FLANGIA CONCAVA ZNT CL.8 (K)	1	
39	00360005970	M..COFANO E5 V03 COMPL.LUNGO ROSSO R.3000 (K-INT)	1	
40	00861945000	M..VITE TE M5X50 UNI 5737 8.8 ZNT (K)	1	
41	00814530090	M..DADO M5 ES. AUTOBL. BASSO1 CL:8 ZNT (K)	1	
42	00843843075	M..RONDELLA CONICA CONTACT 2 D.8,2x22 SP1,65 H2,70 ZNT (K)	1	

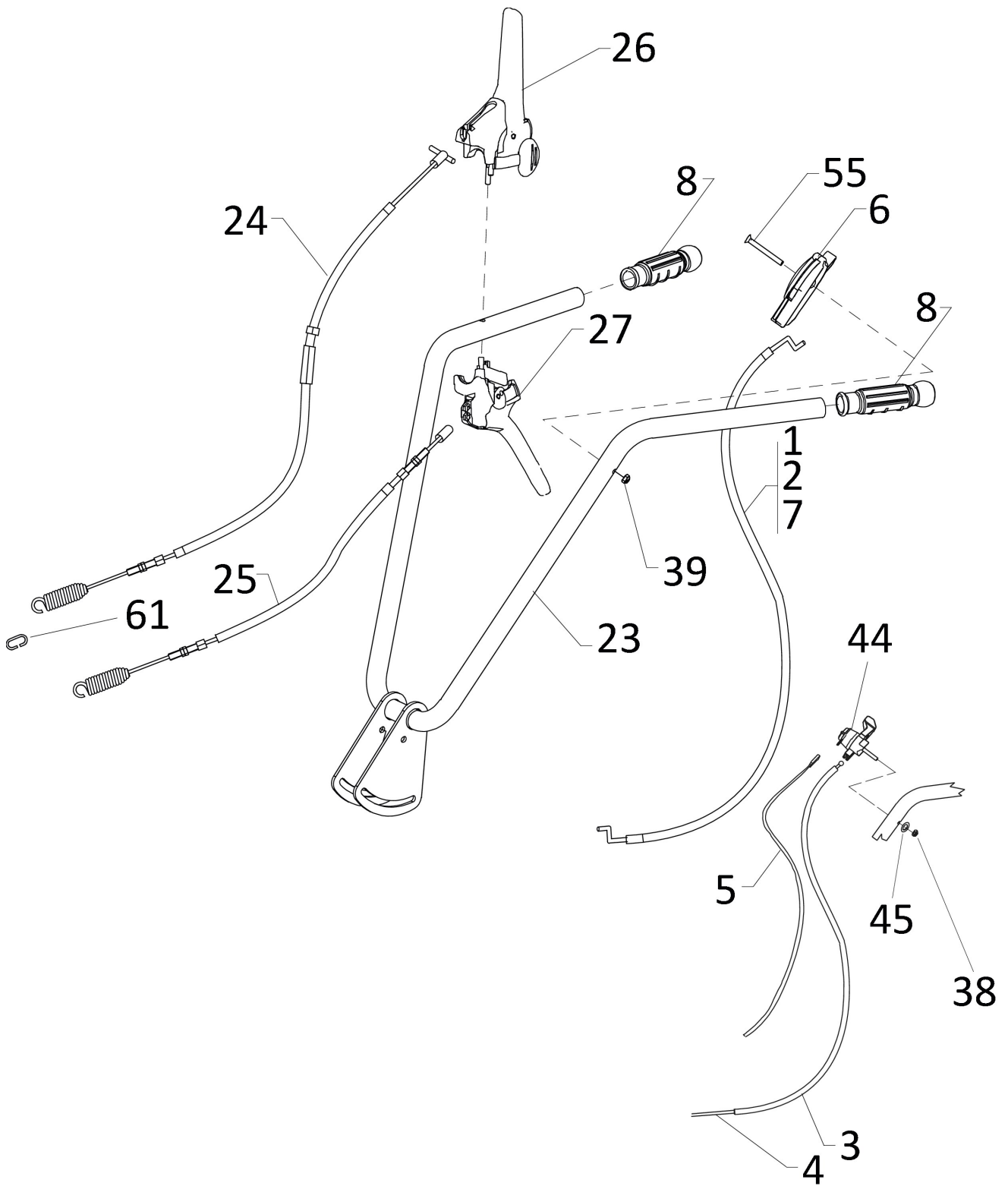


Illustrazione Gruppo stegola

Nr.	Codice	Descrizione	Qtà	Note
1	00260050238	M..FILO+GUAINA ACC.EUR. 1160-1080	1	
2	00261050210	M..FILO+GUAINA ACC.EUR. 1030-950	1	
3	00270010070	M..GUAINA ACCELERATORE L.1160	1	
4	00270010071	M..FILO ACCEL. L=1330	1	
5	00270023478	M..FILO MOTORSTOP L.1370	1	
6	00321010920	M..ACCELERATORE COMPLETO TN (K-2)	1	
7	00330010182	M..FILO+GUAINA ACC.EUR. 1113-1060	1	
8	00330010910	M..MANOPOLA D.25 S/PARAMANO (1MA08010) (K)	2	
23	00363010091	S..STEGOLA E5 V12 NERO RGR RAL9005	1	
24	00363010120	M..TRASMISSIONE COMPLETA E51 V12 MA L/S RIF.T0974024	1	
25	00363010122	M..TRASMISS.COMPL. RM L/S E5 V12 RIF. T0974025 L.1261	1	
26	00363010150	M..LEVA MOD. 25 C/VITE M6X55 TIPO S TIR. 35 NERA PULSANTE ROSSO RIF.LMSM55B00-OR0	1	
27	00363010155	M..LEVA MOD. 25 C/DADO M6 TIPO C TIR. 27 ROSSA TAPPO TIPO N NERO RIF. LMCC5BR90-MB0	1	
38	00814535050	M..DADO M6 UNI 5589 CL:8 ZNT SP.4 (K)	1	
39	00814548000	M..DADO M6 ES.AUT.BASSO CL:6 ZNT (K) (MB)	1	
44	00828472100	M..ACCELERATORE MOTORSTOP VITE 6x70 C/TAMPOGRAFIA	1	
45	00843570000	M..RONDELLA EL. D.6 DIN 128 B ZNT RINF (K)	1	
55	00862356200	M..VITE TSPEI M6X55 UNI 5933 CL10.9 ZNT (K)	1	
61	00330010945	M..GANCIO PER TRASMISSIONE PRE-ZNT (B) - MK4230	1	

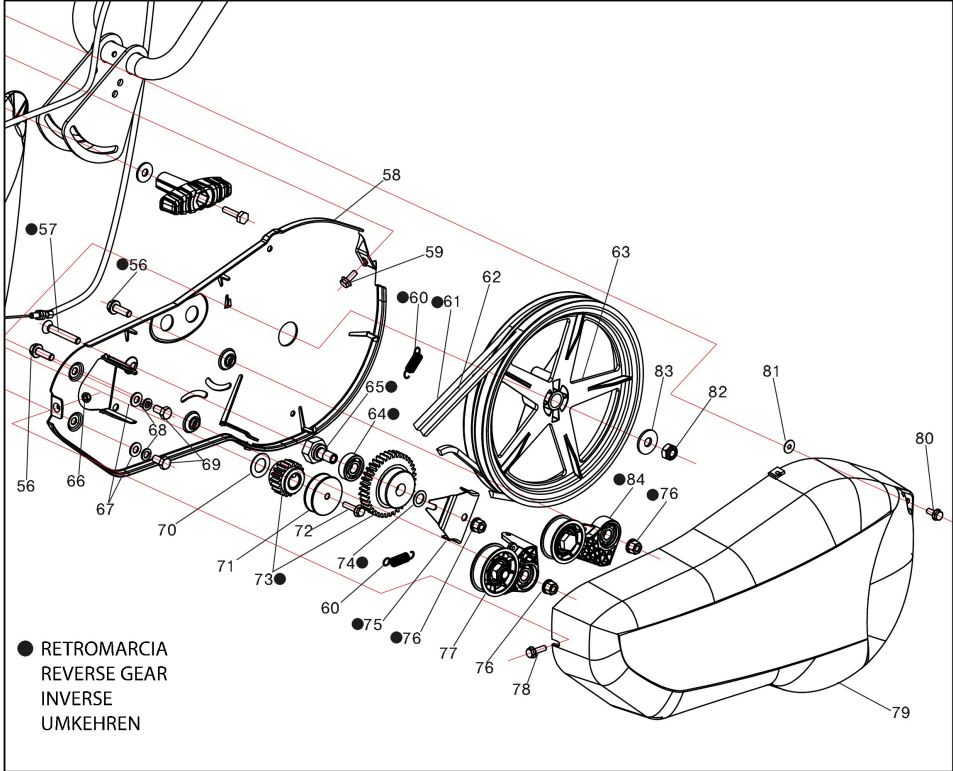


Illustrazione Gruppo trasmissione

Nr.	Codice	Descrizione	Qtà	Note
56	00862685000	M..VITE TE M8X25 FLANG.ZIG.8.8 ZNT (K)	2	
57	00862662000	M..VITE TSPEI M8X55 UNI 5933 ZNT. (K)	1	
58	00363005253	S..PARETE POSTERIORE COFANO E5 LONCIN 78 NERO RGR	1	
59	00862120000	M..VITE TE M6X16 FLANG.ZIG.8.8 ZNT (K)	1	
60	00261005905	M..MOLLA TRAZ. est=10.5 f=1.2 L=42 FILO PRE-ZNT (B) 175/119 - MK4218	2	
61	00321005188	M..CINGHIA Z 40 MEGADYNE OLEOSTATIC GOLD (K) (268907)	1	
62	00360005190	M..CINGHIA X10-1128 (+5/-3) es67 OPTIBELT x RTT/E5 (K)	1	
63	00363020150	M..PULEGGIA D.258 MOVIMENTO FRESE E5 V12(k)	1	
64	00812523050	M..CUSCINETTO 6201-2RS 12x 32xH10	1	
65	00363020105	M..ALBERO SUPPORTO INGRANAG. RM E5 V12 ZNT.(B)	1	
66	00814548000	M..DADO M6 ES.AUT.BASSO CL:6 ZNT (K) (MB)	1	
67	00843685000	M..RONDELLA D.8,4x16x1,6 UNI 6592 ZNT (K) (MB)	2	R80-V
68	00843667000	M..RONDELLA EL. D.8 DIN 128 A ZNT RINF. (K) (MB)	2	R80-V
69	00862488000	M..VITE TE M8X16 UNI 5739 CL:8.8 ZNT (K)	2	R80-V
69	00862494000	M..VITE TE M8X16 FLANG.ZIG.8.8 ZNT (K)	2	L.TM80
70	00270013596	M..DISTANZIALE D.17,2x29,8 H1 ITT (K-INT)	1	
71	00360020151	M..PULEGGIA D.48 MOTORE X ALBERO D.16 M.A. (MK3990)	1	
72	00862140000	M..VITE TE M6X25 FLANG.ZIG.8.8 ZNT (K)	1	
73	00360020181	S..KIT RUOTE DENTATE RM RICAMBI - EURO 5 EVO ONE	1	
74	00341012364	M..DISTANZIALE D.12,5x19,8 H1 ITT (B)	1	
75	00363020107	S..PIASTRA GUIDACINGHIA E5 V12 ZNT.(K)	1	
76	00814599000	M..DADO M8 AUTOBLOCC. FLANGIA CONCAVA ZNT CL.8 (K)	3	

Illustrazione Gruppo trasmissione

Nr.	Codice	Descrizione	Qtà	Note
77	00363020201	S..BALLERINO PLASTICA MA COMPLETO DI RUOTINO E5-EVO(K)	1	
78	00862070020	M..VITE TE M6X20 FLANG.TRILOB.ZNT (K)	1	
79	00363005919	M..COFANO PARETE GRIGIO BRICO (B)	1	
80	00862070010	M..VITE TE M6X15 FLANG.TRILOB.ZNT (K)	1	
81	00843721000	M..RONDELLA IMPERDIBILE NYLON M6 (K-INT)	1	
82	00814645000	M..DADO M10 ES.BLOCK BASSO CL6 ZNT (K) (MB)	1	
83	00843818000	M..RONDELLA D.10,5x30x2,5 UNI1 6593 ZNT (K) (MB)	1	
84	00363020211	S..BALLERINO PLASTICA RM COMPLETO DI RUOTINO E5-EVO(K)	1	