

TURBONEVE



INFORMAZIONI TECNICHE

TURBONEVE	
Funzionamento	turbina a doppio-stadio Cerruti, eliche rompi-ghiaccio Ø 40 cm
Telaio	in lamiera
Larghezza di lavoro	90 cm
Regolazioni	altezza di lavoro regolabile da 0 a 7,4 cm deflettore superiore 90°, camino di espulsione 180°
Giri minuto	3600
Ruote di trasporto	-
Uso consigliato	sopra ai 5.000 mq, qualsiasi tipo di neve
Altro	gruppo rinvio in ghisa tubo pulisci camino
Peso netto	130 kg
Dimensioni	91,5x161x143(h) cm

Documenti

Tavola 01

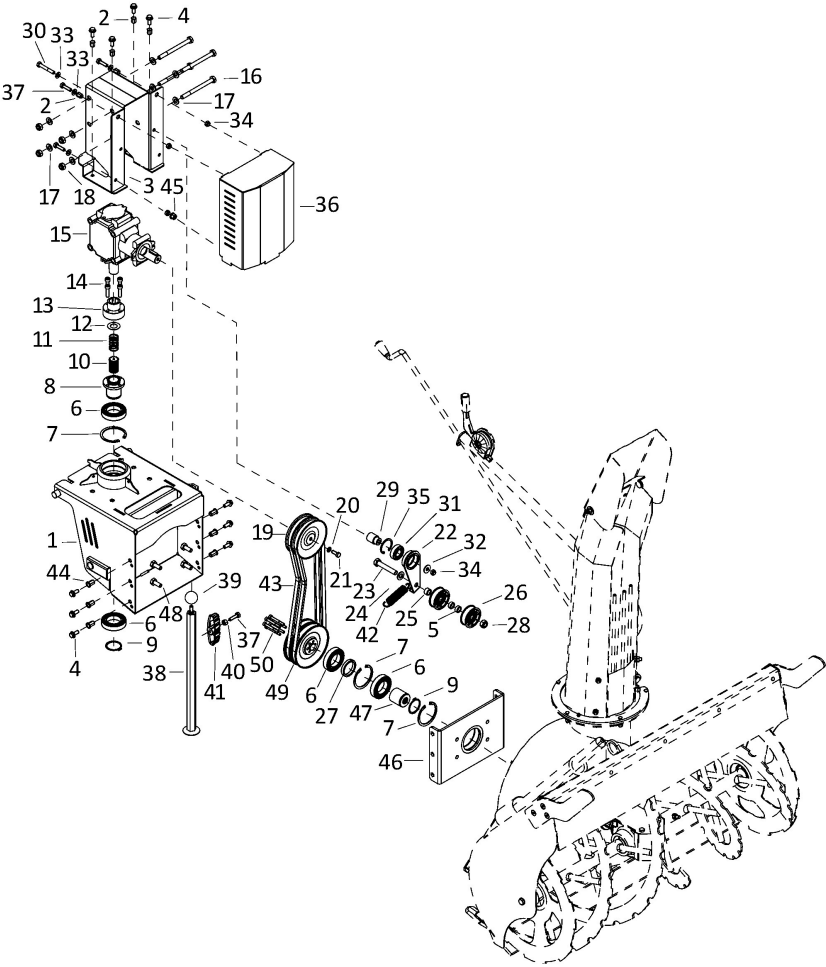


Illustrazione Tavola 01

Nr.	Codice	Descrizione	Qtà	Note
1	00421500510	S..TELAIO TURBONEVE P130 GRIGIO PERLA (RIF.32562 INVER.)		
2	00808994000	M..INSERTO FILETT. ESAG. M8 sp.0,5-3 (ART.0311600) (K)CH10,9		
3	00421500520	S..SUP. RINVIO ANGOLARE TURBONEVE P130 GRIGIO PERLA (RIF.32562 INVER.)		
4	00862556000	M..VITE TE M8X20 FLANG.ZIG.8.8 ZNT (K)		
5	00360005212	M..DISTANZIALE D.12,5x18 H7 ZNT (B)		
6	00812910000	M..CUSCINETTO 6008-2RS (Q1) 40x 68xH15		
7	00801408000	M..ANELLO SEEGER UNI 7437 I68 (K-INT)		
8	00421400015	M..MOZZO ATTACCO ATTREZZO		
9	00801310000	M..ANELLO SEEGER UNI 7435 E40 (K-INT)		
10	00421400016	M..ALBERO INNESTO ATTREZZO		
11	00310005313	M..MOLLA COMP. est=25 f=2 L=43 (K)		
12	00341005558	M..DISTANZIALE D.19,3x34.8 H1 ITT (B)		
13	00421500526	S..ATTACCO RINVIO ZNT		
14	00862729000	M..VITE TCEI M8X30 UNI 5931 ZNT (K - INT)		
15	00405005410	M..RINVIO ANGOLARE R1:1,9 RV 010 ENT. USC. D.25 ORARIO/ORARIO ROT.G IN MOLT		
16	00863570000	M..VITE TE M10X120 UNI 5737 C.8.8 ZNT (K - INT)		
17	00843812000	M..RONDELLA D.10,5x21x2 UNI 6592 ZNT (K) [MB]		
18	00814645000	M..DADO M10 ES.BLOCK BASSO CL6 ZNT (K) [MB]		
19	00421500531	S..PULEGGE SUP. RINVIO TURBONEVE P130 ZNT		
20	00843667000	M..RONDELLA EL. D.8 DIN 128 A ZNT RINF. (K) [MB]		
21	00862550000			
22	00421500537	S..SUPPORTO GALOPPINO TURBONEVE P130 ZNT		
23	00863997200	M..VITE TE M12x70 UNI 5737 CL:8.8 ZNT (K - INT)		
24	00843901050	M..RONDELLA D.13x24x2,5 UNI 6592 ZNT (K)		
25	00330020124	M..DISTANZIALE D.12,25x18 H11 ZNT(k)		

Illustrazione Tavola 01

Nr.	Codice	Descrizione	Qtà	Note
26	00260005906	S..RUOTA TENDICINGHIA 55 GRIGIA (MK3441)		
27	00421500549	M..DISTANZIALE D.40,5x50 H8 ZNT		
28	00814703000	M..DADO M12 ES.AUTOBL BASSO.CL:6 ZNT (K)		
29	00421500565	S..BOCCOLA GALOPPINO TURB. P130 ZNT		
30	00862890000	M..VITE TE M8X55 UNI 5737 CL:8.8 ZNT (K)		
31	00812632001	M..CUSCINETTO 6004-2RS (Q1) 20x 42xH12		
32	00843708000	M..RONDELLA D.9X24X2 UNI 6593 ZNT (K) [MB]		
33	00843685000	M..RONDELLA D.8,4x16x1,6 UNI 6592 ZNT (K) [MB]		
34	00814588000	M..DADO M8 ES.AUT.BASSO CL:6 ZNT (K) [MB]		
35	00801309000	M..ANELLO SEEGER UNI 7437 I42 (K)		
36	00421500560	S..COPERCHIO TURBONEVE P130 VERDE 6018		
37	00862724000	M..VITE TE M8X30 UNI 5739 CL:8.8 ZNT (K) [MB]		
38	00421500593	S..PIEDE ESAGONALE ZNT		
39	00837528000	M..POMOLO SFERICO PS1/35/FFC -M8- (cod.EMPS103508) [MB]		
40	00814580000	M..DADO M8 UNI 5587 CL:8 ZNT SP.8 [MB]		
41	00370010164	M..POMOLO FIX.STEGOLA CORTO SENZA DADO (k-1)		
42	00341020369	M..MOLLA TRAZ. est=22 f=2.8 L=104 (B)		
43	00421500580	M..CINGHIA XPA 1082 LINEA GOLD TURBONEVE P130 (B)		
44	00808994500	M..INSERTO FILETT. ESAG. M8 sp.3-6 (ART.1774300) (K INT)CH10,9		
45	00814599000	M..DADO M8 AUTOBLOCC. FLANGIA CONCAVA ZNT CL.8 (K)		
46	00421500540	S..PIASTRA AGGANCIO TURBONEVE P130 ALESATO		
47	00421500546	M..MOZZO SCAN. GR. PULEGGE INF. TURB. P130		
48	00863254000	M..VITE TE M10X25 UNI 5739 CL.8.8 ZNT (K)		
49	00421500571	S..PULEGGIA DOPPIA INF. TURBONEVE P130 ZNT		

Illustrazione Tavola 01

Nr.	Codice	Descrizione	Qtà	Note
50	00862369100	M..VITE TCEI M6X50 UNI 5931 CL:12.9 ZNT (K)		