

TRINCIASARMENTI



INFORMAZIONI TECNICHE

TRINCIASARMENTI

Funzionamento	rotore Ø 30 cm ad asse orizzontale con 32 coltelli flottanti in mazze da 2
Telaio	in lamiera
Larghezza di lavoro	80 cm
Regolazioni	altezza di taglio: - tramite ruote da 2 a 10 cm - tramite slitte da 2 a 7 cm
Giri minuto	2900-3100
Ruote di trasporto	ruote pivotanti frontali su asse ribaltabile
Altro	-
Uso consigliato	fino a 18.000 mq
Peso netto	100 kg
Dimensioni	94x100x70(h) cm

Documenti

Gruppo telaio

Gruppo protezione

Gruppo attacco accessori

Gruppo ruote

Gruppo rotore

Gruppo riduttore

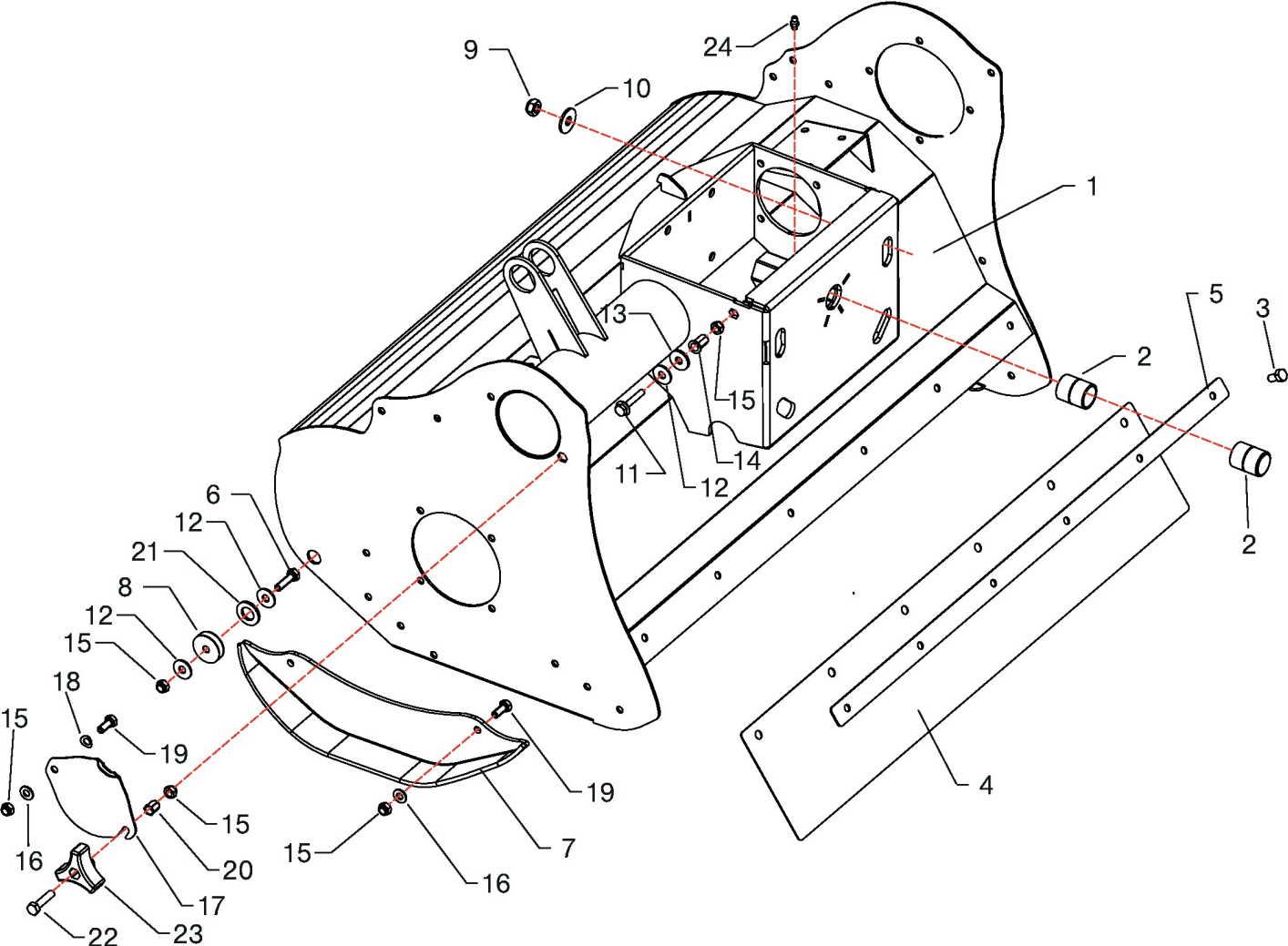


Illustrazione Gruppo telaio

Nr.	Codice	Descrizione	Qtà	Note
1	00421600004	S..TELAIO TRINCIA GRIGIO METALLIZZATO		
2	00261005901	M..BOCCOLA NYLON D.25x30 H37 - CON LABBRO (K) [MB] [MB]		
3	00862488000	M..VITE TE M8X16 UNI 5739 CL:8.8 ZNT (K)		
4	00421600902	M..TELO PROTEZIONE TRINCIA ANTERIORE-POSTERIORE (B)		
5	00421600109	S..LAMIERA PER BANDELLA ZNT		
6	00862724000	M..VITE TE M8X30 UNI 5739 CL:8.8 ZNT (K) [MB]		
7	00421600073	S..SLITTA TRINCIA GRIGIO METALLIZZATO		
8	00421600415	M..COLLARINO ANTIVIBRANTE COL36106A		
9	00814645000	M..DADO M10 ES.BLOCK BASSO CL6 ZNT (K) [MB]		
10	00843818000	M..RONDELLA D.10,5x30x2,5 UNI 6593 ZNT (K) [MB]		
11	00862687000	M..VITE TE M8X40 FLANG.ZIG.8.8 ZNT (K)		
12	00843708000	M..RONDELLA D.9X24X2 UNI 6593 ZNT (K) [MB]		
13	00321010901	M..ROSETTA ANTIVIBRANTE D.7X25X3 (K)		
14	00808994500	M..INSERTO FILETT. ESAG. M8 sp.3-6 (ART.1774300) (K INT)CH10,9		
15	00814588000	M..DADO M8 ES.AUT.BASSO CL:6 ZNT (K) [MB]		
16	00843685000	M..RONDELLA D.8,4x16x1,6 UNI 6592 ZNT (K) [MB]		
17	00421600113	S..FLANGIA TAPPO GRIGIO MET.		
18	00843654000	M..RONDELLA EL. ONDULATA D.8,4x15x0,8 DIN 137 B ZNT (K)		
19	00862555000	M..VITE TE M8X20 UNI 5739 CL:8.8 ZNT (K) [MB]		
20	00808994000	M..INSERTO FILETT. ESAG. M8 sp.0,5-3 (ART.0311600) (K)CH10,9		
21	00843994000	M..RONDELLA D.17x30x3 UNI 6592 ZNT (K) [MB]		
22	00862752000	M..VITE TE M8X35 UNI 5739 ZNT (K) [MB]		
23	00370015107	M..POMOLO A TRE PUNTE C/INCASSO DADO M8 S/DADO NERO (K-6)		
24	00826016000	M..INGRASSATORE M6 CONICO HYDRAULIC DIR. (K) [MB]		

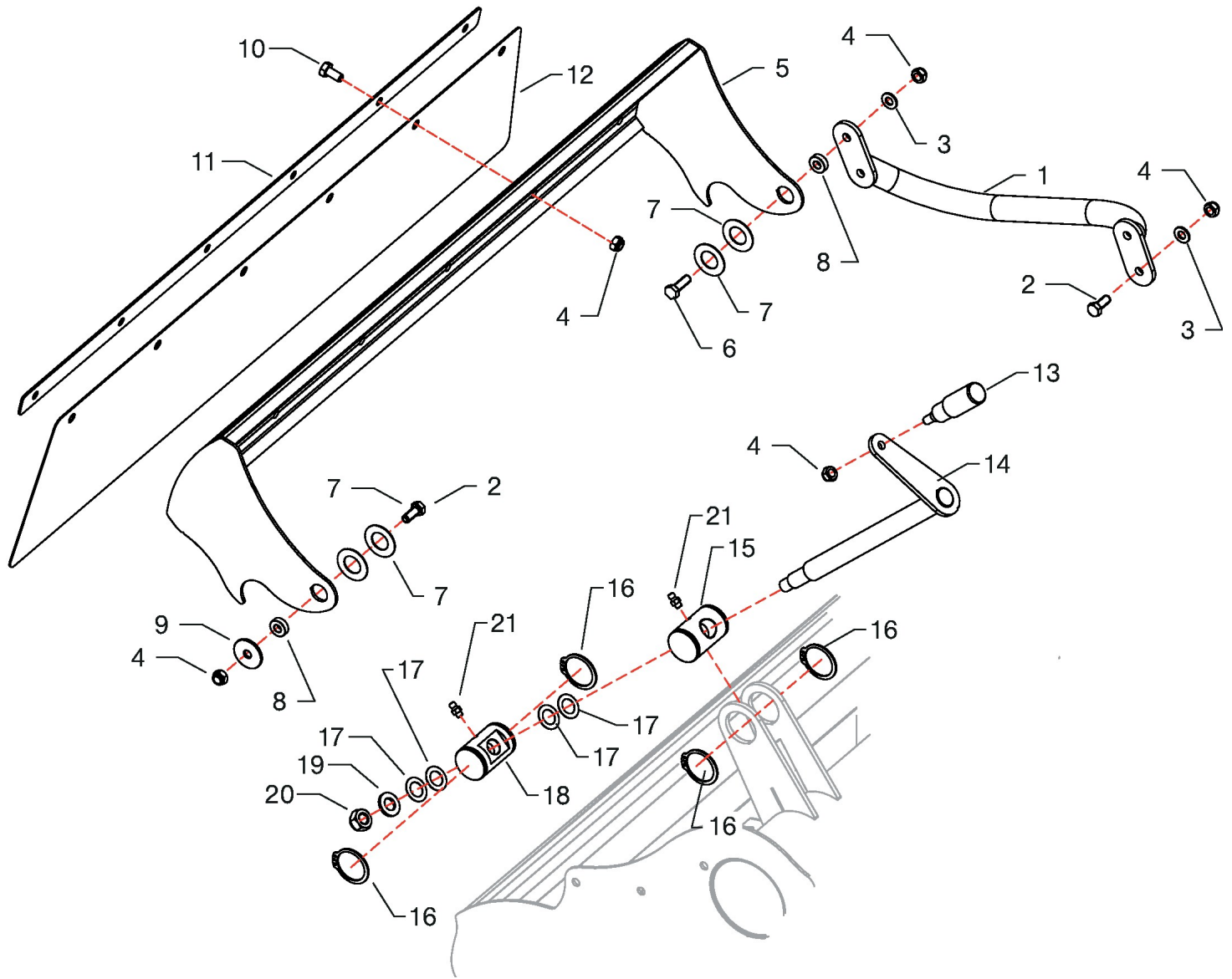


Illustrazione Gruppo protezione

Nr.	Codice	Descrizione	Qtà	Note
1	00421600107	S..TUBO PROTEZIONE LATERALE VERDE RAL 6018		
2	00862555000	M..VITE TE M8X20 UNI 5739 CL:8,8 ZNT (K) [MB]		
3	00843685000	M..RONDELLA D.8,4x16x1,6 UNI 6592 ZNT (K) [MB]		
4	00814588000	M..DADO M8 ES.AUT.BASSO CL:6 ZNT (K) [MB]		
5	00421600079	S..PROTEZIONE MOBILE GRIGIO METALLIZZATO		
6	00862670000	M..VITE TE M8X25 UNI 5739 CL:8,8 ZNT (K)		
7	00341005558	M..DISTANZIALE D.19,3x34.8 H1 ITT (B)		
8	00421600102	M..BOCCOLA D.8x18 H6 ZNT (B)		
9	00843713000	M..RONDELLA D.9x32x2,5 UNI 6593 ZNT (K)		
10	00862488000	M..VITE TE M8X16 UNI 5739 CL:8,8 ZNT (K)		
11	00421600109	S..LAMIERA PER BANDELLA ZNT		
12	00421600903	M..TELO PROTEZIONE ANTERIORE TRINCIA (in tela 6055 grigio RAL 7035 sp. 1.2)		
13	00421020903	M..IMPUGNATURA HFCD 65 D.22 GIREVOLE C/CHIAVE (Art.40065FC)		
14	00421600098	S..PERNO FILETTATO ZNT		
15	00421600093	M..SNODO FILETTATO M20 ZNT (B)		
16	00801264000	M..ANELLO SEEGER UNI 7435 E35 (B)		
17	00321005321	M..DISTANZIALE D.15,2x24,9 H0,5 ITT (K)		
18	00421600092	M..SNODO ZNT (B)		
19	00843901050	M..RONDELLA D.13x24x2,5 UNI 6592 ZNT (K)		
20	00814703000	M..DADO M12 ES.AUTOBL BASSO.CL:6 ZNT (K)		
21	00826016000	M..INGRASSATORE M6 CONICO HYDRAULIC DIR. (K) [MB]		

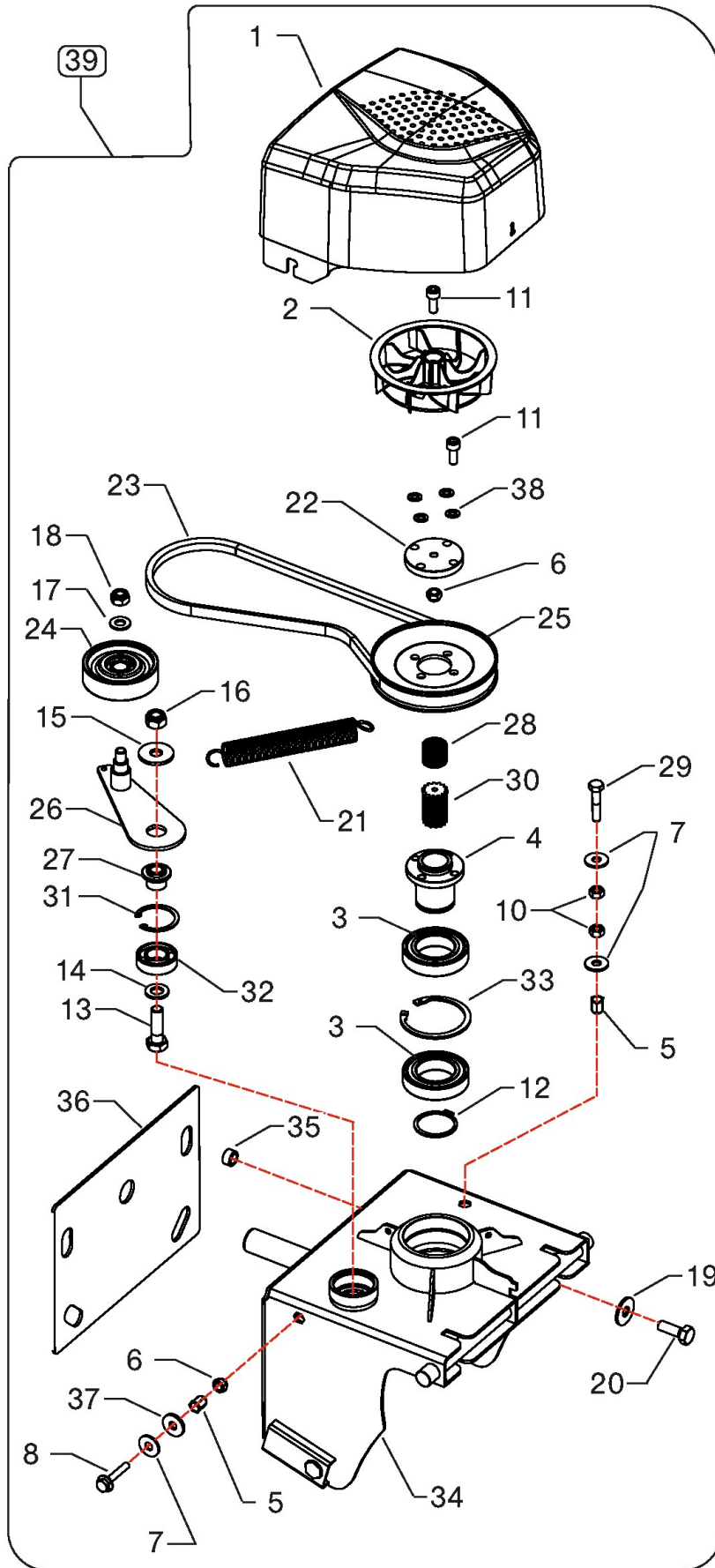


Illustrazione Gruppo attacco accessori

Nr.	Codice	Descrizione	Qtà	Note
1	00421020900	M..COFANO PROTEZIONE ATTACCO ACCESSORI		
2	00390025210	M..VENTOLA MOTORE ELETTRICO Z1 (K-INT)		
3	00812910000	M..CUSCINETTO 6008-2RS (Q1) 40x 68xH15		
4	00421400015	M..MOZZO ATTACCO ATTREZZO		
5	00808994000	M..INSERTO FILETT. ESAG. M8 sp.0,5-3 (ART.0311600) (K)CH10,9		
6	00814588000	M..DADO M8 ES.AUT.BASSO CL:6 ZNT (K) [MB]		
7	00843708000	M..RONDELLA D.9X24X2 UNI 6593 ZNT (K) [MB]	3	
8	00862741000	M..VITE TE M8X35 UNI 5737 CL:8.8 ZNT (K)		
10	00814574000	M..DADO M8 UNI 5588 ZNT SP.6,5 (K)		
11	00862730000	M..VITE TCEI M8X20 UNI 5931 CL:8.8 ZNT (K - INT)		
12	00801310000	M..ANELLO SEEGER UNI 7435 E40 (K-INT)		
13	00863946070	M..VITE TE M12X40 UNI 5737 CL:8.8 ZNT (K)		
14	00843901050	M..RONDELLA D.13x24x2,5 UNI 6592 ZNT (K)		
15	00843884000	M..RONDELLA D.12,5X36X3 ZNT (K) [MB]		
16	00814703000	M..DADO M12 ES.AUTOBL BASSO.CL:6 ZNT (K)		
17	00843812000	M..RONDELLA D.10,5x21x2 UNI 6592 ZNT (K) [MB]		
18	00814645000	M..DADO M10 ES.BLOCK BASSO CL6 ZNT (K) [MB]		
19	00843818000	M..RONDELLA D.10,5x30x2,5 UNI 6593 ZNT (K) [MB]		
20	00863276000	M..VITE TE M10X30 UNI 5739 CL:8.8 ZNT (K) [MB]		
21	00421400047	M..MOLLA TRAZ. est=24.5 f=2.3 L=97.6 OCCHI INGLESI A 90ø AP 16		
22	00421400017	M..COPERCHIO MOLLA ZNT		
23	00402600180	M..CINGHIA X13-960 ñ3 Lp 6T3I (k)		
24	00270210460	S..PULEGGIA TENDICING. D.78 NEUTRA (K-INT)		
25	00421600066	S..PULEGGIA D.130 INNESTO ACCESSORI ZNT		
26	00421600039	S..TENDICINGHIA ATTACCO ACCESSORI ZNT		

Illustrazione Gruppo attacco accessori

Nr.	Codice	Descrizione	Qtà	Note
27	00421400023	S..PERNO CUSCINETTO BALLERINO ZNT.		
28	00310005313	M..MOLLA COMP. est=25 f=2 L=43 (K)		
29	00862785000	M..VITE TE M8X40 UNI 5737 CL:8.8 ZNT (K)		
30	00421400016	M..ALBERO INNESTO ATTREZZO		
31	00801309000	M..ANELLO SEEGER UNI 7437 I42 (K)		
32	00812632001	M..CUSCINETTO 6004-2RS (Q1) 20x 42xH12		
33	00801408000	M..ANELLO SEEGER UNI 7437 I68 (K-INT)		
34	00421020003	S..ATTACCO ACCESSORI COMPLETO GRIGIO PERLA (RIF.32562 INVER.)		
35	00351005215	M..DISTANZIALE D.10.5x16 H9 ZNT.(K)		
36	00421400019	M..FLANGIA OSCILLAZIONE IN PA6 NERA		
37	00321010901	M..ROSETTA ANTIVIBRANTE D.7X25X3 (K)		
38	00843667000	M..RONDELLA EL. D.8 DIN 128 A ZNT RINF. (K) [MB]		
39	00421600220	S..KIT RICAMBI ATTACCO ACCESSORIO TRINCIATRICE P130		

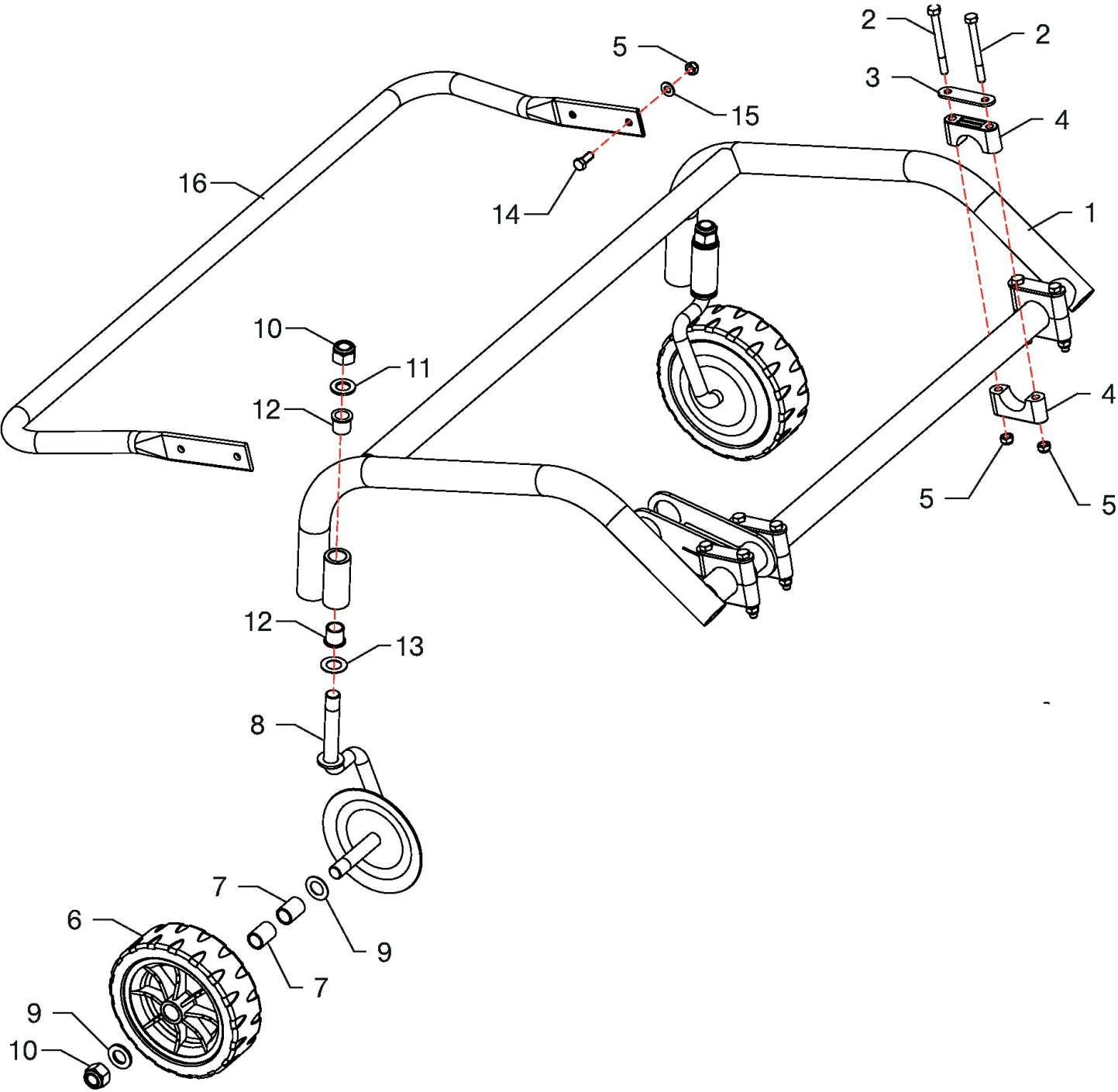


Illustrazione Gruppo ruote

Nr.	Codice	Descrizione	Qtà	Note
1	00421600087	S..TUBO REG.NE ALTEZZA VERDE RAL 6018		
2	00863047000	M..VITE TE M8X80 UNI 5737 ZNT. (K)		
3	00421600108	S..PIASTRINA ZNT		
4	00421600097	M..SEMISUPPORTO (B)		
5	00814588000	M..DADO M8 ES.AUT.BASSO CL:6 ZNT (K) [MB]		
6	00341005132	M..RUOTA GOMMA SMI 175 20		
7	00341005134	M..BRONZINA D.16,1x20,6 H28 (BBZ 16120628)		
8	00421600305	S..BRACCIO PORTA RUOTA TRINCIA DX ZNT		destro
8	00421600308	S..BRACCIO PORTA RUOTA TRINCIA SX ZNT		sinistro
9	00843994000	M..RONDELLA D.17x30x3 UNI 6592 ZNT (K) [MB]		
10	00814794000	M..DADO M16 BLOK ALTO UNI 7473 CL.8 ZNT (K)		
11	00843993065	M..RONDELLA D.16,5x28x2.5 ZNT (B)		
12	00340005110	M..BRONZINA D.16x20 H20 COLLARE D.24x2		
13	00270013596	M..Distanziale D.17,2x29,8 H1 ITT (K-INT)		
14	00862555000	M..VITE TE M8X20 UNI 5739 CL:8.8 ZNT (K) [MB]		
15	00843685000	M..RONDELLA D.8,4x16x1,6 UNI 6592 ZNT (K) [MB]		
16	00421600084	S..TUBO PROTEZIONE ANTERIORE VERDE RAL 6018		

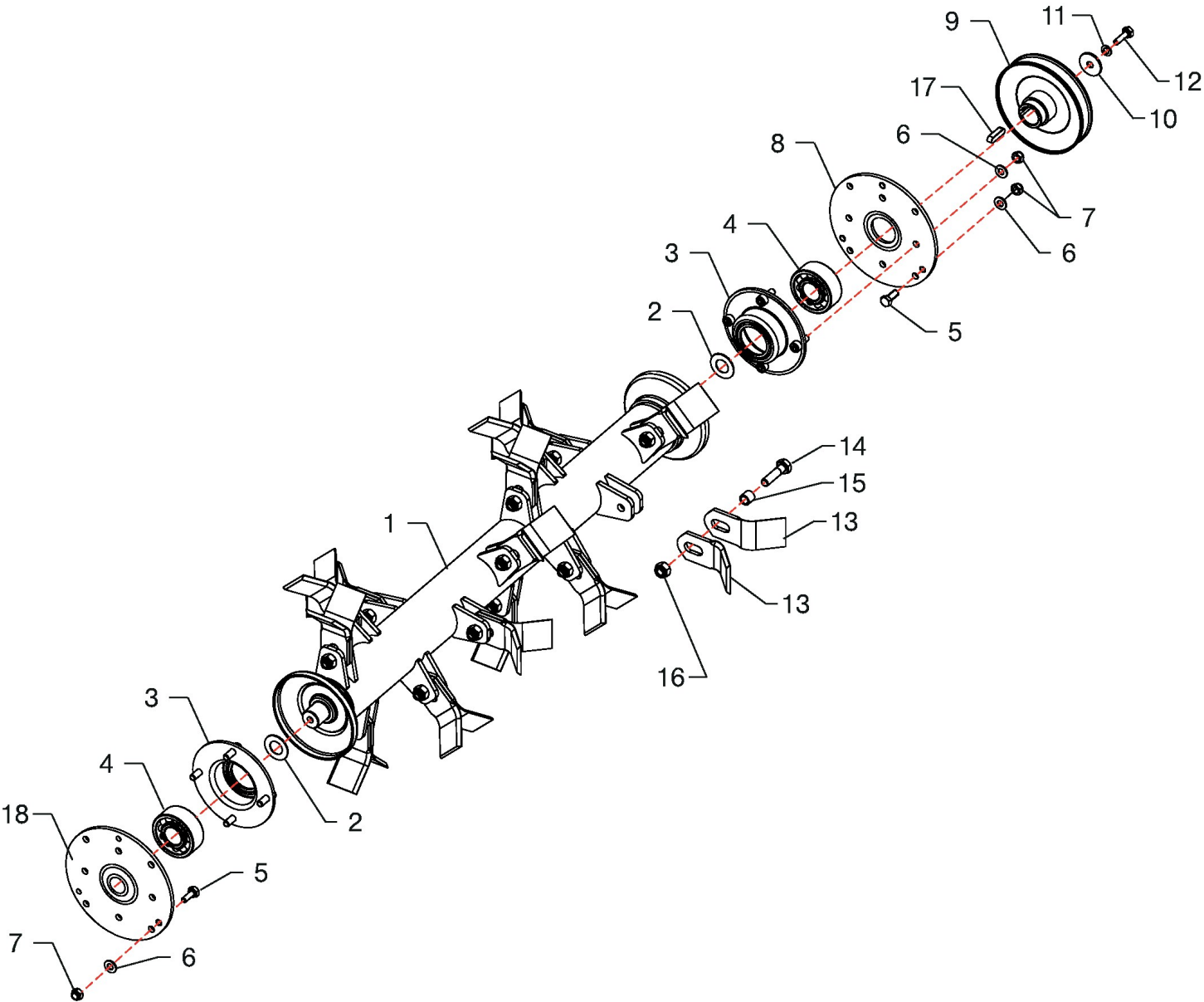


Illustrazione Gruppo rotore

Nr.	Codice	Descrizione	Qtà	Note
1	00421600050	S..ROTORE ASSEMBLATO CATAFORESI		
2	00230005212	M..DISTANZIALE D.25,5x33,8 H0,5 ITA [MB]		
3	00421600032	S..FLANGIA SUPPORTO CUSCINETTO ZNT		
4	00812727000	M..CUSCINETTO 2305-2RS 25X62XH24		
5	00862555000	M..VITE TE M8X20 UNI 5739 CL:8.8 ZNT (K) [MB]		
6	00843685000	M..RONDELLA D.8,4x16x1,6 UNI 6592 ZNT (K) [MB]		
7	00814588000	M..DADO M8 ES.AUT.BASSO CL:6 ZNT (K) [MB]		
8	00421600064	S..COPERCHIO CUSCINETTO APERTO ZINCATO		
9	00421600120	S..PULEGGIA D.130 PER LAME SLD ZNT		
10	00843713000	M..RONDELLA D.9x32x2,5 UNI 6593 ZNT (K)		
11	00843667000	M..RONDELLA EL. D.8 DIN 128 A ZNT RINF. (K) [MB]		
12	00862670000	M..VITE TE M8X25 UNI 5739 CL:8,8 ZNT (K)		
13	00421600400	M..LAMA PIEGATA TRINCIA ROU 02		
14	00863359001	M..VITE TE M10X40 UNI 5737 CL:10.9 ZNT (B)		
15	00421600410	M..BOCCOLA LAME D.10XD.14XH13 (B)		
16	00814668500	M..DADO M10 ES.AUTOBL.METALTRIBLOK PAS.GROSSO CL.8 ZNT (K)		
17	00421600420	M..LINGUETTA 8x7x30 - UNI 6604 (K -INT)		
18	00421600057	S..COPERCHIO CUSCINETTO GRIGIO MET.		

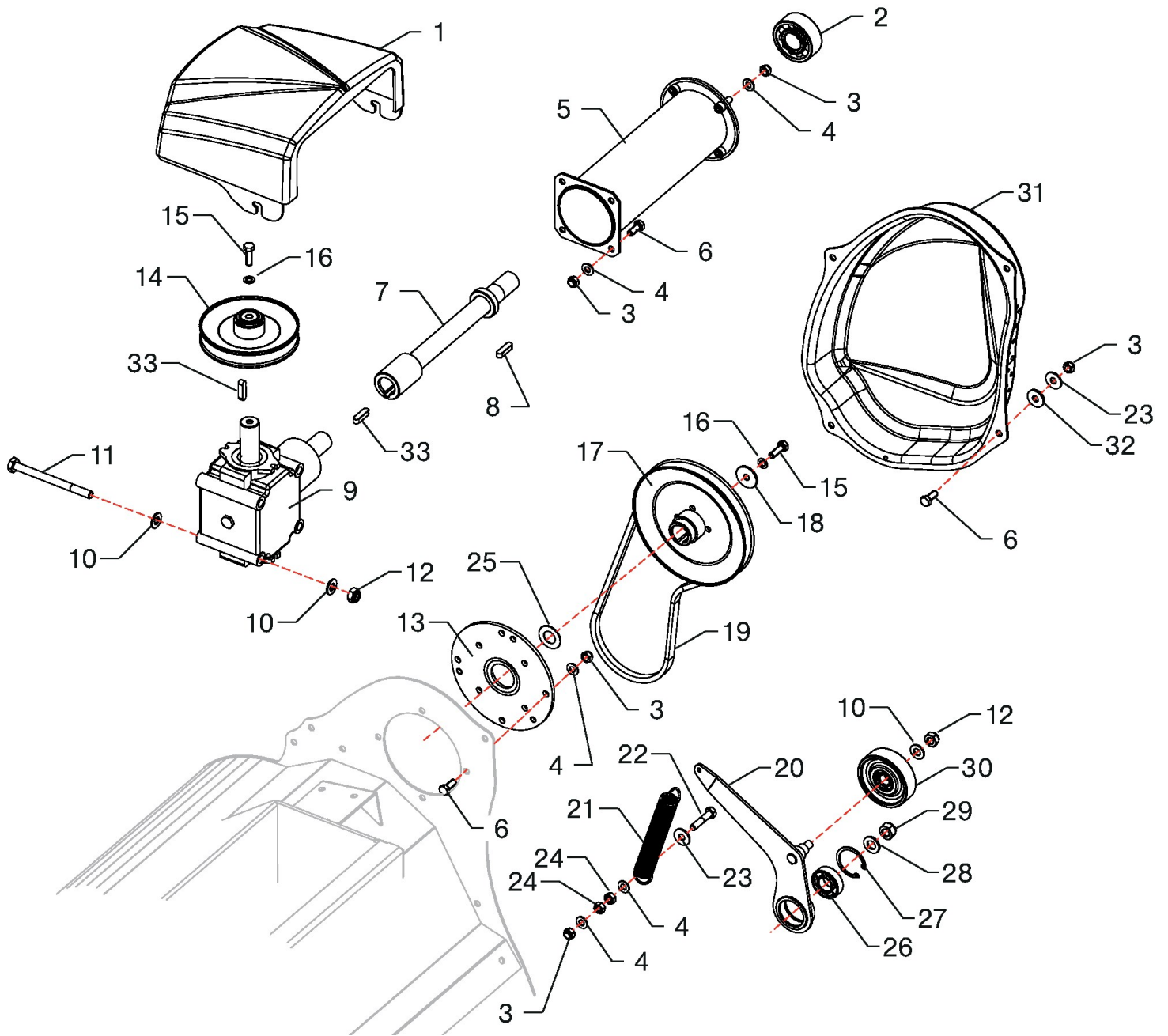


Illustrazione Gruppo riduttore

Nr.	Codice	Descrizione	Qtà	Note
1	00421600900	M..CARTER RIDUTTORE		
2	00812727000	M..CUSCINETTO 2305-2RS 25X62XH24		
3	00814588000	M..DADO M8 ES.AUT.BASSO CL:6 ZNT (K) [MB]		
4	00843685000	M..RONDELLA D.8,4x16x1,6 UNI 6592 ZNT (K) [MB]		
5	00421600022	S..TUBO SALDATO GRIGIO METALLIZZATO		
6	00862555000	M..VITE TE M8X20 UNI 5739 CL:8.8 ZNT (K) [MB]		
7	00421600043	S..ALBERO RIDUTTORE ZNT		
8	00421600420	M..LINGUETTA 8x7x30 - UNI 6604 (K -INT)		
9	00401500410	M..RINVIO ANGOLARE R 1:1 - Rif. RV010 C + 2 LINGUETTE		
10	00843812000	M..RONDELLA D.10,5x21x2 UNI 6592 ZNT (K) [MB]		
11	00863570000	M..VITE TE M10X120 UNI 5737 C.8.8 ZNT (K - INT)		
12	00814645000	M..DADO M10 ES.BLOCK BASSO CL6 ZNT (K) [MB]		
13	00421600064	S..COPERCHIO CUSCINETTO APERTO ZINCATO		
14	00421600118	S..PULEGGIA D.130 PER RIDUTTORE SLD ZNT		
15	00862670000	M..VITE TE M8X25 UNI 5739 CL:8,8 ZNT (K)		
16	00843667000	M..RONDELLA EL. D.8 DIN 128 A ZNT RINF. (K) [MB]		
17	00421600071	S..PULEGGIA D.178 421400018 SLD ZNT		
18	00843713000	M..RONDELLA D.9x32x2,5 UNI 6593 ZNT (K)		
19	00402600180	M..CINGHIA X13-960 ñ3 Lp 6T3I (k)		
20	00421600035	S..TENDICINGHIA SALDATO ZNT		
21	00421400047	M..MOLLA TRAZ. est=24.5 f=2.3 L=97.6 OCCHI INGLESI A 90ø AP 16		
22	00862785000	M..VITE TE M8X40 UNI 5737 CL:8.8 ZNT (K)		
23	00843708000	M..RONDELLA D.9X24X2 UNI 6593 ZNT (K) [MB]		
24	00814574000	M..DADO M8 UNI 5588 ZNT SP.6,5 (K)		
25	00230005212	M..DISTANZIALE D.25,5x33,8 H0,5 ITA [MB]		

Illustrazione Gruppo riduttore

Nr.	Codice	Descrizione	Qtà	Note
26	00812632001	M..CUSCINETTO 6004-2RS (Q1) 20x 42xH12		
27	00801309000	M..ANELLO SEEGER UNI 7437 I42 (K)		
28	00843901050	M..RONDELLA D.13x24x2,5 UNI 6592 ZNT (K)		
29	00814703000	M..DADO M12 ES.AUTOBL BASSO.CL:6 ZNT (K)		
30	00270210460	S..PULEGGIA TENDICING. D.78 NEUTRA (K-INT)		
31	00421600901	M..CARTER LATERALE TRINCIA		
32	00321010901	M..ROSETTA ANTIVIBRANTE D.7X25X3 (K)		
33	00401500411	M..LINGUETTA 8x7x25 - UNI6604 (B)		