

SWEEPY



INFORMAZIONI TECNICHE

INFORMAZIONI RIASSUNTIVE

Motori	da 163 a 196 cc
Cambio	-
Marce	-
Spazzola	Ø16 x 36 cm
Raccolta	45 litri
Uso	~ 1.200 mq

INFORMAZIONI TECNICHE

Trasmissione	a cinghia trapezoidale, sistema brevettato
Cambio-marce	-
Velocità	a spinta
Manubrio	ribaltabile
Leve di guida	con innesto di sicurezza integrato a rilascio rapido
Utensile	in nylon elicoidale Ø16 x 36 cm
Rotazione	2.600 rpm
Sacco raccolta	45 litri
Ruote	Ø20 cm con cuscinetti a sfera e sistema di pulizia automatico
Peso	34 kG
Dimensioni	56x121x100(h) cm

MOTORIZZAZIONI

B&S 675 EXI-SERIES

Alimentazione	benzina
Avviamento	a strappo
Cilindrata	163 cc
Potenza	2,54 kW
Serbatoio	1,0 litri

HONDA GCVx170

Alimentazione	benzina
Avviamento	a strappo
Cilindrata	166 cc
Potenza	3,6 kW
Serbatoio	0,9 litri

LONCIN 196.OHV

Alimentazione	benzina
Avviamento	a strappo
Cilindrata	196 cc
Potenza	3,8 kW
Serbatoio	0,9 litri

RATO RV170-S Pro

Alimentazione	benzina
Avviamento	a strappo
Cilindrata	170 cc
Potenza	3,1 kW
Serbatoio	0,8 litri

ACCESSORI

SACCO SETACCIO

Descrizione	sacco con fondo a nido d'ape per rilascio a terra del materiale di riempimento
Capacità	45 litri

Documenti

Gruppo telaio

Gruppo cesto e stegola

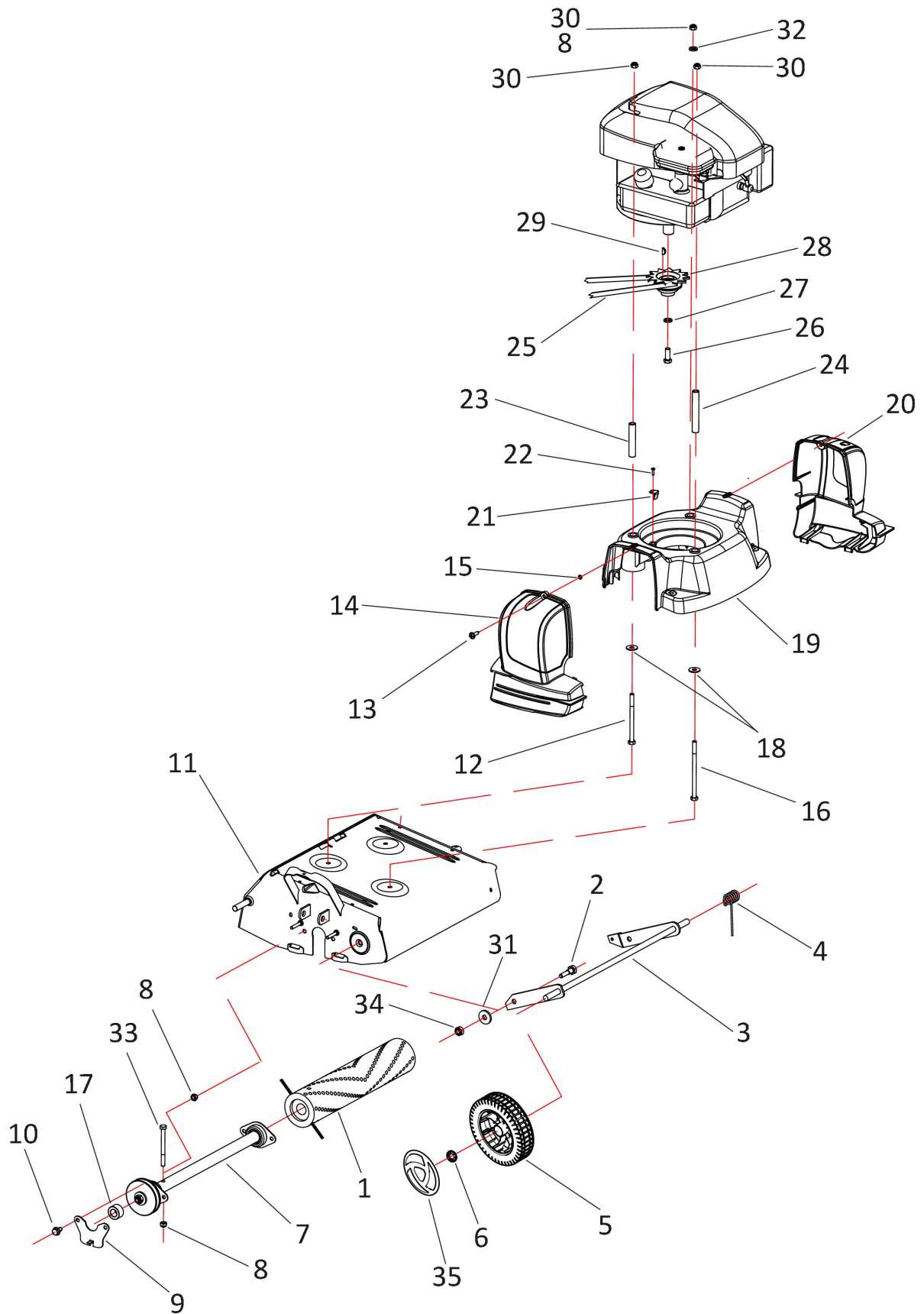


Illustrazione Gruppo telaio

Nr.	Codice	Descrizione	Qtà	Note
1	00411300020	M..SPAZZOLA D=160 L=388 W:178530.230000	2	
2	00863359000	M..VITE TE M10X40 UNI 5737 CL:8.8 ZNT (K)	2	
3	00411015110	M..ASSALE ANTER COMPL C/FORESI (MK2887)	1	
4	00411015125	M..MOLLA SPEC. PER ASSALE ANTERIORE ZNT.	1	
5	00411015120	M..RUOTA D.200 COMPLETA DI COPRICERCHIO RAL 7024	4	
6	00843993500	M..FISSATORE A CORONA PERNO D.12 S/GOLA (K)	4	
7	00411300000	M..KIT PORTA SPAZZOLA (MK 3983)	1	
8	00814588000	M..DADO M8 ES.AUT.BASSO CL:6 ZNT (K) (MB)	4	
9	00411005114	S..TAPPO CUSCINETTI ZNT (B)	2	
10	00862494000	M..VITE TE M8X16 FLANG.ZIG.8.8 ZNT (K)	4	
11	00411005121	S..SCOCCA 420 ROSSA RAL3000	1	
12	00863051030	M..VITE TE M8X120 UNI 5737 ZNT (K)	2	
13	00863988200	M..VITE A DISEGNO (AUTOF. TX30 D.6X25 ZNT) (K)	4	
14	00411005912	M..COFANO LATERALE DX R7024 (K)	1	
15	00843723000	M..RONDELLA PIANA NYLON 6.6 D4.3xD9 Sp0.8 (K)	2	
16	00863077050	M..VITE TE M8X140 UNI 5737 ZNT (K)	1	
17	00231005257	M..DISTANZIALE D.17,1x30 H17 ZNT (K)	1	
18	00843708000	M..RONDELLA D.9X24X2 UNI 6593 ZNT (K) (MB)	2	
19	00411005910	M..COFANO SUPPORTO MOTORE R7024 (K)	1	
20	00411005911	M..COFANO LATERALE SX R7024 (K)	1	
21	00411005130	M..INSERTO GUIDACINGHIA ZNT (K)	2	
22	00863982014	M..VITE A DISEGNO (TC TX15 D3.8x14 2P ZNT)	2	
23	00411025111	M..TUBO 14 SP 2,5x78,2(K)	2	
24	00411025112	M..TUBO 14 SP 2,5x97,2(K)	1	
25	00411005108	M..CINGHIA X10-975 Lp 6T6K (K)	1	
26	00260050201	M..VITE TE 3/8" x 1" - 24 UNF 8.8 (K)	1	

Illustrazione Gruppo telaio

Nr.	Codice	Descrizione	Qtà	Note
27	00843755000	M..RONDELLA EL. D.10 DIN 128 A ZNT RINF. (K) (MB)	1	
28	00411025115	M..PULEGGIA MOTORE SCARIFICATORE D74 Dp8,5=62,1 (MK3254)	1	
29	00260050202	M..LING.DISCO 4X6,5X15,72 UNI6606 (K)	1	
30	00814599000	M..DADO M8 AUTOBLOCC. FLANGIA CONCAVA ZNT CL.8 (K)	3	
31	00843818000	M..RONDELLA D.10,5x30x2,5 UNI 6593 ZNT (K) (MB)	2	
32	00843685000	M..RONDELLA D.8,4x16x1,6 UNI 6592 ZNT (K) (MB)	1	
33	00863051010	M..VITE TE M8X90 UNI 5737 CL:8.8 ZNT (K)	1	
34	00814645000	M..DADO M10 ES.BLOCK BASSO CL6 ZNT (K) (MB)	1	
35	00411015121	M..COPRICERCHIO PP RAL 7024		

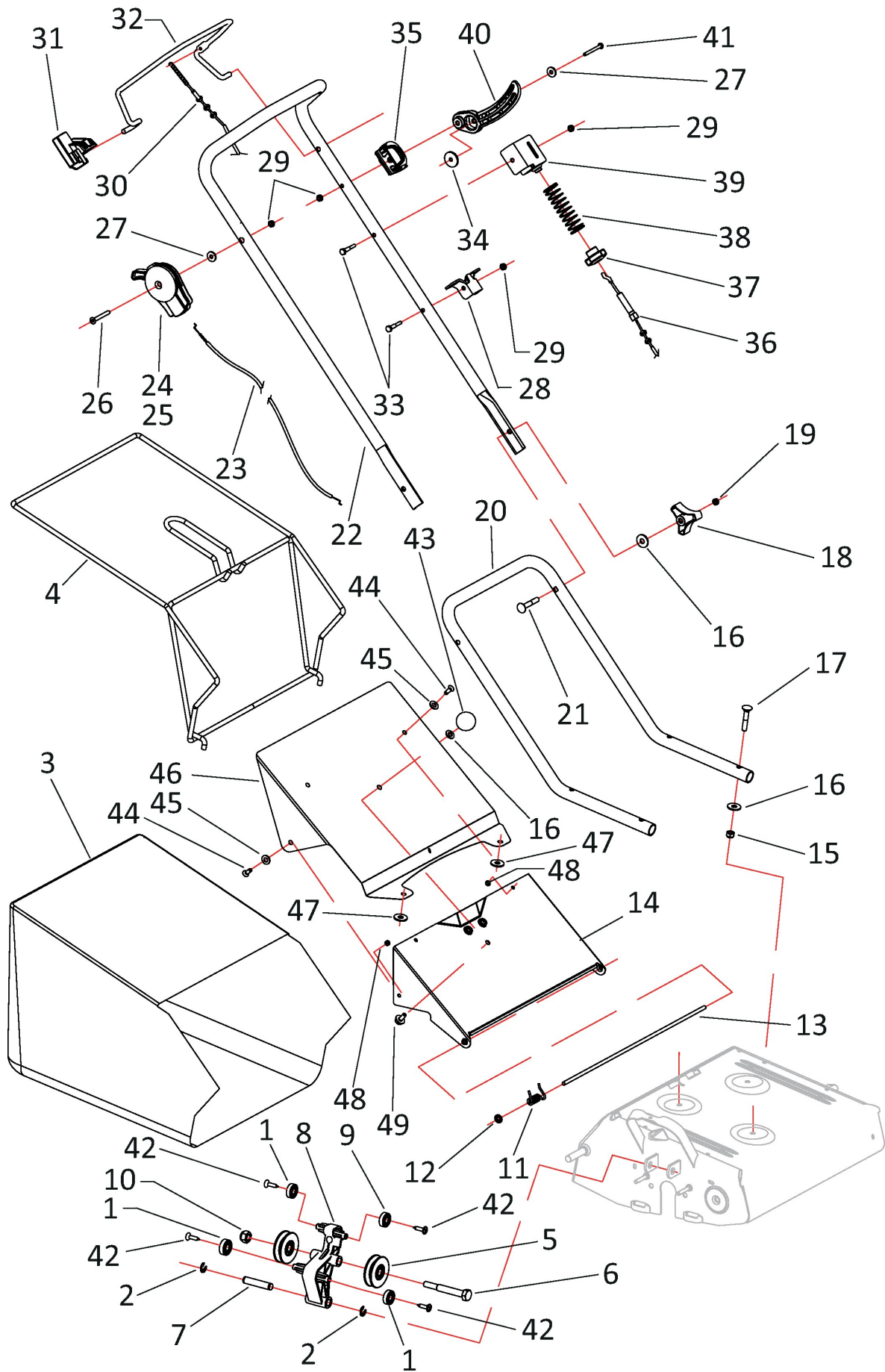


Illustrazione Gruppo cesto e stegola

Nr.	Codice	Descrizione	Qtà	Note
1	00812505000	M..CUSCINETTO 6000-2RS 10x 26xH8		
2	00801039000	M..ANELLO BENZING DIN 6799 D=9 (K)		
3	00411020148	M..SACCO X CESTO SCARIFICATORE 420		
4	00411020140	M..TELAIO CESTO SCARIFICATORE 420 NERO SEMILUCIDO		
5	00411005107	M..RUOTA T/CINGHIA ASSEMBLATA (MK3035)		
6	00863997500	M..VITE TE M12X90 UNI 5737 ZNT (k)		
7	00411005109	M..PERNO PER BALLERINO ZNT(K)		
8	00411005105	M..LEVA TENDICINGHIA SCARIFICATORE (B)		
9	00812523020	M..CUSCINETTO 6200-2RS 10x 30xH9		
10	00814703100	M..DADO M12 ES.AUTOBL.METALTRIBLOK PAS.GROSSO CL.8 ZNT (K)		
11	00411005141	M..MOLLA SPEC. CHIUSURA DEFLETTORE ZNT. (K)		
12	00843993100	M..FISSATORE A CORONA PERNO D.6 S/GOLA (K)		
13	00411005140	M..ASTA FULCRO DEFLETTORE ZNT		
14	00411300031	S..DEFLETTORE SWEEPY ROSSO		
15	00814588000	M..DADO M8 ES.AUT.BASSO CL:6 ZNT (K) (MB)		
16	00843708000	M..RONDELLA D.9X24X2 UNI 6593 ZNT (K) (MB)		
17	00862786300	M..VITE TTQST M8X45 UNI 5731 ZNT (K)		
18	00370015107	M..POMOLO A TRE PUNTE C/INCASSO DADO M8 S/DADO NERO (K-6)		
19	00814574000	M..DADO M8 UNI 5588 ZNT SP.6,5 (K)		
20	00411010110	S..STEGOLA INFERIORE SCARIFICATORE NERA		
21	00862786500	M..VITE TTQST M8X50 UNI 5731 ZNT (K)		
22	00411010114	S..STEGOLA SUPERIORE SCARIFICATORE NERA		
23	00261050210	M..FILO+GUAINA ACC.EUR. 1030-950		
24	00321010920	M..ACCELERATORE COMPLETO TN (K-2)		B&S
25	00321010930	S..KIT ACCELERATORE C/RALLA RICAMB.HONDA/LONCIN		H - L
26	00862356100	M..VITE TSPEI M6X50 UNI 5933 ZNT (K)		

Illustrazione Gruppo cesto e stegola

Nr.	Codice	Descrizione	Qtà	Note
27	00843619000	M..RONDELLA D.6,6X18X2 UNI 6593 ZNT (K) (MB)		
28	00411010141	S..NASELLO DOPPIO SUPPORTO REGISTRI NERO		
29	00814548000	M..DADO M6 ES.AUT.BASSO CL:6 ZNT (K) (MB)		
30	00411010125	M..TRASMISSIONE INNESTO ATTREZZO		
31	00411010123	M..SICUREZZA BLOCCAGGIO AVANZAMENTO (B)		
32	00411010121	S..LEVA AVANZAMENTO NERO		
33	00862300000	M..VITE TE M6X35 UNI 5737 ZNT (K)		
34	00843622000	M..RONDELLA D.6,5X24X2 UNI 6593 ZNT (K)		
35	00411010149	M..BASE LEVA SOLLEVAMENTO (B)		
36	00411010130	M..TRASMISSIONE SOLLEVAMENTO RULLO		
37	00411010128	M..POMELLO THE40 CH13 FORO 10 NO/TAPPO (K)		
38	00411010129	M..MOLLA COMP. est=28.2 L=94 f=1.6 ZNT		
39	00411010146	S..SUPPORTO REGOLATORE ALTEZZA NERO		
40	00411010148	M..LEVA SOLLEVAMENTO ROTORE (B)		
41	00861840265	M..VITE TBCE M6X50 ISO 7380 ZNT (K)		
42	00863988200	M..VITE A DISEGNO (AUTOF. TX30 D.6X25 ZNT) (K)		
43	00837528000	M..POMOLO SFERICO PS1/35/FFC -M8- (cod.EMPS103508) (MB)		
44	00861930000	M..VITE TSPEI M5X14 UNI 5933 ZNT (K)		
45	00843685000	M..RONDELLA D.8,4x16x1,6 UNI 6592 ZNT (K) (MB)		
46	00411300022	M..BANDELLA PROTEZ.DEFLETTORE SPAZZOLATRICE (K-INT)		
47	00843720000	M..RONDELLA IMPERDIBILE NYLON M8 (K-INT)		
48	00814530090	M..DADO M5 ES. AUTOBL. BASSO CL:8 ZNT (K)		
49	00862494000	M..VITE TE M8X16 FLANG.ZIG.8.8 ZNT (K)		