

SPAZZOLA DISERBO



INFORMAZIONI TECNICHE

SPAZZOLA DISERBO

Funzionamento	piatto spazzola removibile Ø 60 cm
Telaio	in lamiera
Larghezza di lavoro	60 cm
Regolazioni	altezza tramite ruota, laterale ±90, inclinazione piatto 0° - 2,5° - 5° - 7,5°
Giri minuto	370
Ruote di trasporto	ruota pivotante regolabile
Uso consigliato	in base alla tipologia di spazzola (vedi accessori)
Altro	piatto con sistema di sgancio rapido, 5 set spazzole differenti (vedi accessori)
Peso netto	71 kg
Dimensioni	93x104x62(h) cm

ACCESSORI

SPAZZOLA DISERBO IN PLASTICA

Descrizione	piatto unico con setole in plastica innestate
Peso	4,5 kg
Note	da montare su flangia
Uso consigliato	leggermente abrasiva - muschio/sporcizia, pavimentazioni storiche

SPAZZOLA DISERBO A PIATTELLI

Descrizione	piatto unico con mazzi di setole in acciaio a piattelli
Peso	13 kg
Note	da montare su flangia
Uso consigliato	la più abrasiva - infestanti resistenti, cemento o sterrato

SPAZZOLA DISERBO CAVI ACCIAIO

Descrizione	8 cavi intrecciati in acciaio spessi
Peso	6,5 kg
Note	da montare su piatto e flangia
Uso consigliato	molto abrasiva - infestanti resistenti, cemento o sterrato

SPAZZOLA DISERBO ACCIAIO FINI

Descrizione	8 mazzi di setole in acciaio a fili fini
Peso	12,5 kg
Note	da montare su piatto e flangia
Uso consigliato	abrasiva - muschio/erba leggera, pietra rustica o autobloccanti

SPAZZOLA DISERBO ACCIAIO MISTE

Descrizione	4 cavi intrecciati in acciaio spessi + 4 mazzi di setole in acciaio a fili fini
Peso	9,5 kg
Note	da montare su piatto e flangia
Uso consigliato	abrasiva - muschio/erbe infestanti, cemento o sterrato

Documenti

Gruppo telaio

Gruppo ventola e puleggia

Gruppo secondo asse di pulegge

Gruppo telaio inferiore

Gruppo distanziali e cuscinetti

Gruppo ruotino

Gruppo snodo superiore

Gruppo snodo inferiore

Gruppo manopole

Gruppo telo di protezione

Gruppo cofani e cinghie

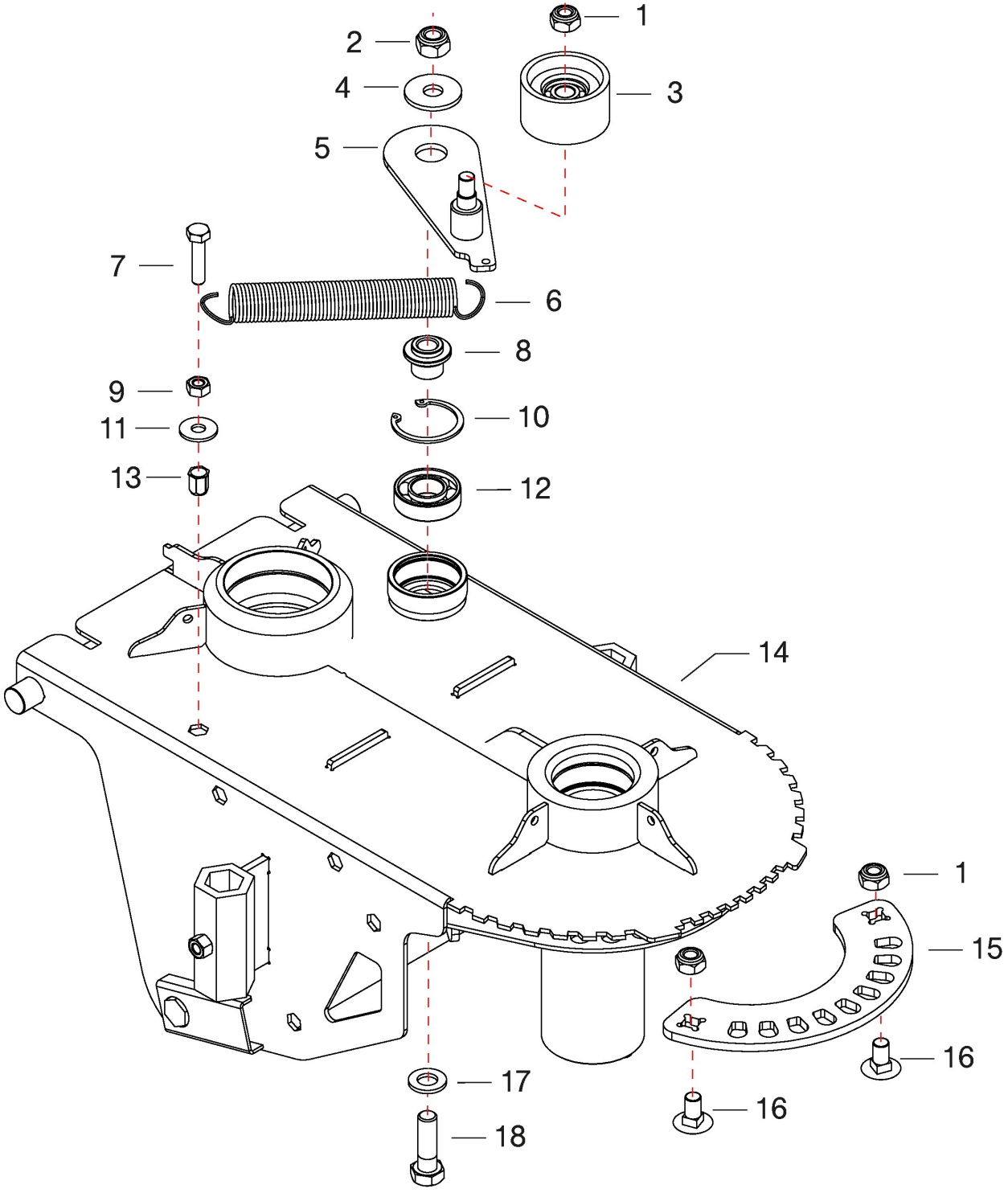


Illustrazione Gruppo telaio

Nr.	Codice	Descrizione	Qtà	Note
1	00814645000	M..DADO M10 ES.BLOCK BASSO CL6 ZNT (K) [MB]	4	
2	00814703000	M..DADO M12 ES.AUTOBL BASSO.CL:6 ZNT (K)	1	
3	00330005940	S..RUOTINO TENDICINGHIA COMPLETO (K)	1	
4	00843884000	M..RONDELLA D.12,5X36X3 ZNT (K) [MB]	1	
5	00421020013	S..TENDICINGHIA COMPLETO ZNT.	1	
6	00421400047	M..MOLLA TRAZ. est=24.5 f=2.3 L=97.6 OCCHI INGLESI A 90ø AP 16	1	
7	00862741000	M..VITE TE M8X35 UNI 5737 CL:8.8 ZNT (K)	1	
8	00421400023	S..PERNO CUSCINETTO BALLERINO ZNT.	1	
9	00814574000	M..DADO M8 UNI 5588 ZNT SP.6,5 (K)	1	
10	00801309000	M..ANELLO SEEGER UNI 7437 I42 (K)	1	
11	00843708000	M..RONDELLA D.9X24X2 UNI 6593 ZNT (K) [MB]	3	
12	00812632001	M..CUSCINETTO 6004-2RS (Q1) 20x 42xH12	1	
13	00808994000	M..INSERTO FILETT. ESAG. M8 sp.0,5-3 (ART.0311600) (K)CH10,9	3	
14	00421300001	S..TELAIO SPAZZOLA P130 VERNICIATO GRIGIO PERLA (RIF.32562 INVER.)	1	
15	00421300010	M..FLANGIA FISSAGGIO ROTAZIONE SPAZZOLA ZNT	1	
16	00863210000	M..VITE TTQST M10X20 UNI 5731 8.8 ZNT	2	
17	00843901050	M..RONDELLA D.13x24x2,5 UNI 6592 ZNT (K)	1	
18	00863946070	M..VITE TE M12X40 UNI 5737 CL:8.8 ZNT (K)	1	

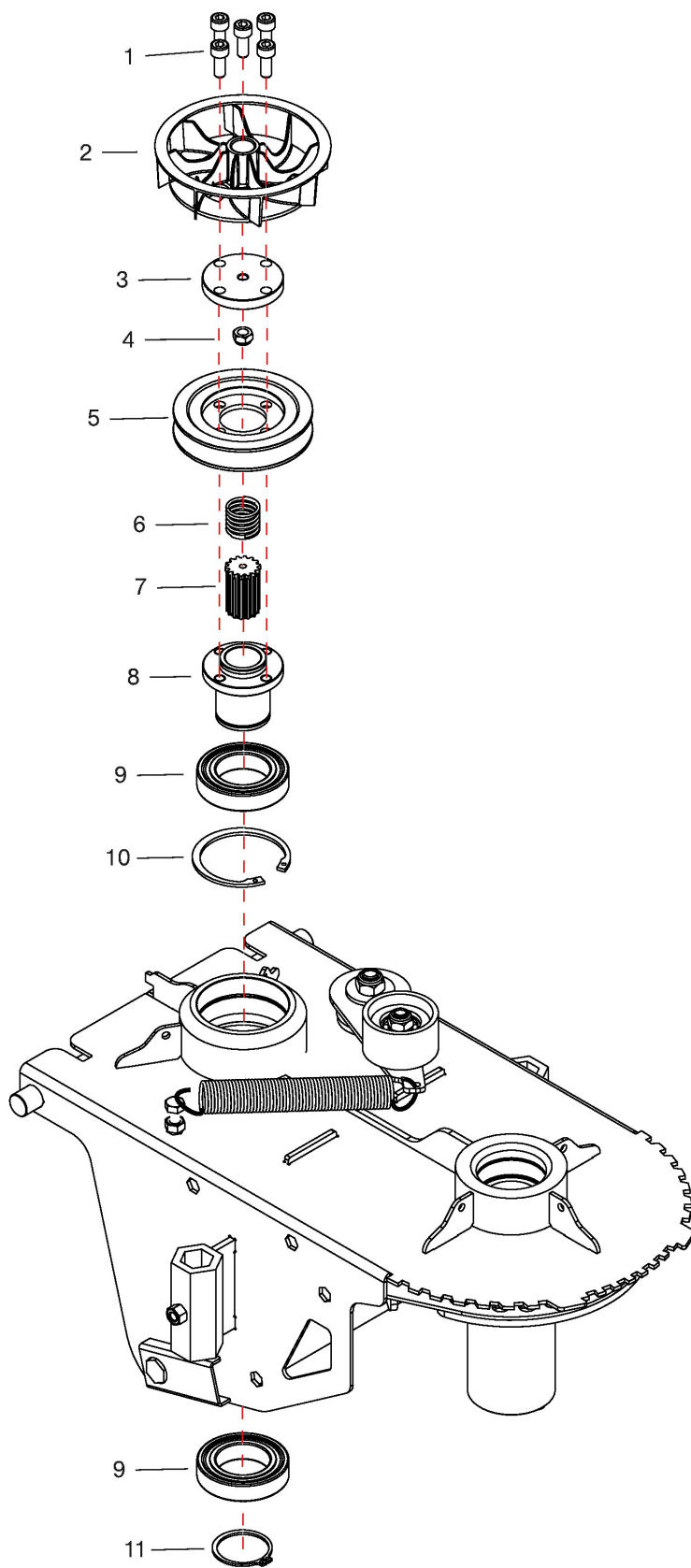


Illustrazione Gruppo ventola e puleggia

Nr.	Codice	Descrizione	Qtà	Note
1	00862730000	M..VITE TCEI M8X20 UNI 5931 CL:8.8 ZNT (K - INT)	5	
2	00390025210	M..VENTOLA MOTORE ELETTRICO Z1 (K-INT)	1	
3	00421400017	M..COPERCHIO MOLLA ZNT	1	
4	00814588000	M..DADO M8 ES.AUT.BASSO CL:62 ZNT (K) [MB]		
5	00421020010	M..PULEGGIA MOTRICE De=103 Dp11=90 ZNT.	1	
6	00310005313	M..MOLLA COMP. est=25 f=2 L=43 (K)	1	
7	00421400016	M..ALBERO INNESTO ATTREZZO	1	
8	00421400015	M..MOZZO ATTACCO ATTREZZO	1	
9	00812910000	M..CUSCINETTO 6008-2RS (Q1) 40x 68xH15	2	
10	00801408000	M..ANELLO SEEGER UNI 7437 I68 (K-INT)	2	
11	00801310000	M..ANELLO SEEGER UNI 7435 E40 (K-INT)	1	

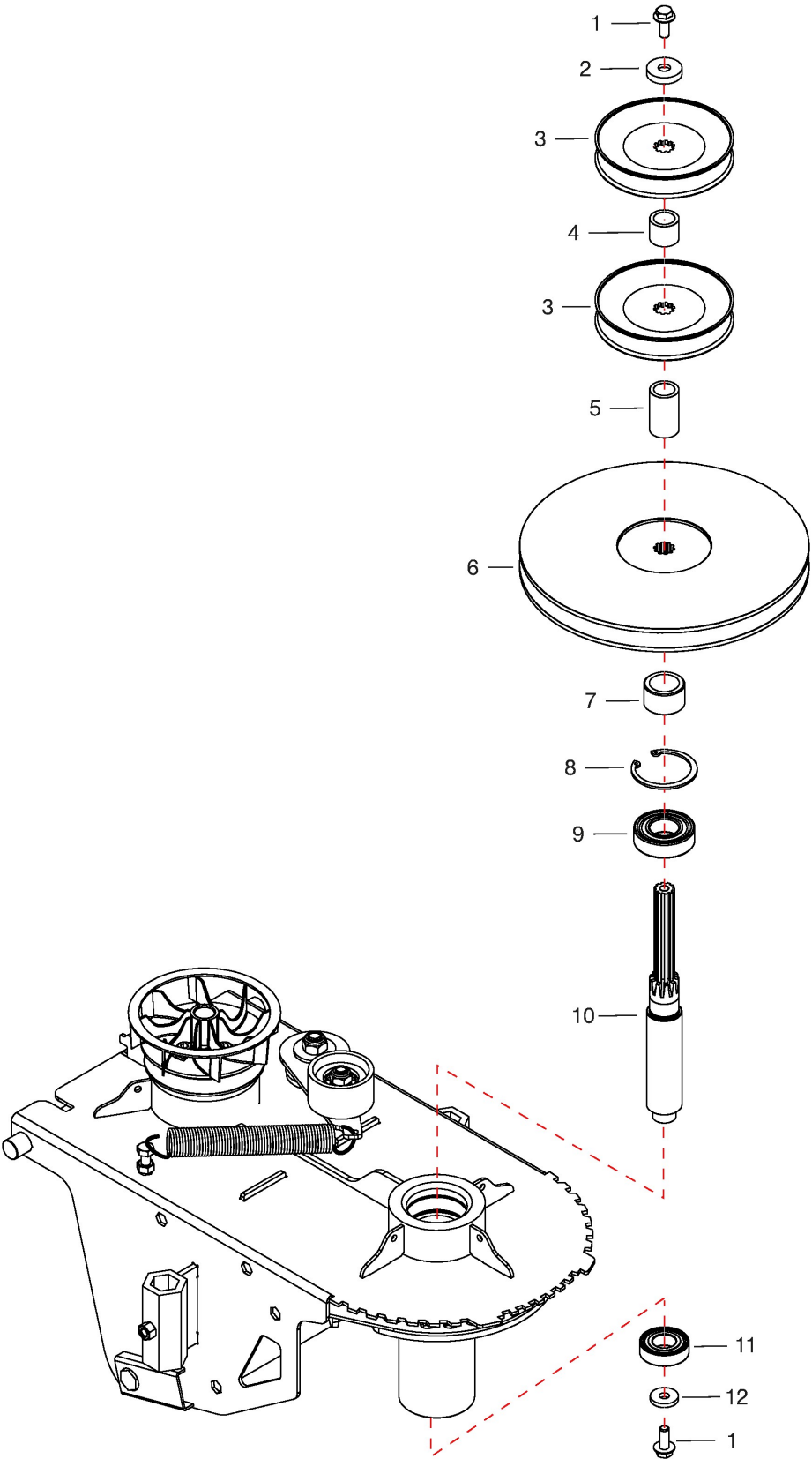


Illustrazione Gruppo secondo asse di pulegge

Nr.	Codice	Descrizione	Qtà	Note
1	00862556000	M..VITE TE M8X20 FLANG.ZIG.8.8 ZNT (K)	1	
2	00260005232	M..DISTANZIALE SUPER. ZNT -050 (K-3) [MB]	1	
3	00400005170	M..PULEGGIA D.118 Dp11=102,6 2 SCANALATA ZNT (K) (MK2718)	2	
4	00421300015	M..DISTANZIALE D.18x25 H21 ZNT	1	
5	00421300013	M..DISTANZIALE D.18x25 H41,8 ZNT	1	
6	00421020014	S..PULEGGIA CONDOTTA De=247 Dp=234	2	
7	00321500138	M..DISTANZIALE D.25.5x35 H21.5 ZNT (B)	1	
8	00801368000	M..ANELLO SEEGER UNI 7437 I52	1	
9	00812711000	M..CUSCINETTO 6205-2RS1 25x 52xH15	1	
10	00421300011	M..ALBERO PRIMO RINVIO SPAZZOLA P130	1	
11	00812632001	M..CUSCINETTO 6004-2RS (Q1) 20x 42xH12	1	
12	00843711000	M..RONDELLA D.8,5X24X4 ZNT (2 K)	2	

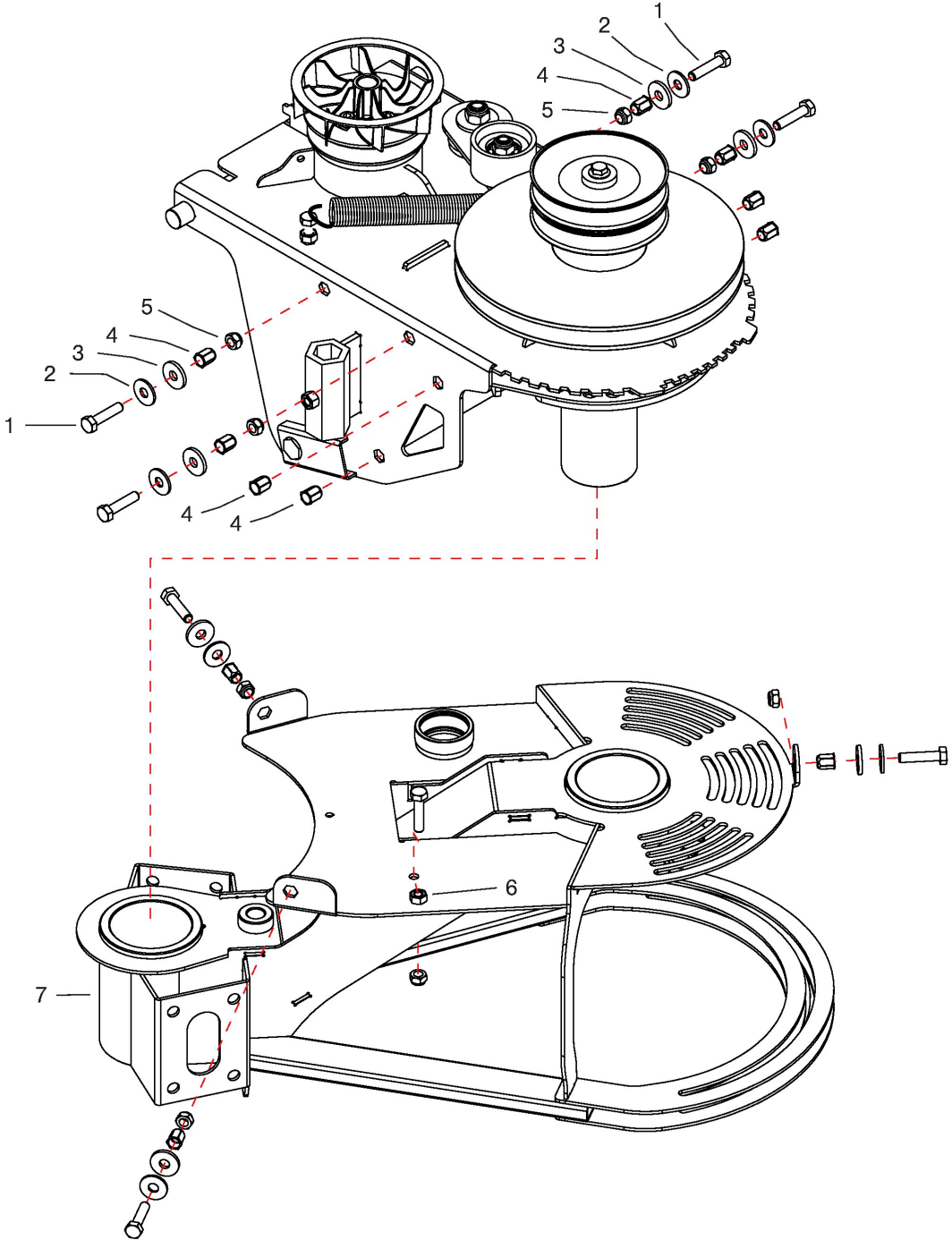


Illustrazione Gruppo telaio inferiore

Nr.	Codice	Descrizione	Qtà	Note
1	00862741000	M..VITE TE M8X35 UNI 5737 CL:8.8 ZNT (K)	7	
2	00843708000	M..RONDELLA D.9X24X2 UNI 6593 ZNT (K) [MB]	7	
3	00321010901	M..ROSETTA ANTIVIBRANTE D.7X25X3 (K)	7	
4	00808994000	M..INSERTO FILETT. ESAG. M8 sp.0,5-3 (ART.0311600) (K)CH10,9	11	
5	00814588000	M..DADO M8 ES.AUT.BASSO CL:6 7 ZNT (K) [MB]	7	
6	00814574000	M..DADO M8 UNI 5588 ZNT SP.6,5 (K)	1	
7	00421300021	S..TELAIO BRACCIO SPAZZOLA P130 VERNICIATO GRIGIO METALLIZATO	1	

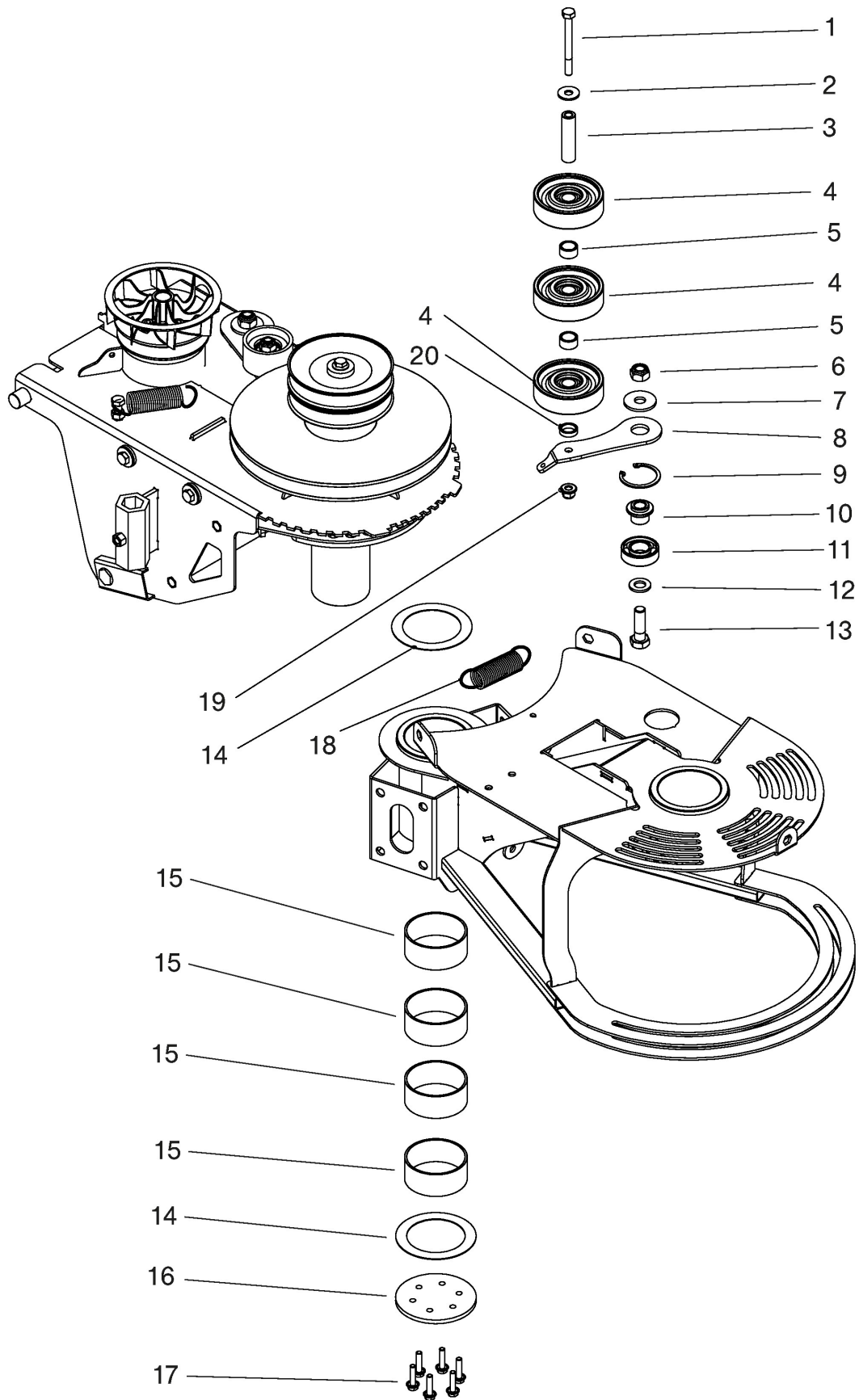


Illustrazione Gruppo distanziali e cuscinetti

Nr.	Codice	Descrizione	Qtà	Note
1	00863047000	M..VITE TE M8X80 UNI 5737 ZNT. (K)	1	
2	00843708000	M..RONDELLA D.9X24X2 UNI 6593 ZNT (K) [MB]	1	
3	00421300198	S..PERNO SUPP.RUOTE P130 ZNT1		
4	00270210460	S..PULEGGIA TENDICING. D.78 NEUTRA (K-INT)	3	
5	00421400035	M..DISTANZIALE D.15,2x20 H11,1 ZNT	2	
6	00814703000	M..DADO M12 ES.AUTOBL BASSO.CL:6 ZNT (K)	1	
7	00843884000	M..RONDELLA D.12,5X36X3 ZNT (K) [MB]	1	
8	00421300196	S..GALOPPINO SPAZZOLA P130 ZNT	1	
9	00801309000	M..ANELLO SEEGER UNI 7437 I42 (K)	1	
10	00421400023	S..PERNO CUSCINETTO BALLERINO ZNT.	1	
11	00812632001	M..CUSCINETTO 6004-2RS (Q1) 20x 42xH12	1	
12	00843901050	M..RONDELLA D.13x24x2,5 UNI 6592 ZNT (K)	1	
13	00863946070	M..VITE TE M12X40 UNI 5737 CL:8.8 ZNT (K)	1	
14	00421300040	M..DISTANZIALE D.65,3x89,7 H1 ITT	2	
15	00421300900	M..BOCCOLA NYLON D.65x70 H30 (IGUS gsm-6570-30)	4	
16	00421300045	M..COPERCHIO SPAZZOLA P130 ZNT	1	
17	00862140000	M..VITE TE M6X25 FLANG.ZIG.8.8 ZNT (K)	6	
18	00421400047	M..MOLLA TRAZ. est=24.5 f=2.3 L=97.6 OCCHI INGLESI A 90° AP 16	1	
19	00814599000	M..DADO M8 AUTOBLOCC. FLANGIA CONCAVA ZNT CL.8 (K)	1	
20	00421300200	S..DISTANZIALE D.15,2x20 H=6 ZNT	1	

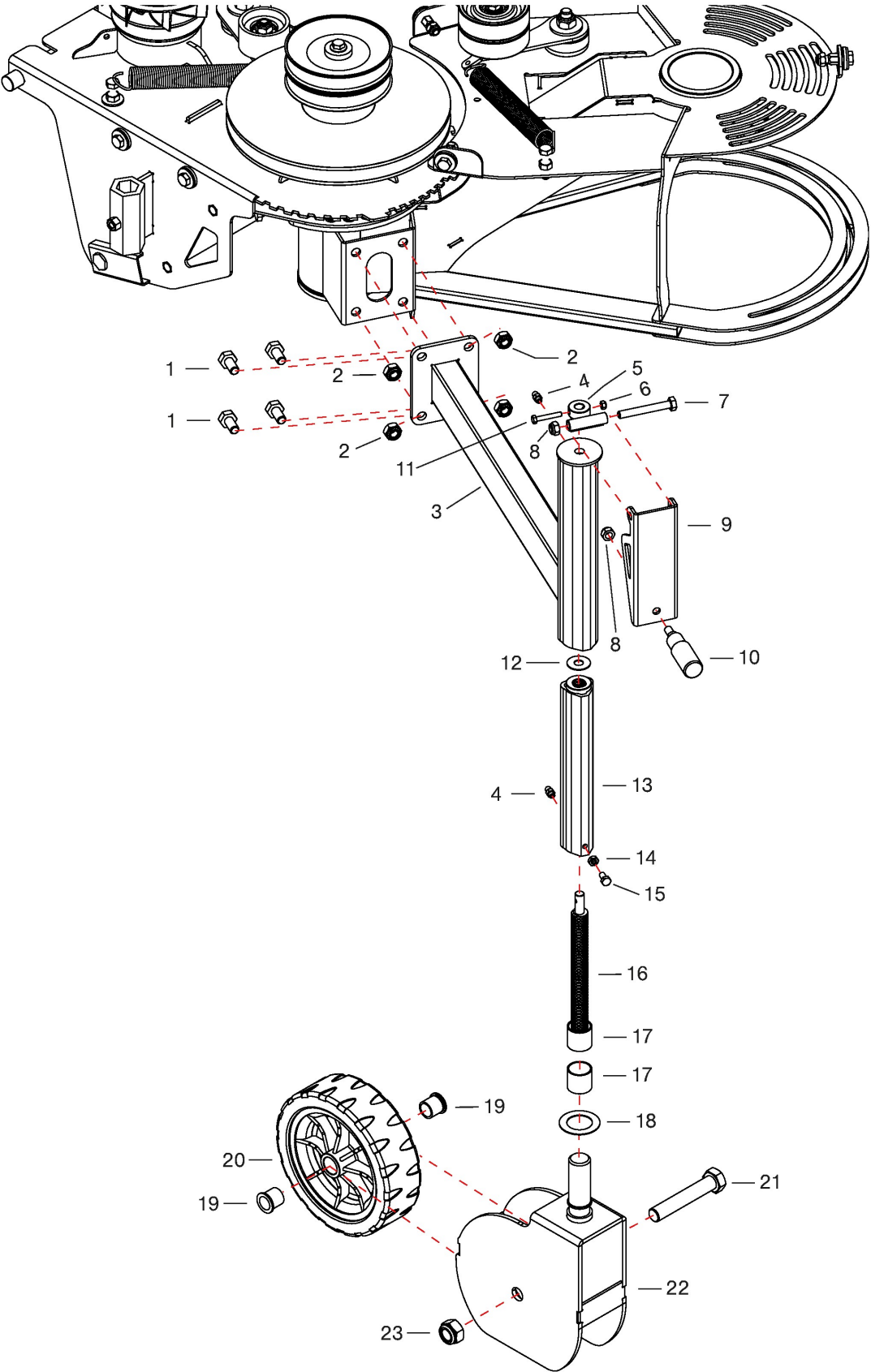


Illustrazione Gruppo ruotino

Nr.	Codice	Descrizione	Qtà	Note
1	00863206000	M..VITE TE M10X20 UNI 5739 C.8.8 ZNT (K)	4	
2	00814645000	M..DADO M10 ES.BLOCK BASSO CL6 ZNT (K) [MB]	4	
3	00421300051	S..SUP. RUOTA SPAZZOLA P130 VERNICIATO GRIGIO METALLIZZATO	1	
4	00826016000	M..INGRASSATORE M6 CONICO HYDRAULIC DIR. (K) [MB]	1	
5	00421300073	S..AGGANCIO LEVA RUOTA SPAZZOLA P130 ZNT [MB]	1	
6	00814530090	M..DADO M5 ES. AUTOBL. BASSO CL:8 ZNT (K)	1	
7	00862944000	M..VITE TE M8X60 UNI 5737 CL:8.8 ZNT (K)	1	
8	00814588000	M..DADO M8 ES.AUT.BASSO CL:6 ZNT (K) [MB]	1	
9	00421300193	S..MANIGLIA REG. ALTEZZA RUOTA ZNT.	1	
10	00421020903	M..IMPUGNATURA HFCD 65 D.22 GIREVOLE C/CHIAVE (Art.40065FC)	1	
11	00861937000	M..VITE TE M5X30 UNI 5737 8.8 ZNT (K)	1	
12	00360005220	M..DISTANZIALE D.10,2x25,8 H1 ITT(K)	1	
13	00421300213	S..STELO RUOTA SPAZ. P130 ZNT	1	
14	00814535050	M..DADO M6 UNI 5589 CL:8 ZNT SP.4 (K)	1	
15	00861998000	M..VITE TE M6X12 UNI 5739 CL:8.8 ZNT (K)	1	
16	00421300203	S..VITE SENZA FINE REG. RUOTA SPAZ. P130 ZNT	1	
17	00421300902	M..BOCCOLA D.24x27 H25 NYLON (IGUS rif. GSM-2427-25)	3	
18	00421300079	M..DISTANZIALE D.28,2x44,8 H1 ITT	1	
19	00340005110	M..BRONZINA D.16x20 H20 COLLARE D.24x2	2	
20	00341005132	M..RUOTA GOMMA SMI 175 20	1	
21	00864394070	M..VITE TE M16X90 UNI 5737 ZNT	1	
22	00421300061	S..PORTA RUOTA SPAZZOLA P130 VERNICIATA GRIGIO METALLIZZATO	1	
23	00814794100	M..DADO M16 AUTOBL.BASSO UNI 7474 CL.8 (K)	1	

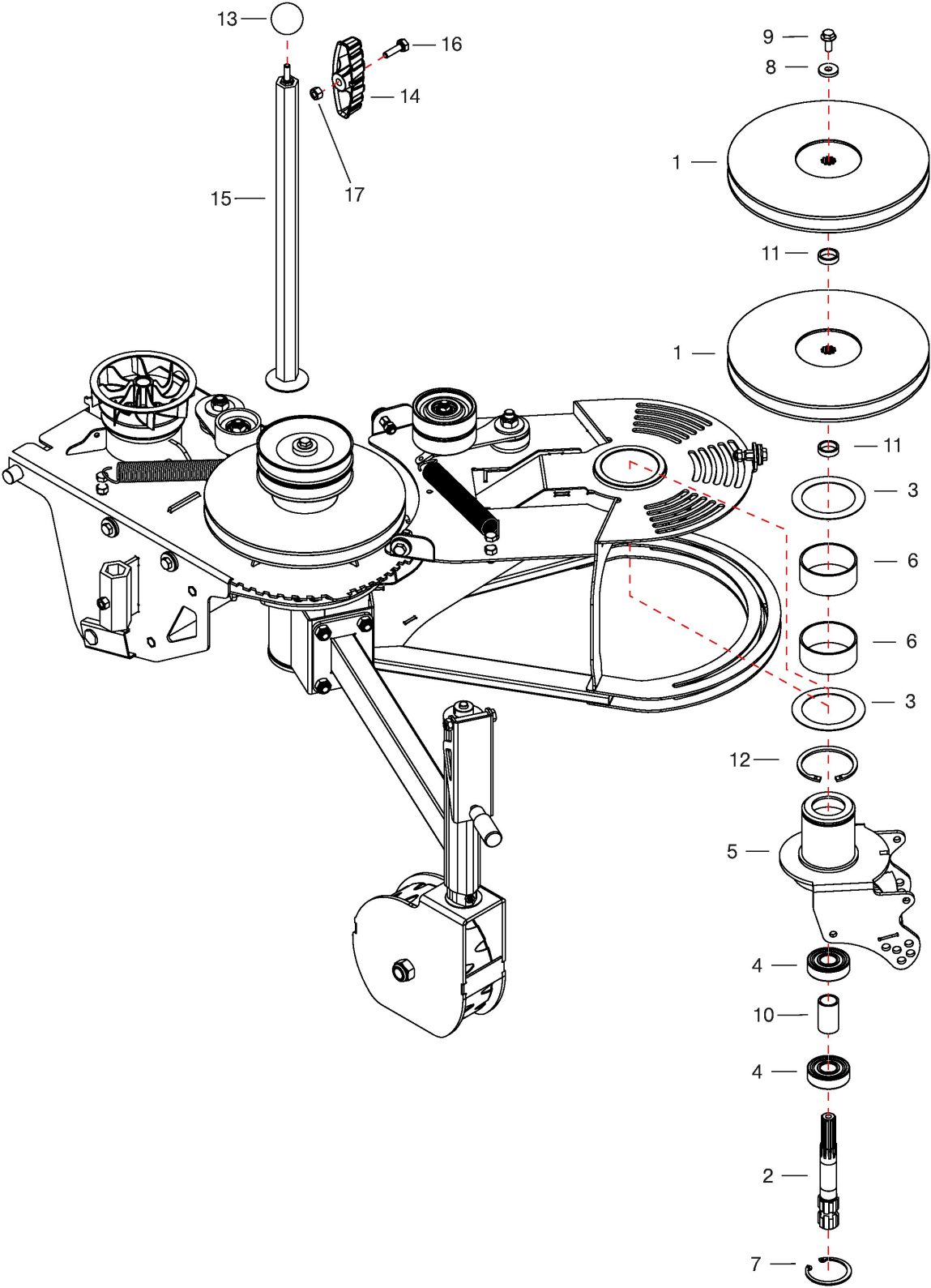


Illustrazione Gruppo snodo superiore

Nr.	Codice	Descrizione	Qtà	Note
1	00421020014	S..PULEGGIA CONDOTTA De=247 Dp=234	2	
2	00421300089	M..ALBERO TERZO ASSE SPAZZOLA P130	1	
3	00421300040	M..DISTANZIALE D.65,3x89,7 H1 ITT	2	
4	00812648000	M..CUSCINETTO 6304-2RS 20x 52xH15	2	
5	00421300093	S..SNODO SUP. SPAZZOLA P130 ZNT	1	
6	00421300900	M..BOCCOLA NYLON D.65x70 H30 (IGUS gsm-6570-30)	2	
7	00801368000	M..ANELLO SEEGER UNI 7437 I52	1	
8	00843711000	M..RONDELLA D.8,5X24X4 ZNT (2 K)	1	
9	00862556000	M..VITE TE M8X20 FLANG.ZIG.8.8 ZNT (K)	1	
10	00421300126	S..DISTANZIALE D.20x25 H41,5 ZNT	1	
11	00421300127	S..DISTANZIALE D.20x25 H7 ZNT 1	1	
12	00801385500	M..ANELLO SEEGER UNI 7435 E65	1	
13	00837528000	M..POMOLO SFERICO PS1/35/FFC -M8- (cod.EMPS103508) [MB]	1	
14	00370010164	M..POMOLO FIX.STEGOLA CORTO SENZA DADO (k-1)	1	
15	00421500593	S..PIEDE ESAGONALE ZNT	1	
16	00862741000	M..VITE TE M8X35 UNI 5737 CL:8.8 ZNT (K)	1	
17	00814574000	M..DADO M8 UNI 5588 ZNT SP.6,5 (K)	1	

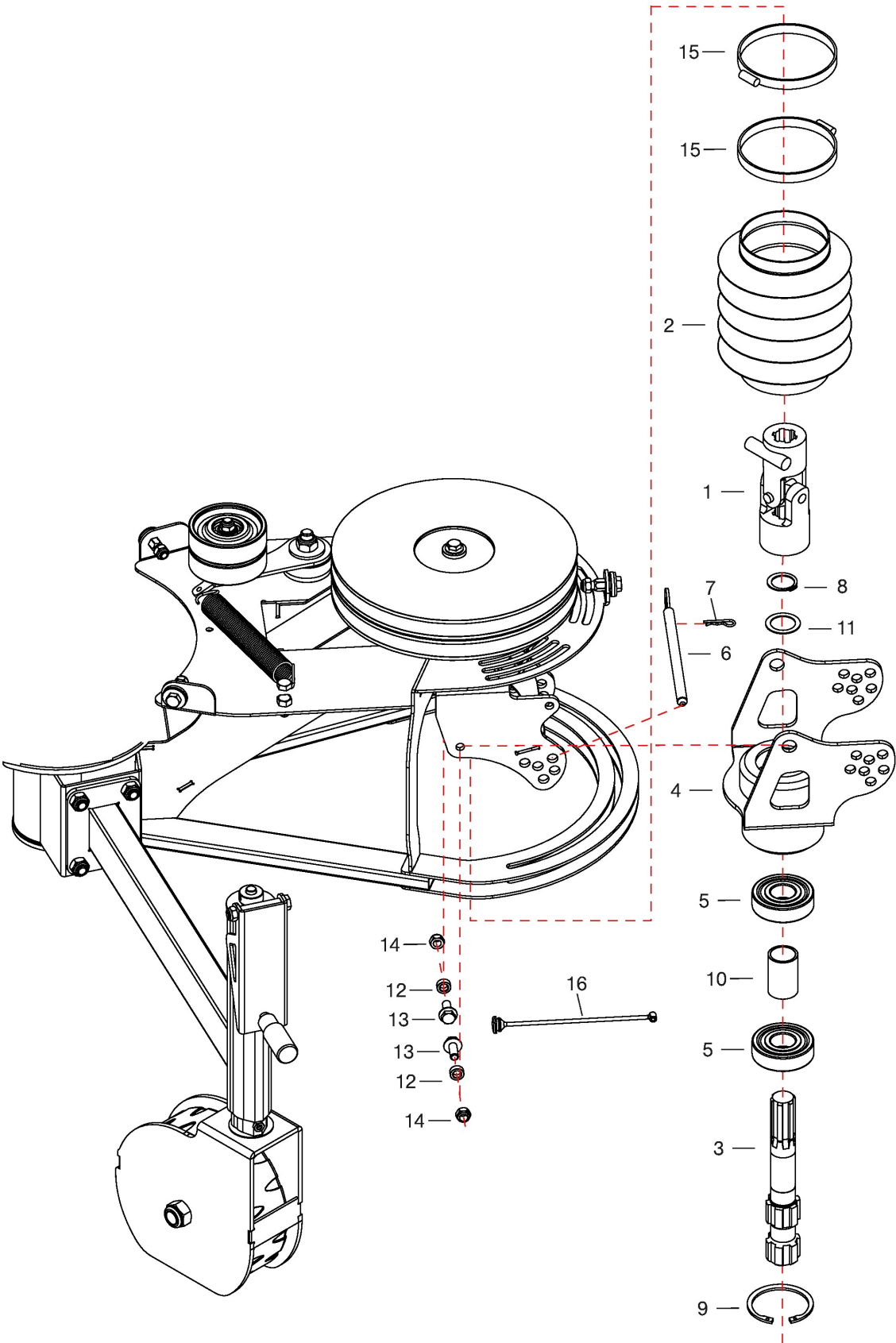


Illustrazione Gruppo snodo inferiore

Nr.	Codice	Descrizione	Qtà	Note
1	00421300220	M..CARDANO SEMPLICE CON PULSANTE SPAZ. P130 (Rif. 07003A211E21)	1	
2	00421300222	S..TUBO SUPERFLEX PU L/R D.90 1 TAGLIATO 250mm	1	
3	00421300108	M..ALBERO SNODO INF. SPAZZOLA P130	1	
4	00421300103	S..SNODO INF. SPAZZOLA P130 ZNT	1	
5	00812723000	M..CUSCINETTO 6305-2RS (Q1) 25x 62xH17	2	
6	00421300123	S..SPINA BLOCCO ROT. SPAZZOLA P130 ZNT	1	
7	00851357000	M..SPILLA DI SICUREZZA D.2 ZNT BIANCA (rif.00110 coppiglia diam.2x50mm)	1	
8	00801185000	M..ANELLO SEEGER UNI 7435 E25 (K)	1	
9	00801400000	M..ANELLO SEEGER UNI 7437 I62 (kit)	1	
10	00421300109	M..DISTANZIALE D.25x30 H45	1	
11	00270011715	M..DISTANZIALE D.25,2x34,8 H1 ITT(K -INT)	1	
12	00330020225	M..DISTANZIALE D.8.25x13.8 H5.7 CARBONITR (K-INT)	2	
13	00862685000	M..VITE TE M8X25 FLANG.ZIG.8.8 ZNT (K)	4	
14	00814599000	M..DADO M8 AUTOBLOCC. FLANGIA CONCAVA ZNT CL.8 (K)	2	
15	00421300260	M..FASCETTA METALLICA CON VITE 80-100 sp.9 mm (Rif. CN100W1059)	2	
16	00363005905	M..GOMMINO BLOCCO SPILLA/TIMONE(B)	1	

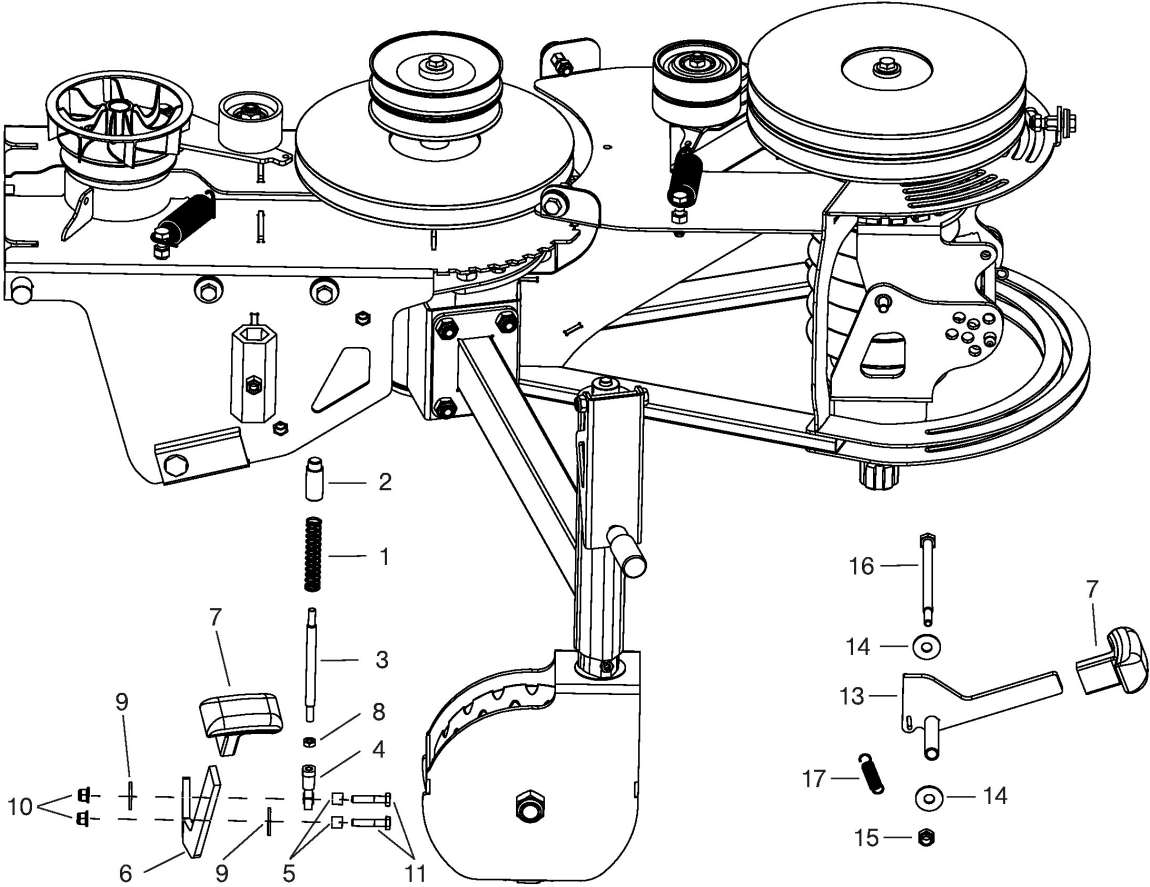


Illustrazione Gruppo manopole

Nr.	Codice	Descrizione	Qtà	Note
1	00401400130	M..MOLLA COMP. est=13.1 f=1.5 L=68 ZNT (K -int)	1	
2	00421300031	M..PERNO BLOCCO ROT. BRACCIO SPAZZOLA P130	1	
3	00421300046	M..BARRA FILETTATA PER PERNO BLOCCO ROT. BRACCIO SPAZZOLA P130	1	
4	00420005120	M..TESTA A SNODO M6 FILETTO DESTRO (cod.3289703030)	1	
5	00323005126	M..DISTANZIALE D.7x10 H9 ZNT (B)	1	
6	00421300138	M..LEVA SBLOCCO BRACCIO ROTAZIONE SPAZZOLA P130 ZNT	1	
7	00341012901	M..MANOPOLA PER LEVERAGGI RIDER (K-INT)	1	
8	00814535050	M..DADO M6 UNI 5589 CL:8 ZNT SP.4 (K)	1	
9	00843622000	M..RONDELLA D.6,5X24X2 UNI 6593 ZNT (K)	2	
10	00814549000	M..DADO M6 ES.AUTOBLOC.FLANGIATO DIN 6926 ZNT.(INSERTO IN NYLON) (K)	4	
11	00862160050	M..VITE TE M6X30 UNI 5739 CL:8.8 ZNT (K - INT)	2	
13	00421300133	S..LEVA SBLOCCO SPAZZOLA P130 ZNT	1	
14	00843708000	M..RONDELLA D.9X24X2 UNI 6593 ZNT (K) [MB]	2	
15	00814588000	M..DADO M8 ES.AUT.BASSO CL:62 ZNT (K) [MB]	1	
16	00863085000	M..VITE TE M8X150 UNI 5737 ZNT (K)	1	
17	00231005903	M..MOLLA TRAZ. est=10 f=1 L=50 ZNT (K - INT) [MB]	1	

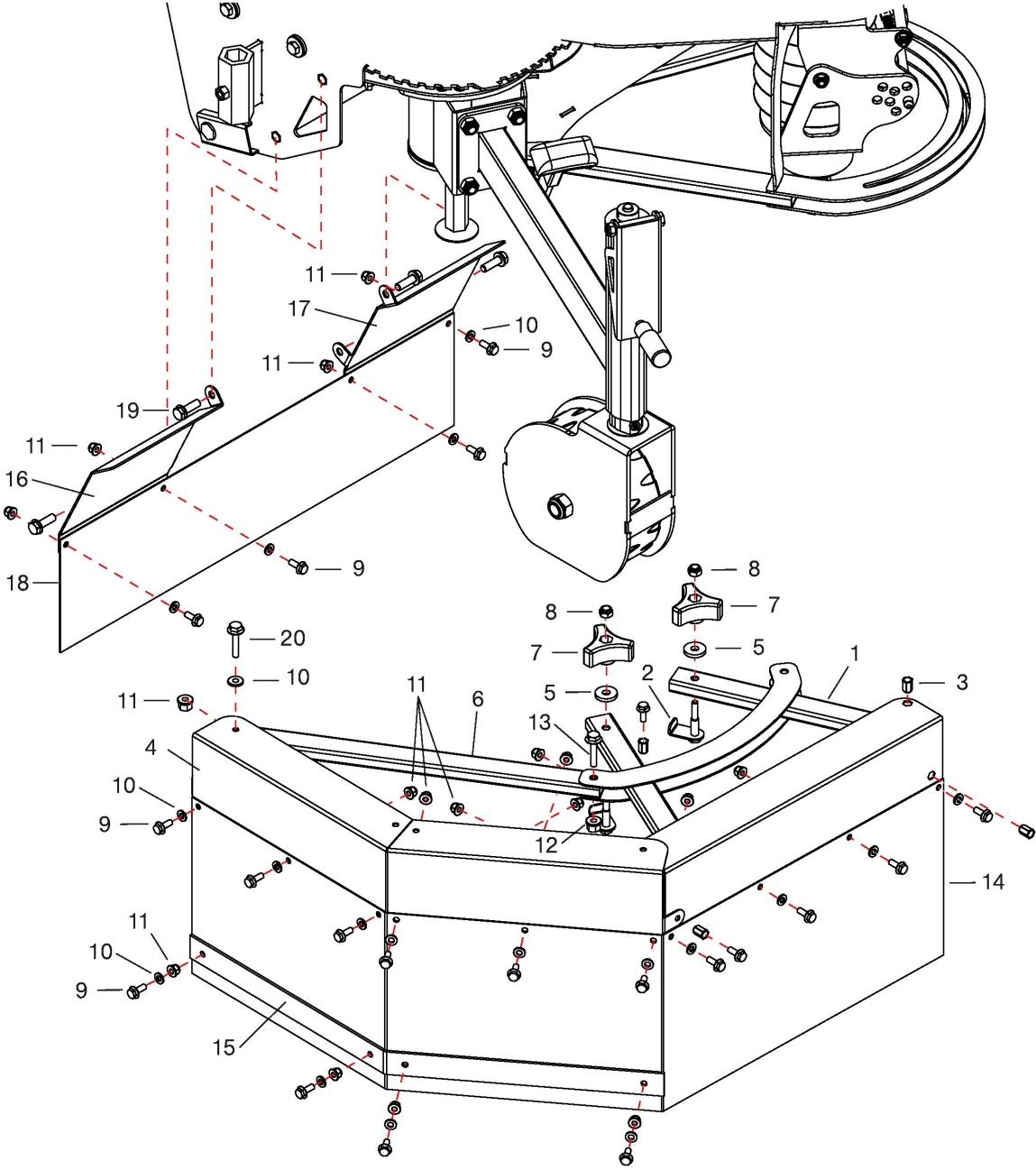


Illustrazione Gruppo telo di protezione

Nr.	Codice	Descrizione	Qtà	Note
1	00421300161	S..PROTEZIONE FRONT. SPAZZOLA P130 VERNICIATO VERDE RAL 6018	1	
2	00421300173	S..VITE BLOCCO PROT. ZNT	2	
3	00808993000	M..INSERTO FILETT. ESAG. M6 (4 K - INT)	4	
4	00421300181	S..PROTEZIONE LAT. SPAZZOLA P130 VERNICIATO VERDE RAL 6018	1	
5	00843711000	M..RONDELLA D.8,5X24X4 ZNT (2 K)	2	
6	00421300190	S..TUBO PER PROTEZIONE LAT. 1 SPAZZOLA P130 RAL 6018	1	
7	00370015107	M..POMOLO A TRE PUNTE C/INCASSO DADO M8 S/DADO NERO (K-6)	2	
8	00814588000	M..DADO M8 ES.AUT.BASSO CL:6 2 ZNT (K) [MB]	2	
9	00862120000	M..VITE TE M6X16 FLANG.ZIG.8.8 ZNT (K)	4	
10	00843605010	M..RONDELLA D.6,4x12x1,6 UNI 4 6592 ZNT (K) [MB]	4	
11	00814549000	M..DADO M6 ES.AUTOBLOC.FLANGIATO DIN 6926 ZNT.(INSERTO IN NYLON) (K)	4	
12	00814599000	M..DADO M8 AUTOBLOCC. FLANGIA CONCAVA ZNT CL.8 (K)	2	
13	00862686000	M..VITE TE M8X35 FLANG.ZIG.8.8 ZNT (K)	2	
14	00421300186	M..TELO PROT. FRONTALE SPAZZOLA P130 (B)	1	
15	00421300188	M..ZAVORRA PER TELO PROT. SPAZ. P130 ZNT	1	
16	00421300177	S..PROTEZIONE TELAIO DX SPAZ. P130 VERNICIATO GRIGIO PERLA (RIF.32562 INVER.)	1	
17	00421300157	S..PROTEZIONE TELAIO SX SPAZ. P130 VERNICIATO GRIGIO PERLA (RIF.32562 INVER.)	1	
18	00421300185	M..TELO PROT. POSTERIORE SPAZZOLA P130	1	
19	00862556000	M..VITE TE M8X20 FLANG.ZIG.8.8 ZNT (K)		
20	00862160050	M..VITE TE M6X30 UNI 5739 CL:8.8 ZNT (K - INT)		

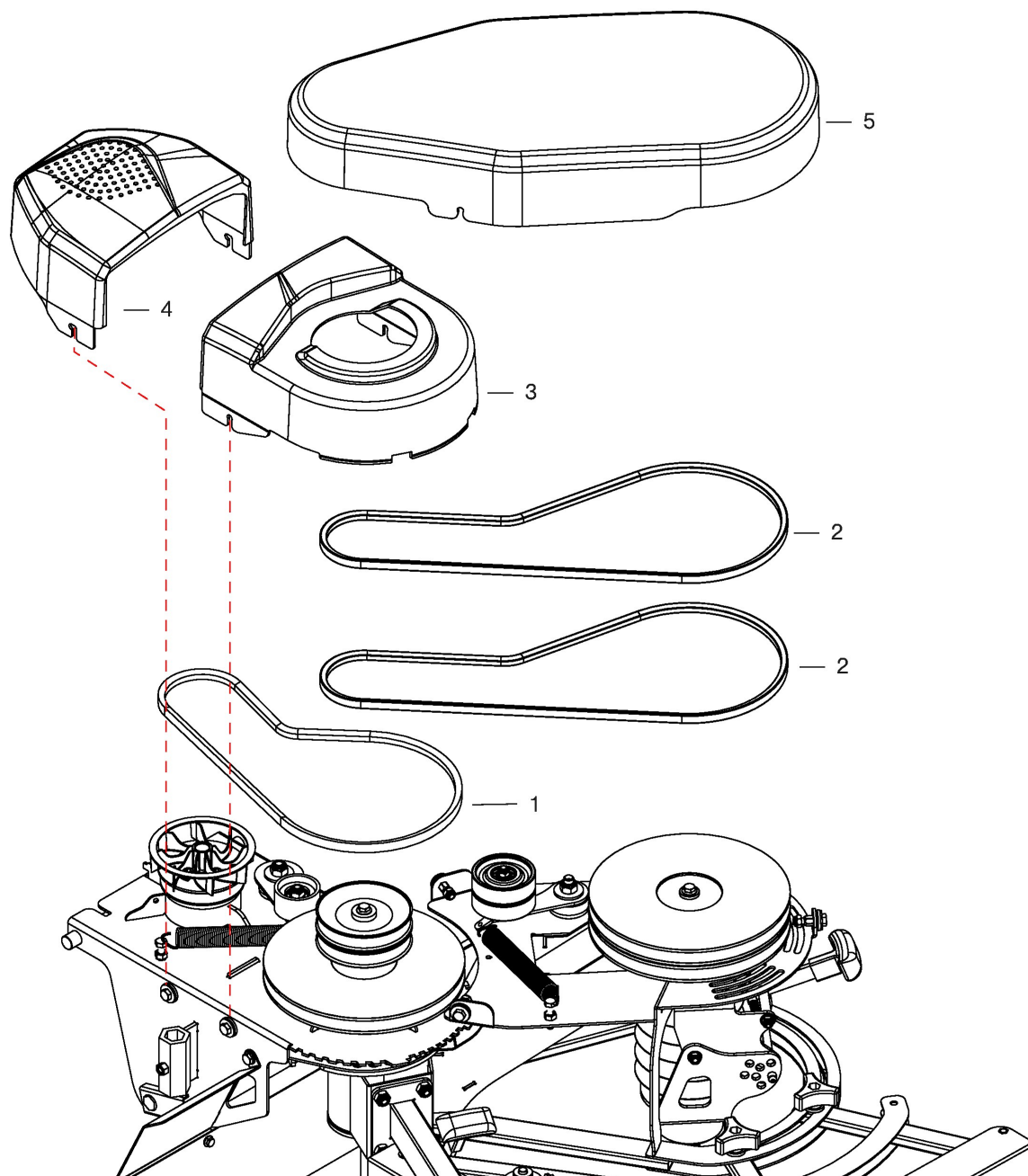


Illustrazione Gruppo cofani e cinghie

Nr.	Codice	Descrizione	Qtà	Note
1	00421020015	M..CINGHIA X13x10x1140 Lp Es.6T AK OPTIBELT	1	
2	00421300230	M..CINGHIA AX52 1357 LD MEGADYNE	2	
3	00421300905	M..SECONDO COFANO PROT. SPAZ. P130	1	
4	00421300900	M..BOCCOLA NYLON D.65x70 H30 (IGUS gsm-6570-30)	2	
5	00421300906	M..TERZO COFANO PROT. SPAZ. P130	1	