

## SLALOM 82



### INFORMAZIONI TECNICHE

#### INFORMAZIONI RIASSUNTIVE

Motori	da 344 a 352 cc
Cambio	idrostatico
Marce	variatore
Piatto	80 cm
Raccolta	150 litri
Uso	~ 4.500 mq

#### INFORMAZIONI TECNICHE

Trasmissione	idrostatica posteriore con differenziale
Cambio-marce	variatore di velocità idrostatico
Velocità	MA: da 0,0 a 8,0 km/h RM: da 0,0 a 2,0 Km/h
Lama di taglio	lama recycler con tappo mulching removibile, larghezza di lavoro 80 cm
Regolazioni	altezza di taglio registrabile in 4 posizioni da 4 a 8,5 cm
Sistema raccolta	sacco posteriore da 150 litri, sistema di scarico a terra tramite leva
Sistemi di sicurezza	avviamento a triplice sicurezza, fermo lama con sensore su seduta, fermo lama con sensore su cesto di raccolta
Ruote	pneumatiche motrici posteriori 15x6,00-6" pneumatiche anteriori 11x4,00-4"
Peso	165 kG
Dimensioni	88x195x104(h) cm

#### MOTORIZZAZIONI

##### B&S 3125 POWERBUILT

Alimentazione	benzina
Avviamento	indipendente, elettrico
Cilindrata	344 cc
Potenza	9,2 kW
Serbatoio	indipendente, 5 litri

##### LONCIN 352.OHV

Alimentazione	benzina
Avviamento	indipendente, elettrico
Cilindrata	352 cc
Potenza	7,2 kW
Serbatoio	indipendente, 5 litri

#### ACCESSORI

##### DEFLETTORE

Descrizione	deflettore per scarico posteriore senza cesto
-------------	---

##### GANCIO TRAINO

Descrizione	gancio posteriore per traino rimorchio
-------------	--

##### LAMA ALTA RACCOLTA

Descrizione	lama alta raccolta 80 cm, specifica per taglio non-mulching
-------------	---

## Documenti

Gruppo sedile e telaio

---

Gruppo volante e ruote

---

Gruppo cesto e coperchi

---

Gruppo piatto e lama

---

Gruppo cambio

---

Gruppo freno

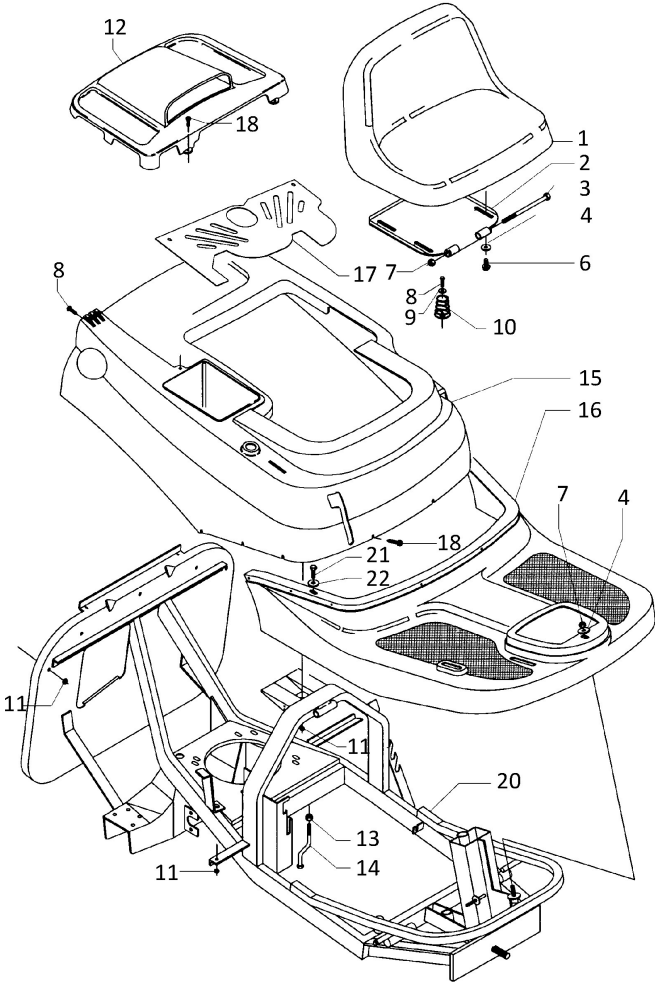
---

Gruppo impianto elettrico

---

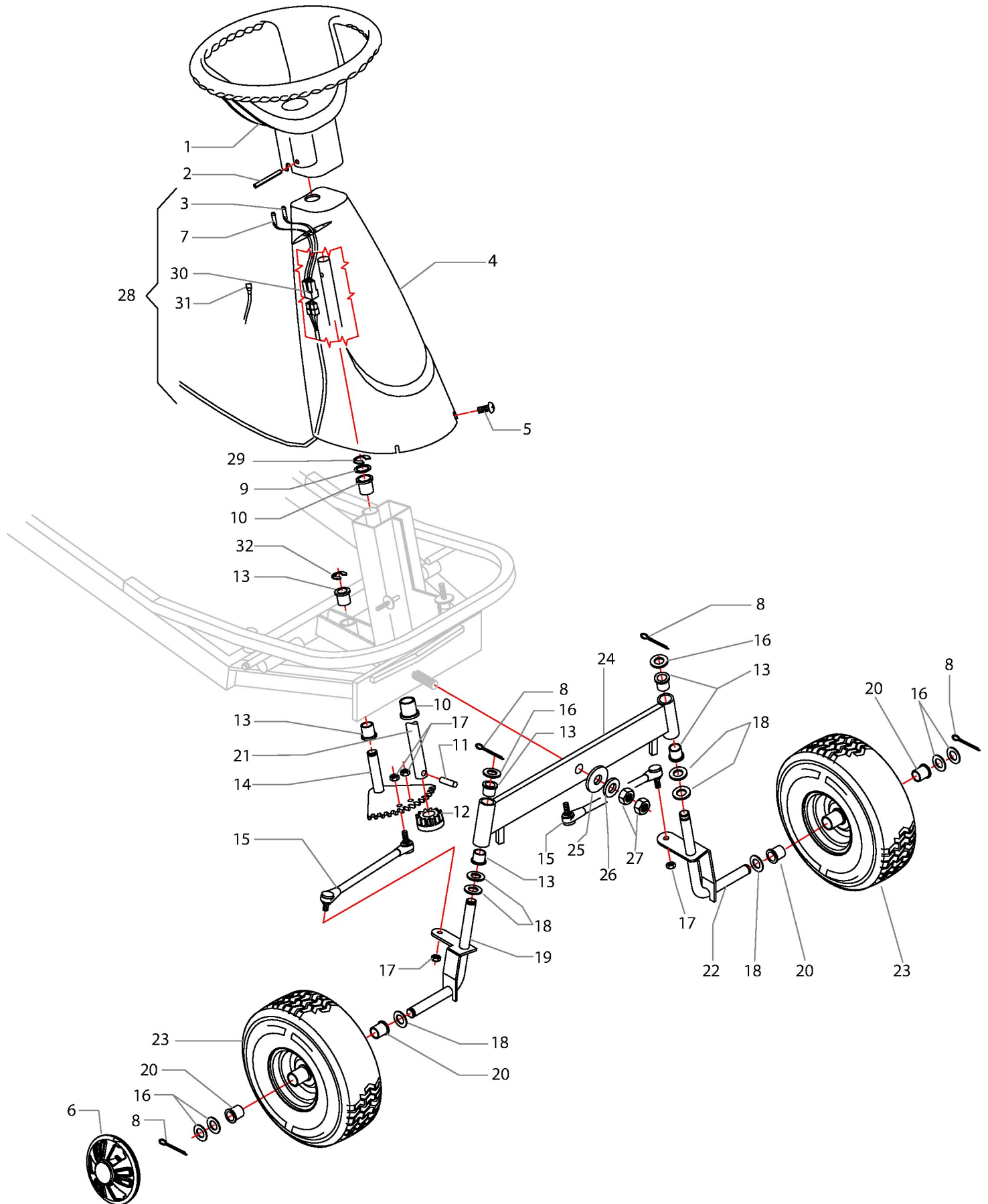
Gruppo rinvio e serbatoio

---



## Illustrazione Gruppo sedile e telaio

Nr.	Codice	Descrizione	Qtà	Note
1	00341005900	M..SEDILE PER TOSAERBA RIDER1		
2	00341005544	S..PIASTRA FIX. SEDILE COMPL.CATAFORESI	1	
3	00863085000	M..VITE TE M8X150 UNI 5737 ZNT ( K )	1	
4	00843708000	M..RONDELLA D.9X24X2 UNI 6593 ZNT ( K ) [MB]	1	
6	00862494000	M..VITE TE M8X16 FLANG.ZIG.8.8 ZNT ( K )	4	
7	00814588000	M..DADO M8 ES.AUT.BASSO CL:61 ZNT ( K ) [MB]		
8	00862097010	M..VITE TE M6X16 UNI 5739 CL:8.8 ZNT ( K )	2	
9	00843619000	M..RONDELLA D.6,6X18X2 UNI 6593 ZNT ( K ) [MB]	2	
10	00341005550	M..MOLLA COMP. est=30 f=3.25 L=45 ZNT ( B )	1	
11	00814548000	M..DADO M6 ES.AUT.BASSO CL:62 ZNT ( K ) [MB]		
12	00341005923	M..COPERCHIO MOTORE-EURO ROSSO TO (K-INT)	1	Rosso - Red - Rut - Rouge
-	00341005919	M..COPERCHIO MOTORE RAL 7021 (B)		Grigio scuro - Gris noir - Black grey - Schwarzgrau
13	00814574000	M..DADO M8 UNI 5588 ZNT SP.6,5 ( K )	1	
14	00341005313	S..VITE M8 GUIDACINGHIA PIEGATA (B)	2	
15	00341005945	M..CARENATURA MOTORE RIDER1 TO		Rosso - Red - Rut - Rouge
-	00341005983	M..CARENATURA RIDER RAL 6001 CON FORO		Verde - Green - Grüne - Vert
16	00341005947	M..PEDANA RIDER TO CON FORI	1	Rosso - Red - Rut - Rouge
-	00341005952	M..PEDANA RIDER RAL 6001		Verde - Green - Grüne -
17	00341005652	M..TAPPO SOTTO SEDILE RIDER B&S (B)	1	B&S
-	00341005653	M..TAPPO SOTTO SEDILE RIDER LONCIN (K-INT)		352 cc
18	00863988200	M..VITE A DISEGNO (AUTOF. TX30 D.6X25 ZNT) ( K )	13	
20	00341005258	S..TELAIO RIDER COMPL.SALD.CATAFORESI T2	1	
21	00862160000	M..VITE TE M6X20 UNI 5739 CL:8.8 ZNT ( K )	2	
22	00843622000	M..RONDELLA D.6,5X24X2 UNI 6593 ZNT ( K )	2	



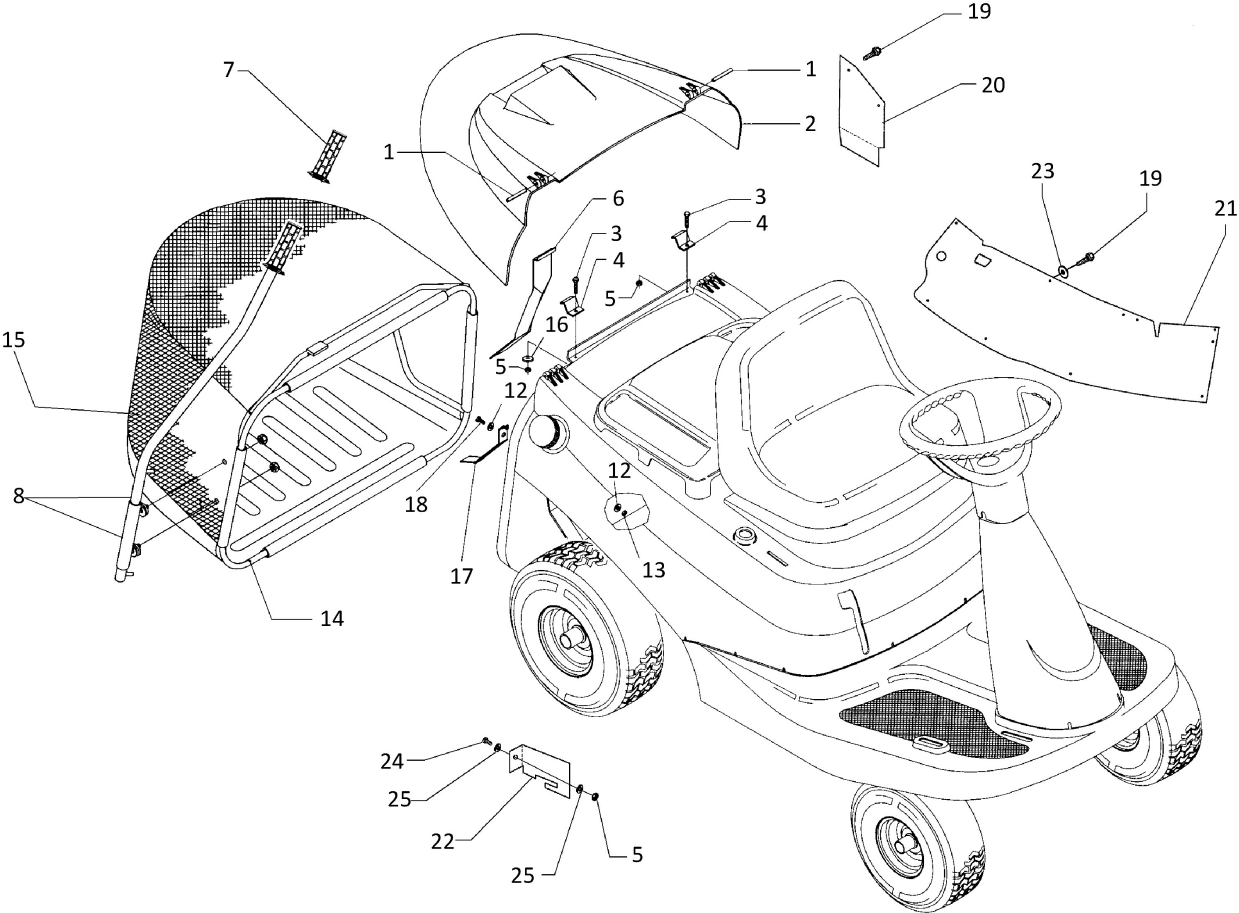
## Illustrazione Gruppo volante e ruote

Nr.	Codice	Descrizione	Qtà	Note
1	00341012900	M..VOLANTE D.340 N.2 RAZZE		
2	00851380000	M..SPINA SPIROL D.6X60 DIN 7343	1	
3	00341025164	M..LED VERDE 12V COMPL.CAVI 200mm		
4	00341005949	M..TORRETTA STERZO RIDER TO1 "106-2906" (K-INT)		Rosso - Red - Rut - Rouge
4	00341005957	M..TORRETTA STERZO RAL 7021 (B)		Grigio scuro - Gris noir - Black grey - Schwarzgrau
5	00863988200	M..VITE A DISEGNO (AUTOF. TX30 D.6X25 ZNT) ( K )	13	
6	00341005990	M..COPRICERCHIO ANTERIORE (K-INT)	2	
7	00341025163	M..LED ROSSO 12V COMPL.CAVI 200mm		
8	00851700000	M..COPIGLIA D.3X25 UNI1336 ZNT ( K )	2	
9	00270011943	M..DISTANZIALE D.20,2x28 H1 ITT (K - INT)	1	
10	00341012128	M..BOCCOLA NYLON D.20x25 H30 CON COLLARE (K)	2	
11	00851264000	M..SPINA SPIROL D.8X36 DIN 7343	1	
12	00341012200	M..RUOTA DENTATA STERZO m3,5	1	
13	00340005110	M..BRONZINA D.16x20 H20 COLLARE D.24x2	6	
14	00341012118	M..CORONA STERZO SALD. COMPL (MK494)	1	
15	00341012138	S..BRACCIO STERZO COMP. CATAF. (MK497 znt)	2	
16	00270013596	M..DISTANZIALE D.17,2x29,8 H1 ITT (K-INT)	6	
17	00814588000	M..DADO M8 ES.AUT.BASSO CL:61 ZNT ( K ) [MB]	1	
18	00843994000	M..RONDELLA D.17x30x3 UNI 6592 ZNT ( K ) [MB]	6	
19	00341012135	S..SUPPORTO RUOTE DX COMPL C/FORESI (MK495)	1	
20	00341012131	M..BOCCOLA NYLON D.16.5x26 H17 RUOTA ANT.TO 0A1-16110 "106-6508"	4	
21	00341012124	M..ALBERO STERZO D.20X630 (MK3384)	1	
22	00341012136	S..SUPPORTO RUOTE SX COMPL C/FORESI (MK496)	1	
23	00341012148	M..RUOTA PIENA 11x4.00-4 (PU FULL WHEEL)	2	
24	00341012106	S..ASSE RUOTE ANT.COMPL. NERO TO	1	

## Illustrazione Gruppo volante e ruote

---

Nr.	Codice	Descrizione	Qtà	Note
25	00844084500	M..RONDELLA D.18x48x4 UNI 6593 ZNT ( K )	1	
26	00846000000	M..MOLLA A TAZZA D.16,3x34 Sp2 H2,85 DIN 2093 ( K )	1	
27	00814787000	M..DADO M16 UNI 5588 ZNT SP.13 ( K )	2	
28	00341025187	M..IMPIANTO ELETTRICO RIDER B&S 6 PIN		
29	00801042000	M..ANELLO BENZING DIN 6799 D=15	1	
30	00341025165	M..BLOCCHETTO PORTA MASCHI 3 VIE		
31	00341025166	M..FASTON MASCHI SERIE .250		
32	00801040060	M..ANELLO BENZING DIN 6799 D=12 ( K )	1	





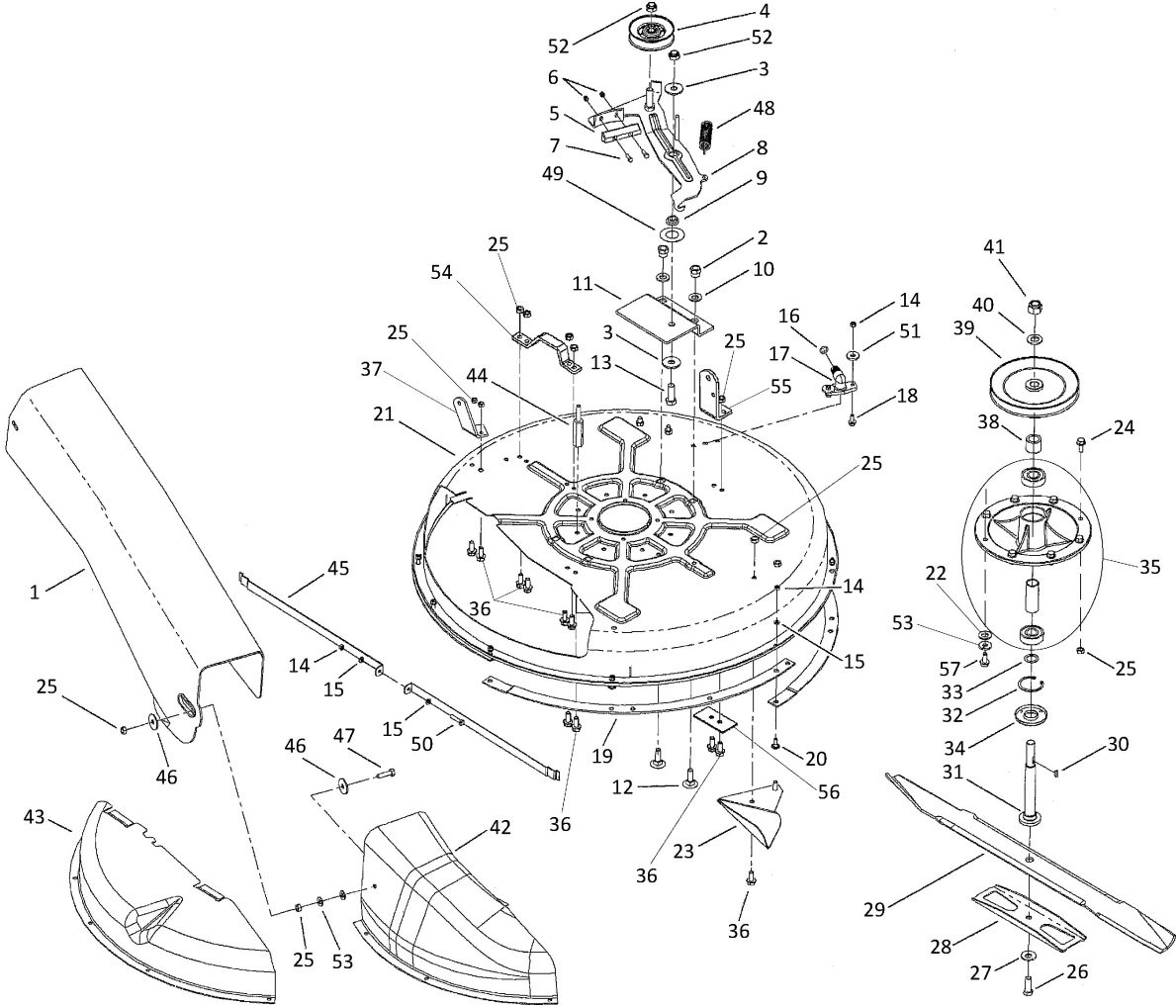
## Illustrazione Gruppo cesto e coperchi

Nr.	Codice	Descrizione	Qtà	Note
1	00341012485	M..SPINA COPERCHIO CESTO RIMOVIBILE ZNT	2	
2	00341005946	M..COPERTURA CESTO-ERBA TO "106-1810"	1	Rosso - Red - Rut - Rouge
-	00341005909	M..COPERTURA CESTO RAL 6001	1	Verde - Green - Grüne - Vert
3	00862300000	M..VITE TE M6X35 UNI 5737 ZNT ( K )		
4	00341020522	M..PIASTRA FIX.CESTO ZNT 10301800(B)		
5	00814548000	M..DADO M6 ES.AUT.BASSO CL:6 ZNT ( K ) [MB]		
6	00341020526	M..PIASTRA RIL-CESTO PIENO ZNT (rif.10300920)		
7	00300010050	M..MANOPOLA NERA D.18 (MK95)		
8	00341020513	M..KIT TUBO PER RIBALTAM CESTO (MK770)		
9	00360020133	M..DISTANZIALE D.6,5x12 H20 ZNT ( B )		
10	00863981100	M..VITE AUTOF.D5,5X16 UNI6949 ZNT ( K )		
11	00341025155	M..SUPPORTO MICRO CESTO (rif.10302051)		
12	00843708000	M..RONDELLA D.9X24X2 UNI 6593 ZNT ( K ) [MB]		
13	00814588000	M..DADO M8 ES.AUT.BASSO CL:6 ZNT ( K ) [MB]		
14	00341020580	S..INTELAIATURA CESTO REMOV.NERO SLALOM		
15	00341020520	M..SACCO CESTO ERBA RIDER 67		
16	00843622000	M..RONDELLA D.6,5X24X2 UNI 6593 ZNT ( K )		
17	00341020528	M..GANCIO PER CESTO RIDER ( B )		
18	00862483000	M..VITE ATM TE CFR IMBOCCO M8X18 COD.919828X18 ZNT. ( K )		
19	00341025152	M..MICROINTER. 4 VIE 6400-53 NO-NC		
-	00341025153	M..MICROINTER. 2 VIE 6400-54 NO		
20	00341025183	M..ESTENSIONE IMP.ELET.x CESTO REMOV.		
21	00341005659	M..BANDELLA PROTEZIONE PIATTO 81 LATO SX(B)		
22	00341005650	M..PROTEZIONE RIDER POST. DX(B)		
23	00843543000	M..RONDELLA D.5,3x15x1,6 UNI 6593 ZNT ( K )		
24	00862160000	M..VITE TE M6X20 UNI 5739 CL:8.8 ZNT ( K )		

## Illustrazione Gruppo cesto e coperchi

---

Nr.	Codice	Descrizione	Qtà	Note
25	00843619000	M..RONDELLA D.6,6X18X2 UNI 6593 ZNT ( K ) [MB]		
26	00260050219	M..VITE TE AUTOF.C-BO.4,8x16 UNI-8117 Z ( K )		
27	00341005651	M..PROTEZIONE RIDER POST. SX(B)		



## Illustrazione Gruppo piatto e lama

Nr.	Codice	Descrizione	Qtà	Note
1	00341020900	M..TUNNEL SCARICO ERBA POLIPROPIL		
2	00814703000	M..DADO M12 ES.AUTOBL BASSO.CL:6 ZNT ( K )		
3	00843884000	M..RONDELLA D.12,5X36X3 ZNT ( K ) [MB]		
4	00340020111	S..RUOTA TENDICING. GOLA V TSEHY(B)		
5	00341020370	S..FERODO FRENO LAMA		
6	00814530080	M..DADO M5 ES. AUTOBL. ALTO CL:8 ZNT ( K )		
7	00861931010	M..VITE TE M5X18 UNI 5739 ZNT ( K )		
8	00341020363	S..LEVA TENDICINGHIA COMPL ZNT ( B )		
9	00341020365	M..BOCCOLA PER TENDIC.PIATTO ZNT (B)		
10	00843901050	M..RONDELLA D.13x24x2,5 UNI 6592 ZNT ( K )		
11	00341020103	S..STAFFA SUPP.BALLER.CATAF. 120-1179		
12	00863745000	M..VITE TTQST M12X30 UNI 5731 8.8 ZNT		
13	00863750001	M..VITE A DISEGNO (TE M12x1.25x35 CL:8.8 ZNT)		
14	00814548000	M..DADO M6 ES.AUT.BASSO CL:6 ZNT ( K ) [MB]		
15	00843605010	M..RONDELLA D.6,4x12x1,6 UNI 6592 ZNT ( K ) [MB]		
16	00803058000	M..ANELLO OR 3043 (10.77x2.62) ( K )		
17	00341020910	M..BECCUCCIO X ACQUA "133-9289."		
18	00862120000	M..VITE TE M6X16 FLANG.ZIG.8.8 ZNT ( K )		
19	00341020608	S..ANELLO BORDO PIATTO 81 "80-4490" BLACK PAINTED		
20	00862308000	M..VITE A DISEGNO (TCS M6x18 8.8 ZNT) (TO)		
21	00341020630	S..PIATTO STAMPATO D.81 NERO		
22	00843667010	M..RONDELLA EL. D.8 DIN 7980 ( K )		
23	00341020604	M..KICKERS PIATTO 81 "80-2630" BLACK PAINTED		
24	00862690000	M..VITE TE M8X25 FLANG.TRILOB.ZNT ( K )		
25	00814588000	M..DADO M8 ES.AUT.BASSO CL:6 ZNT ( K ) [MB]		
26	00862439090	M..VITE TE 7/16" x 1-1/4" - 20 UNF 10.9 "3212-5" ( K )		

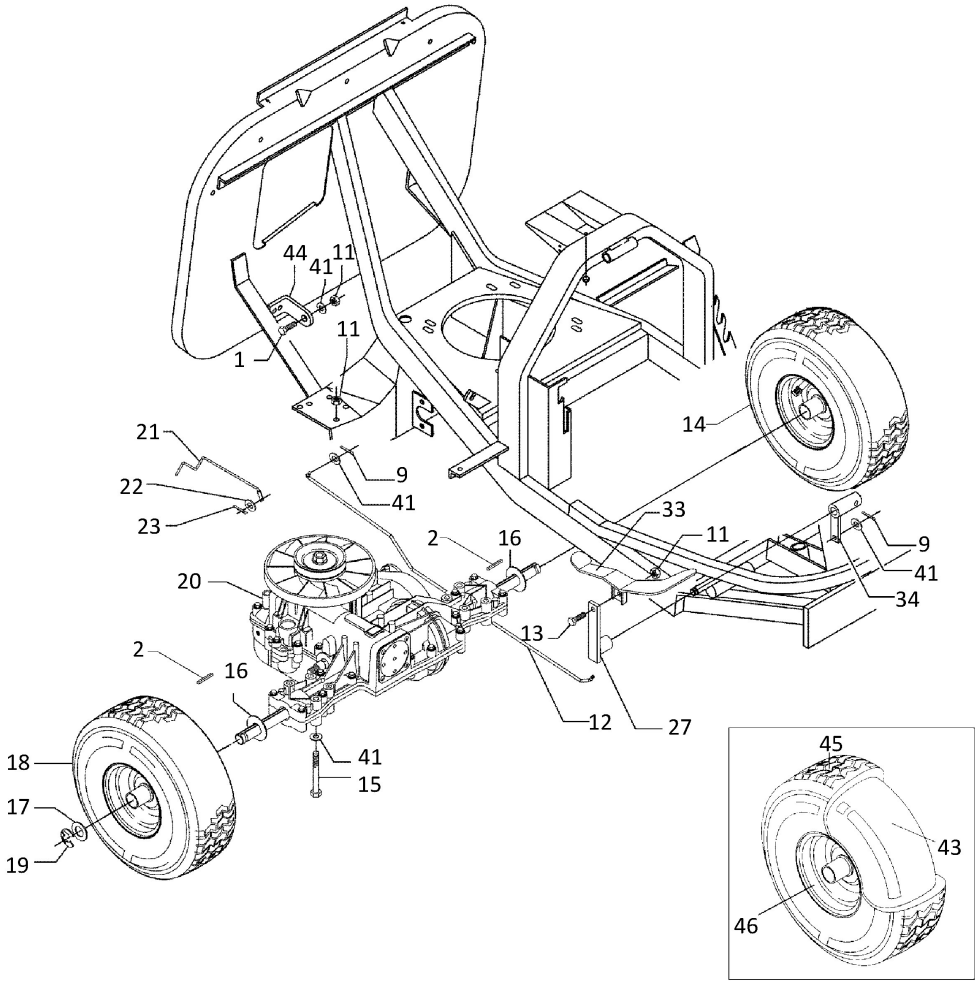
## Illustrazione Gruppo piatto e lama

Nr.	Codice	Descrizione	Qtà	Note
27	00846000301	M..MOLLA A TAZZA D.13x30 Sp2,4 UNI 8837		
28	00341020143	S..RINFORZO LAMA L.81 TO "80-4570" CATAFORESI		
29	00341020139	M..LAMA L.81 RECYCLER TO OREGON "UTOR106-6547" - INTERCAMBIABILE CON LA 341020138 80-4430		
30	00260050202	M..LING.DISCO 4X6,5X15,72 UNI6606 (K)		
31	00341020621	M..ALBERO LAMA 81 TO "106-2902"		
32	00801342000	M..ANELLO SEEGER UNI 7437 I47 ( K )		
33	00270011943	M..DISTANZIALE D.20,2x28 H1 ITT (K - INT)		
34	00341020620	M..PARAPOLVERE LAMA 81 TO "80-4370"		
35	00341020618	M..MOZZO SUPP. LAMA 81 TO+CUSCINETTI"119-0368"		
36	00862556000	M..VITE TE M8X20 FLANG.ZIG.8.8 ZNT ( K )		
37	00341020550	S..ORECCHIA POSTER.PIATTO 76 CATAFORESI		
38	00341020628	M..DISTANZIALE D.20x30 H25 ZNT TO (k)		
39	00340020109	M..PULEGGIA D.178 ZNT FORO D.16 (MK489)		
40	00843994000	M..RONDELLA D.17x30x3 UNI 6592 ZNT ( K ) [MB]		
41	00814794000	M..DADO M16 BLOK ALTO UNI 7473 CL.8 ZNT ( K )		
42	00341020609	S..CONVOGLIATORE PIATTO 81 NERO		
43	00341020614	S..COPERCHIO PIATTO RECYCLER 81 NERO		
44	00341020605	M..FERMA REGISTRO INNESTO LAMA 81 ZNT		
45	00341020646	S..FASCETTA FISSAG.CONVOGLIATORE NERO "106-6542"		
46	00843713000	M..RONDELLA D.9x32x2,5 UNI 6593 ZNT ( K )		
47	00862724000	M..VITE TE M8X30 UNI 5739 CL:8.8 ZNT ( K ) [MB]		
48	00341020369	M..MOLLA TRAZ. est=22 f=2.8 L=104 ( B )		
49	00341020366	M..DISTANZIALE D.25,2x48,8 H0,5 ITT(B)		
50	00862314050	M..VITE TE M6X30 UNI 5737 CL:8.8 ZNT ( K )		

## Illustrazione Gruppo piatto e lama

---

Nr.	Codice	Descrizione	Qtà	Note
51	00843619000	M..RONDELLA D.6,6X18X2 UNI 6593 ZNT ( K ) [MB]		
52	00814702000	M..DADO M12x1,25 AUTOBL. BASSO ZNT ( k )		
53	00843685000	M..RONDELLA D.8,4x16x1,6 UNI 6592 ZNT ( K ) [MB]		
54	00341020552	S..ORECCHIA CENTR.PIATTO 76 CATAFORESI		
55	00341020578	S..ORECCHIA ANTER. PIATTO 81 CATAFORESI		
56	00341020577	M..RINFORZO ORECCHIA SX PIATTO 81 ZNT(B)		
57	00862741000	M..VITE TE M8X35 UNI 5737 CL:8.8 ZNT ( K )		



## Illustrazione Gruppo cambio

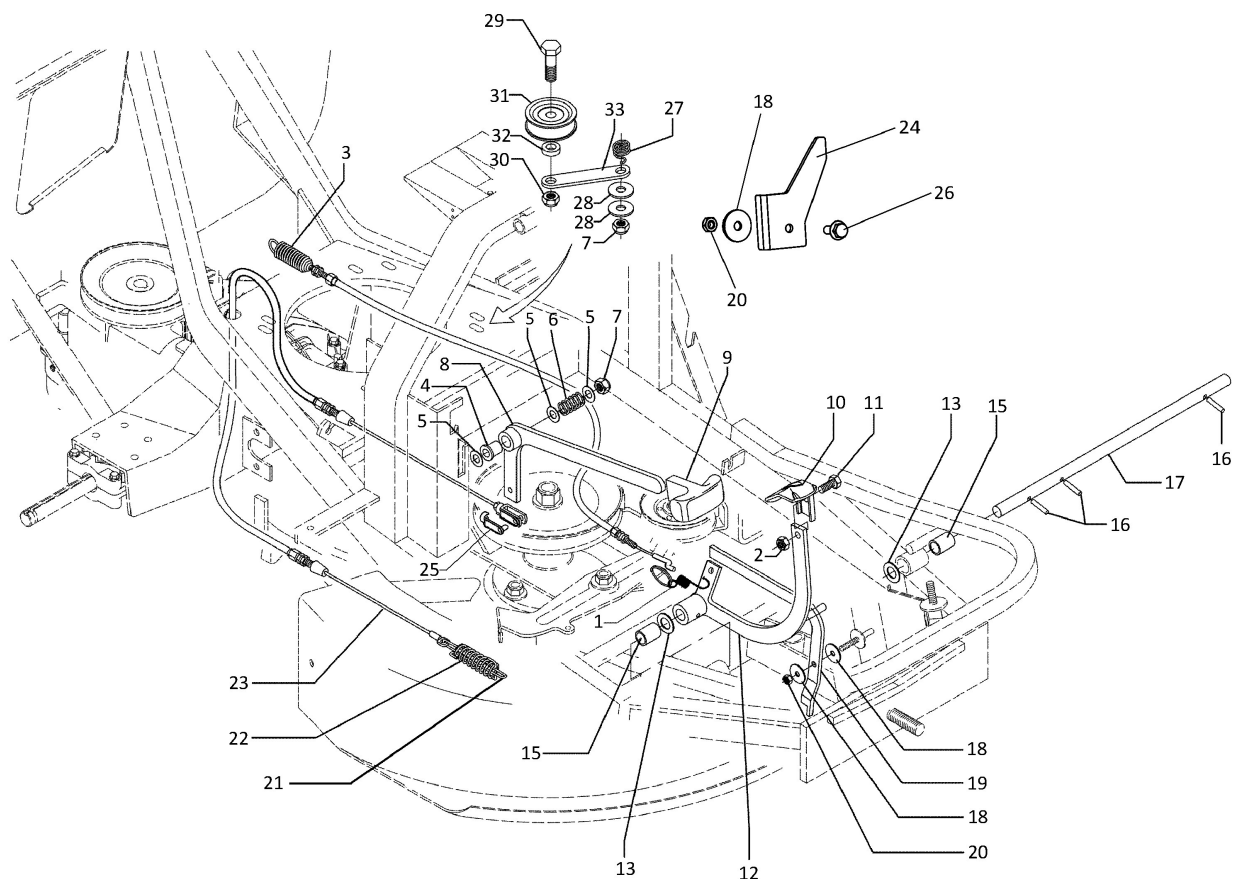
Nr.	Codice	Descrizione	Qtà	Note
1	00862881000	M..VITE TE M8X50 UNI 5737 CL.8.8 ZNT ( K )		
2	00270010145	M..CHIAVETTA 4,72X4,72X38(091539)		
9	00851700000	M..COPIGLIA D.3X25 UNI1336 ZNT ( K )		
11	00814588000	M..DADO M8 ES.AUT.BASSO CL:6 ZNT ( K ) [MB]		
12	00341012481	M..ASTA RINVIO CAMBIO HG T2 ZNT V13		
13	00862546000	M..VITE TE M8X18 UNI 5739 CL:8.8 ZNT (K)		
14	00341005611	M..RUOTA PN. 15x6.00-6 SX HG T2 (mk1318)	1	SINISTRO - LEFT - LINK - GAUCHE
15	00862952000	M..VITE TE M8X65 UNI 5737 CL.8.8 ZNT ( K )		
16	00341005558	M..DISTANZIALE D.19,3x34.8 H1 ITT ( B )		
17	00341005557	M..DISTANZIALE D.19,3x25 H1 ITT ( K-int. )		
18	00341005610	M..RUOTA PN. 15x6.00-6 DX HG T2 (mk1317)	1	DESTRO - RIGHT - RECHT - DROITE
19	00801042000	M..ANELLO BENZING DIN 6799 D=15		
20	00340005142	M..CAMBIO DIFF.IDROSTATICO HG T2-BDBE-2X3C-1UX1 F-P KIT 70770 or 72136		
21	00341020468	M..LEVA SBLOCCAGGIO CAMBIO HG T2 ZNT		
22	00843619000	M..RONDELLA D.6,6X18X2 UNI 6593 ZNT ( K ) [MB]		
23	00260050237	M..COPIGLIA D.2X15 UNI RIC. 1336 ZNT ( K )		
24	00341005991	M..COPRICERCHIO POSTERIORE (k)		
27	00341012368	S..LEVA PEDALE CAMBIO HG CATAFORESI		
33	00341012393	S..PEDALE AVANZAMENTO STAMP.NERO		
34	00341012483	S..BOCCOLA AGGANCIO ASTA HG T2 EURO V13 ZNT(B)		
41	00843685000	M..RONDELLA D.8,4x16x1,6 UNI 6592 ZNT ( K ) [MB]		
43	00341005612	M..CAMERA D'ARIA PNEUMATICO 15x6.00-6 (code 34 con valvola 90ø)		
44	00341005594	M..STAFFA SUP.CAMBIO HG T2 ZNT(B)		
45	00341005607	M..PNEUMATICO 15X6.00-6 (cod 34)		
46	00341005608	M..CERCHIONE COMPLETO RUOTA 15X6.00-6 (code 341005610)		DESTRO - RIGHT - RECHT - DROITE



## Illustrazione Gruppo cambio

---

Nr.	Codice	Descrizione	Qtà	Note
-	00341005609	M..CERCHIONE COMPLETO RUOTA 15X6.00-6 (code 341005611)		SINISTRO - LEFT - LINK - GAUCHE



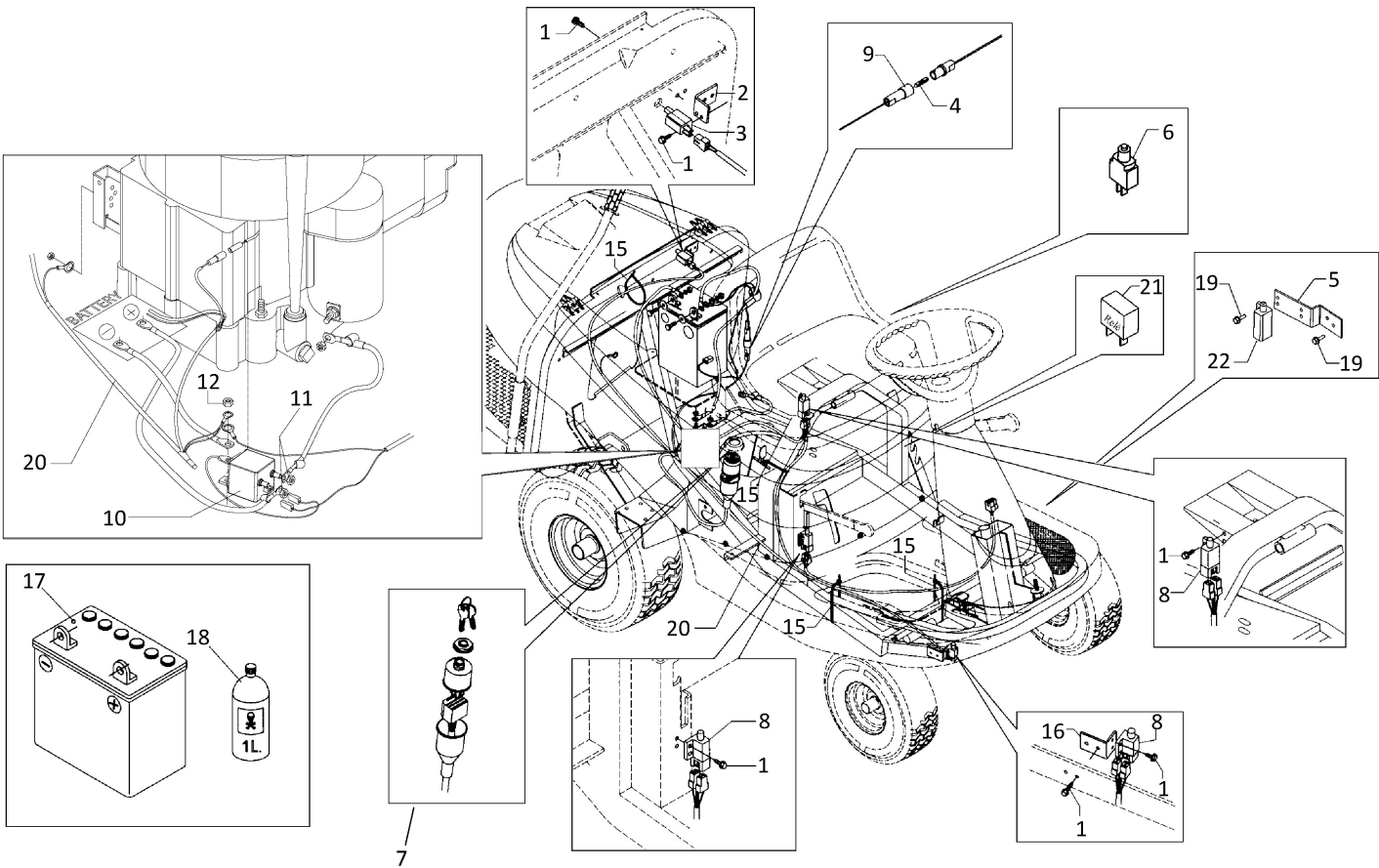
## Illustrazione Gruppo freno

Nr.	Codice	Descrizione	Qtà	Note
1	00341012436	M..MOLLA TRAZ. est=12 f= 1.2 L=44.3 ZNT		
2	00814588000	M..DADO M8 ES.AUT.BASSO CL:6 ZNT ( K ) [MB]		
3	00341012355	S..TRASMISSIONE COMPL.FRENO HG T2		
4	00341012304	M..BOCCOLA NYLON D.12x16 H24 CON COLLARE ( B )		
5	00231005289	M..DISTANZIALE D.10,2x19,8 H0,3 ITT ( B )		
6	00341010320	M..MOLLA COMP. est=15.5 f=1.5 L=25 ZNT ( B )		
7	00814645000	M..DADO M10 ES.BLOCK BASSO CL6 ZNT ( K ) [MB]		
8	00341012303	S..LEVA INNESTO LAMA COMP C/FORESI (MK498)		
9	00341012901	M..MANOPOLA PER LEVERAGGI RIDER (K-INT)		
10	00341012318	S..PEDALE FRENO STAMPATO C/FORESI (MK499)		
11	00862546000	M..VITE TE M8X18 UNI 5739 CL:8.8 ZNT ( K )		
12	00341012413	S..LEVA LUNGA FRENO-FRIZIONE COMPL.CATAFORESI		
13	00321005321	M..DISTANZIALE D.15,2x24,9 H0,5 ITT ( K )		
15	00341012360	M..BOCCOLA NYLON D.14x18 H30 ( B )		
16	00851190010	M..SPINA SPIROL D.5X30 DIN 7343 C70 - C72 ( K )		
17	00341012336	S..PERNO SUPP.PEDALE FRENO HG CATAFORESI		
18	00843622000	M..RONDELLA D.6,5X24X2 UNI 6593 ZNT ( K )		
19	00341012342	S..LEVA FRENO STAZIONAMENTO ROSSA		
20	00814548000	M..DADO M6 ES.AUT.BASSO CL:6 ZNT ( K ) [MB]		
21	00341012309	M..GANCIO X MOLLA D.20X61 ZNT ( B )		
22	00341012307	M..MOLLA COMP. est=21 f=2.8 L=68 ( B )		
23	00341012310	M..TRASMISSIONE COMP.INNESTO LAMA		
24	00341005517	M..IMPEDIMENTO ALT.TAGLIO 81 ZNT		
25	00807021000	M..CLIPS X KALWAS M6X35 (RIF.04507)		
26	00862120000	M..VITE TE M6X16 FLANG.ZIG.8.8 ZNT ( K )		

## Illustrazione Gruppo freno

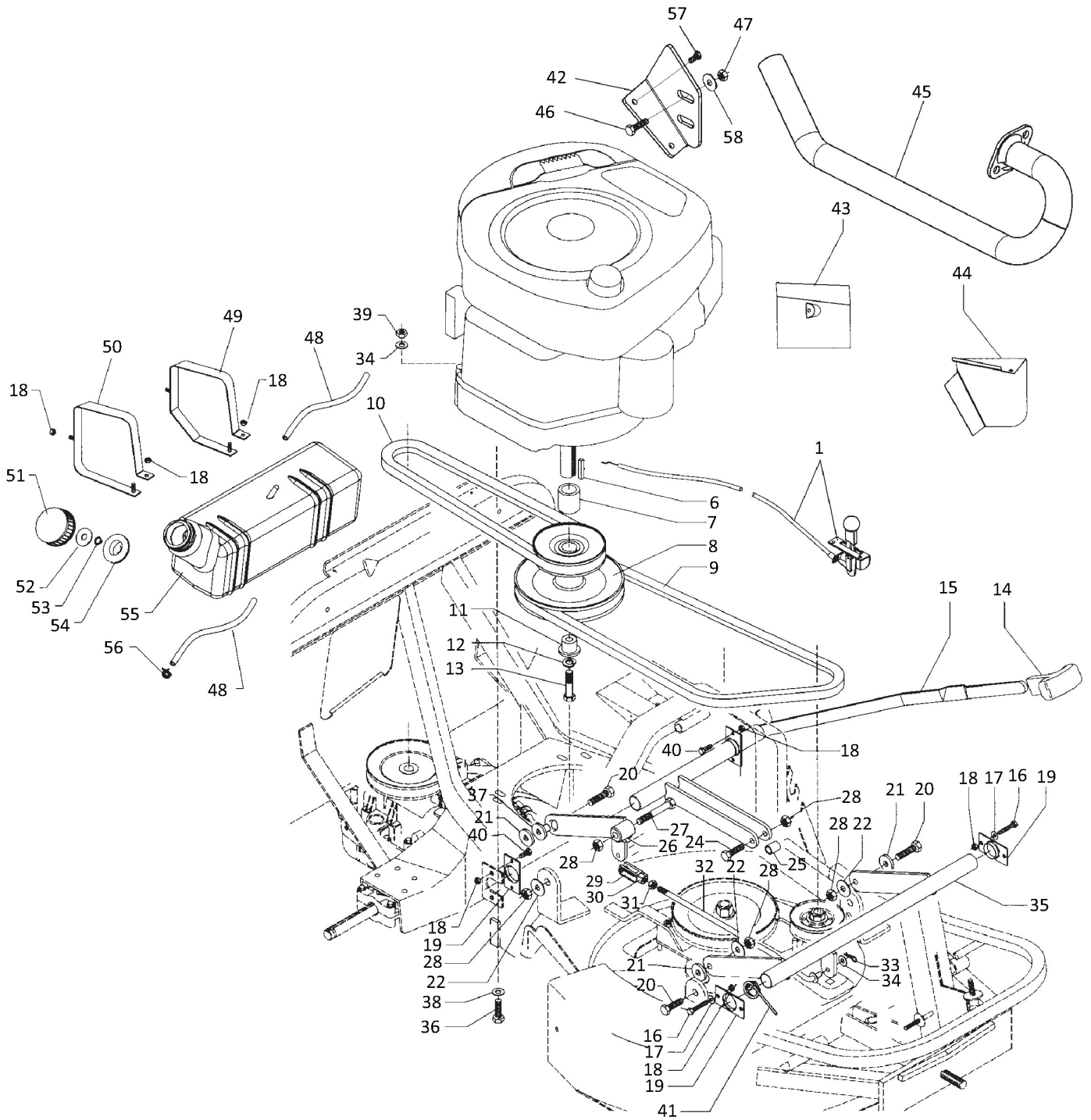
---

Nr.	Codice	Descrizione	Qtà	Note
27	00341012433	M..MOLLA TRAZ. est=40.2 f=3.6 L=50 ZNT. e deidrogenazione ( k int )		
28	00843843080	M..MOLLA A TAZZA D.12,2x31,5 Sp1 H2 ( K )		
29	00863946070	M..VITE TE M12X40 UNI 5737 CL:8.8 ZNT ( K )		
30	00814703000	M..DADO M12 ES.AUTOBL BASSO.CL:6 ZNT ( K )		
31	00260005906	S..RUOTA TENDICINGHIA 55 GRIGIA (MK3441)		
32	00330020124	M..DISTANZIALE D.12,25x18 H11 ZNT(k)		
33	00341012430	M..LEVA TENDICING.CAMBIO HG ZNT TO(B)		



## Illustrazione Gruppo impianto elettrico

Nr.	Codice	Descrizione	Qtà	Note
1	00863981100	M..VITE AUTOF.D5,5X16 UNI6949 ZNT ( K )	5X16 14 UNI	
2	00341025155	M..SUPPORTO MICRO CESTO (rif.10302051)	6949 ZNT	
3	00341025153	M..MICROINTER. 2 VIE 6400-54 NO	1	
4	00341025168	M..FUSIBILE F1-8A "SILURO"		Fino al 12/2015
4	00341025292	M..FUSIBILE A LAMA 15A (STANDARD) ( OMAL32.15 )		A partire dal 01/2016
5	00341025194	M..SUPP.MICRO MA-RM HYDRO ZNT (TO) (B)	1	
6	00341025223	M..PULSANTE DY11KM10E0000+DYT1K90000+ DYST310000	1	
7	00420025120	M..BLOCCHETTO AVVIAMENTO (Indak rif.6Q463 + Hardware B805)	1	
8	00341025152	M..MICROINTER. 4 VIE 6400-53 NO-NC		Fino al 12/2015
8	00341025220	M..MICROINTER. 4 VIE 6400-02 NO-NO TASTO NERO ( 6400-02 )	3	A partire dal 01/2016
9	00341025167	M..PORTA FUSIBILE "SILURO" IN LINEA CON FASTON MASCHIO		Fino al 12/2015
10	00341025305	S..KIT SOLENOIDE+CAVO PER RICAMBI		
11	00814550000	M..DADO 1/4" UNC ZNT ( K )	3	
12	00814574000	M..DADO M8 UNI 5588 ZNT SP.6,5 ( K )	5	1
15	00817641000	M..FASCETTA 203x3,6 (art.NYL5314C)		
16	00341025154	M..SUPP.MICRO FRENO ANTER. ZNT (rif.10302050)	1	
17	00341025178	M..BATTERIA E-TECH F-ET-U1-R9 12V-22A-190CCA	1	
18	00340025128	M..ACIDO BATTERIA A SECCO LITRO	1	2
19	00260050219	M..VITE TE AUTOF.C-BO.4,8x16 UNI-8117 Z ( K )	8x16 2 UNI- 8117	
20	00341025187	M..IMPIANTO ELETTRICO RIDER B&S 6 PIN	Z	Fino al 12/2014
20	00341025298	M..IMPIANTO ELETTRICO 1 RELE' RM V15		A partire dal 01/2015 fino al 12/2015
20	00341025295	M..IMPIANTO ELETTRICO RIDER 2 RELE' V16	1	A partire dal 01/2016
21	00341025294	M..RELE' CM1-12V		
22	00341025153	M..MICROINTER. 2 VIE 6400-54 NO	1	Fino al 12/2015
22	00341025222	M..MICROINTER. 2 VIE 6400-51 NC TRIANGOLO NERO	1	A partire dal 01/2016



## Illustrazione Gruppo rinvio e serbatoio

Nr.	Codice	Descrizione	Qtà	Note
1	00340010154	S..ACCELERATORE (rif.10303430)		
6	00341025105	M..LINGUETTA 1/4"x1/4"x1,5" cod.91540		
7	00341025113	M..DISTANZIALE D.25.5x35 H17 ZNT ( B )		
8	00341025139	M..PULEGGIA D.130,3 D.113,5 MOT.COMPL.HYDRO - LENTA TO ZNT ( B )		
9	00341005386	M..CINGHIA XPA 1225 Lp 6T67 (K)		
10	00341005379	M..CINGHIA X13-830 +6/-4 6T6K (K)		
11	00341025114	M..DISTANZIALE INFERIORE ZNT ( B )		
12	00843843070	M..RONDELLA EL. D.12 UNI 7980 ZNT ( K )		
13	00862439100	M..VITE TE 7/16" x 2" - 20 UNF 8.8 ( K )		
14	00341012901	M..MANOPOLA PER LEVERAGGI RIDER (K-INT)		
15	00341012457	S..LEVA COMPL. SOLL. LAMA 81 BOCC. CATAF.		
16	00862300000	M..VITE TE M6X35 UNI 5737 ZNT ( K )		
17	00843605010	M..RONDELLA D.6,4x12x1,6 UNI 6592 ZNT ( K ) [MB]		
18	00814548000	M..DADO M6 ES.AUT.BASSO CL:6 ZNT ( K ) [MB]		
19	00340005105	M..SUPPORTO CERNIERA ZNT		
20	00863355000	M..VITE A DISEGNO (M10x35 8.8 ZNT) ( K ) [MB]		
21	00261300233	M..RONDELLA IN POLITENE D.10.5x27 H3 (K)		
22	00360005220	M..DISTANZIALE D.10,2x25,8 H1 ITT(K)		
24	00863430000	M..VITE TE M10X50 UNI 5737 CL.8,8 ZNT ( K )		
25	00341012317	M..BOCCOLA D.11x14 H19 ZNT (B)		
26	00341005367	M..LEVERAGGIO POST. PIATTO-BOCCOLE ZNT (MK492)		
27	00863566200	M..VITE TTQST M10X60 UNI 5731 8.8 ZNT ( K )		
28	00814645000	M..DADO M10 ES.BLOCK BASSO CL6 ZNT ( K ) [MB]		
29	00341005382	M..KALVAS M8x32 UNI 1676 (L=58) ZNT BIANCA		
30	00341005384	M..CLIPS PER KALVAS M8 TIPO LUNGO ZNT BIANCA ( K )		
31	00814574000	M..DADO M8 UNI 5588 ZNT SP.6,5 ( K )		



## Illustrazione Gruppo rinvio e serbatoio

Nr.	Codice	Descrizione	Qtà	Note
32	00341005352	M..TIRANTE SOLLEVA PIATTO ZNT		
33	00851350000	M..SPILLA DI SICUREZZA D.1,8 ZNT BIANCA ( K - INT )		
34	00843685000	M..RONDELLA D.8,4x16x1,6 UNI 6592 ZNT ( K ) [MB]		
35	00341005365	M..LEVERAGGIO ANT.PIATTO-BOCCOLE ZNT (MK491)		
36	00862741000	M..VITE TE M8X35 UNI 5737 CL:8.8 ZNT ( K )		
37	00341005359	M..BOCCOLA NYLON D.10x15 H9 CON COLLARE (B)		
38	00843708000	M..RONDELLA D.9X24X2 UNI 6593 ZNT ( K ) [MB]		
39	00814588000	M..DADO M8 ES.AUT.BASSO CL:6 ZNT ( K ) [MB]		
40	00862097010	M..VITE TE M6X16 UNI 5739 CL:8.8 ZNT ( K )		
41	00341012435	M..MOLLA SPEC. PER SOLLEVAMENTO PIATTO TO ZNT 107-2229 ( B )		
42	00341025239	S..SUPPORTO MARMITTA LONCIN ZNT	352 cc	
43	00341025259	S..PROTEZIONE MARMITTA LATERALE CATAFORESI 119-2733	B&S	
44	00341025263	S..DEFLETTORE CALORE INFERIORE NERO 119-2734	B&S	
45	00341025249	S..PROLUNGA MARMITTA LONCIN 352	352 cc	
46	00862556000	M..VITE TE M8X20 FLANG.ZIG.8.8 ZNT ( K )		
48	00341025925	M..TUBO PARKER TBSE D.7x13 TELATO		
49	00341025204	S..FASCETTA SERBATOIO SX COMPLETA ZNT(B)		
50	00341025202	S..FASCETTA SERBATOIO DX COMPLETA ZNT(B)		
51	00270201892	M..TAPPO SERBATOIO D.78 (K-INT)		
52	00843884000	M..RONDELLA D.12,5X36X3 ZNT ( K ) [MB]		
53	00801102000	M..ANELLO SEEGER UNI 7435 E12 ( K )		
54	00270201787	M..GUARNIZIONE TAPPO SERBAT. M710 (art.01926/010)		
55	00341025900	M..SERBATOIO RIDER EURO		
56	00341025926	M..FASCETTA STRINGITUBO 13.7 (BIFM137)		
57	00862070010	M..VITE TE M6X15 FLANG.TRILOB.ZNT ( K )		

## Illustrazione Gruppo rinvio e serbatoio

---

Nr.	Codice	Descrizione	Qtà	Note
58	00843685000	M..RONDELLA D.8,4x16x1,6 UNI 6592 ZNT ( K ) [MB]		