

SLALOM 76



INFORMAZIONI TECNICHE

INFORMAZIONI RIASSUNTIVE

| | |
|----------|-----------------|
| Motori | da 344 a 352 cc |
| Cambio | idrostatico |
| Marce | variatore |
| Piatto | 76 cm |
| Raccolta | 150 litri |
| Uso | ~ 3.500 mq |

INFORMAZIONI TECNICHE

| | |
|----------------------|--|
| Trasmissione | idrostatica posteriore con differenziale |
| Cambio-marce | variatore di velocità idrostatico |
| Velocità | MA: da 0,0 a 8,0 km/h RM: da 0,0 a 2,0 Km/h |
| Lama di taglio | lama alta raccolta, larghezza di lavoro 76 cm |
| Regolazioni | altezza di taglio registrabile in 4 posizioni da 4 a 8,5 cm |
| Sistema raccolta | sacco posteriore da 150 litri, sistema di scarico a terra tramite leva |
| Sistemi di sicurezza | avviamento a triplice sicurezza, fermo lama con sensore su seduta, fermo lama con sensore su cesto di raccolta |
| Ruote | pneumatiche motrici posteriori 15x6,00-6" pneumatiche anteriori 11x4,00-4" |
| Peso | 143 kG |
| Dimensioni | 84x195x104(h) cm |

MOTORIZZAZIONI

B&S 3125 POWERBUILT

| | |
|---------------|-------------------------|
| Alimentazione | benzina |
| Avviamento | indipendente, elettrico |
| Cilindrata | 344 cc |
| Potenza | 9,2 kW |
| Serbatoio | indipendente, 5 litri |

LONCIN 352.OHV

| | |
|---------------|-------------------------|
| Alimentazione | benzina |
| Avviamento | indipendente, elettrico |
| Cilindrata | 352 cc |
| Potenza | 7,2 kW |
| Serbatoio | indipendente, 5 litri |

ACCESSORI

DEFLETTORE

| | |
|-------------|---|
| Descrizione | deflettore per scarico posteriore senza cesto |
|-------------|---|

GANCIO TRAINO

| | |
|-------------|--|
| Descrizione | gancio posteriore per traino rimorchio |
|-------------|--|

KIT MULCHING

| | |
|-------------|----------------------------------|
| Descrizione | lama recycler e tappo per piatto |
|-------------|----------------------------------|

Documenti

Gruppo telaio

Gruppo ruote e volante

Gruppo raccoglitore

Gruppo mozzo + piatto

Gruppo ruote e cambio

Gruppo trasmissione

Gruppo impianto elettrico

Gruppo serbatoio e movimento

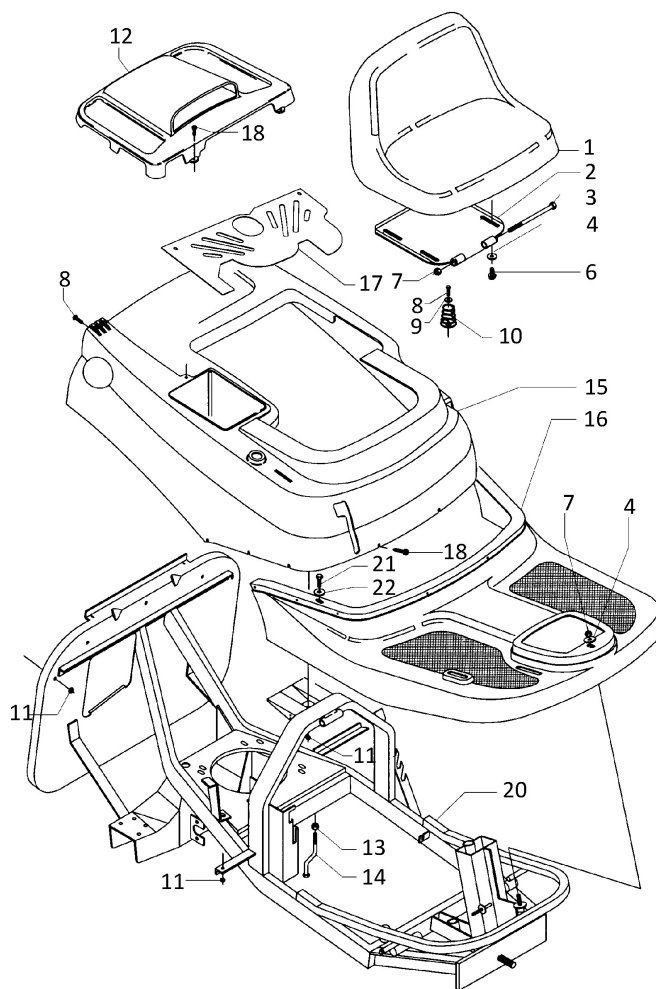


Illustrazione Gruppo telaio

| Nr. | Codice | Descrizione | Qtà | Note |
|-----|-------------|---|-----|------|
| 1 | 00341005900 | M..SEDILE PER TOSAERBA RIDER | | |
| 2 | 00341005544 | S..PIASTRA FIX. SEDILE COMPL.CATAFORESI | | |
| 3 | 00863085000 | M..VITE TE M8X150 UNI 5737 ZNT (K) | | |
| 4 | 00843708000 | M..RONDELLA D.9X24X2 UNI 6593 ZNT (K) [MB] | | |
| 6 | 00862494000 | M..VITE TE M8X16 FLANG.ZIG.8.8 ZNT (K) | | |
| 7 | 00814588000 | M..DADO M8 ES.AUT.BASSO CL:6 ZNT (K) [MB] | | |
| 8 | 00862097010 | M..VITE TE M6X16 UNI 5739 CL:8.8 ZNT (K) | | |
| 9 | 00843619000 | M..RONDELLA D.6,6X18X2 UNI 6593 ZNT (K) [MB] | | |
| 10 | 00341005550 | M..MOLLA COMP. est=30 f=3.25 L=45 ZNT (B) | | |
| 11 | 00814548000 | M..DADO M6 ES.AUT.BASSO CL:6 ZNT (K) [MB] | | |
| 12 | 00341005923 | M..COPERCHIO MOTORE-EURO ROSSO TO (K-INT) | | |
| 12 | 00341005919 | M..COPERCHIO MOTORE RAL 7021 (B) | | |
| 13 | 00814574000 | M..DADO M8 UNI 5588 ZNT SP.6,5 (K) | | |
| 14 | 00341005313 | S..VITE M8 GUIDACINGHIA PIEGATA (B) | | |
| 15 | 00341005945 | M..CARENATURA MOTORE RIDER TO | | |
| 15 | 00341005983 | M..CARENATURA RIDER RAL 6001 CON FORO | | |
| 16 | 00341005947 | M..PEDANA RIDER TO CON FORI | | |
| 16 | 00341005952 | M..PEDANA RIDER RAL 6001 | | |
| 17 | 00341005652 | M..TAPPO SOTTO SEDILE RIDER B&S (B) | | |
| 17 | 00341005653 | M..TAPPO SOTTO SEDILE RIDER LONCIN (K-INT) | | |
| 18 | 00863988200 | M..VITE A DISEGNO (AUTOF. TX30 D.6X25 ZNT) (K) | | |
| 20 | 00341005245 | S..TELAIO RIDER COMPL.TS76-82 SABB+CATAFORESI | | |
| 21 | 00862160000 | M..VITE TE M6X20 UNI 5739 CL:8.8 ZNT (K) | | |
| 22 | 00843622000 | M..RONDELLA D.6,5X24X2 UNI 6593 ZNT (K) | | |

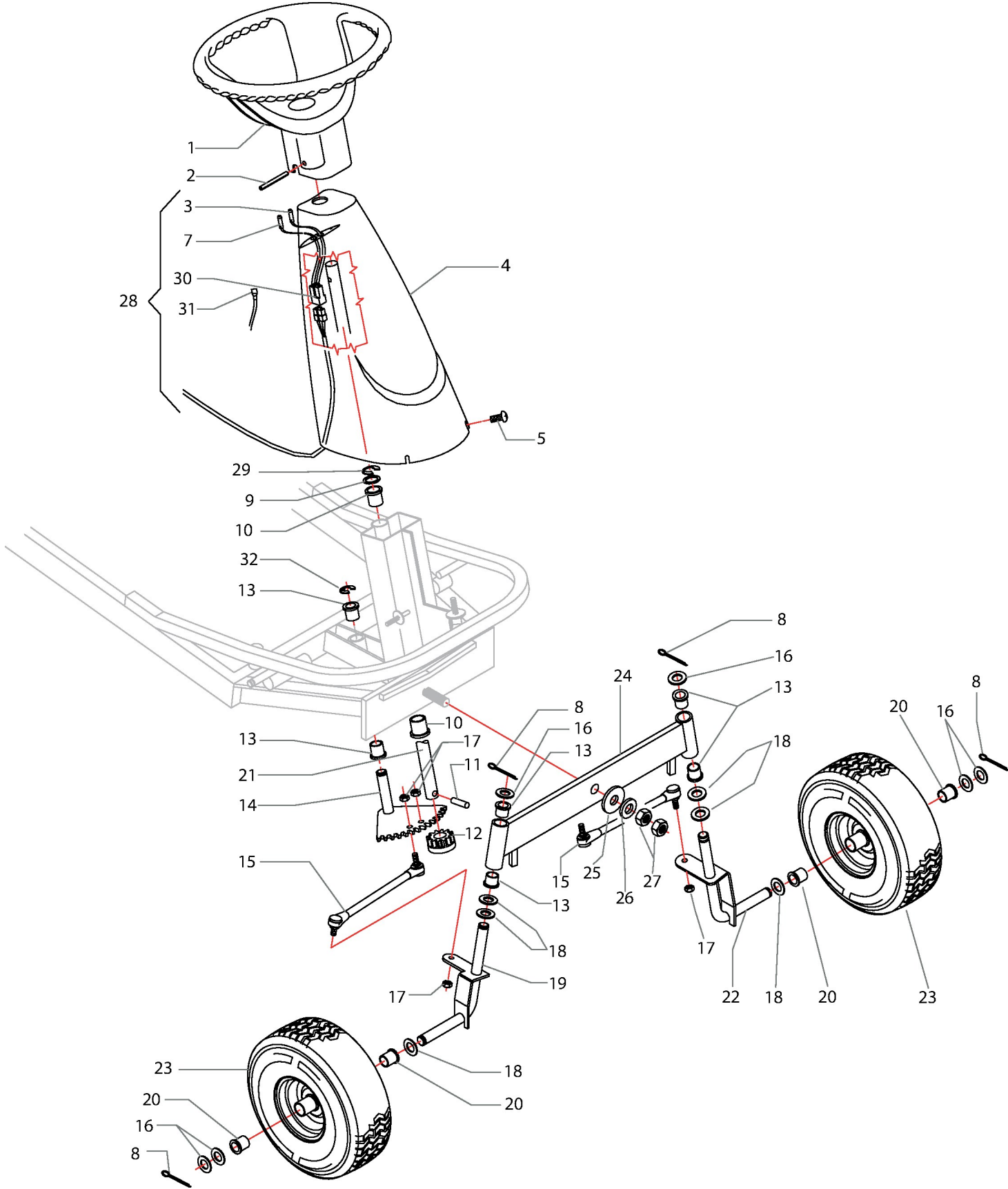


Illustrazione Gruppo ruote e volante

| Nr. | Codice | Descrizione | Qtà | Note |
|-----|-------------|--|-----|---|
| 1 | 00341012900 | M..VOLANTE D.340 N.2 RAZZE | | |
| 2 | 00851380000 | M..SPINA SPIROL D.6X60 DIN 7343 | 1 | |
| 3 | 00341025164 | M..LED VERDE 12V COMPL.CAVI 200mm | | |
| 4 | 00341005949 | M..TORRETTA STERZO RIDER TO1 "106-2906" (K-INT) | | Rosso - Red - Rut - Rouge |
| 4 | 00341005957 | M..TORRETTA STERZO RAL 7021 (B) | | Grigio scuro - Gris noir - Black grey - Schwarzgrau |
| 5 | 00863988200 | M..VITE A DISEGNO (AUTOF. TX30 D.6X25 ZNT) (K) | 13 | |
| 7 | 00341025163 | M..LED ROSSO 12V COMPL.CAVI 200mm | | |
| 8 | 00851700000 | M..COPIGLIA D.3X25 UNI1336 ZNT (K) | 2 | |
| 9 | 00270011943 | M..DISTANZIALE D.20,2x28 H1 ITT (K - INT) | 1 | |
| 10 | 00341012128 | M..BOCCOLA NYLON D.20x25 H30 CON COLLARE (K) | 2 | |
| 11 | 00851264000 | M..SPINA SPIROL D.8X36 DIN 7343 | 1 | |
| 12 | 00341012200 | M..RUOTA DENTATA STERZO m3,5 | 1 | |
| 13 | 00340005110 | M..BRONZINA D.16x20 H20 COLLARE D.24x2 | 6 | |
| 14 | 00341012118 | M..CORONA STERZO SALD. COMPL (MK494) | 1 | |
| 15 | 00341012138 | S..BRACCIO STERZO COMP. CATAF. (MK497 znt) | 2 | |
| 16 | 00270013596 | M..DISTANZIALE D.17,2x29,8 H1 6 ITT (K-INT) | | |
| 17 | 00814588000 | M..DADO M8 ES.AUT.BASSO CL:61 ZNT (K) [MB] | | |
| 18 | 00843994000 | M..RONDELLA D.17x30x3 UNI 6592 ZNT (K) [MB] | 6 | |
| 19 | 00341012135 | S..SUPPORTO RUOTE DX COMPL C/FORESI (MK495) | 1 | |
| 20 | 00341012131 | M..BOCCOLA NYLON D.16.5x26 H17 RUOTA ANT.TO 0A1-16110 "106-6508" | 4 | |
| 21 | 00341012124 | M..ALBERO STERZO D.20X630 (MK3384) | 1 | |
| 22 | 00341012136 | S..SUPPORTO RUOTE SX COMPL C/FORESI (MK496) | 1 | |
| 23 | 00341012148 | M..RUOTA PIENA 11x4.00-4 (PU FULL WHEEL) | 2 | |
| 24 | 00341012106 | S..ASSE RUOTE ANT.COMPL. NERO TO | 1 | |
| 25 | 00844084500 | M..RONDELLA D.18x48x4 UNI 6593 ZNT (K) | 1 | |

Illustrazione Gruppo ruote e volante

| Nr. | Codice | Descrizione | Qtà | Note |
|-----|-------------|--|-----|------|
| 26 | 00846000000 | M..MOLLA A TAZZA D.16,3x34 Sp2 H2,85 DIN 2093 (K) | 1 | |
| 27 | 00814787000 | M..DADO M16 UNI 5588 ZNT SP.13 (K) | 2 | |
| 28 | 00341025187 | M..IMPIANTO ELETTRICO RIDER B&S 6 PIN | | |
| 29 | 00801042000 | M..ANELLO BENZING DIN 6799 D=15 | 1 | |
| 30 | 00341025165 | M..BLOCCHETTO PORTA MASCHI 3 VIE | | |
| 31 | 00341025166 | M..FASTON MASCHI SERIE .250 | | |
| 32 | 00801040060 | M..ANELLO BENZING DIN 6799 D=12 (K) | 1 | |

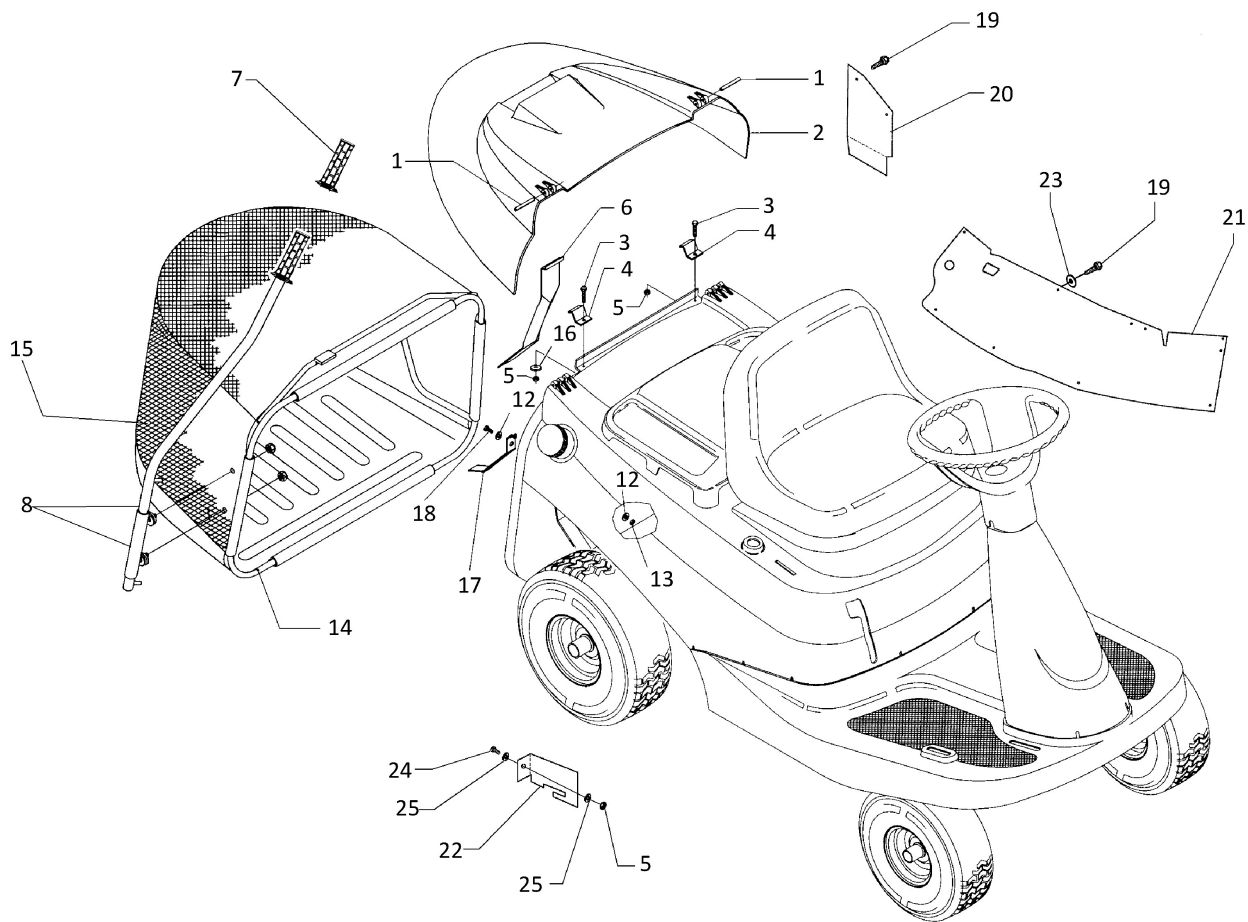


Illustrazione Gruppo raccoglitore

| Nr. | Codice | Descrizione | Qtà | Note |
|-----|-------------|---|-----|------------------------------|
| 1 | 00341012485 | M..SPINA COPERCHIO CESTO RIMOVIBILE ZNT | 2 | |
| 2 | 00341005946 | M..COPERTURA CESTO-ERBA TO "106-1810" | 1 | Rosso - Red - Rut - Rouge |
| 2 | 00341005909 | M..COPERTURA CESTO RAL 6001 | 1 | Verde - Green - Grüne - Vert |
| 3 | 00862097010 | M..VITE TE M6X16 UNI 5739 CL:8.8 ZNT (K) | | |
| 4 | 00341020522 | M..PIASTRA FIX.CESTO ZNT 10301800(B) | | |
| 5 | 00814548000 | M..DADO M6 ES.AUT.BASSO CL:6 ZNT (K) [MB] | | |
| 6 | 00341020526 | M..PIASTRA RIL-CESTO PIENO ZNT (rif.10300920) | | |
| 7 | 00300010050 | M..MANOPOLA NERA D.18 (MK95) | | |
| 8 | 00341020513 | M..KIT TUBO PER RIBALTAM CESTO (MK770) | | |
| 12 | 00843708000 | M..RONDELLA D.9X24X2 UNI 6593 ZNT (K) [MB] | | |
| 13 | 00814588000 | M..DADO M8 ES.AUT.BASSO CL:6 ZNT (K) [MB] | | |
| 14 | 00341020506 | S..INTELAIATURA CESTO-ERBA NERO | | |
| 15 | 00341020520 | M..SACCO CESTO ERBA RIDER 67 | | |
| 16 | 00843622000 | M..RONDELLA D.6,5X24X2 UNI 6593 ZNT (K) | | |
| 17 | 00341020528 | M..GANCIO PER CESTO RIDER (B) | | |
| 18 | 00862483000 | M..VITE ATM TE CFR IMBOCCO M8X18 COD.919828X18 ZNT. (K) | | |
| 19 | 00260050219 | M..VITE TE AUTOF.C-BO.4,8x16 UNI-8117 Z (K) | | |
| 20 | 00341005651 | M..PROTEZIONE RIDER POST. SX(B) | | |
| 21 | 00341005660 | M..BANDELLA PROTEZIONE PIATTO 76 LATO SX(K-INT) | | |
| 21 | 00341005661 | M..BANDELLA PROTEZIONE PIATTO 67 (B) | | |
| 22 | 00341005650 | M..PROTEZIONE RIDER POST. DX(B) | | |
| 23 | 00843543000 | M..RONDELLA D.5,3x15x1,6 UNI 6593 ZNT (K) | | |
| 24 | 00862160000 | M..VITE TE M6X20 UNI 5739 CL:8.8 ZNT (K) | | |
| 25 | 00843619000 | M..RONDELLA D.6,6X18X2 UNI 6593 ZNT (K) [MB] | | |

ASSO 67

ASSO 76

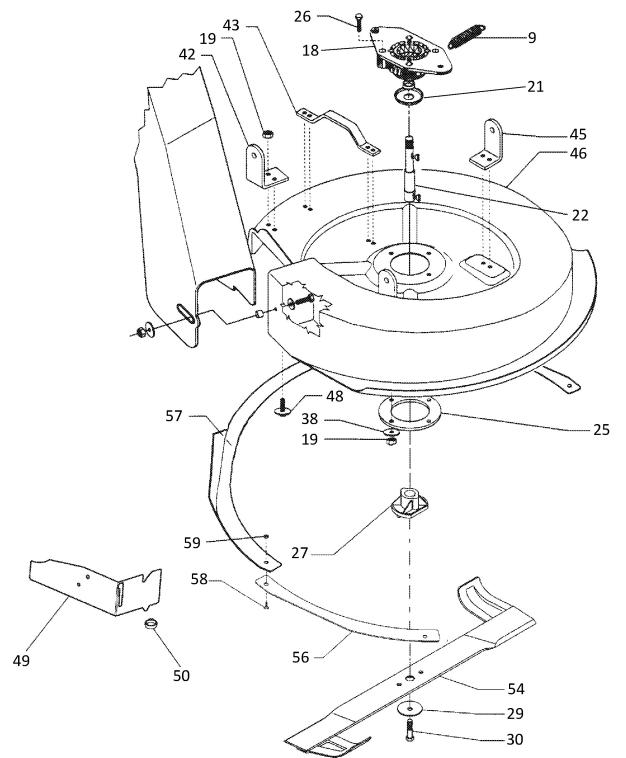
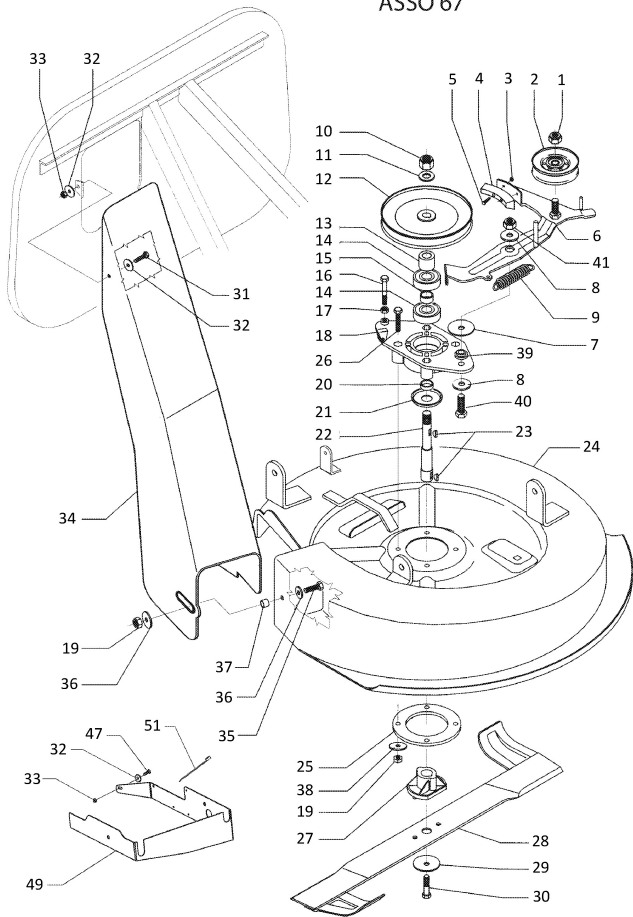


Illustrazione Gruppo mozzo + piatto

| Nr. | Codice | Descrizione | Qtà | Note |
|-----|-------------|--|-----|---------|
| 1 | 00814702000 | M..DADO M12x1,25 AUTOBL. BASSO ZNT (k) | | |
| 2 | 00340020111 | S..RUOTA TENDICING. GOLA V TSEHY(B) | | |
| 3 | 00814530080 | M..DADO M5 ES. AUTOBL. ALTO CL:8 ZNT (K) | | |
| 4 | 00341020370 | S..FERODO FRENO LAMA | | |
| 5 | 00861931010 | M..VITE TE M5X18 UNI 5739 ZNT (K) | | |
| 6 | 00341020363 | S..LEVA TENDICINGHIA COMPL ZNT (B) | | |
| 7 | 00341020366 | M..DISTANZIALE D.25,2x48,8 H0,5 ITT(B) | | |
| 8 | 00843884000 | M..RONDELLA D.12,5X36X3 ZNT (K) [MB] | | |
| 9 | 00341020369 | M..MOLLA TRAZ. est=22 f=2.8 L=104 (B) | | mod. 67 |
| 9 | 00341020368 | M..MOLLA TRAZ. est=22 f=2.8 L=126 (K - int) | | mod. 76 |
| 10 | 00814787000 | M..DADO M16 UNI 5588 ZNT SP.13 (K) | | |
| 11 | 00846000000 | M..MOLLA A TAZZA D.16,3x34 Sp2 H2,85 DIN 2093 (K) | | |
| 12 | 00340020109 | M..PULEGGIA D.178 ZNT FORO D.16 (MK489) | | |
| 13 | 00321005217 | M..DISTANZIALE D.17x30 H25,5 ZNT (K) | | |
| 14 | 00812648000 | M..CUSCINETTO 6304-2RS 20x 52xH15 | | |
| 15 | 00341020352 | M..DISTANZIALE D.20x25 H12,5 (B) | | |
| 16 | 00862952000 | M..VITE TE M8X65 UNI 5737 CL8.8 ZNT (K) | | |
| 17 | 00814580000 | M..DADO M8 UNI 5587 CL:8 ZNT SP.8 [MB] | | |
| 18 | 00341020060 | S..MOZZO SUPPORTO LAMA ALLUMINIO | | |
| 19 | 00814588000 | M..DADO M8 ES.AUT.BASSO CL:6 ZNT (K) [MB] | | |
| 20 | 00341020353 | M..DISTANZIALE D.20x25 H7 (B) | | |
| 21 | 00230330209 | M..PARAPOLVERE D.20x53 INT. ZNT (B) | | |
| 22 | 00341020350 | M..ALBERO SUPP.LAMA (MK502) | | |
| 23 | 00260050202 | M..LING.DISCO 4X6,5X15,72 UNI6606 (K) | | |
| 24 | 00341020500 | S..PIATTO COMPL. RIDER 67 NERO | | mod. 67 |
| 25 | 00341020349 | M..FLANGIA DI RINFORZO ZNT 10301400 (B) [MB] | | |
| 26 | 00862845000 | M..VITE TE M8X45 UNI 5737 CL8.8 ZNT (K) | | |

Illustrazione Gruppo mozzo + piatto

| Nr. | Codice | Descrizione | Qtà | Note |
|-----|-------------|---|-----|---------|
| 27 | 00340020120 | M..SUPPORTO LAMA IN ZAMA (EM10301420) | | |
| 28 | 00341020130 | M..LAMA L.67 ALETTATA (P6299673002) | | mod. 67 |
| 29 | 00846000300 | M..MOLLA A TAZZA D.11x50 Sp2,5 (rif.10530900) (vs.ESY115025) | | |
| 30 | 00862439000 | M..VITE TE 3/8" x 1-1/2" - 24 UNF 8.8 (K) | | |
| 31 | 00862097010 | M..VITE TE M6X16 UNI 5739 CL:8.8 ZNT (K) | | |
| 32 | 00843619000 | M..RONDELLA D.6,6X18X2 UNI 6593 ZNT (K) [MB] | | |
| 33 | 00814548000 | M..DADO M6 ES.AUT.BASSO CL:6 ZNT (K) [MB] | | |
| 34 | 00341020900 | M..TUNNEL SCARICO ERBA POLIPROPIL | | |
| 35 | 00862724000 | M..VITE TE M8X30 UNI 5739 CL:8.8 ZNT (K) [MB] | | |
| 36 | 00843713000 | M..RONDELLA D.9x32x2,5 UNI 6593 ZNT (K) | | |
| 37 | 00220005212 | M..DISTANZIALE D.9x12 H11 ZNT (K) | | |
| 38 | 00843685000 | M..RONDELLA D.8,4x16x1,6 UNI 6592 ZNT (K) [MB] | | |
| 39 | 00341020365 | M..BOCCOLA PER TENDIC.PIATTO ZNT (B) | | |
| 40 | 00863946070 | M..VITE TE M12X40 UNI 5737 CL:8.8 ZNT (K) | | |
| 41 | 00814703000 | M..DADO M12 ES.AUTOBL BASSO.CL:6 ZNT (K) | | |
| 42 | 00341020550 | S..ORECCHIA POSTER.PIATTO 76 CATAFORESI | | Mod. 76 |
| 43 | 00341020552 | S..ORECCHIA CENTR.PIATTO 76 CATAFORESI | | Mod. 76 |
| 45 | 00341020548 | S..ORECCHIA ANTER.PIATTO 76 NERO | | Mod. 76 |
| 46 | 00341020540 | S..PIATTO STAMPATO D.760 NERO | | Mod. 76 |
| 47 | 00862160000 | M..VITE TE M6X20 UNI 5739 CL:8.8 ZNT (K) | | mod. 67 |
| 48 | 00862556000 | M..VITE TE M8X20 FLANG.ZIG.8.8 ZNT (K) | | Mod. 76 |
| 49 | 00341005655 | M..PROTEZIONE PIATTO 76 LATO DX ZNT (B) | | Mod. 76 |
| 49 | 00341005656 | M..PROTEZIONE PIATTO 67 ZNT | | mod. 67 |
| 50 | 00500025927 | M..PASSACAPO 17 FORO 12 (RIF. PA120217) (K) | | Mod. 76 |

Illustrazione Gruppo mozzo + piatto

| Nr. | Codice | Descrizione | Qtà | Note |
|-----|-------------|--|-----|---------|
| 51 | 00817642000 | M..FASCETTA 250x4,8 (art.NYL5316C) | | mod. 67 |
| 54 | 00341020135 | M..LAMA L.76 ALETTATA (P6299760001) | | Mod. 76 |
| 56 | 00341020575 | S..PROLUNGA DEFLET.PIATTO 76 NERO | | Mod. 76 |
| 57 | 00341020558 | S..DEFLETTORE PIATTO 760 NERO | | Mod. 76 |
| 58 | 00861930000 | M..VITE TSPEI M5X14 UNI 5933 ZNT (K) | | Mod. 76 |
| 59 | 00814530080 | M..DADO M5 ES. AUTOBL. ALTO CL:8 ZNT (K) | | Mod. 76 |

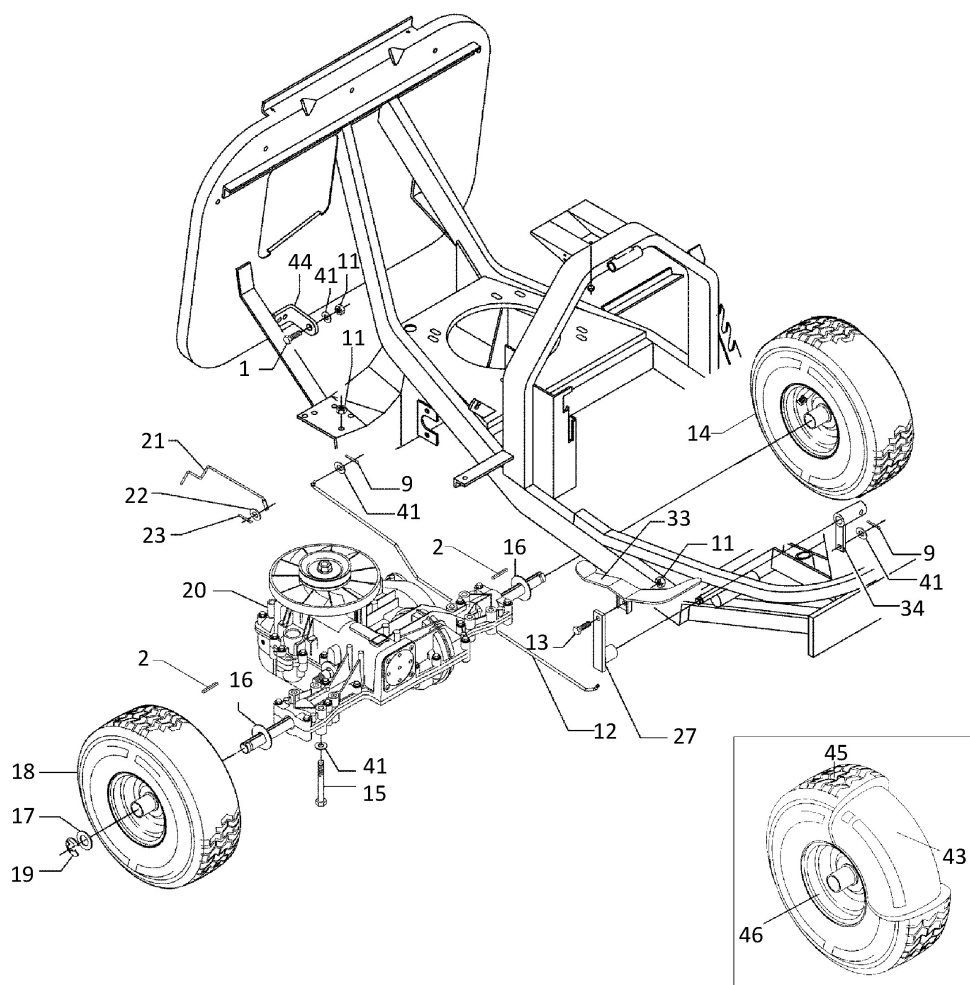


Illustrazione Gruppo ruote e cambio

| Nr. | Codice | Descrizione | Qtà | Note |
|-----|-------------|--|-----|------|
| 1 | 00862847000 | M..VITE TE M8X45 UNI 5737 CL:8.8 (B) [MB] | | |
| 2 | 00270010145 | M..CHIAVETTA 4,72X4,72X38(091539) | | |
| 9 | 00851700000 | M..COPIGLIA D.3X25 UNI1336 ZNT (K) | | |
| 11 | 00814588000 | M..DADO M8 ES.AUT.BASSO CL:6 ZNT (K) [MB] | | |
| 12 | 00341012481 | M..ASTA RINVIO CAMBIO HG T2 ZNT V13 | | |
| 13 | 00862546000 | M..VITE TE M8X18 UNI 5739 CL:8.8 ZNT (K) | | |
| 14 | 00341005611 | M..RUOTA PN. 15x6.00-6 SX HG T2 (mk1318) | | |
| 15 | 00862952000 | M..VITE TE M8X65 UNI 5737 CL8.8 ZNT (K) | | |
| 16 | 00341005558 | M..DISTANZIALE D.19,3x34.8 H1 ITT (B) | | |
| 17 | 00341005557 | M..DISTANZIALE D.19,3x25 H1 ITT (K-int.) | | |
| 18 | 00341005610 | M..RUOTA PN. 15x6.00-6 DX HG T2 (mk1317) | | |
| 19 | 00801042000 | M..ANELLO BENZING DIN 6799 D=15 | | |
| 20 | 00340005142 | M..CAMBIO DIFF.IDROSTATICO HG T2-BDBE-2X3C-1UX1 F-P KIT 70770 or 72136 | | |
| 21 | 00341020468 | M..LEVA SBLOCCAGGIO CAMBIO HG T2 ZNT | | |
| 22 | 00843619000 | M..RONDELLA D.6,6X18X2 UNI 6593 ZNT (K) [MB] | | |
| 23 | 00260050237 | M..COPIGLIA D.2X15 UNI RIC. 1336 ZNT (K) | | |
| 27 | 00341012368 | S..LEVA PEDALE CAMBIO HG CATAFORESI | | |
| 33 | 00341012393 | S..PEDALE AVANZAMENTO STAMP.NERO | | |
| 34 | 00341012483 | S..BOCCOLA AGGANCIAMENTO ASTA HG T2 EURO V13 ZNT(B) | | |
| 41 | 00843685000 | M..RONDELLA D.8,4x16x1,6 UNI 6592 ZNT (K) [MB] | | |
| 43 | 00341005612 | M..CAMERA D'ARIA PNEUMATICO 15x6.00-6 (code 34 con valvola 90ø) | | |
| 44 | 00341005594 | M..STAFFA SUP.CAMBIO HG T2 ZNT(B) | | |
| 45 | 00341005607 | M..PNEUMATICO 15X6.00-6 (cod 34) | | |
| 46 | 00341005608 | M..CERCHIONE COMPLETO RUOTA 15X6.00-6 (code 341005610) | | |

Illustrazione Gruppo ruote e cambio

| Nr. | Codice | Descrizione | Qtà | Note |
|-----|-------------|--|-----|------|
| 46 | 00341005609 | M..CERCHIONE COMPLETO RUOTA 15X6.00-6 (code 341005611) | | |

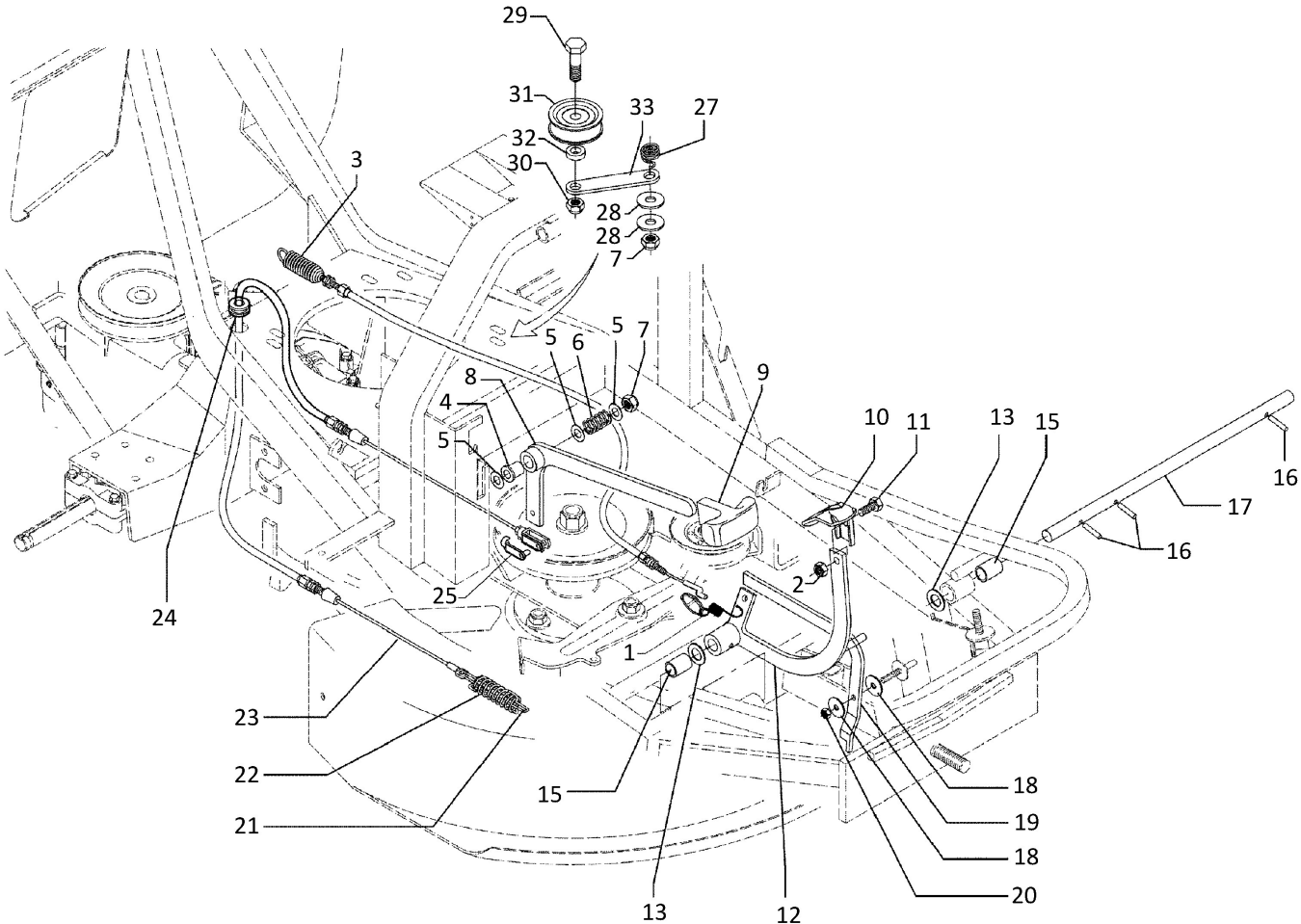


Illustrazione Gruppo trasmissione

| Nr. | Codice | Descrizione | Qtà | Note |
|-----|-------------|---|-----|------|
| 1 | 00341012436 | M..MOLLA TRAZ. est=12 f= 1.2 L=44.3 ZNT | 1 | |
| 2 | 00814588000 | M..DADO M8 ES.AUT.BASSO CL:6 ZNT (K) [MB] | 1 | |
| 3 | 00341012355 | S..TRASMISSIONE COMPL.FRENO HG T2 | 1 | |
| 4 | 00341012304 | M..BOCCOLA NYLON D.12x16 H24 CON COLLARE (B) | 1 | |
| 5 | 00231005289 | M..DISTANZIALE D.10,2x19,8 H0,3 ITT (B) | 3 | |
| 6 | 00341010320 | M..MOLLA COMP. est=15.5 f=1.5 L=25 ZNT (B) | 1 | |
| 7 | 00814645000 | M..DADO M10 ES.BLOCK BASSO CL6 ZNT (K) [MB] | 3 | |
| 8 | 00341012303 | S..LEVA INNESTO LAMA COMP C/FORESI (MK498) | 1 | |
| 9 | 00341012901 | M..MANOPOLA PER LEVERAGGI RIDER (K-INT) | 2 | |
| 10 | 00341012318 | S..PEDALE FRENO STAMPATO C/FORESI (MK499) | 1 | |
| 11 | 00862546000 | M..VITE TE M8X18 UNI 5739 CL:8.8 ZNT (K) | 1 | |
| 12 | 00341012413 | S..LEVA LUNGA FRENO-FRIZIONE COMPL.CATAFORESI | 1 | |
| 13 | 00321005321 | M..DISTANZIALE D.15,2x24,9 H0,5 ITT (K) | 3 | |
| 15 | 00341012360 | M..BOCCOLA NYLON D.14x18 H30 (B) | 2 | |
| 16 | 00851190010 | M..SPINA SPIROL D.5X30 DIN 7343 C70 - C72 (K) | 1 | |
| 17 | 00341012336 | S..PERNO SUPP.PEDALE FRENO HG CATAFORESI | 1 | |
| 18 | 00843622000 | M..RONDELLA D.6,5X24X2 UNI 6593 ZNT (K) | 2 | |
| 19 | 00341012342 | S..LEVA FRENO STAZIONAMENTO ROSSA | 1 | |
| 20 | 00814548000 | M..DADO M6 ES.AUT.BASSO CL:6 ZNT (K) [MB] | 2 | |
| 21 | 00341012309 | M..GANCIO X MOLLA D.20X61 ZNT (B) | 2 | |
| 22 | 00341012307 | M..MOLLA COMP. est=21 f=2.8 L=68 (B) | 1 | |
| 23 | 00341012310 | M..TRASMISSIONE COMP.INNESTO LAMA | 1 | |
| 24 | 00220010910 | M..PASSAFILO SUPPORTO STEGOLA | 1 | |
| 25 | 00807021000 | M..CLIPS X KALWAS M6X35 (RIF.04507) | 1 | |
| 27 | 00341012433 | M..MOLLA TRAZ. est=40.2 f=3.6 L=50 ZNT. e deidrogenazione (k int) | 1 | |

Illustrazione Gruppo trasmissione

| Nr. | Codice | Descrizione | Qtà | Note |
|-----|-------------|--|-----|------|
| 28 | 00843843080 | M..MOLLA A TAZZA D.12,2x31,5 Sp1 H2 (K) | 2 | |
| 29 | 00863946070 | M..VITE TE M12X40 UNI 5737 CL:8.8 ZNT (K) | 1 | |
| 30 | 00814703000 | M..DADO M12 ES.AUTOBL BASSO.CL:6 ZNT (K) | 1 | |
| 31 | 00260005906 | S..RUOTA TENDICINGHIA 55 GRIGIA (MK3441) | 1 | |
| 32 | 00330020124 | M..DISTANZIALE D.12,25x18 H11 ZNT(k) | 1 | |
| 33 | 00341012430 | M..LEVA TENDICING.CAMBIO HG ZNT TO(B) | 1 | |

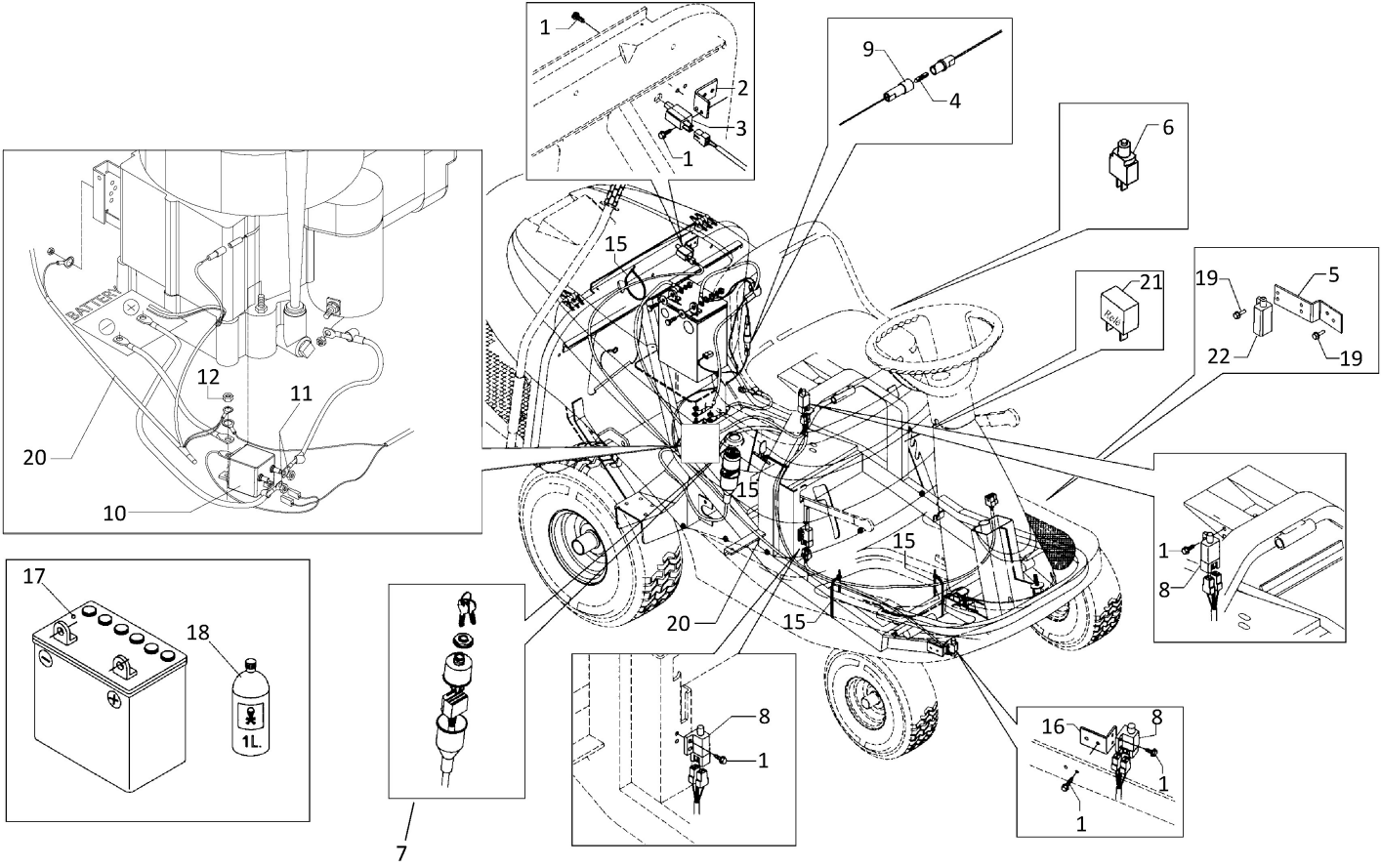


Illustrazione Gruppo impianto elettrico

| Nr. | Codice | Descrizione | Qtà | Note |
|-----|-------------|---|------------------------|--|
| 1 | 00863981100 | M..VITE AUTOF.D5,5X16 UNI6949 ZNT (K) | 5X16 14 UNI | |
| 2 | 00341025155 | M..SUPPORTO MICRO CESTO (rif.10302051) | 6949 ZNT | |
| 3 | 00341025153 | M..MICROINTER. 2 VIE 6400-54 NO | 1 | |
| 4 | 00341025168 | M..FUSIBILE F1-8A "SILURO" | | Fino al 12/2015 |
| 4 | 00341025292 | M..FUSIBILE A LAMA 15A (STANDARD) (OMAL32.15) | | A partire dal 01/2016 |
| 5 | 00341025194 | M..SUPP.MICRO MA-RM HYDRO ZNT (TO) (B) | 1 | |
| 6 | 00341025223 | M..PULSANTE DY11KM10E0000+DYT1K90000+ DYST310000 | 1 | |
| 7 | 00420025120 | M..BLOCCETTO AVVIAMENTO (Indak rif.6Q463 + Hardware B805) | 1 | |
| 8 | 00341025152 | M..MICROINTER. 4 VIE 6400-53 NO-NC | | Fino al 12/2015 |
| 8 | 00341025220 | M..MICROINTER. 4 VIE 6400-02 NO-NO TASTO NERO (6400-02) | 3 | A partire dal 01/2016 |
| 9 | 00341025167 | M..PORTA FUSIBILE "SILURO" IN LINEA CON FASTON MASCHIO | | Fino al 12/2015 |
| 10 | 00341025305 | S..KIT SOLENOIDE+CAVO PER RICAMBI | | |
| 11 | 00814550000 | M..DADO 1/4" UNC ZNT (K) | 3 | |
| 12 | 00814574000 | M..DADO M8 UNI 5588 ZNT SP.6,5 (K) | 5 | 1 |
| 15 | 00817641000 | M..FASCETTA 203x3,6 (art.NYL5314C) | | |
| 16 | 00341025154 | M..SUPP.MICRO FRENO ANTER. ZNT (rif.10302050) | 1 | |
| 17 | 00341025178 | M..BATTERIA E-TECH F-ET-U1-R9 12V-22A-190CCA | 1 | |
| 18 | 00340025128 | M..ACIDO BATTERIA A SECCO LITRO | 1 | 2 |
| 19 | 00260050219 | M..VITE TE AUTOF.C-BO.4,8x16 UNI-8117 Z (K) | 8x16 2 UNI- 8117 | |
| 20 | 00341025187 | M..IMPIANTO ELETTRICO RIDER B&S 6 PIN | Z | Fino al 12/2014 |
| 20 | 00341025298 | M..IMPIANTO ELETTRICO 1 RELE' RM V15 | | A partire dal 01/2015 fino al 12/2015 |
| 20 | 00341025295 | M..IMPIANTO ELETTRICO RIDER 2 RELE' V16 | 1 | A partire dal 01/2016 |
| 21 | 00341025294 | M..RELE' CM1-12V | | |
| 22 | 00341025153 | M..MICROINTER. 2 VIE 6400-54 NO | 1 | Fino al 12/2015 |
| 22 | 00341025222 | M..MICROINTER. 2 VIE 6400-51 NC TRIANGOLO NERO | 1 | A partire dal 01/2016 |

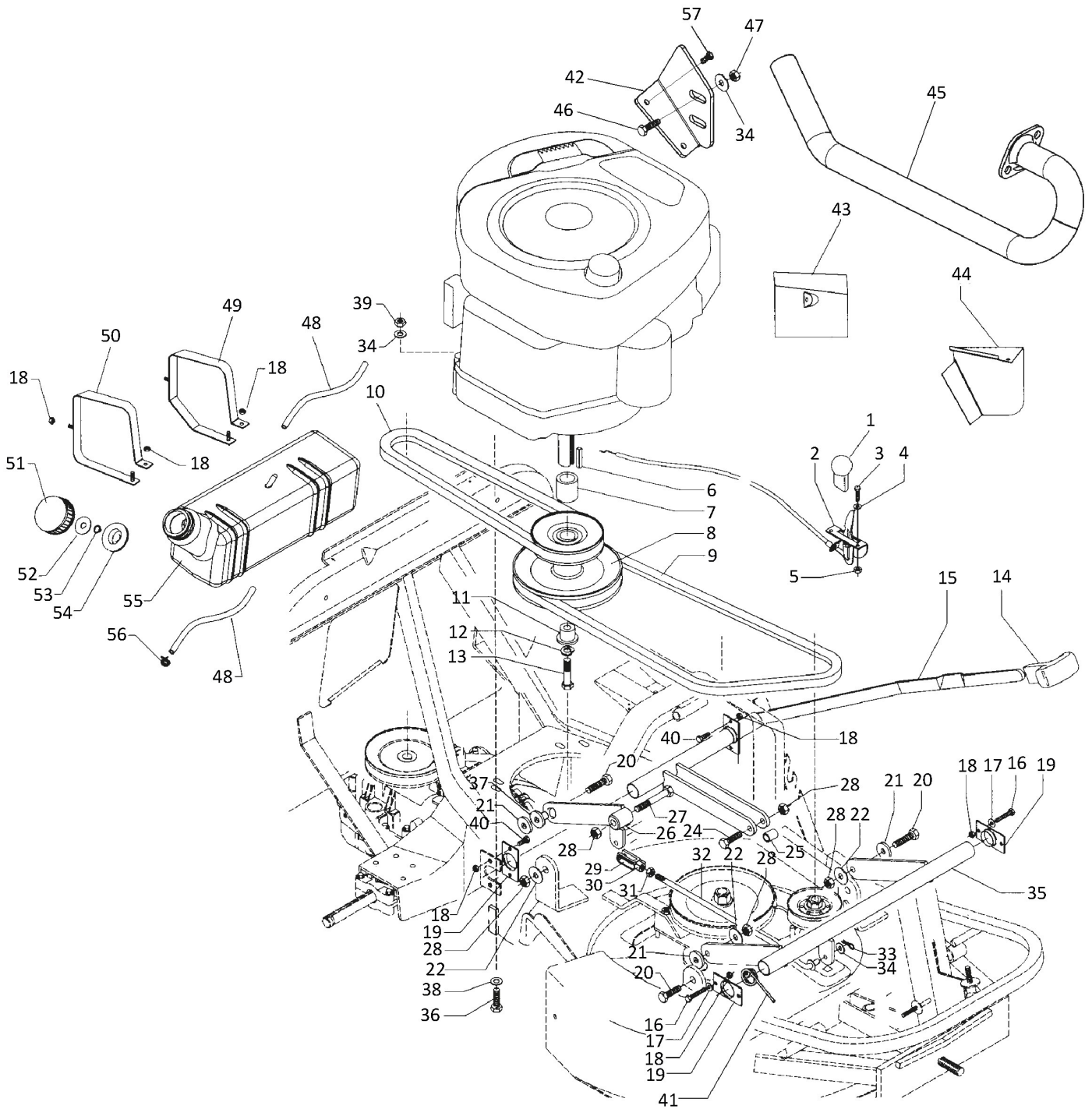


Illustrazione Gruppo serbatoio e movimento

| Nr. | Codice | Descrizione | Qtà | Note |
|-----|-------------|--|-----|---------|
| 1 | 00341012905 | M..MANOPOLA ACCELERATORE NERA RIDER (B) | | |
| 2 | 00340010154 | S..ACCELERATORE (rif.10303430) | | |
| 3 | 00861931010 | M..VITE TE M5X18 UNI 5739 ZNT (K) | | |
| 4 | 00843543000 | M..RONDELLA D.5,3x15x1,6 UNI 6593 ZNT (K) | | |
| 5 | 00814530080 | M..DADO M5 ES. AUTOBL. ALTO CL:8 ZNT (K) | | |
| 6 | 00341025105 | M..LINGUETTA 1/4"x1/4"x1,5" cod.91540 | | |
| 7 | 00341025113 | M..DISTANZIALE D.25.5x35 H17 ZNT (B) | | |
| 8 | 00341025280 | M..PULEGGIA D.159,2 D.113,5 MOTORE 67 HG T2 ZNT | | ASSO 67 |
| 8 | 00341025281 | M..PULEGGIA D.140 D.113.5 MOTORE 76 HG T2 ZNT (MK3765) | | ASSO 76 |
| 9 | 00341005398 | M..CINGHIA SPA 1165 OLEOSTATIC GOLD (K) | | ASSO 67 |
| 9 | 00341005386 | M..CINGHIA XPA 1225 Lp 6T67 (K) | | ASSO 76 |
| 10 | 00341005379 | M..CINGHIA X13-830 +6/-4 6T6K (K) | | |
| 11 | 00341025114 | M..DISTANZIALE INFERIORE ZNT (B) | | |
| 12 | 00843843070 | M..RONDELLA EL. D.12 UNI 7980 ZNT (K) | | |
| 13 | 00862439100 | M..VITE TE 7/16" x 2" - 20 UNF 8.8 (K) | | |
| 14 | 00341012901 | M..MANOPOLA PER LEVERAGGI RIDER (K-INT) | | |
| 15 | 00341012453 | S..LEVA COMPL. SOLL. LAMA 67 BOCC. CATAF. | | ASSO 67 |
| 15 | 00341012455 | S..LEVA COMPL. SOLL. LAMA 76 BOCC. CATAF. | | ASSO 76 |
| 16 | 00862300000 | M..VITE TE M6X35 UNI 5737 ZNT (K) | | |
| 17 | 00843605010 | M..RONDELLA D.6,4x12x1,6 UNI 6592 ZNT (K) [MB] | | |
| 18 | 00814548000 | M..DADO M6 ES.AUT.BASSO CL:6 ZNT (K) [MB] | | |
| 19 | 00340005105 | M..SUPPORTO CERNIERA ZNT | | |
| 20 | 00863355000 | M..VITE A DISEGNO (M10x35 8.8 ZNT) (K) [MB] | | |
| 21 | 00261300233 | M..RONDELLA IN POLITENE D.10.5x27 H3 (K) | | |
| 22 | 00360005220 | M..DISTANZIALE D.10,2x25,8 H1 ITT(K) | | |
| 24 | 00863430000 | M..VITE TE M10X50 UNI 5737 CL.8,8 ZNT (K) | | |

Illustrazione Gruppo serbatoio e movimento

| Nr. | Codice | Descrizione | Qtà | Note |
|-----|-------------|---|---------|------|
| 25 | 00341012317 | M..BOCCOLA D.11x14 H19 (B) | ZNT | |
| 26 | 00341005367 | M..LEVERAGGIO POST. PIATTO-BOCCOLE ZNT (MK492) | | |
| 27 | 00863566200 | M..VITE TTQST M10X60 UNI 5731 8.8 ZNT (K) | | |
| 28 | 00814645000 | M..DADO M10 ES.BLOCK BASSO CL6 ZNT (K) [MB] | | |
| 29 | 00341005382 | M..KALVAS M8x32 UNI 1676 (L=58) ZNT BIANCA | | |
| 30 | 00341005384 | M..CLIPS PER KALVAS M8 TIPO LUNGO ZNT BIANCA (K) | | |
| 31 | 00814574000 | M..DADO M8 UNI 5588 ZNT SP.6,5 (K) | | |
| 32 | 00341005352 | M..TIRANTE SOLLEVA PIATTO ZNT | | |
| 33 | 00851350000 | M..SPILLA DI SICUREZZA D.1,8 ZNT BIANCA (K - INT) | | |
| 34 | 00843685000 | M..RONDELLA D.8,4x16x1,6 UNI 6592 ZNT (K) [MB] | | |
| 35 | 00341005365 | M..LEVERAGGIO ANT.PIATTO-BOCCOLE ZNT (MK491) | | |
| 36 | 00862741000 | M..VITE TE M8X35 UNI 5737 CL:8.8 ZNT (K) | | |
| 37 | 00341005359 | M..BOCCOLA NYLON D.10x15 H9 CON COLLARE (B) | | |
| 38 | 00843708000 | M..RONDELLA D.9X24X2 UNI 6593 ZNT (K) [MB] | | |
| 39 | 00814588000 | M..DADO M8 ES.AUT.BASSO CL:6 ZNT (K) [MB] | | |
| 40 | 00862097010 | M..VITE TE M6X16 UNI 5739 CL:8.8 ZNT (K) | | |
| 41 | 00341012434 | M..MOLLA SPEC. PER SOLLEVAMENTO PIATTO 76 (K-int) | ASSO 76 | |
| 42 | 00341025239 | S..SUPPORTO MARMITTA LONCIN ZNT | 352 cc | |
| 43 | 00341025259 | S..PROTEZIONE MARMITTA LATERALE CATAFORESI 119-2733 | B&S | |
| 44 | 00341025263 | S..DEFLETTORE CALORE INFERIORE NERO 119-2734 | B&S | |
| 45 | 00341025249 | S..PROLUNGA MARMITTA LONCIN 352 | 352 cc | |
| 46 | 00862556000 | M..VITE TE M8X20 FLANG.ZIG.8.8 ZNT (K) | | |
| 47 | 00814599000 | M..DADO M8 AUTOBLOCC. FLANGIA CONCAVA ZNT CL.8 (K) | | |

Illustrazione Gruppo serbatoio e movimento

| Nr. | Codice | Descrizione | Qtà | Note |
|-----|-------------|--|-----|------|
| 48 | 00341025925 | M..TUBO PARKER TBSE D.7x13 TELATO | | |
| 49 | 00341025204 | S..FASCETTA SERBATOIO SX COMPLETA ZNT(B) | | |
| 50 | 00341025202 | S..FASCETTA SERBATOIO DX COMPLETA ZNT(B) | | |
| 51 | 00270201892 | M..TAPPO SERBATOIO D.78 (K-INT) | | |
| 52 | 00843884000 | M..RONDELLA D.12,5X36X3 ZNT (K) [MB] | | |
| 53 | 00801102000 | M..ANELLO SEEGER UNI 7435 E12 (K) | | |
| 54 | 00270201787 | M..GUARNIZIONE TAPPO SERBAT. M710 (art.01926/010) | | |
| 55 | 00341025900 | M..SERBATOIO RIDER EURO | | |
| 56 | 00341025926 | M..FASCETTA STRINGITUBO 13.7 (BIFM137) | | |
| 57 | 00862070010 | M..VITE TE M6X15 FLANG.TRILOB.ZNT (K) | | |