

RTT 3



INFORMAZIONI TECNICHE

ITALIANO

INFORMAZIONI RIASSUNTIVE

Motori	da 169 a 212 cc
Cambio	meccanico
Marce	2 marce avanti + 2 retromarce
Fresa	60 x Ø32 cm
Giri fresa	270
Uso	fino a 800 mq

INFORMAZIONI TECNICHE

Trasmissione	ingranaggi, catena in bagno d'olio e cinghie
Cambio-marce	2 MA + 2 RM, due marce avanti e 2 velocità di retromarcia - velocità di rotazione della fresa non variabile
Velocità	MA: 2,1 - 1,1 Km/h RM: 1,8 - 1,0 Km/h
Frizione	doppia cinghia
Manubrio	stegola registrabile verticalmente (SUBARU e EURO), stegola registrabile verticalmente e lateralmente (B&S)
Leve di guida	ergonomiche con sistema di sicurezza integrato
Utensile	16 coltelli bullonati in acciaio, larghezza di lavoro 60 cm, diametro 32 cm
Velocità fresa	270 rpm
Altro	sperone posteriore registrabile, carter di protezione in lamiera
Ruote motrici	pneumatiche tractor 13x5.00-6" con cricchetti per folle
Peso	74-75 Kg
Dimensioni	63x151x109(h) cm

MOTORIZZAZIONI

LONCIN 212.OHV

Alimentazione	benzina
Avviamento	a strappo
Cilindrata	212 cc
Potenza	4,0 kW
Serbatoio	3,0 litri

SUBARU SP170

Alimentazione	benzina
Avviamento	a strappo
Cilindrata	169 cc
Potenza	3,95 kW
Serbatoio	3,6 litri

B&S CR950

Alimentazione	benzina
Avviamento	a strappo
Cilindrata	208 cc
Potenza	3,96 kW
Serbatoio	3,1 litri

ACCESSORI

KIT FRESA 32

Descrizione	riduzione fresa + ruote dentate in ferro
Dimensioni	larghezza lavoro fresa 32 cm, ruote Ø 35x5 cm

RINCALZATORE

Descrizione	ali fisse, connessione rapida
-------------	-------------------------------

Documenti

Gruppo frese e protezioni

Gruppo stegola fissa

Gruppo stegola registrabile

Gruppo cambio

Gruppo trasmissione

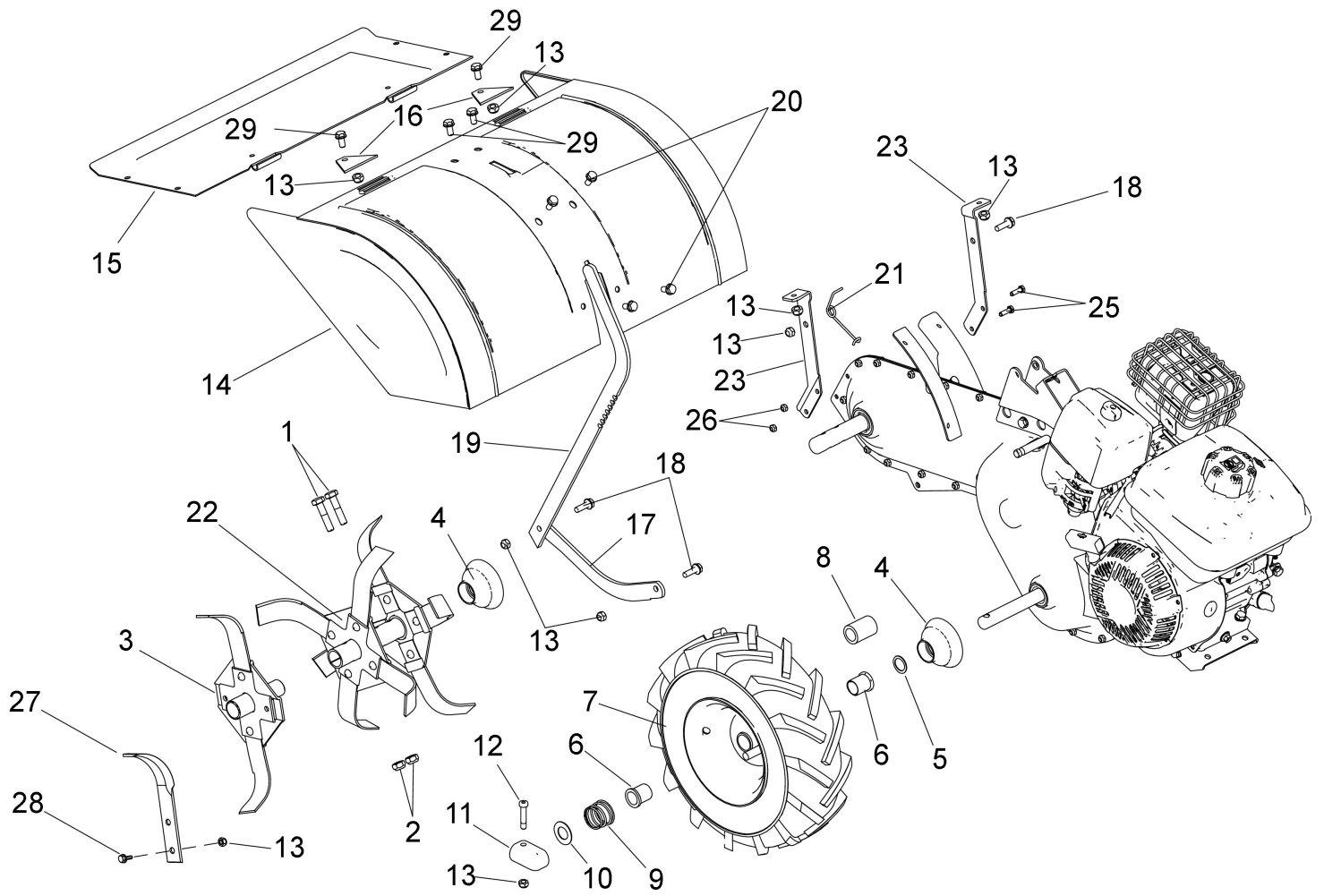


Illustrazione Gruppo frese e protezioni

Nr.	Codice	Descrizione	Qtà	Note
1	00863427000	M..VITE TE M10X45 UNI 5737 CL:8.8 ZNT (K)		
2	00814645000	M..DADO M10 ES.BLOCK BASSO CL6 ZNT (K) (MB)		
3	00330015310	S..III STELLA DX COMPLETA (MK746)		
3	00330015312	S..III STELLA SX COMPLETA (MK747)		
4	00360015900	M..PARAPOLVERE EURO 5 E RTT (K)		
5	00270011943	M..DISTANZIALE D.20,2x27,8 H1 ITT (K - INT)		
6	00341012128	M..BOCCOLA NYLON D.20x25 H30 C.C. D.30x4 (K)		
7	00330015004	M..RUOTA DX PNEU.13X5.00-6 GRIGIO METALLIZZATO		
7	00330015025	M..RUOTA SX PNEU.13X5.00-6 GRIGIO METALLIZZATO		
8	00330015020	M..DISTANZIALE D.20,3x30 H41,5 POLIPROP. (k)		
9	00330015017	M..MOLLA COMP. est=40 f=2.5 L=27 FILO PRE-ZNT. (B) - MK4225		
10	00330015015	M..DISTANZIALE D.20,2x36.8 H1 ITT(K-INT)		
11	00330015012	S..CAVALLOTTO COMANDO RUOTE ZNT. (K-vp)		
12	00862860005	M..VITE A DISEGNO IN 10.9 (TCEI M8X40 DIN7984) ZNT (K)		
13	00814588000	M..DADO M8 ES.AUT.BASSO CL:6 ZNT (K) (MB)		
14	00330015503	S..CARTER FRESE COMPL.60 CM BLU RAL5002		
14	00330015250	S..CARTER FRESE COMPL.60 CM ROSSO RGR		
15	00330015532	S..BANDELLA FRESE DA 60 CM. BLU RAL5002		
15	00330015279	S..BANDELLA FRESE DA 60 CM. ROSSO RGR RAL3001		
16	00330015562	S..PIASTRA IMPEDIMENTO BANDELLA BLU RAL5002		
16	00330015290	S..PIASTRA IMPEDIMENTO BANDELLA ROSSO RGR		
17	00330015222	M..LAMA SPERONE VERNICIATA NERA (MK3136)		
18	00862685000	M..VITE TE M8X25 FLANG.ZIG.8.8 ZNT (K)		
19	00330015210	S..SPERONE NERO RGR RAL9005		
20	00862483000	M..VITE ATM TE CFR IMBOCCO M8X18 COD.919828X18 ZNT. (K)		

Illustrazione Gruppo frese e protezioni

Nr.	Codice	Descrizione	Qtà	Note
21	00330015215	M..MOLLA SPEC. SPERONE FRESA FILO PRE-ZNT(B) - MK4226		
22	00330015304	S..FRESA DX COMPL. RTT3 (MK744)		
22	00330015306	S..FRESA SX COMPL. RTT3 (MK745)		
23	00330005180	M..STAFFA SUPP.COFANO DX. ZNT (K)		
23	00330005182	M..STAFFA SUPP.COFANO SX. ZNT (K)		
25	00862160000	M..VITE TE M6X20 UNI 5739 CL:8.8 ZNT (K)		
26	00814548000	M..DADO M6 ES.AUT.BASSO CL:6 ZNT (K) (MB)		
27	00360015230	M..ZAPPETTA DX VERNIC.NERA OPACA		
27	00360015232	M..ZAPPETTA SX VERNIC.NERA OPACA		
28	00862554000	M..VITE TE M8X20 UNI 5739 CL: 8.8 (K) (MB)		
29	00862494000	M..VITE TE M8X16 FLANG.ZIG.8.8 ZNT (K)		

STEGOLA NON REGISTRABILE

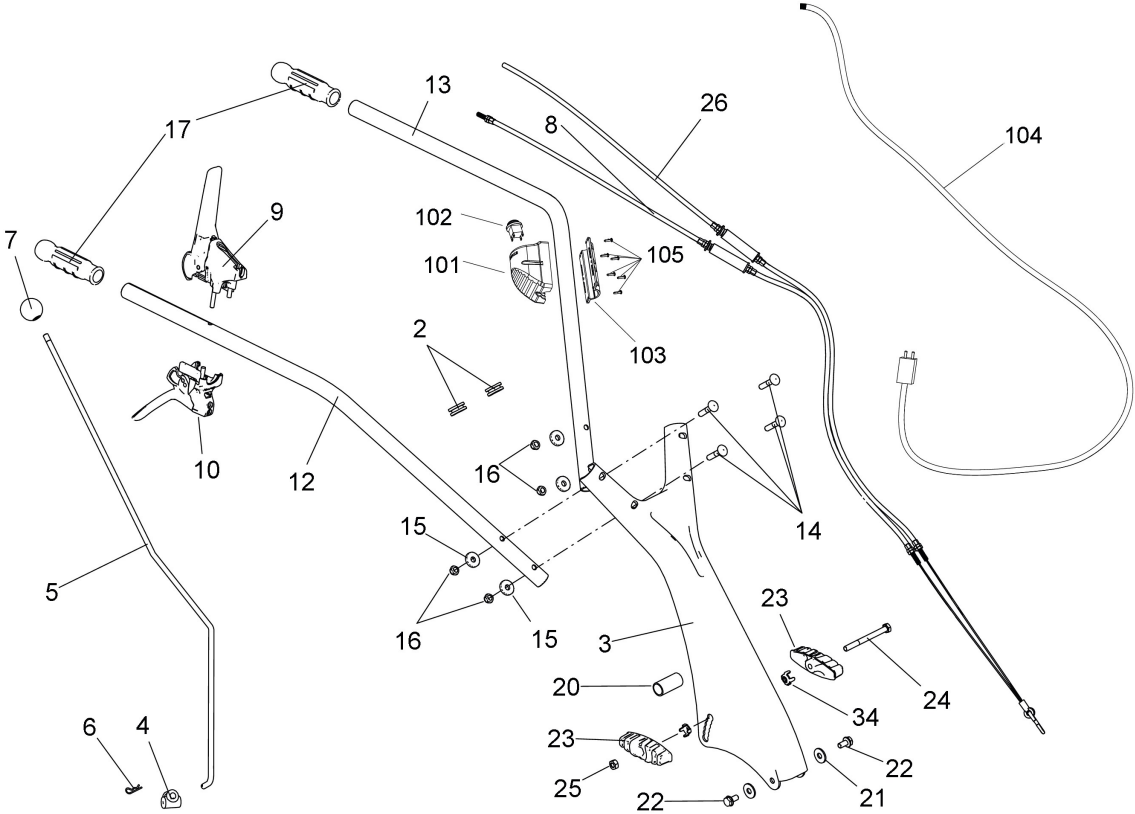


Illustrazione Gruppo stegola fissa

Nr.	Codice	Descrizione	Qtà	Note
1	00321010930	S..KIT ACCELERATORE C/RALLA RICAMB.HONDA/LONCIN		B&S e Loncin
2	00220010910	M..PASSAFILO SUPPORTO STEGOLA		
3	00330010050	S..SUPPORTO STEGOLA ROSSO RGR RAL3001		ROSSO
3	00330010058	S..SUPPORTO STEGOLA GIALLO RAL.1128		GIALLO
4	00837561000	M..SNODO ASTE COM.MARCE G14979.14 (K)		
5	00330010064	S..LEVA CAMBIO RTT STEG. REG. ZNT		
6	00851350000	M..SPILLA DI SICUREZZA D.1,8 ZNT BIANCA (K - INT)		
7	00837528000	M..POMOLO SFERICO PS1/35/FFC -M8- (cod.EMPS103508) (MB)		
8	00330010944	S..TRASMISSIONE COMPL. RM RTT V20 (T0974053-L)		
9	00363010150	M..LEVA MOD. 25 C/VITE M6X55 TIPO S TIR. 35 NERA PULSANTE ROSSO RIF.LMSM55B00-ORO		
10	00330010949	M..LEVA MOD. 25 C/DADO M6 TIPO D TIR. 32 E ATTACCO ROSSI COPRIFORO TIPO M NERO RIF. LMCD5BP90-MB0		
11	00330010182	M..FILO+GUAINA ACC.EUR. 1113-1060		B&S
12	00330010109	S..STEGOLA DX NERO RGR RTT V20		DESTRA
13	00330010106	S..STEGOLA SX NERO RGR RTT V20		SINISTRA
14	00862786200	M..VITE TTQST M8X40 UNI 5731 ZNT (K)		
15	00843711000	M..RONDELLA D.8,5X24X4 ZNT (K)		
16	00814588000	M..DADO M8 ES.AUT.BASSO CL:6 ZNT (K) (MB)		
17	00330010910	M..MANOPOLA D.25 S/PARAMANO (1MA08010) (K)		
18	00862356200	M..VITE TSPEI M6X55 UNI 5933 CL10.9 ZNT (K)		
19	00814548000	M..DADO M6 ES.AUT.BASSO CL:6 ZNT (K) (MB)		
20	00330010300	M..DISTANZIALE SUPPORTO STEGOLA ZNT.(K)		
21	00843708000	M..RONDELLA D.9X24X2 UNI 6593 ZNT (K) (MB)		
22	00862483000	M..VITE ATM TE CFR IMBOCCO M8X18 COD.919828X18 ZNT. (K)		

Illustrazione Gruppo stegola fissa

Nr.	Codice	Descrizione	Qtà	Note
23	00370010164	M..POMOLO FIX.STEGOLA CORTO SENZA DADO (k-1)		
24	00863051015	M..VITE TE M8X95 UNI 5737 CL:8.8 ZNT (K)		
25	00814574000	M..DADO M8 UNI 5588 ZNT SP.6,5 (K)		
26	00330010941	S..TRASMISSIONE COMPL. MA RTT V20 (T0974052-L)		
27	00828472100	M..ACCELERATORE MOTORSTOP VITE 6x70 C/TAMPOGRAFIA		Subaru
28	00814535050	M..DADO M6 UNI 5589 CL:8 ZNT SP.4 (K)		Subaru
29	00843570000	M..RONDELLA EL. D.6 DIN 128 B ZNT RINF (K)		Subaru
30	00260050238	M..FILO+GUAINA ACC.EUR. 1160-1080		Loncin
31	00260050211	M..GUAINA ACCELERATORE L.1200		Subaru
32	00260050212	M..FILO ACCEL. L=1470		Subaru
33	00270023478	M..FILO MOTORSTOP L.1370		Subaru
34	00843530000	S..RONDELLA CONICA D.8XSP.2 CON ALETTE ZNT BIANCA (K)	2	
101	00400025101	M..CRUSCOTTO AVV.EL.PARTE SUP.FORO MEZZA LUNA (K-INT)	1	
102	00360020071	M..PUSH SWITCH TWO POLE WITH GREEN LIGHT DIAM.20(MOSKLIKANL740GG(WP)	1	
103	00400025102	M..CRUSCOTTO AVVIAMENTO EL. PARTE INF.(K-INT)	1	
104	00350010101	M..CABLAGGIO PER ACCENSIONE1 EGO X P55,MINIEFFE,Z3,SWEEPY		
105	00863982014	M..VITE A DISEGNO (TC TX15 AUTOF.D.3.8x14 2P ZNT)	5	

STEGOLA REGISTRABILE

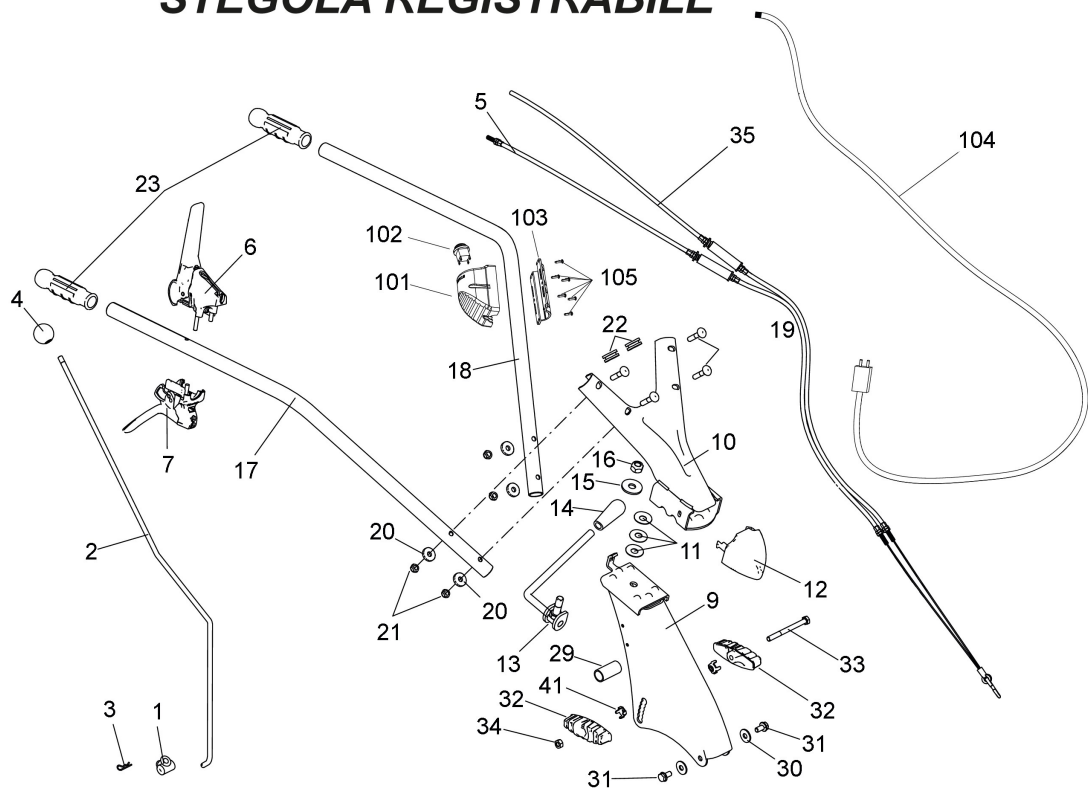


Illustrazione Gruppo stegola registrabile

Nr.	Codice	Descrizione	Qtà	Note
1	00837561000	M..SNODO ASTE COM.MARCE G14979.14 (K)		
2	00330010064	S..LEVA CAMBIO RTT STEG. REG. ZNT		
3	00851350000	M..SPILLA DI SICUREZZA D.1,8 ZNT BIANCA (K - INT)		
4	00837528000	M..POMOLO SFERICO PS1/35/FFC -M8- (cod.EMPS103508) (MB)		
5	00330010944	S..TRASMISSIONE COMPL. RM RTT V20 (T0974053-L)		
6	00363010150	M..LEVA MOD. 25 C/VITE M6X55 TIPO S TIR. 35 NERA PULSANTE ROSSO RIF.LMSM55B00-OR0		
7	00330010949	M..LEVA MOD. 25 C/DADO M6 TIPO D TIR. 32 E ATTACCO ROSSI COPRIFORO TIPO M NERO RIF. LMCD5BP90-MB0		
8	00330010182	M..FILO+GUAINA ACC.EUR. 1113-1060		B&S
9	00330010084	S..SUPPORTO STEGOLA INF.REG. RTT BLU RAL5002		BLU
9	00330010076	S..SUPPORTO STEGOLA INF. REG. RTT ROSSO RGR RAL3001		ROSSO
9	00330010078	S..SUPPORTO STEGOLA INF. REG. RTT GIALLO RAL.1128		GIALLO
10	00330010085	S..SUPPORTO STEGOLA SUP.REG. RTT BLU RAL5002		BLU
10	00330010077	S..SUPPORTO STEGOLA SUP. REG. RTT ROSSO RGR RAL3001		ROSSO
10	00330010079	S..SUPPORTO STEGOLA SUP. REG. RTT GIALLO RAL.1128		GIALLO
11	00843843080	M..MOLLA A TAZZA D.12,2x31,5 Sp1 H2 (K)		
12	00330010067	M..COPERCHIO SUPP.STEGOLA RTT RAL7024) B)		
13	00370010155	S..LEVA BLOCCAGGIO STEG.SALD.ZNT (AU1144)		
14	00837555000	M..POMOLO PVC MOD.1112 D.12 (RIF.111200001200) NERO (K)		
15	00843884000	M..RONDELLA D.12,5X36X3 ZNT (K) (MB)		
16	00814701000	M..DADO M12x1,5 ES.AUTOBL BASSO ZNT (K)		
17	00330010109	S..STEGOLA DX NERO RGR RTT V20		
18	00330010106	S..STEGOLA SX NERO RGR RTT V20		

Illustrazione Gruppo stegola registrabile

Nr.	Codice	Descrizione	Qtà	Note
19	00862786200	M..VITE TTQST M8X40 UNI 5731 ZNT (K)		
20	00843711000	M..RONDELLA D.8,5X24X4 ZNT (K)		
21	00814588000	M..DADO M8 ES.AUT.BASSO CL:6 ZNT (K) (MB)		
22	00220010910	M..PASSAFILO SUPPORTO STEGOLA		
23	00330010910	M..MANOPOLA D.25 S/PARAMANO (1MA08010) (K)		
24	00828472100	M..ACCELERATORE MOTORSTOP VITE 6x70 C/TAMPOGRAFIA		Subaru + Yamaha
25	00862356200	M..VITE TSPEI M6X55 UNI 5933 CL10.9 ZNT (K)		
26	00843570000	M..RONDELLA EL. D.6 DIN 128 B ZNT RINF (K)		Subaru
27	00814535050	M..DADO M6 UNI 5589 CL:8 ZNT SP.4 (K)		Subaru
28	00814548000	M..DADO M6 ES.AUT.BASSO CL:6 ZNT (K) (MB)		
29	00330010300	M..Distanziale supporto stegola ZNT.(K)		
30	00843708000	M..RONDELLA D.9X24X2 UNI 6593 ZNT (K) (MB)		
31	00862483000	M..VITE ATM TE CFR IMBOCCO M8X18 COD.919828X18 ZNT. (K)		
32	00370010164	M..POMOLO FIX.STEGOLA CORTO SENZA DADO (k-1)		
33	00863051015	M..VITE TE M8X95 UNI 5737 CL:8.8 ZNT (K)		
34	00814574000	M..DADO M8 UNI 5588 ZNT SP.6,5 (K)		
35	00330010941	S..TRASMISSIONE COMPL. MA RTT V20 (T0974052-L)		
36	00260050238	M..FILO+GUAINA ACC.EUR. 1160-1080		Loncin
37	00321010930	S..KIT ACCELERATORE C/RALLA RICAMB.HONDA/LONCIN		B&S e Loncin
38	00270010070	M..GUAINA ACCELERATORE L.1160		Yamaha
38	00260050211	M..GUAINA ACCELERATORE L.1200		Subaru
39	00270010071	M..FILO ACCEL. L=1330		Yamaha
39	00260050212	M..FILO ACCEL. L=1470		Subaru
40	00270023478	M..FILO MOTORSTOP L.1370		Subaru
41	00843530000	S..RONDELLA CONICA D.8XSP.2 2 CON ALETTE ZNT BIANCA (K)		

Illustrazione Gruppo stegola registrabile

Nr.	Codice	Descrizione	Qtà	Note
101	00360020071	M..PUSH SWITCH TWO POLE WITH GREEN LIGHT DIAM.20(MOSKLRANL740GG(WP))	1	
102	00400025101	M..CRUSCOTTO AVV.EL.PARTE SUP.FORO MEZZA LUNA (K-INT)	1	
103	00400025102	M..CRUSCOTTO AVVIAMENTO EL. PARTE INF.(K-INT)	1	
104	00350010101	M..CABLAGGIO PER ACCENSIONE1 EGO X P55,MINIEFFE,Z3,SWEEPY		
105	00863982014	M..VITE A DISEGNO (TC TX15 AUTOF.D.3.8x14 2P ZNT)	5	

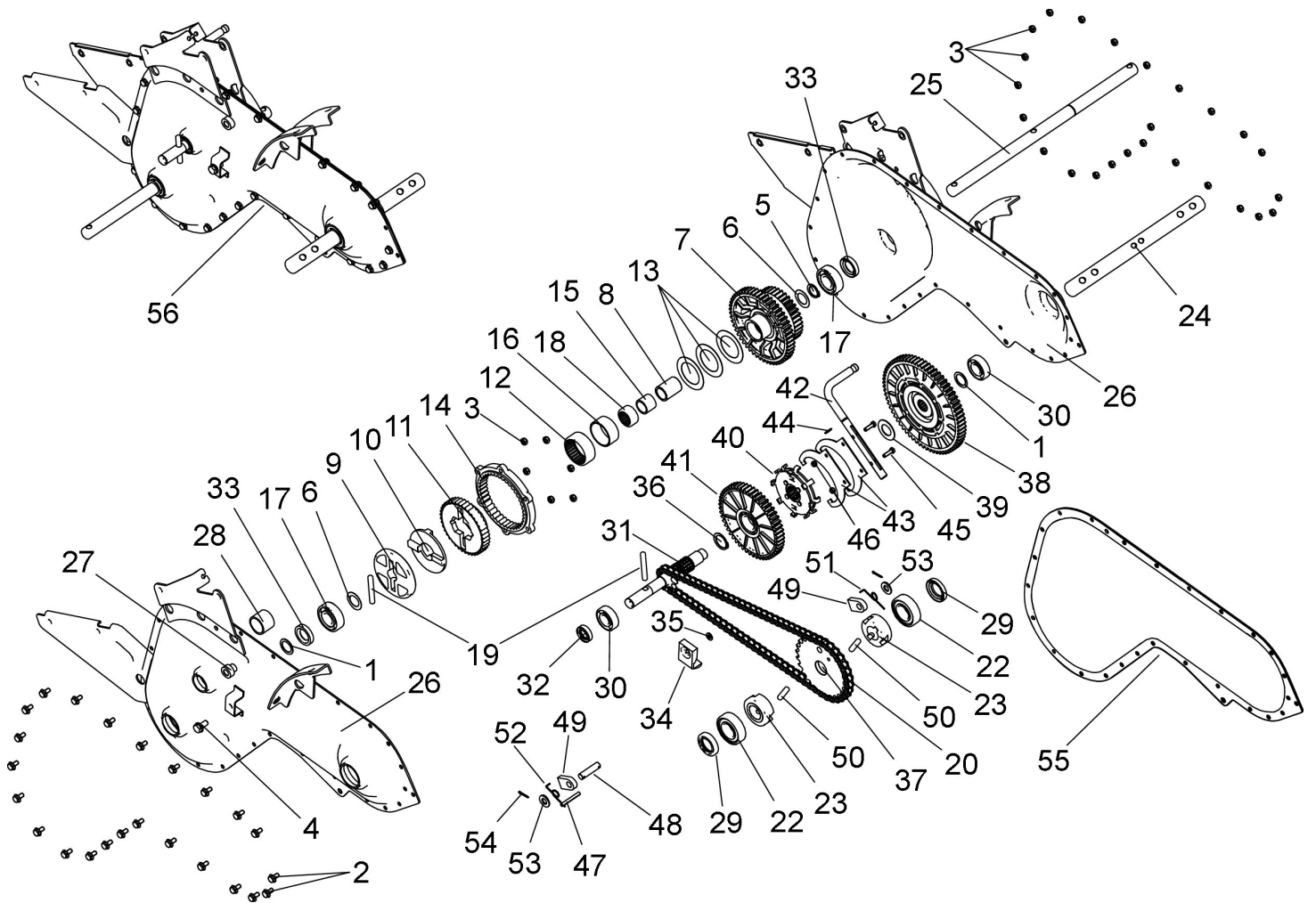


Illustrazione Gruppo cambio

Nr.	Codice	Descrizione	Qtà	Note
1	00270011943	M..DISTANZIALE D.20,2x27,8 H1 ITT (K - INT)		
2	00861998500	M..VITE TE M6X12 FLANG.ZIG. 8.8 ZNT (K)		
3	00814548000	M..DADO M6 ES.AUT.BASSO CL:6 ZNT (K) (MB)		
4	00862483000	M..VITE ATM TE CFR IMBOCCO M8X18 COD.919828X18 ZNT. (K)		
5	00801149000	M..ANELLO SEEGER UNI 7435 E20 (K)		
6	00330015016	M..DISTANZIALE D.20,3x31.8 H0.5 ITT(K-INT)		
7	00330005440	S..CORONA Z52 RUOTA MOSSA (K)		
8	00330005452	M..DIST.ALBERO RUOTE 20.1X 26X34.5 (K) - (MK4195)		
9	00330005445	S..GIUNTO FISSO ALBERO RUOTE KG.0,125		
10	00330005448	M..GIUNTO A CROCE (MK680)		
11	00330005442	S..CORONA Z40 INTERNA RIDUTTORE FINITA		
12	00812688600	M..ASTUCCIO A RULL. 45x25x20 HK 4520 (K)		
13	00330005456	M..DISTANZIALE D.40.1x59.8 H0.5 RUOTA INT. ITT(K-INT)		
14	00330005443	M..CORONA ESTERNA RIDUTTORE Z41		
15	00802120010	M..ANELLO INTERNO IR (o LR) 20X25X20.5 (K)		
16	00802120050	M..ANELLO INTERNO IR 40X45X20 (K)		
17	00812639000	M..CUSCINETTO 6204-2RS1 20x 47xH14		
18	00812687000	M..ASTUCCIO A RULL. 25x32x16 HK 2516 (K)		
19	00851140020	M..SPINA CILIN. TEMP. D.8X55 UNI 6364 A		
20	00330005230	M..CATENA CHIUSA RIBAD.1/2" ISO 08B-1 74 PASSI		
21	00330005022	S..CARTER COMPL.ROSSO RGR SX - ANNULLATO		ROSSO
21	00330005067	S..CARTER COMPL.BLU RAL5002 SX - ANNULLATO		
22	00812711000	M..CUSCINETTO 6205-2RS1 25x 52xH15		
23	00330005220	M..CAMES COMANDO FRESA (MK4125)		
24	00330005215	M..ALBERO COMANDO FRESE (MK214)		

Illustrazione Gruppo cambio

Nr.	Codice	Descrizione	Qtà	Note
25	00330005450	M..ALBERO COMANDO RUOTE RTT		
26	00330005025	S..CARTER DX+SX ROSSO RGR RTT3		GIALLO
26	00330005066	S..CARTER DX+SX BLU RAL5002 RTT3		
26	00330005025	S..CARTER DX+SX ROSSO RGR RTT3		ROSSO
26	00330005028	S..CARTER DX+SX GIALLO RAL.1128 RTT3		GIALLO
27	00330005950	M..TAPPO OLIO C/SFIATO G1/4" 01TCNS-14 (K)		
28	00330005972	M..DISTANZIALE D.27x32 H24 PP+FV (B)		
29	00802095010	M..ANELLO DI TENUTA D.25x40 H7 TC NBR DOPPIO LABBRO (K)		
30	00812586000	M..CUSCINETTO 6203-2RS 17x 40xH12 (MB)		
31	00330005410	M..ALBERO CONDUTTORE CAMBIO 2 MARCE (MK789)		
32	00802052000	M..ANELLO DI TENUTA D.17x28 H7 TC NBR DOPPIO LABBRO (K)		
33	00802060000	M..ANELLO DI TENUTA D.20x35 H7 TC NBR DOPPIO LABBRO (K)		
34	00330005946	M..GUIDACINGHIA (B)		
35	00843605010	M..RONDELLA D.6,4x12x1,6 UNI 6592 ZNT (K) (MB)		
36	00801185000	M..ANELLO SEEGER UNI 7435 E25 (K)		
37	00330005218	M..RUOTA DENTATA Z27 X CATENA ISO 08B1 1/2X5/16		
38	00330005430	S..CORONA Z68 RUOTA MOTR.2^MARCIA (K)		
39	00330015015	M..DISTANZIALE D.20,2x36.8 H1 ITT(K-INT)		
40	00330005420	S..CORPO SELETTORE MARCE COMPLETO		
41	00330005434	S..CORONA Z52 RUOTA MOTR.1^MARCIA (K)		
42	00330005425	S..LEVA INTERNA COMANDO MARCE ZNT (K)		
43	00330005426	S..LEVA ESTERNA SELETTORE MARCE TRATTATA		
44	00803056000	M..ANELLO OR 108 (8,73x1,78) (K)		
45	00861931010	M..VITE TE M5X18 UNI 5739 ZNT (K)		
46	00814530090	M..DADO M5 ES. AUTOBL. BASSO CL:8 ZNT (K)		
47	00851182010	M..SPINA SPIROL D.5X40 DIN 7343 C70 (K)		

Illustrazione Gruppo cambio

Nr.	Codice	Descrizione	Qtà	Note
48	00330005223	S..PERNO CRICCHETTO FRESE BONIFICATO		
49	00330005227	M..CRICCHETTO COMANDO FRESE		
50	00851140000	M..SPINA CILIN. TEMP. D.8X36 UNI 6364 A		
51	00330005224	M..MOLLA GREZZA SPEC. CRICCHETTO COMANDO FRESE DX. (K - INT)		
52	00330005225	M..MOLLA GREZZA SPEC. CRICCHETTO COMANDO FRESE SX. (K)		
53	00843812000	M..RONDELLA D.10,5x21x2 UNI 6592 ZNT (K) (MB)		
54	00260050237	M..COPIGLIA D.2X15 UNI RIC. 1336 ZNT (K)		
55	00330005930	M..GUARNIZIONE TELAIO RTT FORI CON SFRIDO(K-INT)		
56	00330005500	S..GR.TELAIO +TRASSISS.RTT3 ROSSO RGR PER RICAMBI		

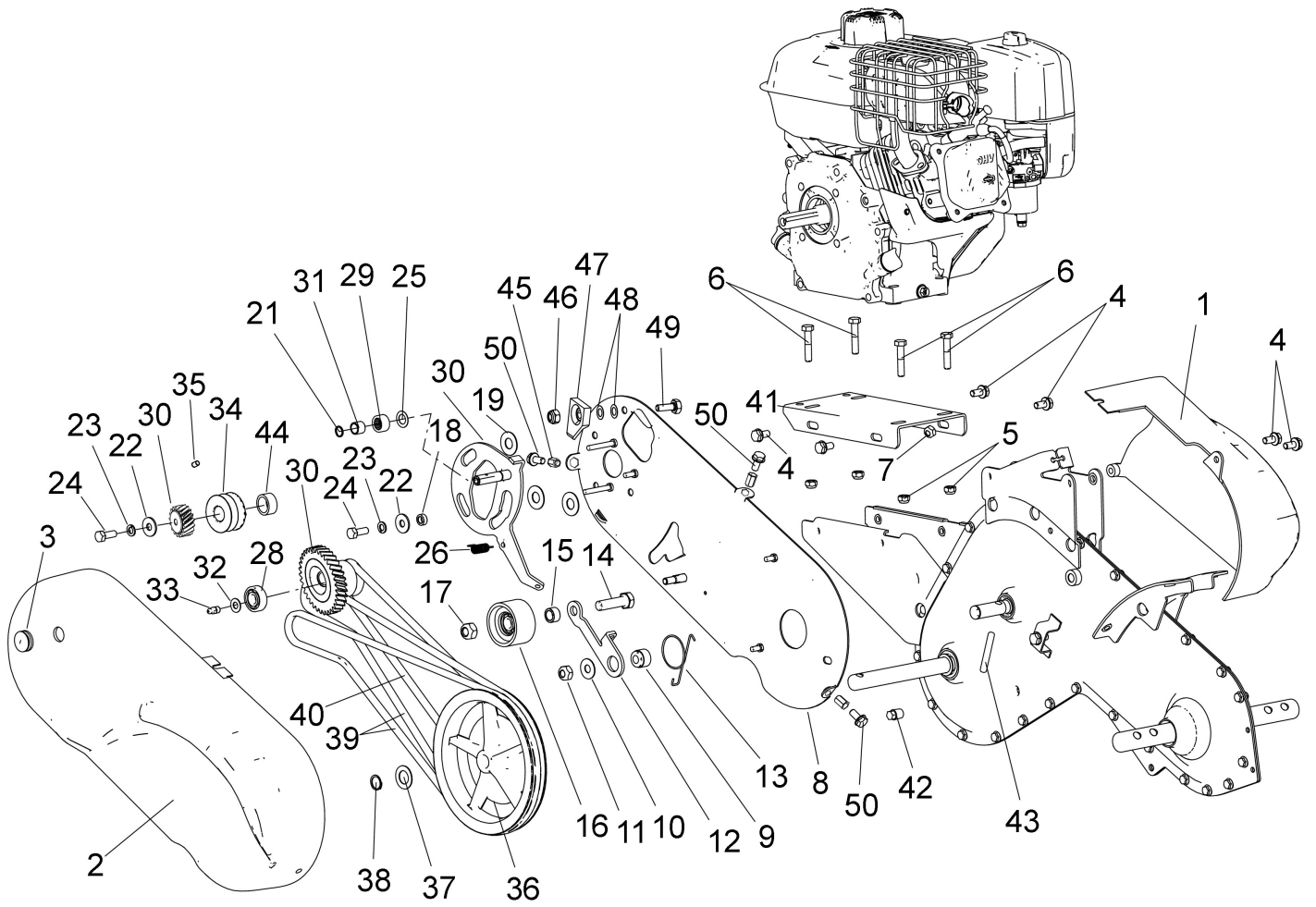


Illustrazione Gruppo trasmissione

Nr.	Codice	Descrizione	Qtà	Note
1	00330005902	M..COFANO RTT DX RAL7024 (K)		
2	00330005912	M..COFANO RTT SX RAL7024 (K)		
3	00330005980	M..TAPPO CHIUDI FORO D.20 / EST. D.27 MOD.3001 SHORE A=60-65 (K)		
4	00862483000	M..VITE ATM TE CFR IMBOCCO M8X18 COD.919828X18 ZNT. (K)		
5	00814599000	M..DADO M8 AUTOBLOCC. FLANGIA CONCAVA ZNT CL.8 (K)		
6	00862687000	M..VITE TE M8X40 FLANG.ZIG.8.8 ZNT (K)		
6	00862741000	M..VITE TE M8X35 UNI 5737 CL:8.8 ZNT (K)		
7	00814588000	M..DADO M8 ES.AUT.BASSO CL:6 ZNT (K) (MB)		
8	00330020212	S..PARETE COFANO COMPL.BLU RAL5002		
8	00330020200	S..PARETE COFANO COMPL. ROSSO RGR RAL3001		
8	00330020207	S..PARETE COFANO COMPL.GIALLA RAL1128		
9	00360005217	M..BOCCOLA SUPP.TENDIC.RM ZNT T.N (k)		
10	00360005220	M..DISTANZIALE D.10,2x25,8 H1 ITT(K)		
11	00814645000	M..DADO M10 ES.BLOCK BASSO CL6 ZNT (K) (MB)		
12	00330020150	M..LEVA TENDICINGHIA MA RTT ZNT		
13	00360005950	M..MOLLA SPEC. RITORNO BALLERINO M.A. FILO PRE-ZNT (B) - MK4231		
14	00863951000	M..VITE TE M12X45 UNI 5739 CL:8.8 ZNT (K)		
15	00330020124	M..DISTANZIALE D.12,25x18 H11 ZNT(k)		
16	00330005940	S..RUOTINO TENDICINGHIA COMPLETO (K)		
17	00814703000	M..DADO M12 ES.AUTOBL BASSO.CL:6 ZNT (K)		
18	00330020225	M..DISTANZIALE D.8.25x13.8 H5.7 CARBONITR (K-INT)		
19	00330020226	M..DISTANZIALE SUPP.RUOTA DENTATA RM (B)		
21	00801174060	M..ANELLO SPALL. FILO QUADRO EST DIN 9927 SW 12 (K)		
22	00843708000	M..RONDELLA D.9X24X2 UNI 6593 ZNT (K) (MB)		

Illustrazione Gruppo trasmissione

Nr.	Codice	Descrizione	Qtà	Note
23	00843667000	M..RONDELLA EL. D.8 DIN 128 A ZNT RINF. (K) (MB)		
24	00862670000	M..VITE TE M8X25 UNI 5739 CL:8,8 ZNT (K)		
24	00862439050	M..VITE TE 5/16" x 7/8" - 24 UNF 8.8 (K)		
25	00330020400	M..DISTANZIALE D.12,5x21 H0,5 ITT(K-INT)		
26	00261005905	M..MOLLA TRAZ. est=10.5 f=1.2 L=42 FILO PRE-ZNT (B) 175/119 - MK4218		
28	00812523050	M..CUSCINETTO 6201-2RS 12x 32xH10		
29	00812558080	M..ASTUCCIO A RULL. 15x21x12 HK 1512 (K)		
30	00330020800	S..KIT INGRANAGGI RETROMARCIA DENTI ELICOIDALI RTT2 - RTT3		
31	00802120060	M..ANELLO INTERNO IR 12X15X12 (K)		
32	00330020250	M..DISTANZIALE D.8.5x17.8 H1 ITT (K-INT)		
33	00826016001	M..INGRASSATORE TES/SFER DIR.M8 UNI-7663 "A" ZNT (K)		
34	00330020120	M..PULEGGIA MOTORE DOPPIA (MK3030)		
35	00862014000	M..VITE STEI M6X8 UNI 5923 45H (K)		
36	00330020130	S..PULEGGIA IN ALLUMINIO A TRE GOLE Kg.0,849		
37	00270013596	M..DISTANZIALE D.17,2x29,8 H1 ITT (K-INT)		
38	00801120000	M..ANELLO SEEGER UNI 7435 E17 (K)		
39	00360005190	M..CINGHIA X10-1128 (+5/-3) es67 OPTIBELT x RTT/E5 (K)		
40	00330020140	M..CINGHIA Z 36,5		
41	00330005154	S..SUPPORTO MOTORE BLU RAL5002		
41	00330005140	S..SUPPORTO MOTORE ROSSO RGR RAL3001		
41	00330005141	S..SUPPORTO MOTORE GIALLO RAL.1128		
42	00852520000	M..TAPPO TE RID.1/4 GAS L.19 ZNT & (K) (MB)		
43	00851140020	M..SPINA CILIN. TEMP. D.8X55 UNI 6364 A		
44	00330020123	M..DISTANZIALE D.19,1x25 H12 ZNT (B)		
45	00808993000	M..INSERTO FILETT. ESAG. M6 (rif.31150000500)(B)		ONLY FOR ELECTRIC

Illustrazione Gruppo trasmissione

Nr.	Codice	Descrizione	Qtà	Note
46	00814588000	M..DADO M8 ES.AUT.BASSO CL:6 ZNT (K) (MB)		ONLY FOR ELECTRIC
47	00330020156	S..FERMO SUPPORTO INGRANAGGI		ONLY FOR ELECTRIC
48	00850100100	M..DISTANZIALE D.8,2x14 H0,3 ITT (K)		ONLY FOR ELECTRIC
49	00862554000	M..VITE TE M8X20 UNI 5739 CL: 8.8 (K) (MB)		ONLY FOR ELECTRIC
50	00862120000	M..VITE TE M6X16 FLANG.ZIG.8.8 ZNT (K)		