

RTT 2



INFORMAZIONI TECNICHE

ITALIANO

INFORMAZIONI RIASSUNTIVE

Motori	da 163 a 208 cc
Cambio	meccanico
Marce	marcia avanti e retromarcia
Fresa	50 x Ø32 cm
Giri fresa	270 rpm
Uso	fino a 600 mq

INFORMAZIONI TECNICHE

Trasmissione	ingranaggi, catena in bagno d'olio e cinghie
Cambio-marce	MA + RM, marcia avanti e retromarcia - velocità di rotazione della fresa non variabile
Velocità	MA: 1,1 Km/h RM: 1,0 Km/h
Frizione	doppia cinghia
Manubrio	stegola registrabile verticalmente (EURO 196.OHV) stegola registrabile verticalmente e lateralmente (B&S e Honda)
Leve di guida	ergonomiche con sistema di sicurezza integrato
Utensile	16 coltelli rivettati in acciaio, larghezza di lavoro 50 cm, diametro 32 cm
Velocità fresa	270 rpm
Altro	sperone posteriore registrabile, carter di protezione in lamiera
Ruote motrici	pneumatiche tractor 13x5.00-6" con cricchetti per folle
Peso	66-68 Kg
Dimensioni	53x151x109(h) cm

MOTORIZZAZIONI

LONCIN 182.OHV

Alimentazione	benzina
Avviamento	a strappo
Cilindrata	182 cc
Potenza	3,1 kW
Serbatoio	3,0 litri

HONDA GP160

Alimentazione	benzina
Avviamento	a strappo
Cilindrata	163 cc
Potenza	3,6 kW
Serbatoio	3,1 litri

B&S CR950

Alimentazione	benzina
Avviamento	a strappo
Cilindrata	208 cc
Potenza	3,96 kW
Serbatoio	3,1 litri

ACCESSORI

KIT FRESA 32

Descrizione	riduzione fresa + ruote dentate in ferro
Dimensioni	larghezza lavoro fresa 32 cm, ruote Ø 35x5 cm

RINCALZATORE

Descrizione	ali fisse, connessione rapida
-------------	-------------------------------

Documenti

Gruppo frese e protezioni

Gruppo stegola fissa

Gruppo stegola registrabile

Gruppo cambio

Gruppo trasmissione

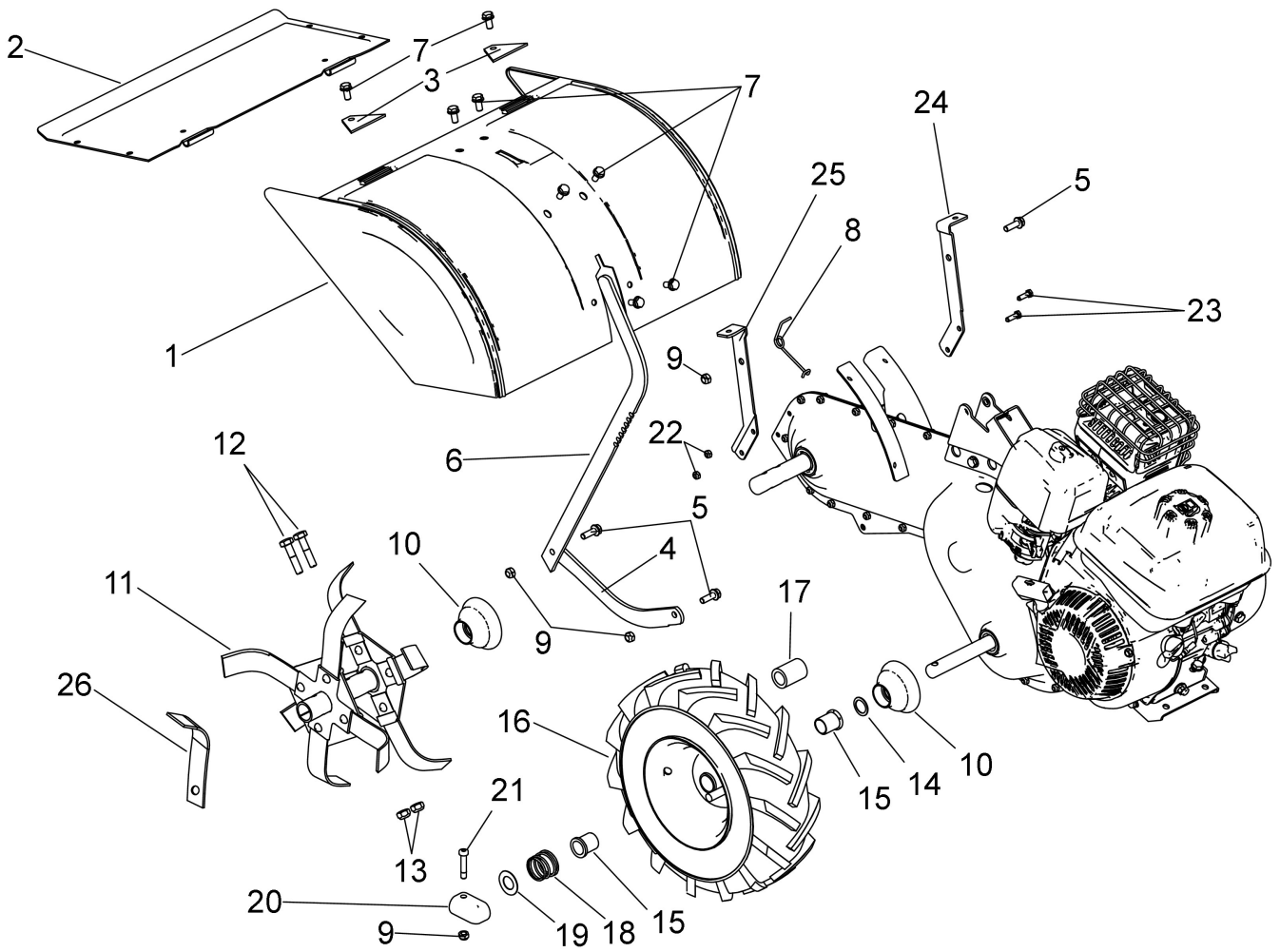


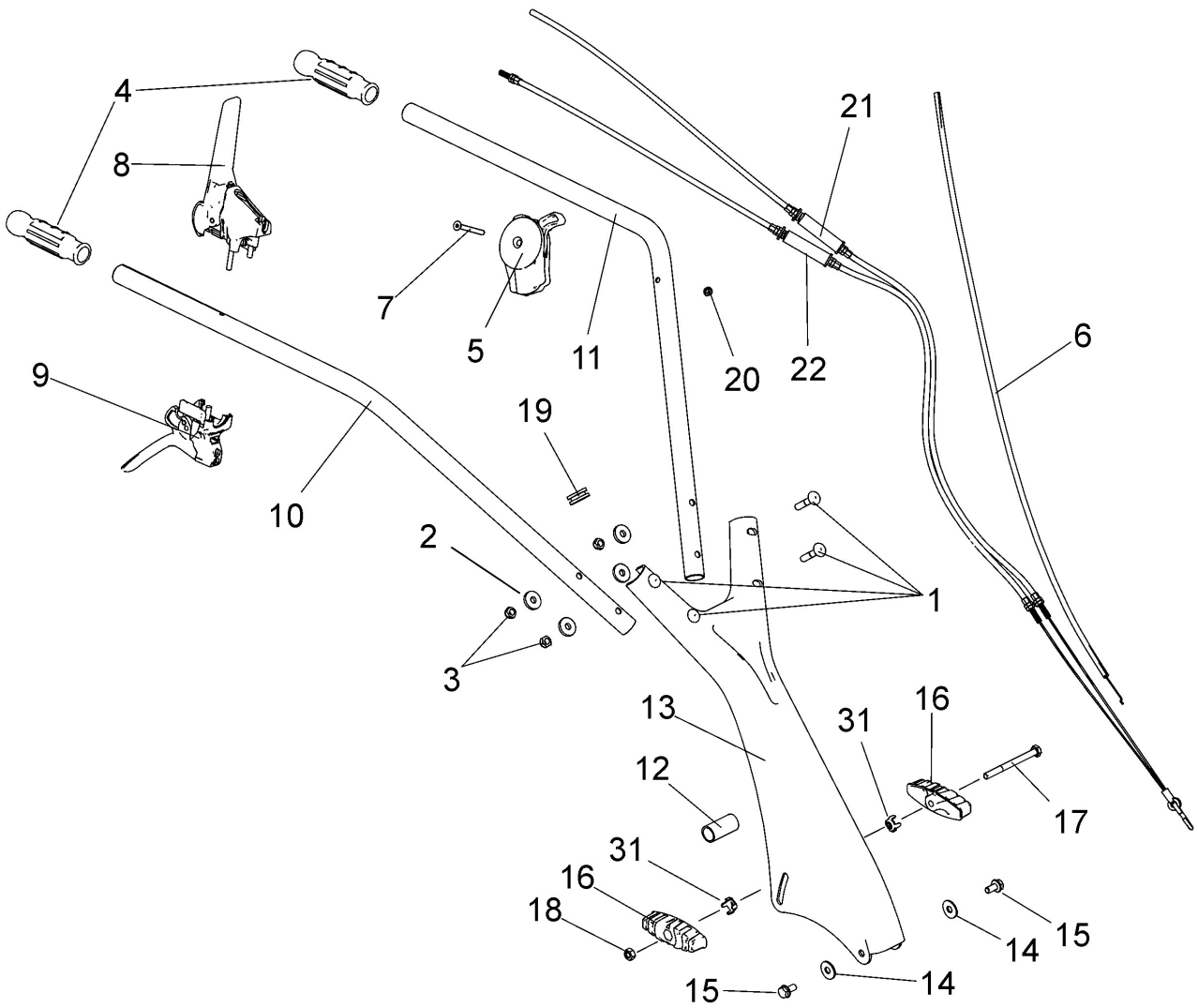
Illustrazione Gruppo frese e protezioni

Nr.	Codice	Descrizione	Qtà	Note
1	00330015255	S..CARTER FRESE COMPL.50 CM ROSSO RGR	1	
2	00330015269	S..BANDELLA FRESE DA 50 CM. ROSSO RGR	1	
3	00330015290	S..PIASTRA IMPEDIMENTO BANDELLA ROSSO RGR	2	
4	00330015222	M..LAMA SPERONE VERNICIATA NERA (MK3136)	1	
5	00862685000	M..VITE TE M8X25 FLANG.ZIG.8.8 ZNT (K)	3	
6	00330015210	S..SPERONE NERO RGR RAL9005	1	
7	00862483000	M..VITE ATM TE CFR IMBOCCO M8X18 COD.919828X18 ZNT. (K)	6	
8	00330015215	M..MOLLA SPEC. SPERONE FRESE FILO PRE-ZNT(B) - MK4226	1	
9	00814588000	M..DADO M8 ES.AUT.BASSO CL:6 ZNT (K) (MB)	8	
10	00360015900	M..PARAPOLVERE EURO 5 E RTT (K)	2	
11	00330015300	S..FRESE I E II STELLA COMP. DX RTT2 (MK383)	1	
11	00330015302	S..FRESE I E II STELLA COMPL. SX RTT2 (MK384)	1	
12	00863427000	M..VITE TE M10X45 UNI 5737 CL:8.8 ZNT (K)	2	
13	00814645000	M..DADO M10 ES.BLOCK BASSO CL6 ZNT (K) (MB)	2	
14	00270011943	M..DISTANZIALE D.20,2x27,8 H1 ITT (K - INT)	1	
15	00341012128	M..BOCCOLA NYLON D.20x25 H30 C.C. D.30x4 (K)	2	
16	00330015004	M..RUOTA DX PNEU.13X5.00-6 GRIGIO METALLIZZATO	1	
16	00330015025	M..RUOTA SX PNEU.13X5.00-6 GRIGIO METALLIZZATO	1	
17	00330015020	M..DISTANZIALE D.20,3x30 H41,5 POLIPROP. (k)	1	
18	00330015017	M..MOLLA COMP. est=40 f=2.5 L=27 FILO PRE-ZNT. (B) - MK4225	1	
19	00330015015	M..DISTANZIALE D.20,2x36.8 H1 ITT(K-INT)	1	
20	00330015012	S..CAVALLOTTO COMANDO RUOTE ZNT. (K-vp)	1	
21	00862860005	M..VITE A DISEGNO IN 10.9 (TCEI M8X40 DIN7984) ZNT (K)	1	
22	00814548000	M..DADO M6 ES.AUT.BASSO CL:6 ZNT (K) (MB)	2	

Illustrazione Gruppo frese e protezioni

Nr.	Codice	Descrizione	Qtà	Note
23	00862160000	M..VITE TE M6X20 UNI 5739 CL:8.8 ZNT (K)	2	
24	00330005182	M..STAFFA SUPP.COFANO SX. ZNT (K)	1	
25	00330005180	M..STAFFA SUPP.COFANO DX. ZNT (K)	1	
26	00360015240	M..ZAPPETTA DX STAMPATA (MK222)	1	
26	00360015242	M..ZAPPETTA SX STAMPATA (MK223)	1	
27	00862494000	M..VITE TE M8X16 FLANG.ZIG.8.8 ZNT (K)	2	

STEGOLA NON REGISTRABILE



Solo/Only Honda e Kohler

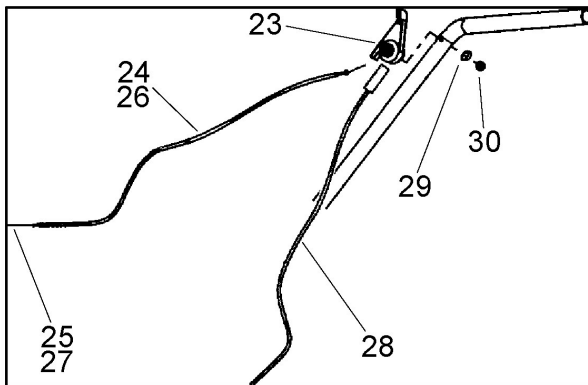


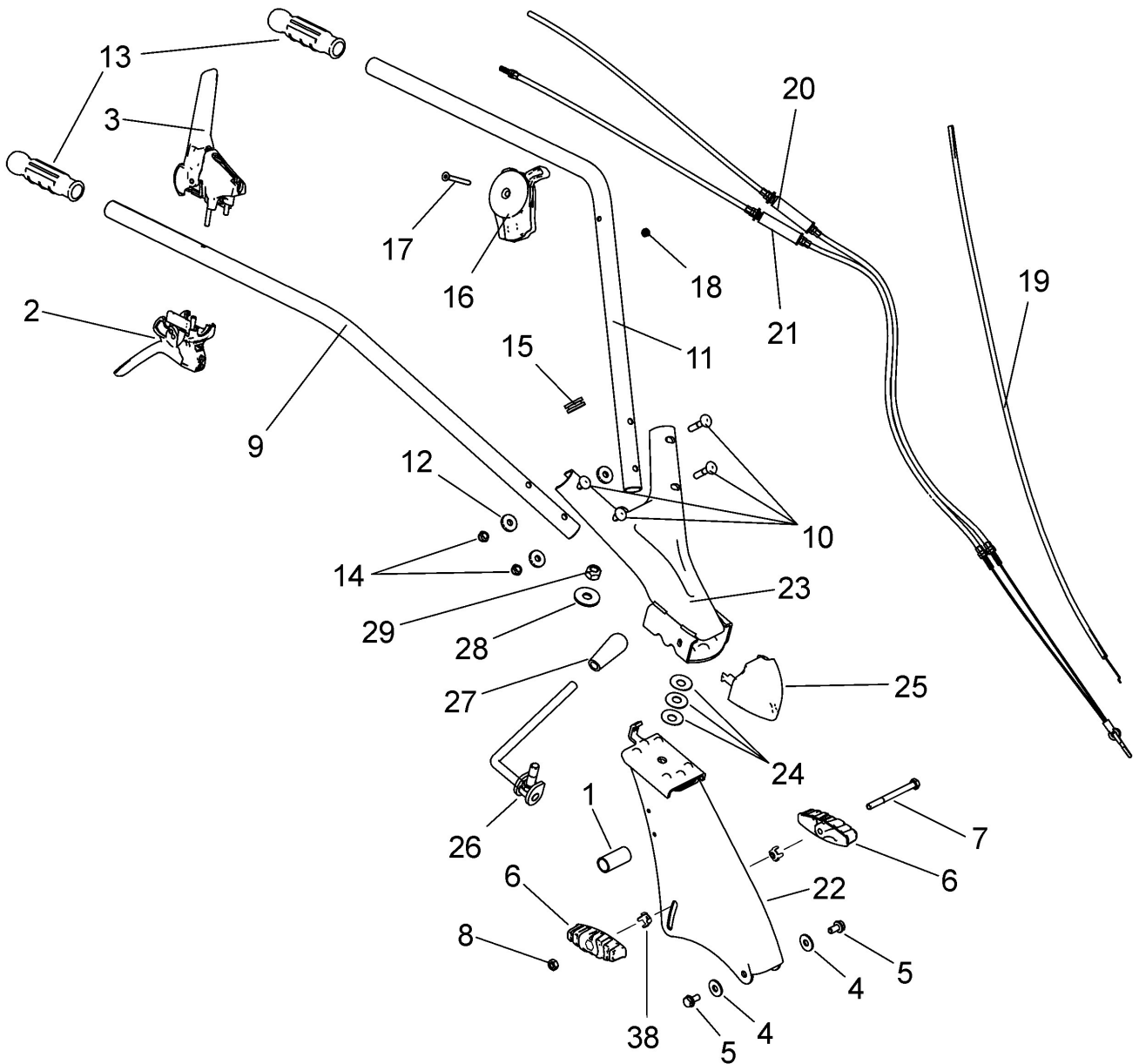
Illustrazione Gruppo stegola fissa

Nr.	Codice	Descrizione	Qtà	Note
1	00862786200	M..VITE TTQST M8X40 UNI 5731 4 ZNT (K)	4	
2	00843711000	M..RONDELLA D.8,5X24X4 ZNT (4 K)	4	
3	00814588000	M..DADO M8 ES.AUT.BASSO CL:6 4 ZNT (K) (MB)	4	
4	00330010910	M..MANOPOLA D.25 2 S/PARAMANO (1MA08010) (K)	2	
5	00321010930	S..KIT ACCELERATORE C/RALLA 1 RICAMB.HONDA/LONCIN	1	B&S e Loncin
6	00330010182	M..FILO+GUAINA ACC.EUR. 1 1113-1060	1	B&S
6	00260050238	M..FILO+GUAINA ACC.EUR. 1 1160-1080	1	Loncin
7	00862356200	M..VITE TSPEI M6X55 UNI 5933 1 CL10.9 ZNT (K)	1	
8	00363010150	M..LEVA MOD. 25 C/VITE M6X55 1 TIPO S TIR. 35 NERA PULSANTE ROSSO RIF.LMSM55B00-ORO	1	
9	00330010949	M..LEVA MOD. 25 C/DADO M6 1 TIPO D TIR. 32 E ATTACCO ROSSI COPRIFORO TIPO M NERO RIF. LMCD5BP90-MB0	1	
10	00330010109	S..STEGOLA DX NERO RGR RTT 1 V20	1	
11	00330010106	S..STEGOLA SX NERO RGR RTT 1 V20	1	
12	00330010300	M..DISTANZIALE SUPPORTO 1 STEGOLA ZNT.(K)	1	
13	00330010050	S..SUPPORTO STEGOLA ROSSO 1 RGR RAL3001	1	
14	00843708000	M..RONDELLA D.9X24X2 UNI 2 6593 ZNT (K) (MB)	2	
15	00862483000	M..VITE ATM TE CFR IMBOCCO 2 M8X18 COD.919828X18 ZNT. (K)	2	
16	00370010164	M..POMOLO FIX.STEGOLA 2 CORTO SENZA DADO (k-1)	2	
17	00863051015	M..VITE TE M8X95 UNI 5737 1 CL:8.8 ZNT (K)	1	
18	00814574000	M..DADO M8 UNI 5588 ZNT 1 SP.6,5 (K)	1	
19	00220010910	M..PASSAFILO SUPPORTO 1 STEGOLA	1	
20	00814548000	M..DADO M6 ES.AUT.BASSO CL:6 1 ZNT (K) (MB)	1	
21	00330010941	S..TRASMISSIONE COMPL. MA 1 RTT V20 (T0974052-L)	1	
22	00330010944	S..TRASMISSIONE COMPL. RM 1 RTT V20 (T0974053-L)	1	

Illustrazione Gruppo stegola fissa

Nr.	Codice	Descrizione	Qtà	Note
23	00828472100	M..ACCELERATORE MOTORSTOP VITE 6x70 C/TAMPOGRAFIA	1	Honda e Kohler
24	00270010070	M..GUAINA ACCELERATORE L.1160	1	Honda
25	00270010071	M..FILO ACCEL. L=1330	1	Honda
26	00260050211	M..GUAINA ACCELERATORE L.1200	1	Kohler
27	00260050212	M..FILO ACCEL. L=1470	1	Kohler
28	00270023478	M..FILO MOTORSTOP L.1370	1	Honda e Kohler
29	00843570000	M..RONDELLA EL. D.6 DIN 128 B ZNT RINF (K)	1	Honda e Kohler
30	00814535050	M..DADO M6 UNI 5589 CL:8 ZNT SP.4 (K)	1	Honda e Kohler
31	00843530000	S..RONDELLA CONICA D.8XSP.2 CON ALETTE ZNT BIANCA (K)	2	

STEGOLA REGISTRABILE



Solo/Only Honda + Kohler + Yamaha

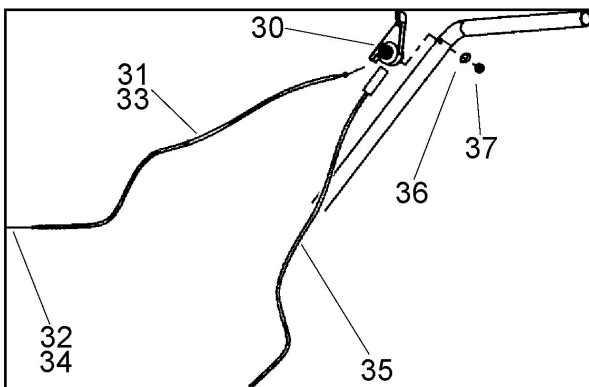


Illustrazione Gruppo stegola registrabile

Nr.	Codice	Descrizione	Qtà	Note
1	00330010300	M..DISTANZIALE SUPPORTO STEGOLA ZNT.(K)	1	
2	00330010949	M..LEVA MOD. 25 C/DADO M6 TIPO D TIR. 32 E ATTACCO ROSSI COPRIFORO TIPO M NERO RIF. LMCD5BP90-MB0	1	
3	00363010150	M..LEVA MOD. 25 C/VITE M6X55 1 TIPO S TIR. 35 NERA PULSANTE ROSSO RIF.LMSM55B00-ORO	1	
4	00843708000	M..RONDELLA D.9X24X2 UNI 6593 ZNT (K) (MB)	2	
5	00862483000	M..VITE ATM TE CFR IMBOCCO M8X18 COD.919828X18 ZNT. (K)	2	
6	00370010164	M..POMOLO FIX.STEGOLA CORTO SENZA DADO (k-1)	2	
7	00863051015	M..VITE TE M8X95 UNI 5737 CL:8.8 ZNT (K)	1	
8	00814574000	M..DADO M8 UNI 5588 ZNT SP.6,5 (K)	1	
9	00330010109	S..STEGOLA DX NERO RGR RTT V20	1	
10	00862786200	M..VITE TTQST M8X40 UNI 5731 ZNT (K)	4	
11	00330010106	S..STEGOLA SX NERO RGR RTT V20	1	
12	00843711000	M..RONDELLA D.8,5X24X4 ZNT (4 K)	4	
13	00330010910	M..MANOPOLA D.25 S/PARAMANO (1MA08010) (K)	2	
14	00814588000	M..DADO M8 ES.AUT.BASSO CL:6 ZNT (K) (MB)	4	
15	00220010910	M..PASSAFILO SUPPORTO STEGOLA	1	
16	00321010930	S..KIT ACCELERATORE C/RALLA RICAMB.HONDA/LONCIN	1	B&S e Loncin
17	00862356200	M..VITE TSPEI M6X55 UNI 5933 CL10.9 ZNT (K)	1	
18	00814548000	M..DADO M6 ES.AUT.BASSO CL:6 ZNT (K) (MB)	1	
19	00330010182	M..FILO+GUAINA ACC.EUR. 1113-1060	1	B&S
33	00220050907	M..GUAINA ACCELERATORE L.1270 DT0974004-C		
32	00260050212	M..FILO ACCEL. L=1470		
19	00260050238	M..FILO+GUAINA ACC.EUR. 1160-1080	1	Loncin
20	00330010941	S..TRASMISSIONE COMPL. MA RTT V20 (T0974052-L)	1	

Illustrazione Gruppo stegola registrabile

Nr.	Codice	Descrizione	Qtà	Note
21	00330010944	S..TRASMISSIONE COMPL. RM RTT V20 (T0974053-L)	1	
22	00330010076	S..SUPPORTO STEGOLA INF. REG. RTT ROSSO RGR RAL3001	1	
23	00330010077	S..SUPPORTO STEGOLA SUP. REG. RTT ROSSO RGR RAL3001	1	
24	00843843080	M..MOLLA A TAZZA D.12,2x31,5 Sp1 H2 (K)	3	
25	00330010067	M..COPERCHIO SUPP.STEGOLA RTT RAL7024) B)	1	
26	00370010155	S..LEVA BLOCCAGGIO STEG.SALD.ZNT (AU1144)	1	
27	00837555000	M..POMOLO PVC MOD.1112 D.12 (RIF.111200001200) NERO (K)	1	
28	00843884000	M..RONDELLA D.12,5X36X3 ZNT (K) (MB)	1	
29	00814701000	M..DADO M12x1,5 ES.AUTOBL BASSO ZNT (K)	1	
30	00828472100	M..ACCELERATORE MOTORSTOP VITE 6x70 C/TAMPOGRAFIA	1	Honda e Kohler
31	00270010070	M..GUAINA ACCELERATORE L.1160	1	Honda
32	00270010071	M..FILO ACCEL. L=1330	1	Honda
33	00260050211	M..GUAINA ACCELERATORE L.1200	1	Kohler
34	00260050212	M..FILO ACCEL. L=1470	1	Kohler
35	00270023478	M..FILO MOTORSTOP L.1370	1	Honda e Kohler
36	00843570000	M..RONDELLA EL. D.6 DIN 128 B ZNT RINF (K)	1	Honda e Kohler
37	00814535050	M..DADO M6 UNI 5589 CL:8 ZNT SP.4 (K)	1	Honda e Kohler
38	00843530000	S..RONDELLA CONICA D.8XSP.2 CON ALETTE ZNT BIANCA (K)	2	

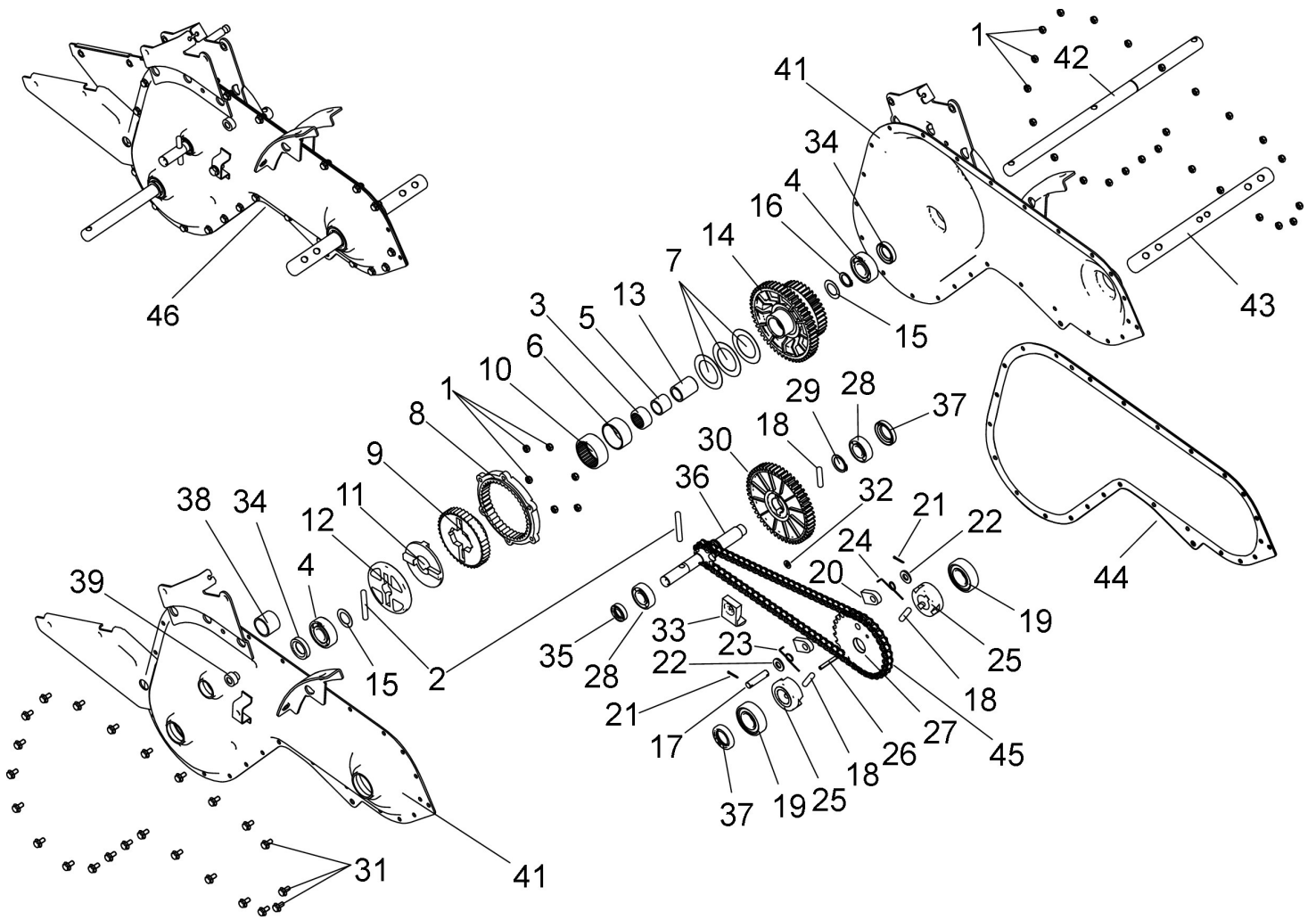


Illustrazione Gruppo cambio

Nr.	Codice	Descrizione	Qtà	Note
1	00814548000	M..DADO M6 ES.AUT.BASSO CL:631 ZNT (K) (MB)		
2	00851140020	M..SPINA CILIN. TEMP. D.8X55 UNI 6364 A	2	
3	00812687000	M..ASTUCCIO A RULL. 25x32x16 HK 2516 (K)	1	
4	00812639000	M..CUSCINETTO 6204-2RS1 20x 47xH14	2	
5	00802120010	M..ANELLO INTERNO IR (o LR) 20X25X20.5 (K)	1	
6	00802120050	M..ANELLO INTERNO IR 40X45X20 (K)	1	
7	00330005456	M..DISTANZIALE D.40.1x59.8 H0.5 RUOTA INT. ITT(K-INT)	3	
8	00330005443	M..CORONA ESTERNA RIDUTTORE Z41	1	
9	00330005442	S..CORONA Z40 INTERNA RIDUTTORE FINITA	1	
10	00812688600	M..ASTUCCIO A RULL. 45x25x20 HK 4520 (K)	1	
11	00330005448	M..GIUNTO A CROCE (MK680)	1	
12	00330005445	S..GIUNTO FISSO ALBERO RUOTE KG.0,125	1	
13	00330005452	M..DIST.ALBERO RUOTE 20.1X 26X34.5 (K) - (MK4195)	1	
14	00330005440	S..CORONA Z52 RUOTA MOSSA (K)	1	
15	00330015016	M..DISTANZIALE D.20,3x31.8 H0.5 ITT(K-INT)	2	
16	00801149000	M..ANELLO SEEGER UNI 7435 E20 (K)	1	
17	00330005223	S..PERNO CRICCHETTO FRESE BONIFICATO	1	
18	00851140000	M..SPINA CILIN. TEMP. D.8X36 UNI 6364 A	3	
19	00812711000	M..CUSCINETTO 6205-2RS1 25x 52xH15	2	
20	00330005227	M..CRICCHETTO COMANDO FRESE	2	
21	00260050237	M..COPIGLIA D.2X15 UNI RIC. 1336 ZNT (K)	2	
22	00843812000	M..RONDELLA D.10,5x21x2 UNI 6592 ZNT (K) (MB)	2	
23	00330005225	M..MOLLA GREZZA SPEC. CRICCHETTO COMANDO FRESE SX. (K)	1	
24	00330005224	M..MOLLA GREZZA SPEC. CRICCHETTO COMANDO FRESE DX. (K - INT)	1	
25	00330005220	M..CAMMES COMANDO FRESA (MK4125)	2	

Illustrazione Gruppo cambio

Nr.	Codice	Descrizione	Qtà	Note
26	00851182010	M..SPINA SPIROL D.5X40 DIN 7343 C70 (K)	1	
27	00330005218	M..RUOTA DENTATA Z27 X CATENA ISO 08B1 1/2X5/16	1	
28	00812586000	M..CUSCINETTO 6203-2RS 17x 40xH12 (MB)	2	
29	00801185000	M..ANELLO SEEGER UNI 7435 E25 (K)	1	
30	00330005438	S..CORONA Z52 RUOTA MOTR.1^MARCIA MONO (K)	1	
31	00861998500	M..VITE TE M6X12 FLANG.ZIG. 8.8 ZNT (K)	24	
32	00843605010	M..RONDELLA D.6,4x12x1,6 UNI 1 6592 ZNT (K) (MB)	1	
33	00330005946	M..GUIDACINGHIA (B)	1	
34	00802060000	M..ANELLO DI TENUTA D.20x35 H7 TC NBR DOPPIO LABBRO (K)	2	
35	00802052000	M..ANELLO DI TENUTA D.17x28 H7 TC NBR DOPPIO LABBRO (K)	1	
36	00330005412	M..ALBERO CONDUTT. CAMBIO MONO (MK790)	1	
37	00802095010	M..ANELLO DI TENUTA D.25x40 H7 TC NBR DOPPIO LABBRO (K)	2	
38	00330005972	M..DISTANZIALE D.27x32 H24 PP+FV (B)	1	
39	00330005950	M..TAPPO OLIO C/SFIATO G1/4" 01TCNS-14 (K)	1	
41	00330005020	S..CARTER DX+SX ROSSO RGR RTT2	1	
41	00330005020	S..CARTER DX+SX ROSSO RGR RTT2	1	
42	00330005450	M..ALBERO COMANDO RUOTE RTT	1	
43	00330005215	M..ALBERO COMANDO FRESE (MK214)	1	
44	00330005930	M..GUARNIZIONE TELAIO RTT FORI CON SFRIDO(K-INT)	1	
45	00330005230	M..CATENA CHIUSA RIBAD.1/2" ISO 08B-1 74 PASSI	1	
46	00330005501	S..GR.TELAIO + TRASMISS. RTT2 ROSSO RGR PER RICAMBI	1	

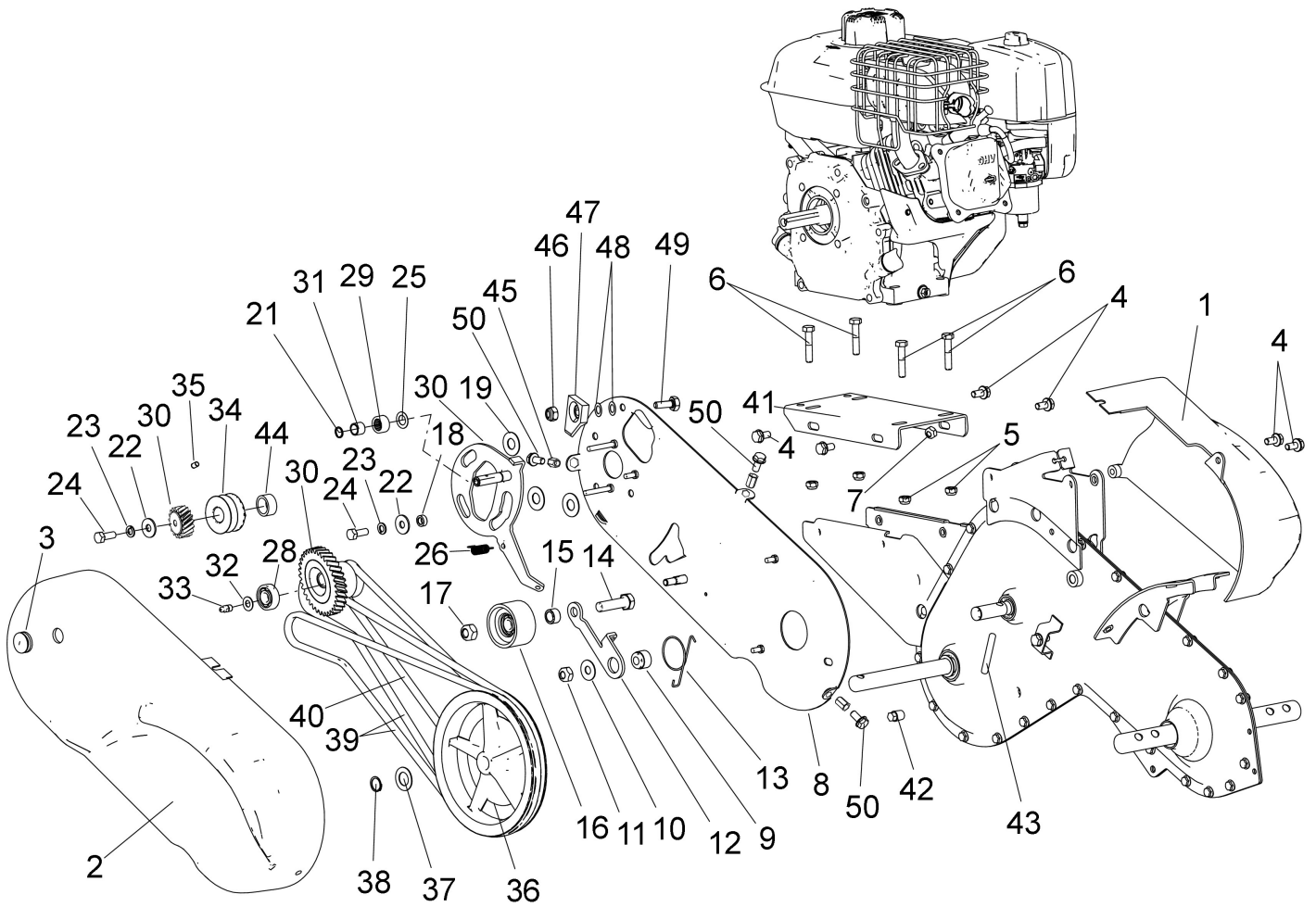


Illustrazione Gruppo trasmissione

Nr.	Codice	Descrizione	Qtà	Note
1	00330005902	M..COFANO RTT DX RAL7024 (K)		
2	00330005912	M..COFANO RTT SX RAL7024 (K)		
3	00330005980	M..TAPPO CHIUDI FORO D.20 / EST. D.27 MOD.3001 SHORE A=60-65 (K)		
4	00862483000	M..VITE ATM TE CFR IMBOCCO M8X18 COD.919828X18 ZNT. (K)		
5	00814599000	M..DADO M8 AUTOBLOCC. FLANGIA CONCAVA ZNT CL.8 (K)		
6	00862687000	M..VITE TE M8X40 FLANG.ZIG.8.8 ZNT (K)		
6	00862741000	M..VITE TE M8X35 UNI 5737 CL:8.8 ZNT (K)		
7	00814588000	M..DADO M8 ES.AUT.BASSO CL:6 ZNT (K) (MB)		
8	00330020200	S..PARETE COFANO COMPL. ROSSO RGR RAL3001		
9	00360005217	M..BOCCOLA SUPP.TENDIC.RM ZNT T.N (k)		
10	00360005220	M..Distanziale D.10,2x25,8 H1 ITT(K)		
11	00814645000	M..DADO M10 ES.BLOCK BASSO CL6 ZNT (K) (MB)		
12	00330020150	M..LEVA TENDICINGHIA MA RTT ZNT		
13	00360005950	M..MOLLA SPEC. RITORNO BALLERINO M.A. FILO PRE-ZNT (B) - MK4231		
14	00863951000	M..VITE TE M12X45 UNI 5739 CL:8.8 ZNT (K)		
15	00330020124	M..Distanziale D.12,25x18 H11 ZNT(k)		
16	00330005940	S..RUOTINO TENDICINGHIA COMPLETO (K)		
17	00814703000	M..DADO M12 ES.AUTOBL BASSO.CL:6 ZNT (K)		
18	00330020225	M..Distanziale D.8.25x13.8 H5.7 CARBONITR (K-INT)		
19	00330020226	M..Distanziale SUPP.RUOTA DENTATA RM (B)		
21	00801174060	M..ANELLO SPALL. FILO QUADRO EST DIN 9927 SW 12 (K)		
22	00843708000	M..RONDELLA D.9X24X2 UNI 6593 ZNT (K) (MB)		
23	00843667000	M..RONDELLA EL. D.8 DIN 128 A ZNT RINF. (K) (MB)		

Illustrazione Gruppo trasmissione

Nr.	Codice	Descrizione	Qtà	Note
24	00862439050	M..VITE TE 5/16" x 7/8" - 24 UNF 8.8 (K)		
25	00330020400	M..DISTANZIALE D.12,5x21 H0,5 ITT(K-INT)		
26	00261005905	M..MOLLA TRAZ. est=10.5 f=1.2 L=42 FILO PRE-ZNT (B) 175/119 - MK4218		
28	00812523050	M..CUSCINETTO 6201-2RS 12x 32xH10		
29	00812558080	M..ASTUCCIO A RULL. 15x21x12 HK 1512 (K)		
30	00330020800	S..KIT INGRANAGGI RETROMARCIA DENTI ELICOIDALI RTT2 - RTT3		
31	00802120060	M..ANELLO INTERNO IR 12X15X12 (K)		
32	00330020250	M..DISTANZIALE D.8.5x17.8 H1 ITT (K-INT)		
33	00826016001	M..INGRASSATORE TES/SFER DIR.M8 UNI-7663 "A" ZNT (K)		
34	00330020120	M..PULEGGIA MOTORE DOPPIA (MK3030)		
35	00862014000	M..VITE STEI M6X8 UNI 5923 45H (K)		
36	00330020130	S..PULEGGIA IN ALLUMINIO A TRE GOLE Kg.0,849		
37	00270013596	M..DISTANZIALE D.17,2x29,8 H1 ITT (K-INT)		
38	00801120000	M..ANELLO SEEGER UNI 7435 E17 (K)		
39	00360005190	M..CINGHIA X10-1128 (+5/-3) es67 OPTIBELT x RTT/E5 (K)		
40	00330020140	M..CINGHIA Z 36,5		
41	00330005140	S..SUPPORTO MOTORE ROSSO RGR RAL3001		
42	00852520000	M..TAPPO TE RID.1/4 GAS L.19 ZNT & (K) (MB)		
43	00851140020	M..SPINA CILIN. TEMP. D.8X55 UNI 6364 A		
44	00330020123	M..DISTANZIALE D.19,1x25 H12 ZNT (B)		
45	00808993000	M..INSERTO FILETT. ESAG. M6 (rif.31150000500)(B)		ONLY FOR ELECTRIC
46	00814588000	M..DADO M8 ES.AUT.BASSO CL:6 ZNT (K) (MB)		ONLY FOR ELECTRIC
47	00330020156	S..FERMO SUPPORTO INGRANAGGI		ONLY FOR ELECTRIC
48	00850100100	M..DISTANZIALE D.8,2x14 H0,3 ITT (K)		ONLY FOR ELECTRIC
49	00862554000	M..VITE TE M8X20 UNI 5739 CL: 8.8 (K) (MB)		ONLY FOR ELECTRIC

Illustrazione Gruppo trasmissione

Nr.	Codice	Descrizione	Qtà	Note
50	00862120000	M..VITE TE M6X16 FLANG.ZIG.8.8 ZNT (K)		