

RTT 2



INFORMAZIONI TECNICHE

INFORMAZIONI RIASSUNTIVE

Motori	da 163 a 212 cc
Cambio	meccanico
Marce	marcia avanti e retromarcia
Fresa	50 x Ø32 cm
Giri fresa	270 rpm
Uso	fino a 600 mq

INFORMAZIONI TECNICHE

Trasmissione	ingranaggi, catena in bagno d'olio e cinghie
Cambio-marce	MA + RM, marcia avanti e retromarcia - velocità di rotazione della fresa non variabile
Velocità	MA: 1,1 Km/h RM: 1,0 Km/h
Frizione	doppia cinghia
Manubrio	stegola registrabile verticalmente (EURO 196.OHV) stegola registrabile verticalmente e lateralmente (B&S e Honda)
Leve di guida	ergonomiche con sistema di sicurezza integrato
Utensile	16 coltelli rivettati in acciaio, larghezza di lavoro 50 cm, diametro 32 cm
Velocità fresa	270 rpm
Altro	sperone posteriore registrabile, carter di protezione in lamiera
Ruote motrici	pneumatiche tractor 13x5.00-6" con cricchetti per folle
Peso	66-68 Kg
Dimensioni	53x151x109(h) cm

MOTORIZZAZIONI

LONCIN 182.OHV

Alimentazione	benzina
Avviamento	a strappo
Cilindrata	182 cc
Potenza	3,1 kW
Serbatoio	3,0 litri

HONDA GP160

Alimentazione	benzina
Avviamento	a strappo
Cilindrata	163 cc
Potenza	3,6 kW
Serbatoio	3,1 litri

B&S CR950

Alimentazione	benzina
Avviamento	a strappo
Cilindrata	208 cc
Potenza	3,96 kW
Serbatoio	3,1 litri

RATO R210

Alimentazione	benzina
Avviamento	a strappo
Cilindrata	212 cc
Potenza	4,2 kW
Serbatoio	3,6 litri

ACCESSORI

KIT FRESA 32

Descrizione	riduzione fresa + ruote dentate in ferro
Dimensioni	larghezza lavoro fresa 32 cm, ruote Ø 35x5 cm

RINCALZATORE

Descrizione	ali fisse, connessione rapida
-------------	-------------------------------

Documenti

Gruppo frese e protezioni

Gruppo stegola fissa

Gruppo stegola registrabile

Gruppo cambio

Gruppo trasmissione

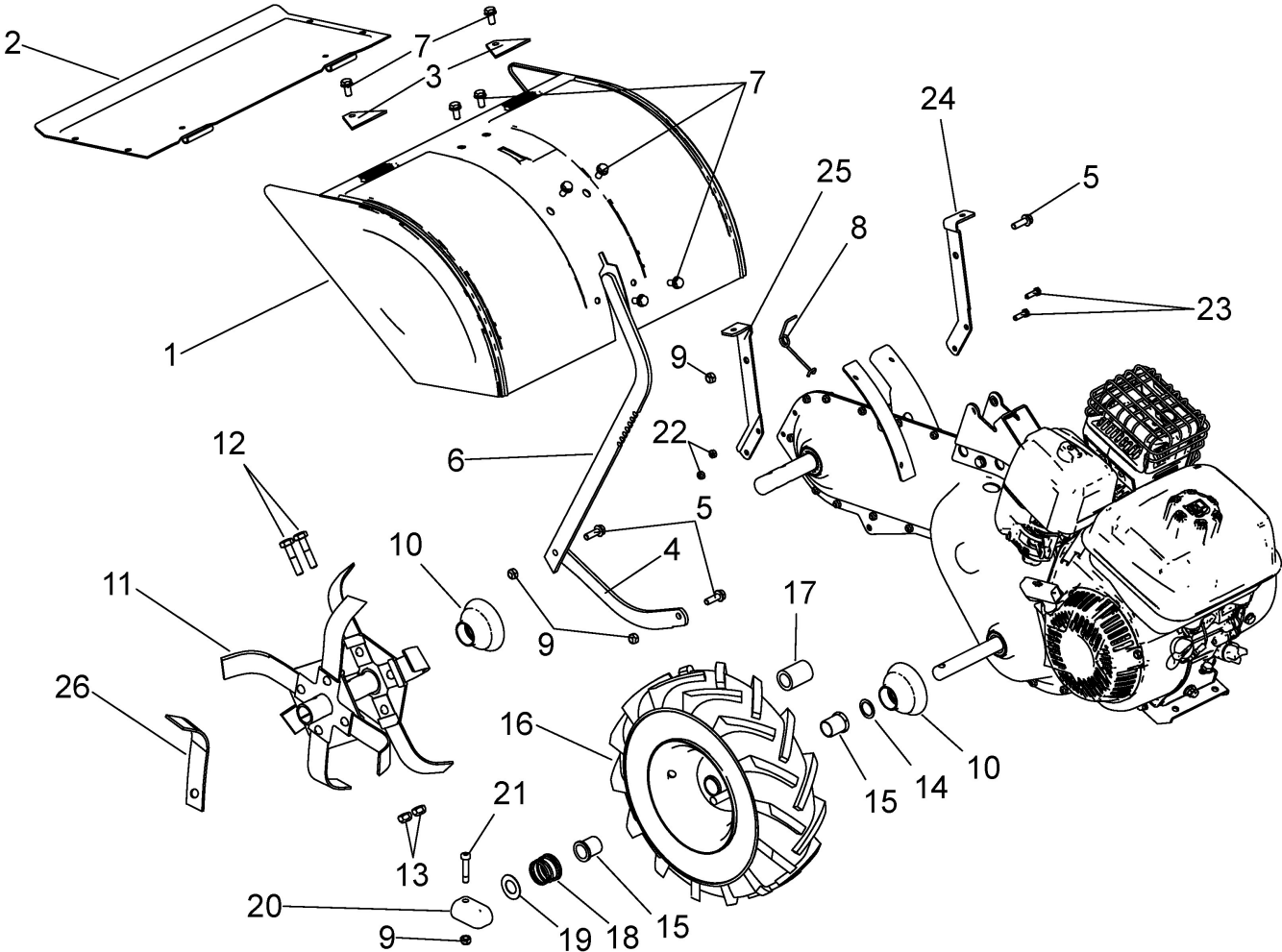


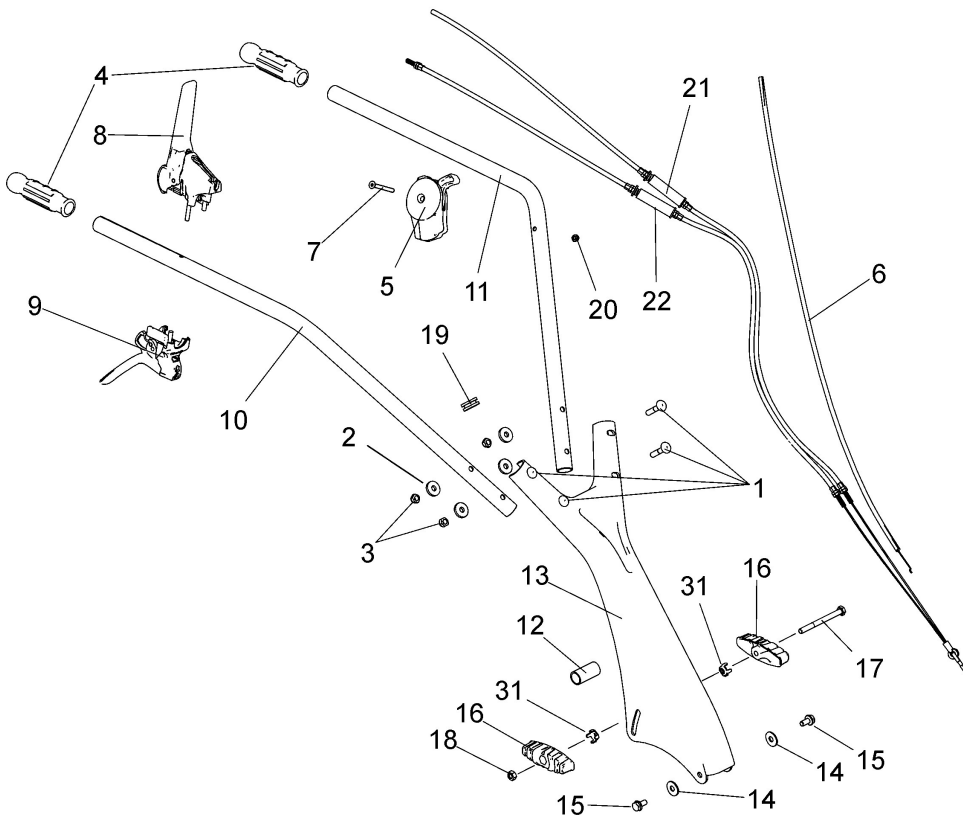
Illustrazione Gruppo frese e protezioni

Nr.	Codice	Descrizione	Qtà	Note
1	00330015255	S..CARTER FRESE COMPL.50 CM ROSSO	1	rosso
2	00330015269	S..BANDELLA FRESE DA 50 CM. ROSSO	1	rosso
3	00330015290	S..PIASTRA IMPEDIMENTO BANDELLA ROSSA	2	rosso
4	00330015222	M..LAMA SPERONE VERNICIATA NERA (MK3136)	1	
5	00862685000	M..VITE TE M8X25 FLANG.ZIG.8.8 ZNT (K)	3	
6	00330015210	S..SPERONE NERO	1	
7	00862483000	M..VITE ATM TE CFR IMBOCCO M8X18 COD.919828X18 ZNT. (K)	8	
8	00330015215	M..MOLLA SPEC. SPERONE FRESA (K)	1	
9	00814588000	M..DADO M8 ES.AUT.BASSO CL:64 ZNT (K) (MB)		
10	00360015900	M..PARAPOLVERE EURO 5 E RTT (K)	2	
11	00330015300	S..FRESA I E II STELLA COMP. DX RTT2 (MK383)	1	DESTRA
11	00330015302	S..FRESA I E II STELLA COMPL. SX RTT2 (MK384)	1	SINISTRA
12	00863427000	M..VITE TE M10X45 UNI 5737 CL:8.8 ZNT (K)	2	
13	00814645000	M..DADO M10 ES.BLOCK BASSO CL6 ZNT (K) (MB)	2	
14	00270011943	M..Distanziale D.20,2x28 H1 ITT (K - INT)	1	
15	00341012128	M..BOCCOLA NYLON D.20x25 H30 CON COLLARE (K)	2	
16	00330015004	S..RUOTA DX PN 13X5.00-6 GRIGIO METALLIZZATO (MK2149)	1	DESTRA
16	00330015025	M..RUOTA SX PN 13X5.00-6 GRIGIO METALLIZZATO	1	SINISTRA
17	00330015020	M..Distanziale D.20,3x30 H41,5 POLIPROP. (k)	1	SOLO SINISTRA
18	00330015017	M..MOLLA COMP. est=40 f=2.5 L=27 ZNT. (K)	1	
19	00330015015	M..Distanziale D.20,2x36.8 H1 ITT(K-INT)	1	
20	00330015012	S..CAVALLOTTO COMANDO RUOTE ZNT. (K-vp)	1	
21	00862860005	M..VITE A DISEGNO IN 10.9 (TCEI M8X40 DIN7984) ZNT (K)	1	
22	00814548000	M..DADO M6 ES.AUT.BASSO CL:62 ZNT (K) (MB)		

Illustrazione Gruppo frese e protezioni

Nr.	Codice	Descrizione	Qtà	Note
23	00862160000	M..VITE TE M6X20 UNI 5739 CL:8.8 ZNT (K)	2	
24	00330005182	M..STAFFA SUPP.COFANO SX. ZNT (K)	1	
25	00330005180	M..STAFFA SUPP.COFANO DX. ZNT (K)	1	
26	00360015240	M..ZAPPETTA DX STAMPATA (MK222)	1	DESTRA
26	00360015242	M..ZAPPETTA SX STAMPATA (MK223)	1	SINISTRA

STEGOLA NON REGISTRABILE



Solo/Only Honda e Kohler

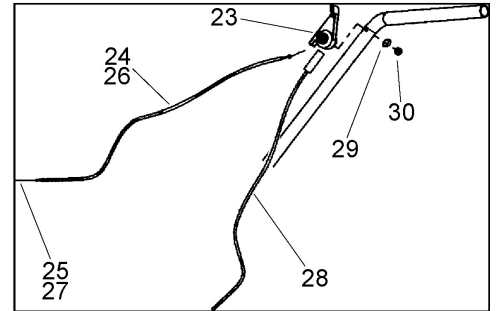


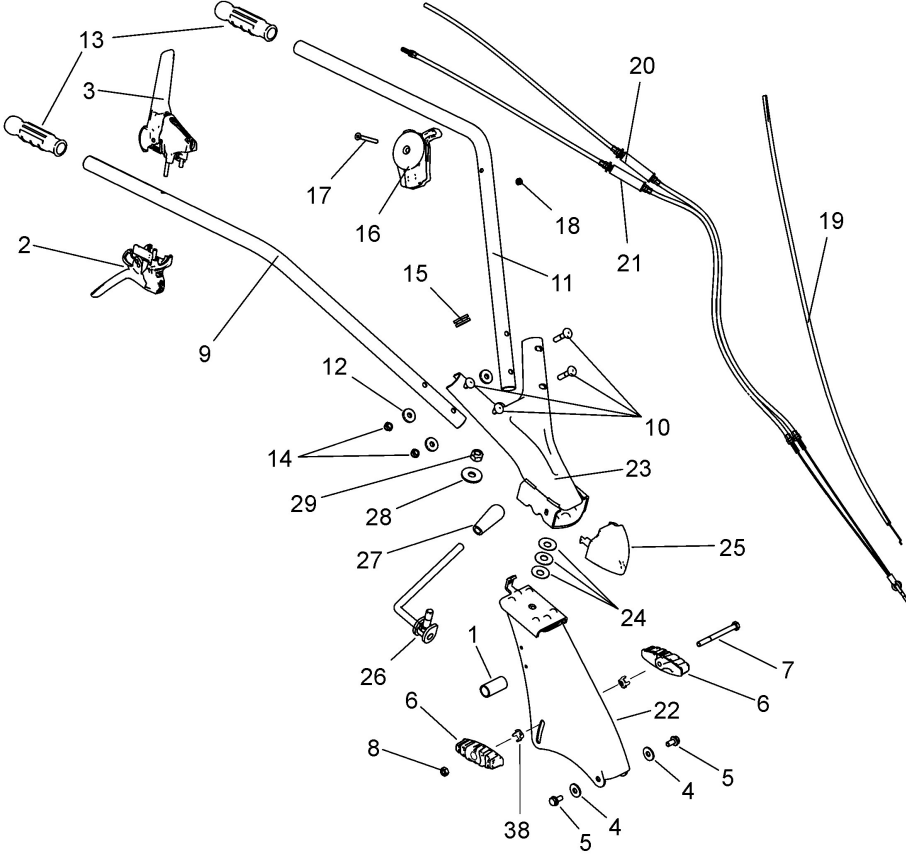
Illustrazione Gruppo stegola fissa

Nr.	Codice	Descrizione	Qtà	Note
1	00862786200	M..VITE TTQST M8X40 UNI 5731 4 ZNT (K)	4	
2	00843711000	M..RONDELLA D.8,5X24X4 ZNT (4 K)	4	
3	00814588000	M..DADO M8 ES.AUT.BASSO CL:6 4 ZNT (K) (MB)	4	
4	00330010910	M..MANOPOLA D.25 2 S/PARAMANO (1MA08010) (K)	2	
5	00321010930	S..KIT ACCELERATORE C/RALLA 1 RICAMB.HONDA/LONCIN	1	B&S e Loncin
6	00330010182	M..FILO+GUAINA ACC.EUR. 1 1113-1060	1	B&S
6	00260050238	M..FILO+GUAINA ACC.EUR. 1 1160-1080	1	Loncin
7	00862356200	M..VITE TSPEI M6X55 UNI 5933 1 CL10.9 ZNT (K)	1	
8	00363010150	M..LEVA MOD. 25 C/VITE M6X55 1 TIPO S TIR. 35 NERA PULSANTE ROSSO RIF.LMSM55B00-ORO	1	
9	00330010949	M..LEVA MOD. 25 C/DADO M6 1 TIPO D TIR. 32 E ATTACCO ROSSI COPRIFORO TIPO M NERO RIF. LMCD5BP90-MB0	1	
10	00330010109	S..STEGOLA DX NERA RTT V20 1	1	
11	00330010106	S..STEGOLA SX NERA RTT V20 1	1	
12	00330010300	M..DISTANZIALE SUPPORTO 1 STEGOLA ZNT.(K)	1	
13	00330010050	S..SUPPORTO STEGOLA ROSSO 1	1	
14	00843708000	M..RONDELLA D.9X24X2 UNI 2 6593 ZNT (K) (MB)	2	
15	00862483000	M..VITE ATM TE CFR IMBOCCO 2 M8X18 COD.919828X18 ZNT. (K)	2	
16	00370010164	M..POMOLO FIX.STEGOLA 2 CORTO SENZA DADO (k-1)	2	
17	00863051015	M..VITE TE M8X95 UNI 5737 1 CL:8.8 ZNT (K)	1	
18	00814574000	M..DADO M8 UNI 5588 ZNT 1 SP.6,5 (K)	1	
19	00220010910	M..PASSAFILO SUPPORTO 1 STEGOLA	1	
20	00814548000	M..DADO M6 ES.AUT.BASSO CL:6 1 ZNT (K) (MB)	1	
21	00330010941	S..TRASMISSIONE COMPL. MA 1 RTT V20	1	
22	00330010944	S..TRASMISSIONE COMPL. RM 1 RTT V20	1	
23	00828472100	M..ACCELERATORE MOTORSTOP 1 VITE 6x70 C/TAMPOGRAFIA	1	Honda e Kohler

Illustrazione Gruppo stegola fissa

Nr.	Codice	Descrizione	Qtà	Note
24	00270010070	M..GUAINA ACCELERATORE L.1010	1	Honda
25	00270010071	M..FILO ACCEL. L.1180	1	Honda
26	00260050211	M..GUAINA ACCELERATORE L.1200	1	Kohler
27	00260050212	M..FILO ACCELERATORE L.1470	1	Kohler
28	00270023478	M..FILO MOTORSTOP L.1370	1	Honda e Kohler
29	00843570000	M..RONDELLA EL. D.6 DIN 128 B ZNT RINF (K)	1	Honda e Kohler
30	00814535050	M..DADO M6 UNI 5589 CL:8 ZNT SP.4 (K)	1	Honda e Kohler
31	00843530000	S..RONDELLA CONICA D.8XSP.2 CON ALETTE ZNT BIANCA (K)	2	

STEGOLA REGISTRABILE



Solo/Only Honda e Kohler

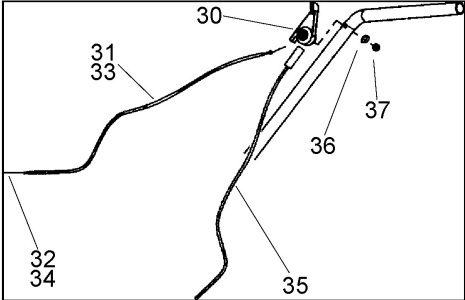


Illustrazione Gruppo stegola registrabile

Nr.	Codice	Descrizione	Qtà	Note
1	00330010300	M..DISTANZIALE SUPPORTO STEGOLA ZNT.(K)	1	
2	00330010949	M..LEVA MOD. 25 C/DADO M6 TIPO D TIR. 32 E ATTACCO ROSSI COPRIFORO TIPO M NERO RIF. LMCD5BP90-MB0	1	
3	00363010150	M..LEVA MOD. 25 C/VITE M6X55 1 TIPO S TIR. 35 NERA PULSANTE ROSSO RIF.LMSM55B00-ORO	1	
4	00843708000	M..RONDELLA D.9X24X2 UNI 6593 ZNT (K) (MB)	2	
5	00862483000	M..VITE ATM TE CFR IMBOCCO 2 M8X18 COD.919828X18 ZNT. (K)	2	
6	00370010164	M..POMOLO FIX.STEGOLA CORTO SENZA DADO (k-1)	2	
7	00863051015	M..VITE TE M8X95 UNI 5737 CL:8.8 ZNT (K)	1	
8	00814574000	M..DADO M8 UNI 5588 ZNT SP.6,5 (K)	1	
9	00330010109	S..STEGOLA DX NERA RTT V20	1	
10	00862786200	M..VITE TTQST M8X40 UNI 5731 4 ZNT (K)	4	
11	00330010106	S..STEGOLA SX NERA RTT V20	1	
12	00843711000	M..RONDELLA D.8,5X24X4 ZNT (4 K)	4	
13	00330010910	M..MANOPOLA D.25 S/PARAMANO (1MA08010) (K)	2	
14	00814588000	M..DADO M8 ES.AUT.BASSO CL:64 ZNT (K) (MB)	1	
15	00220010910	M..PASSAFILO SUPPORTO STEGOLA	1	
16	00321010930	S..KIT ACCELERATORE C/RALLA RICAMB.HONDA/LONCIN	1	B&S e Loncin
17	00862356200	M..VITE TSPEI M6X55 UNI 5933 1 CL10.9 ZNT (K)	1	
18	00814548000	M..DADO M6 ES.AUT.BASSO CL:61 ZNT (K) (MB)	1	
19	00330010182	M..FILO+GUAINA ACC.EUR. 1113-1060	1	B&S
33	00220050907	M..GUAINA ACCELERATORE L.1270		
32	00260050212	M..FILO ACCELERATORE L.1470		
19	00260050238	M..FILO+GUAINA ACC.EUR. 1160-1080	1	Loncin
20	00330010941	S..TRASMISSIONE COMPL. MA RTT V20	1	
21	00330010944	S..TRASMISSIONE COMPL. RM RTT V20	1	

Illustrazione Gruppo stegola registrabile

Nr.	Codice	Descrizione	Qtà	Note
22	00330010076	S..SUPPORTO STEGOLA INF. REG. RTT ROSSO RAL 3000	1	
23	00330010077	S..SUPPORTO STEGOLA SUP. REG. RTT ROSSO RAL 3000	1	
24	00843843080	M..MOLLA A TAZZA D.12,2x31,5 Sp1 H2 (K)	3	
25	00330010067	M..COPERCHIO SUPP.STEGOLA RTT RAL7024) B)	1	
26	00370010155	S..LEVA BLOCCAGGIO STEG.SALD.ZNT (AU1144)	1	
27	00837555000	M..POMOLO PVC MOD.1112 D.12 (RIF.111200001200) NERO (K)	1	
28	00843884000	M..RONDELLA D.12,5X36X3 ZNT (K) (MB)	1	
29	00814701000	M..DADO M12x1,5 ES.AUTOBL BASSO ZNT (K)	1	
30	00828472100	M..ACCELERATORE MOTORSTOP VITE 6x70 C/TAMPOGRAFIA	1	Honda e Kohler
31	00270010070	M..GUAINA ACCELERATORE L.1010	1	Honda
32	00270010071	M..FILO ACCEL. L.1180	1	Honda
33	00260050211	M..GUAINA ACCELERATORE L.1200	1	Kohler
34	00260050212	M..FILO ACCELERATORE L.1470	1	Kohler
35	00270023478	M..FILO MOTORSTOP L.1370	1	Honda e Kohler
36	00843570000	M..RONDELLA EL. D.6 DIN 128 B ZNT RINF (K)	1	Honda e Kohler
37	00814535050	M..DADO M6 UNI 5589 CL:8 ZNT SP.4 (K)	1	Honda e Kohler
38	00843530000	S..RONDELLA CONICA D.8XSP.2 CON ALETTE ZNT BIANCA (K)	2	

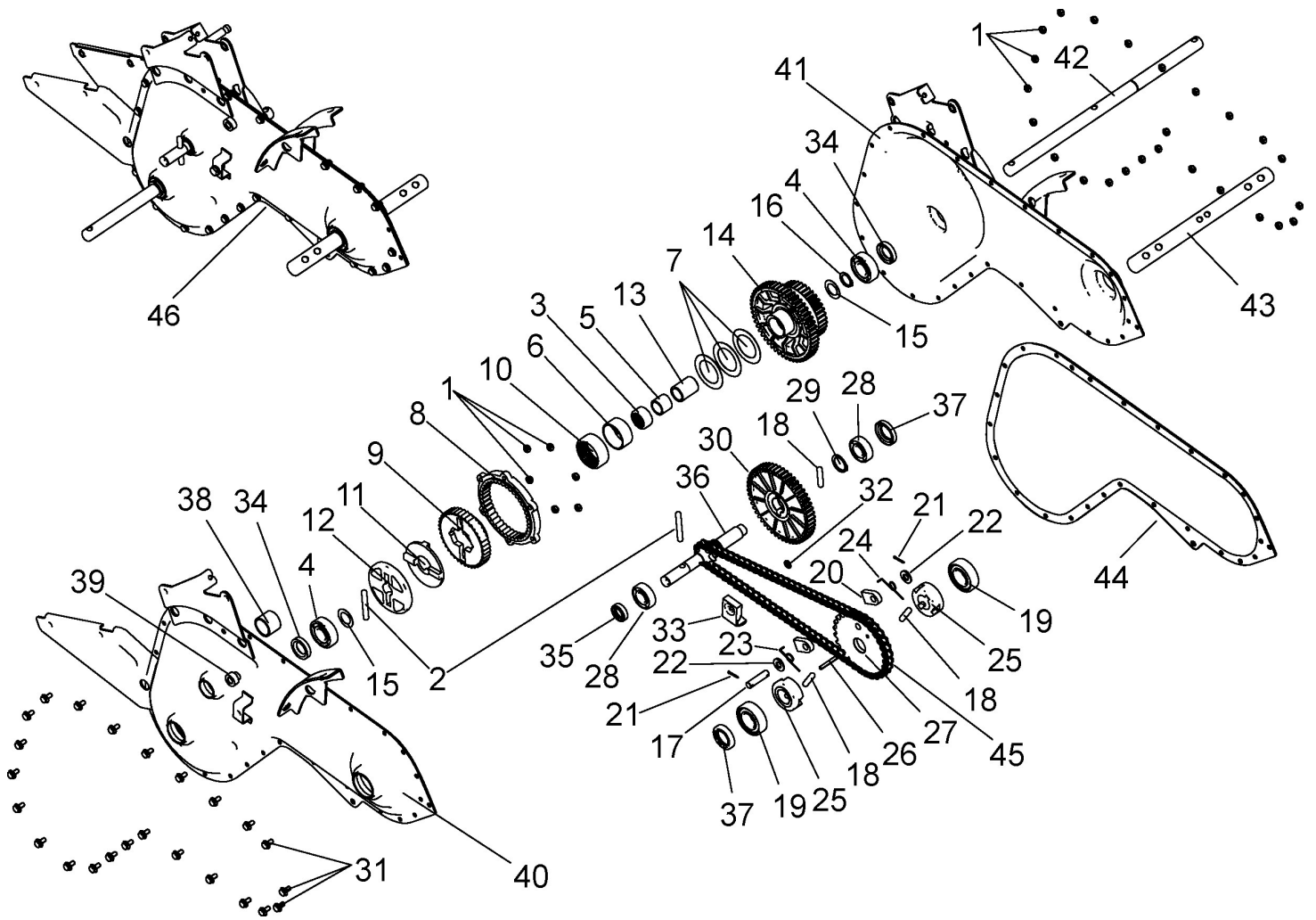


Illustrazione Gruppo cambio

Nr.	Codice	Descrizione	Qtà	Note
1	00814548000	M..DADO M6 ES.AUT.BASSO CL:631 ZNT (K) (MB)		
2	00851140020	M..SPINA CILIN. TEMP. D.8X55 UNI 6364 A	2	
3	00812687000	M..ASTUCCIO A RUL.25-32-16 HK2516 (K)	1	
4	00812639000	M..CUSCINETTO 6204-2RS1 20x 47xH14	2	
5	00802120010	M..ANELLO INTERNO IR (o LR) 20X25X20.5 (K)	1	
6	00802120050	M..ANELLO INTERNO IR 40X45X20 (K)	1	
7	00330005456	M..DISTANZIALE D.40.1x59.8 H0.5 RUOTA INT. ITT(K-INT)	3	
8	00330005443	M..CORONA ESTERNA RIDUTTORE Z41	1	
9	00330005442	S..CORONA Z40 INTERNA RIDUTTORE FINITA	1	
10	00812688600	M..ASTUCCIO A RULLINI HK 4520 (K)	1	
11	00330005448	M..GIUNTO A CROCE (MK680)	1	
12	00330005445	S..GIUNTO FISSO ALBERO RUOTE KG.0,125	1	
13	00330005452	M..DIST.ALBERO RUOTE 20.1X 26X34.5 (K)	1	
14	00330005440	S..CORONA Z52 RUOTA MOSSA (K)	1	
15	00330015016	M..DISTANZIALE D.20,3x31.8 H0.5 ITT(K-INT)	2	
16	00801149000	M..ANELLO SEEGER UNI 7435 E20 (K)	1	
17	00330005223	S..PERNO CRICCHETTO FRESE BONIFICATO	1	
18	00851140000	M..SPINA CILIN. TEMP. D.8X36 UNI 6364 A	3	
19	00812711000	M..CUSCINETTO 6205-2RS1 25x 52xH15	2	
20	00330005227	M..CRICCHETTO COMANDO FRESE	2	
21	00260050237	M..COPIGLIA D.2X15 UNI RIC. 1336 ZNT (K)	2	
22	00843812000	M..RONDELLA D.10,5x21x2 UNI 6592 ZNT (K) (MB)	2	
23	00330005225	M..MOLLA SPEC. CRICCHETTO COMANDO FRESE SX. (K)	1	
24	00330005224	M..MOLLA SPEC. CRICCHETTO COMANDO FRESE DX. (K)	1	
25	00330005220	M..CAMMES COMANDO FRESA (MK4125)	2	
26	00851182010	M..SPINA SPIROL D.5X40 DIN 7343 C70 (K)	1	

Illustrazione Gruppo cambio

Nr.	Codice	Descrizione	Qtà	Note
27	00330005218	M..RUOTA DENTATA Z27 X CATENA ISO 08B1 1/2X5/16	1	
28	00812586000	M..CUSCINETTO 6203-2RS 17x 40xH12 (MB)	2	
29	00801185000	M..ANELLO SEEGER UNI 7435 E25 (K)	1	
30	00330005438	S..CORONA Z52 RUOTA MOTR.1^MARCIA MONO (K)	1	
31	00861998500	M..VITE TE M6X12 FLANG.ZIG. 8.8 ZNT (K)	24	
32	00843605010	M..RONDELLA D.6,4x12x1,6 6592 ZNT (K) (MB)	UNI 1	
33	00330005946	M..GUIDACINGHIA (B)	1	
34	00802060000	M..ANELLO DI TENUTA D.20x35 H7 TC NBR DOPPIO LABBRO (K)	2	
35	00802052000	M..ANELLO DI TENUTA D.17x28 H7 TC NBR DOPPIO LABBRO (K)	1	
36	00330005412	M..ALBERO CONDUTT. CAMBIO MONO (MK790)	1	
37	00802095010	M..ANELLO DI TENUTA D.25x40 H7 TC NBR DOPPIO LABBRO (K)	2	
38	00330005972	M..DISTANZIALE D.27x32 H24 PP+FV (B)	1	
39	00330005950	M..TAPPO OLIO C/SFIATO G1/4" 01TCNS-14 (K)	1	
40	00330005022	S..CARTER COMPL.ROSSO SX	1	
41	00330005020	S..CARTER COMPL.ROSSO RTT2 DX	1	
42	00330005450	M..ALBERO COMANDO RUOTE RTT	1	
43	00330005215	M..ALBERO COMANDO FRESE (MK214)	1	
44	00330005930	M..GUARNIZIONE TELAIO RTT FORI CON SFRIDO(K-INT)	1	
45	00330005230	M..CATENA CHIUSA RIBAD.1/2" ISO 08B-1 74 PASSI	1	
46	00330005501	S..GR.TELAIO + TRASMISS. RTT2 ROSSO RAL 3000 PER RICAMBI	1	

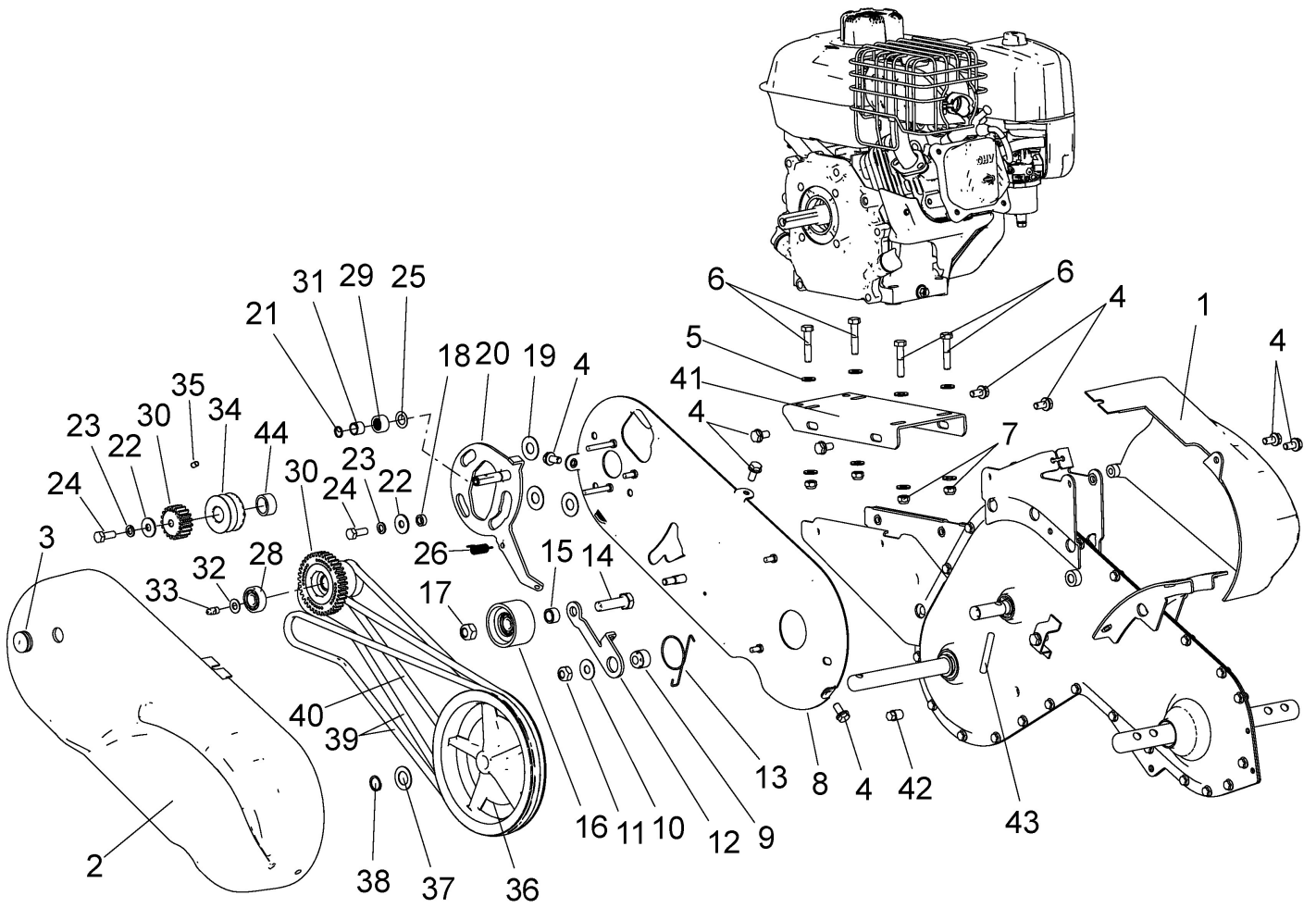


Illustrazione Gruppo trasmissione

Nr.	Codice	Descrizione	Qtà	Note
1	00330005902	M..COFANO RTT DX RAL7024 (K)		
2	00330005912	M..COFANO RTT SX RAL7024 (K)		
3	00330005980	M..TAPPO CHIUDI FORO D.20 / EST. D.27 MOD.3001 SHORE A=60-65 (K)		
4	00862483000	M..VITE ATM TE CFR IMBOCCO M8X18 COD.919828X18 ZNT. (K)		
5	00843685000	M..RONDELLA D.8,4x16x1,6 UNI 6592 ZNT (K) (MB)		
6	00862785000	M..VITE TE M8X40 UNI 5737 CL:8.8 ZNT (K)		
6	00862741000	M..VITE TE M8X35 UNI 5737 CL:8.8 ZNT (K)		Loncin
7	00814588000	M..DADO M8 ES.AUT.BASSO CL:6 ZNT (K) (MB)		
8	00330020200	S..PARETE COFANO COMPL. ROSSA		ROSSO
8	00330020207	S..PARETE COFANO COMPL.GIALLA STI		GIALLO
9	00360005217	M..BOCCOLA SUPP.TENDIC.RM ZNT T.N (k)		
10	00360005220	M..DISTANZIALE D.10,2x25,8 H1 ITT(K)		
11	00814645000	M..DADO M10 ES.BLOCK BASSO CL6 ZNT (K) (MB)		
12	00330020150	M..LEVA TENDICINGHIA MA RTT ZNT		
13	00360005950	M..MOLLA SPEC. RITORNO BALLERINO M.A. (k)		
14	00863951000	M..VITE TE M12X45 UNI 5739 CL:8.8 ZNT (K)		
15	00330020124	M..DISTANZIALE D.12,25x18 H11 ZNT(k)		
16	00330005940	S..RUOTINO TENDICINGHIA COMPLETO (K)		
17	00814703000	M..DADO M12 ES.AUTOBL BASSO.CL:6 ZNT (K)		
18	00330020225	M..DISTANZIALE D.8.25x13.8 H5.7 CARBONITR (K-INT)		
19	00330020226	M..DISTANZIALE SUPP.RUOTA DENTATA RM (B)		
20	00330020151	S..SUPPORTO COMPL. RM E TENDICINGHIA UNIFICATO ZNT(K-vp)		
21	00801174060	M..ANELLO SPALLAMENTO FILO QUADRO EST.12 (K)		
22	00843708000	M..RONDELLA D.9X24X2 UNI 6593 ZNT (K) (MB)		

Illustrazione Gruppo trasmissione

Nr.	Codice	Descrizione	Qtà	Note
23	00843667000	M..RONDELLA EL. D.8 DIN 128 A ZNT RINF. (K) (MB)		
24	00862439050	M..VITE TE 5/16" x 7/8" - 24 UNF 8.8 (K)		
25	00330020400	M..DISTANZIALE D.12,5x21 H0,5 ITT(K-INT)		
26	00261005905	M..MOLLA TRAZ. est=10.5 f=1.2 L=42 ZNT (K)		
28	00812523050	M..CUSCINETTO 6201-2RS 12x 32xH10		
29	00812558080	M..ASTUCCIO RULL. 15X21X12 HK 1512 (K)		
30	00330020160	S..KIT RUOTE DENTATE RM x RICAMBI RTT		
31	00802120060	M..ANELLO INTERNO IR 12X15X12 (K)		
32	00330020250	M..DISTANZIALE D.8.5x17.8 H1 ITT (K-INT)		
33	00826016001	M..INGRASSATORE TES/SFER DIR.M8 UNI-7663 "A" ZNT (K)		
34	00330020120	M..PULEGGIA MOTORE DOPPIA (MK3030)		
35	00862014000	M..VITE STEI M6X8 UNI 5923 (K)		
36	00330020130	S..PULEGGIA IN ALLUMINIO A TRE GOLE Kg,0,849		
37	00270013596	M..DISTANZIALE D.17,2x29,8 H1 ITT (K-INT)		
38	00801120000	M..ANELLO SEEGER UNI 7435 E17		
39	00360005190	M..CINGHIA X10-1128 (+5--3) es67 OPTIBELT x RTT/E5 (K)		
40	00330020140	M..CINGHIA Z 36,5		
41	00330005140	S..SUPPORTO MOTORE ROSSO RAL 3000		ROSSO
41	00330005141	S..SUPPORTO MOTORE GIALLO RAL.1128		GIALLO
42	00852520000	M..TAPPO TE RID.1/4 GAS L.19 ZNT & (K) (MB)		
43	00851140020	M..SPINA CILIN. TEMP. D.8X55 UNI 6364 A		
44	00330020123	M..DISTANZIALE D.19,1x25 H12 1 ZNT (B)		