

## FALCIATUTTO



### INFORMAZIONI TECNICHE

#### PIATTO FALCIATUTTO

Funzionamento	rotore singolo, monolama *non utilizzabile con motore B&S450
Telaio	in lamiera
Larghezza di lavoro	53 cm
Regolazioni	altezza taglio 5 o 7,5 cm, posizioni fisse
Giri minuto	2200-2300
Ruote di trasporto	-
Altro	slitte laterali in lamiera, telo protettivo frontale
Uso consigliato	fino a 2.500 mq
Peso netto	18 kg
Dimensioni	54x94x31,5(h) cm

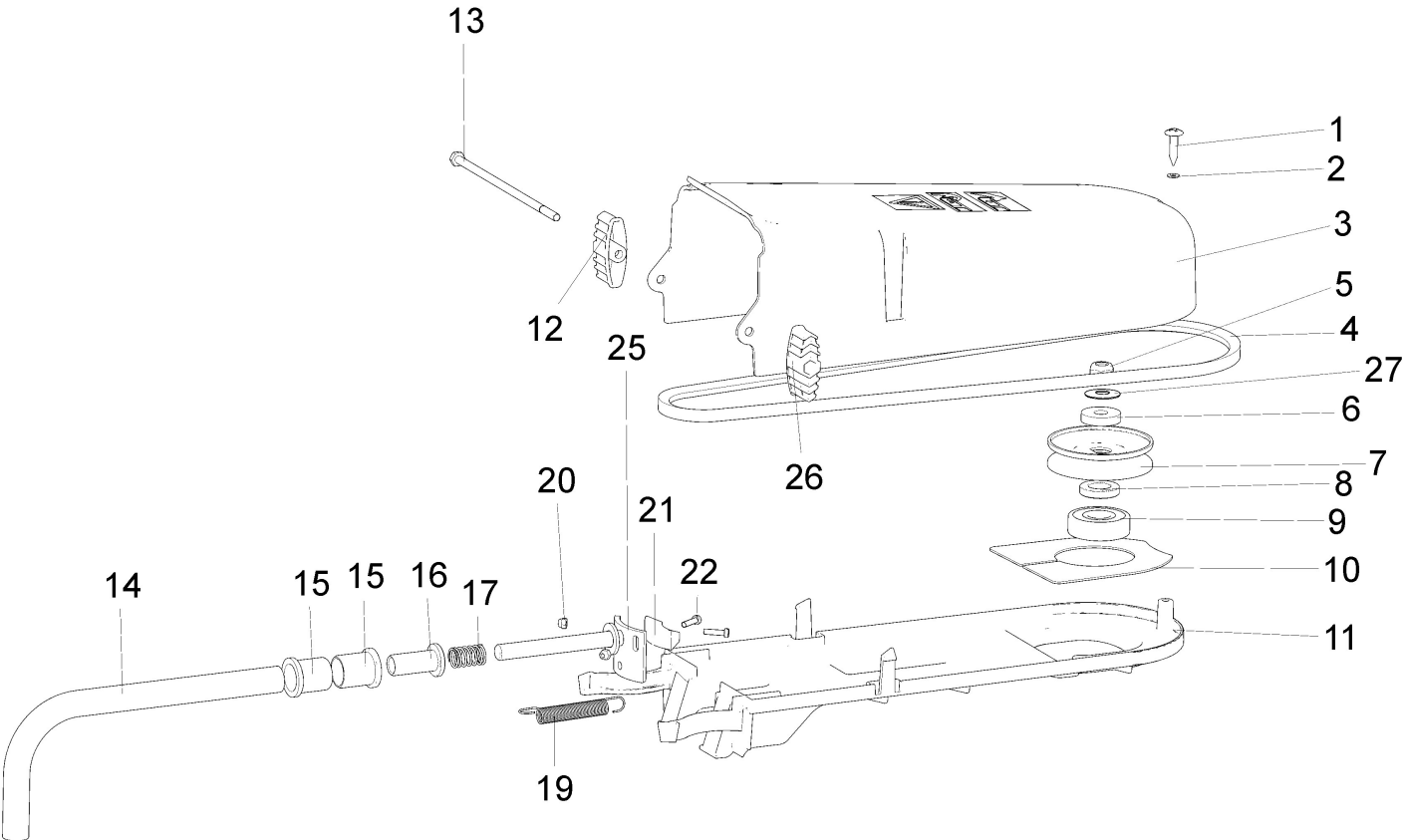
Documenti

Gruppo movimento

---

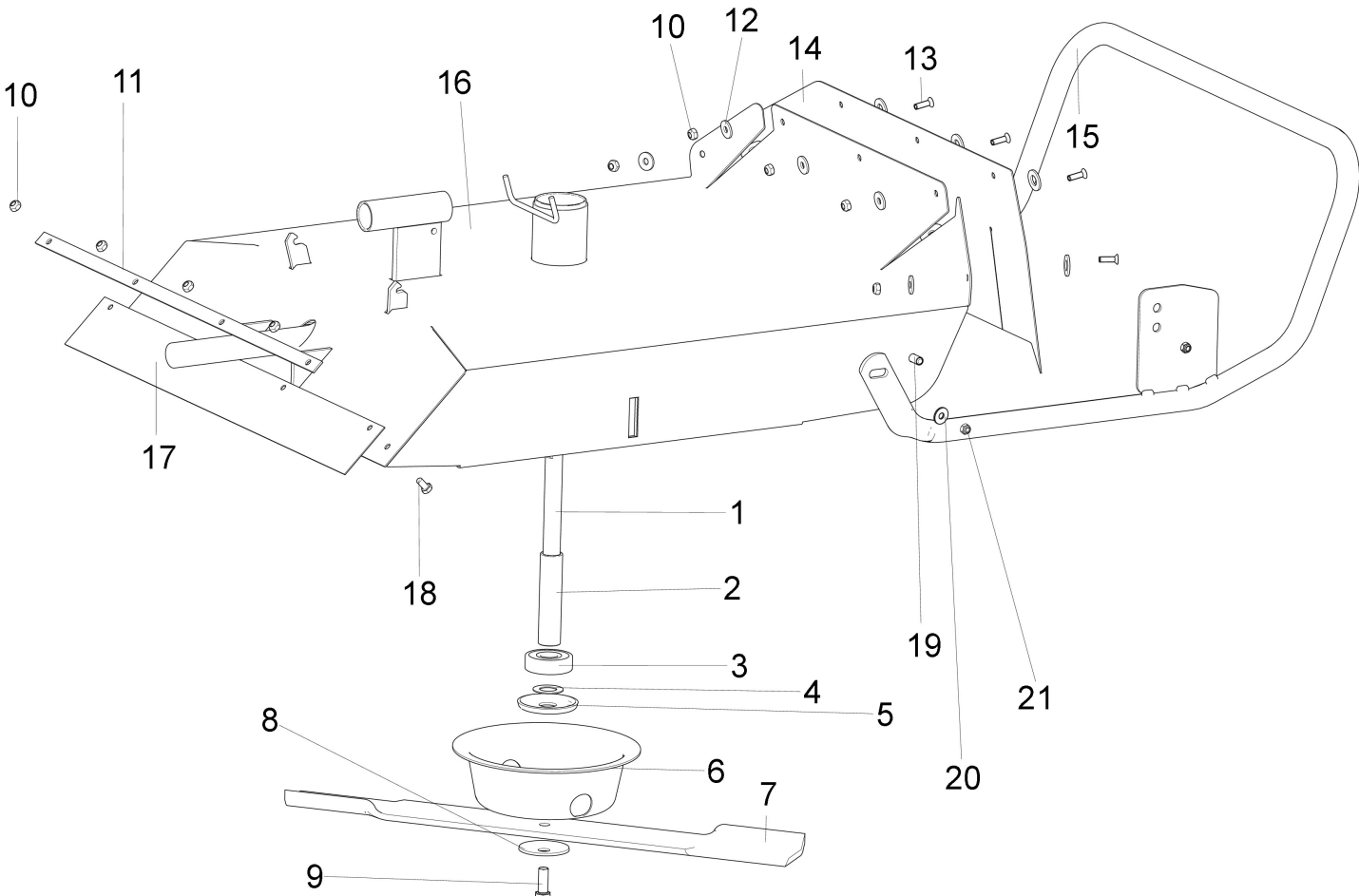
Gruppo telaio

---



## Illustrazione Gruppo movimento

Nr.	Codice	Descrizione	Qtà	Note
1	00863988200	M..VITE A DISEGNO (AUTOF. TX30 D.6X25 ZNT) ( K )		
2	00843723000	M..RONDELLA PIANA NYLON 6.6 D4.3xD9 Sp0.8 ( K )		
3	00321400910	M..COPERCHIO SUP. FALCIATUTTO MNF V12 R7024 ( K )		
4	00321005195	M..CINGHIA SPZ 1047		
5	00814645000	M..DADO M10 ES.BLOCK BASSO CL6 ZNT ( K ) [MB]		
6	00260005232	M..DISTANZIALE SUPER. ZNT -050 (K-3) [MB]		
7	00261005201	M..SEMIPULEGGIA D.80 RINVIO		
8	00231005256	M..DISTANZIALE D.17,1x30 H6 ZNT (K)		
9	00812594050	M..CUSCINETTO 6303 2RS 17x 47xH14		
10	00321400915	M..DISCO DI PROTEZIONE APERTO (B)		
11	00321400920	M..COPERCHIO INF. FALCIATUTTO MNF V12 NERO ( K )		
12	00321400300	S..POMOLO 6 SENZA DADO		
13	00862471800	M..VITE TE M6X170 UNI 5737 ZNT ( K )		
14	00321400248	M..TUBO ASSE FRENO ZINCATO		
15	00341012128	M..BOCCOLA NYLON D.20x25 H30 CON COLLARE (K)		
16	00321400290	M..BOCCOLA NYLON D.12x16 H40 CON COLLARE ( B )		
17	00341010320	M..MOLLA COMP. est=15.5 f=1.5 L=25 ZNT ( B )		
19	00321400269	M..MOLLA TRAZ. est=12 f=1.2 L=90 (B)		
20	00814517010	M..DADO M4 ES.AUTOBL.ALTO CL:6 ZNT ( K )		
21	00321400260	S..FERODO FRENO X TOSAERBA		
22	00861929100	M..VITE TC C-INT M4X16 UNI 6107 ZNT ( B )		
25	00321400270	S..SUPPORTO FERODO COMPLETO ZNT(K)		
26	00321400301	M..POMOLO M6 CON DADO (CP032228)		
27	00270015588	M..MOLLA A TAZZA D.10,2x28 Sp1,25 H2,05 DIN 2093 ( K )		



## Illustrazione Gruppo telaio

Nr.	Codice	Descrizione	Qtà	Note
1	00321400215	M..ALBERO SUPP. LAMA TSE-MTC L.179.5mm (MK3381)		
2	00321400222	S..DISTANZIALE D.18x22 H92.2 TSE-MTC ( K-INT )		
3	00812594050	M..CUSCINETTO 6303 2RS 17x 47xH14		
4	00270013596	M..DISTANZIALE D.17,2x29,8 H1 ITT (K-INT)		
5	00401400103	M..PARAPOLVERE D.17x53 INT. ZNT (K)		
6	00321400221	M..COPPA PROTEZ. MOZZO STAMPATA GZ [MB]		
7	00321400227	M..LAMA TOSAERBA 53cm. 60x6 BONIF. E VERNICIATA		
8	00846000300	M..MOLLA A TAZZA D.11x50 Sp2,5 (rif.10530900) ( vs.ESY115025)		
9	00260050201	M..VITE TE 3/8" x 1" - 24 UNF 8.8 ( K )		
10	00814548000	M..DADO M6 ES.AUT.BASSO CL:6 ZNT ( K ) [MB]		
11	00321400140	M..LAMIERINO BANDELLA POSTERIORE GREZZO ( B )		
12	00843619000	M..RONDELLA D.6,6X18X2 UNI 6593 ZNT ( K ) [MB]		
13	00862168000	M..VITE TSPEI M6X18 UNI 5933 ZNT CL:10.9 ( K )		
14	00321400904	M..BANDELLA COPERTURA ANTERIORE ( B 6055 GRIGIO RAL 7035) ( K-INT )		
15	00321400171	S..TUBO DI SCORRIMENTO TOSAERBA V12 ( B ) [MB]		
16	00321400121	M..CARTER TOSAERBA P55 / MNF V12 ( B ) [MB]		
17	00321400906	M..BANDELLA PROTEZIONE POSTERIORE ( B 6055 GRIGIO RAL 7038) ( K -INT)		
18	00861998000	M..VITE TE M6X12 UNI 5739 CL:8.8 ZNT ( K )		
19	00862494000	M..VITE TE M8X16 FLANG.ZIG.8.8 ZNT ( K )		
20	00843708000	M..RONDELLA D.9X24X2 UNI 6593 ZNT ( K ) [MB]		
21	00814588000	M..DADO M8 ES.AUT.BASSO CL:6 ZNT ( K ) [MB]		