

P70 EVO



INFORMAZIONI TECNICHE

ITALIANO

INFORMAZIONI RIASSUNTIVE

Motori	da 190 a 224 cc
Cambio	meccanico
Marce	3 marce avanti + 2 marce indietro
N°attrezzi	14
Attacco	rapido
Uso	semi-professionale

INFORMAZIONI TECNICHE

Trasmissione	ingranaggi e vite senza fine in bagno d'olio e cinghie
Cambio-marce	attrezzo frontale 3 MA + 2 RM, 3 marce avanti e 2 retromarce attrezzo posteriore 2 MA + RM, 2 marce avanti e 1 retromarcia
Velocità	attrezzo frontale: MA 3.5 - 2.5 - 1.1 Km/h, RM 2.1 - 1.1Km/h attrezzo posteriore: MA 2.1 - 1.1 Km/h, RM 1.1 Km/h
Manubrio	stegola registrabile verticalmente e lateralmente, reversibile
Leve di guida	ergonomiche con sistema di sicurezza integrato
Presa di forza	verticale a cinghia; sistema di giunzione rapido
Attrezzi	14
Ruote motrici	tractor, antiforatura 15x6.00-6"
Peso	58-61 kg
Dimensioni	57x135x110(h) cm

MOTORIZZAZIONI

B&S 850 Exi-SERIES

Alimentazione	benzina
Avviamento	a strappo
Cilindrata	190 cc
Potenza	3,73 kW
Serbatoio	1,14 litri

B&S 850 IS-SERIES

Alimentazione	benzina
Avviamento	elettrico
Cilindrata	190 cc
Potenza	3,73 kW
Serbatoio	1,1 litri

B&S 950 PXi-SERIES

Alimentazione	benzina
Avviamento	a strappo
Cilindrata	223 cc
Potenza	4,17 kW
Serbatoio	1,03 litri

LONCIN 224 OHV

Alimentazione	benzina
Avviamento	a strappo
Cilindrata	224 cc
Potenza	4,35 kW
Serbatoio	1,4 litri

ATTREZZI

PIATTO FALCIATUTTO

Funzionamento	rotore a croce, 6 lame flottanti
Telaio	in lamiera
Larghezza di lavoro	63 cm
Regolazioni	altezza taglio 5 o 8 cm, posizioni fisse
Giri minuto	2300-2400
Ruote di trasporto	-

Altro	slitte laterali in lamiera, antiurto in lamiera e telo protettivo frontale
Uso consigliato	fino a 5.000 mq
Peso netto	25 kg
Dimensioni	68x92x48(h) cm
FALCE ROTANTE	
Funzionamento	4 coltelli pivotanti a doppia lama in acciaio
Telaio	in lamiera, convogliatore superiore in plastica
Larghezza di lavoro	64 cm
Regolazioni	altezza di taglio fissa 3,6 cm
Giri minuto	2300-2400
Ruote di trasporto	-
Uso consigliato	fino a 6.700 mq
Altro	kit ranghina (non incluso): bandella laterale con telo
Peso netto	27 kg
Dimensioni	67x78x49(h) cm
BARRA FALCIANTE	
Funzionamento	movimento di lavoro bilama
Telaio	supporto in lamiera, cofano in plastica
Larghezza di lavoro	107 cm
Regolazioni	altezza di taglio tramite slitte regolabili, da 2,0 a 5,5 cm
Battute / minuto	1000-1100
Ruote di trasporto	-
Uso consigliato	fino a 10.000 mq
Altro	slitte regolabili incluse
Peso netto	23 kg
Dimensioni	111x68x30(h) cm
RANGHINATORE	
Funzionamento	7 pettini su cinghia, 2 coppie di punte per pettine
Telaio	in lamiera
Larghezza di lavoro	100 cm
Regolazioni	altezza di lavoro tramite ruote frontali 0-19 cm
Battute / minuto	200
Ruote di trasporto	2 frontali, manovrabili da posizione di guida tramite leva
Uso consigliato	fino a 7.500 mq
Altro	cinghia 3,2 cm; bandella ferma fieno regolabile
Peso netto	90 kg
Dimensioni	152x218x130(h) cm
TURBONEVE	
Funzionamento	turbina a doppio-stadio
Telaio	in lamiera
Larghezza di lavoro	56 cm
Regolazioni	altezza di lavoro regolabile da 1 a 3 cm tramite slitte deflettore superiore 90°, camino di espulsione 180°
Giri minuto	1300-1400
Ruote di trasporto	-
Uso consigliato	fino a 1.500 mq, neve fresca e/o mediamente compatta
Altro	tubo pulisci camino
Peso netto	44 kg
Dimensioni	61,5x189x93(h) cm
LAMA NEVE	
Funzionamento	lama frontale con attacco rapido
Telaio	in lamiera
Larghezza di lavoro	a scelta: 85 o 100 cm
Regolazioni	laterale ± 30 °
Giri minuto	-
Ruote di trasporto	-
Altro	bandella in gomma antiurto
Peso netto	da 85: 18 kg; da 100: 32 kg
Dimensioni	da 85: 90x29x45(h) cm; da 100: 101x29x46
SPAZZOLA CON RACCOGLITORE	
Funzionamento	spazzola elicodiale in polipropilene Ø30 cm ad asse orizzontale con doppio raccoglitore frontale
Telaio	in lamiera, raccoglitore frontale in plastica
Larghezza di lavoro	88 cm
Regolazioni	in altezza attraverso ruote posteriori, laterale ± 25 °
Giri minuto	113 e 207
Ruote di trasporto	due posteriori e due anteriori in gomma piena pivotanti
Altro	doppio raccoglitore removibile con maniglia
Peso netto	44 kg
Dimensioni	79x107(183)x48(78) cm
FRESA	
Funzionamento	attacco posteriore, 4 stelle, 16 coltelli in acciaio

Telaio	in lamiera
Larghezza di lavoro	55 cm
Regolazioni	in altezza attraverso sperone posteriore 0-6,5 cm
Giri minuto	213
Ruote di trasporto	-
Uso consigliato	fino a 800 mq
Altro	sperone registrabile, carter di protezione in lamiera
Peso netto	24 kg
Dimensioni	55x78x54(h) cm
ARIEGGIATORE	
Funzionamento	sistema di lavoro a 96 molle
Telaio	in lamiera
Larghezza di lavoro	60 cm
Regolazioni	-
Giri minuto	213
Ruote di trasporto	due, piene, fisse 20x5 cm
Uso consigliato	fino a 2.500 mq
Altro	telo di protezione posteriore
Peso netto	26 kg
Dimensioni	71x96x39(h) cm
ECO SPRAYER	
Funzionamento	pompa 12 V, 4.1 bar, batterie x2, 12 V - 5 Ah, serbatoio 50 litri
Telaio	in lamiera, serbatoio in plastica
Larghezza di lavoro	-
Liquidi compatibili	acqua, saponi, fertilizzanti/pesticidi, soluzioni alcoliche, etc.
Giri minuto	-
Ruote di trasporto	anteriori, in gomma pivotantia 26x6"
Altro	tanica lava-mani 10 litri atomizzatore a pressione tubo 9m con supporto avvolgi tubo irroratore a terra anteriore
Peso netto	41 kg
Dimensioni	71x149x111 cm
VASCA DI TRASPORTO	
Funzionamento	vasca da cantiere scaricabile in avanti tramite leva, 75 kg - 40 lt.
Telaio	in lamiera, vasca in lamiera galvanizzata
Larghezza di lavoro	-
Regolazioni	-
Giri minuto	-
Ruote di trasporto	anteriori, in gomma pivotanti 26x6"
Uso consigliato	sabbia, calce, legna, materiale non ingombrante in generale
Altro	accessorio (non incluso): estensione vasca 140 litri
Peso netto	23,5 kg
Dimensioni	71x108x86(h) cm
VASCA PIATTA	
Funzionamento	piattaforma in lamiera con vasca sovrapponibile e ribaltabile 160 litri
Telaio	in lamiera, vasca plastica LDPE
Larghezza di lavoro	-
Regolazioni	-
Giri minuto	-
Ruote di trasporto	anteriori, in gomma pivotanti 26x6"
Uso consigliato	foglie, potature, materiale ingombrante in generale, piante in vaso etc.
Altro	ribaltabile in avanti
Peso netto	35 kg
Dimensioni	71x108x86(h) cm
RINCALZATORE	
Funzionamento	attacco posteriore, fisso
Telaio	in lamiera
Larghezza di lavoro	29 cm
Regolazioni	-
Giri minuto	-
Ruote di trasporto	-
Uso consigliato	-
Altro	-
Peso netto	3,5 kg
Dimensioni	29x35x48(h) cm
ASPIRATORE/SOFFIATORE	
Funzionamento	ventola di aspirazione invertibile con convogliatore e sacco di raccolta, tubo soffiatore indipendente
Telaio	in lamiera
Larghezza di lavoro	78 cm
Regolazioni	in altezza tramite ruote 2-6,4 cm
Giri minuto	2600
Ruote di trasporto	in gomma pivotanti

Altro tubo soffiatore Ø10 x 250 cm portata massima 4,4 m³/min ventola di aspirazione portata massima 13,6 m³/min sacco removibile 185 litri

Peso netto 46,5 kg

Dimensioni 86x149x152(h) cm

ACCESSORI

KIT BASCULANTE

Descrizione zavorra da 11 kg con supporto

Utilizzo sistema per permettere al motore di lavorare lateralmente su terreni con pendenza fino a 45°

RUOTE IN FERRO

Descrizione estensione ruote in ferro, carreggiata totale 77 cm

Utilizzo terreni non compatti, lavoro su terreni pendenti

CATENE NEVE

Descrizione catene da neve in ferro per ruote tractor

Dimensioni 15x6,00-6"

ESTENSIONE VASCA

Descrizione estensione vasca con ganci rapidi, capacità volumetrica 140 litri

Utilizzo accessorio per vasca di trasporto

KIT RANGHINA

Descrizione bandella con telo laterale per preparazione dell'andana

Utilizzo accessorio per falce rotante

Documenti

Gruppo stegola

Gruppo telaio e rinvio

Gruppo cambio

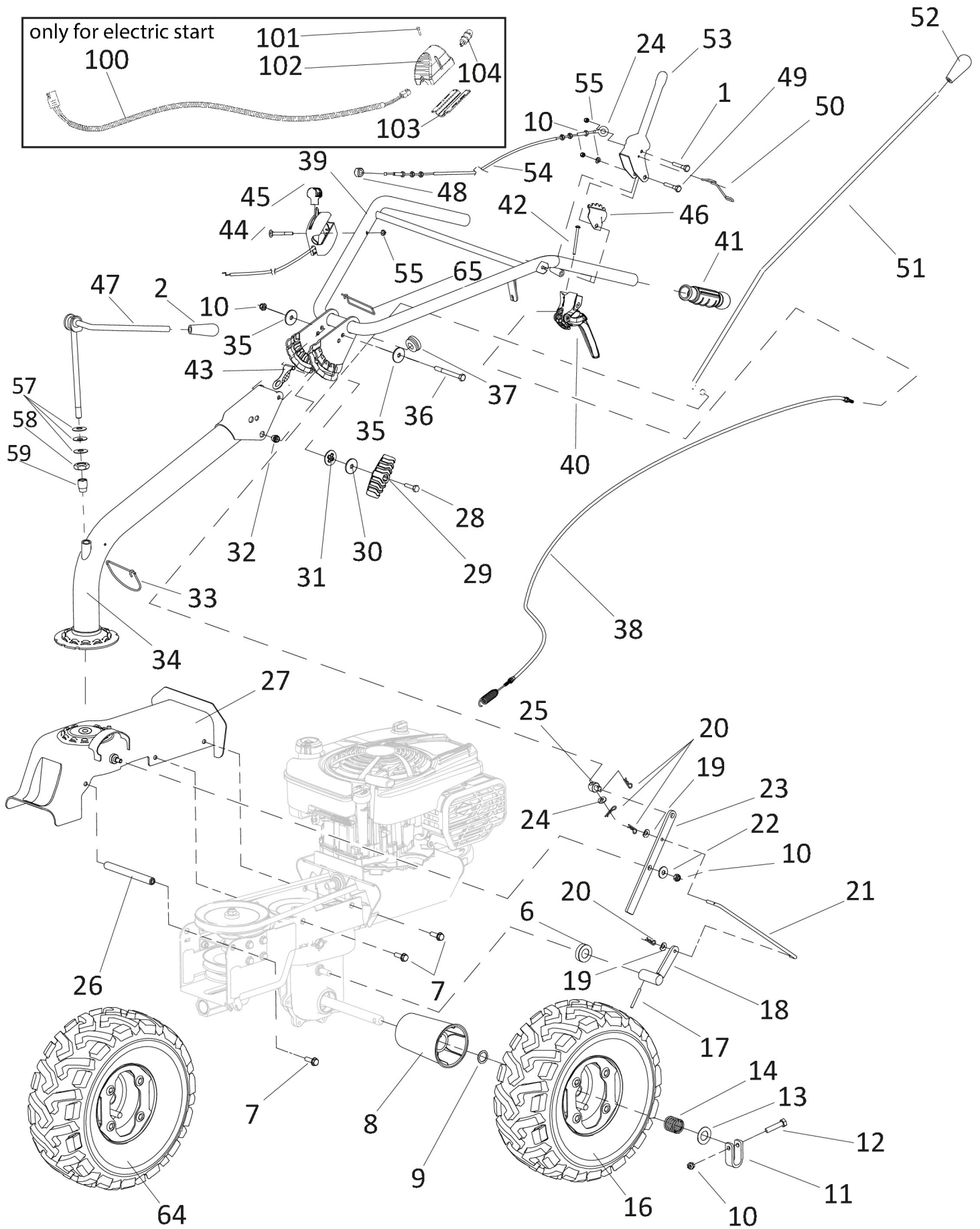


Illustrazione Gruppo stegola

Nr.	Codice	Descrizione	Qtà	Note
1	00862470100	M..VITE TE M6X55 UNI 5737 ZNT (K)		
2	00837555000	M..POMOLO PVC MOD.1112 D.12 (RIF.111200001200) NERO (K)		
6	00802051000	M..ANELLO DI TENUTA D.12x19 H3 TC NBR DOPPIO LABBRO (K)		
7	00862494000	M..VITE TE M8X16 FLANG.ZIG.8.8 ZNT (K)		
8	00400015900	M..PARAPOLVERE RUOTE P70 (K)		
9	00270011943	M..DISTANZIALE D.20,2x27,8 H1 ITT (K - INT)		
10	00814588000	M..DADO M8 ES.AUT.BASSO CL:6 ZNT (K) (MB)		
11	00330015012	S..CAVALLOTTO COMANDO RUOTE ZNT. (K-vp)		
12	00862860005	M..VITE A DISEGNO IN 10.9 (TCEI M8X40 DIN 7984) ZNT (K)		
13	00330015015	M..DISTANZIALE D.20,2x36.8 H1 ITT(K-INT)		
14	00400015010	M..MOLLA COMP. est=30.5 f=2.5 L=29 FILO -PRE ZNT. (K) - MK4227		
16	00400015055	S..KIT RUOTE PENUMATICHE DX/SX 15x6.00-6		
17	00851262000	M..SPINA SPIROL D.6X26 DIN 7343 CL:C72 (K)		
18	00400012010	M..LEVA CAMBIO ESTERNA P70 ZNT(K)		
19	00843605010	M..RONDELLA D.6,4x12x1,6 UNI 6592 ZNT (K) (MB)		
20	00851350000	M..SPILLA DI SICUREZZA D.1,8 ZNT BIANCA (K - INT)		
21	00400012025	M..ASTA RINVIO MARCE P70		
22	00843708000	M..RONDELLA D.9X24X2 UNI 6593 ZNT (K) (MB)		
23	00400012020	M..LEVA RINVIO MARCE ZNT(K)		
24	00843685000	M..RONDELLA D.8,4x16x1,6 UNI 6592 ZNT (K) (MB)		
25	00321010910	M..SNODO ASTA MARCE (K)		
26	00321010200	M..DISTANZIALE FIX STEGOLE ZNT (K)		
27	00400005107	S..COPERCHIO TELAIO P70 EVO ECCENTRICO ROSSO RGR RAL3001		
28	00862752000	M..VITE TE M8X35 UNI 5739 ZNT (K) (MB)		

Illustrazione Gruppo stegola

Nr.	Codice	Descrizione	Qtà	Note
29	00370010164	M..POMOLO FIX.STEGOLA CORTO SENZA DADO (k-1)		
30	00843713000	M..RONDELLA D.9x32x2,5 UNI 6593 ZNT (K)		
31	00380010275	S..RONDELLA STEGOLA Z8 V06 (K)		
32	00260050200	M..INSERTO FILETT. M8 TFP STAMPATO a disegno (K)		
33	00324005135	M..GANCIO TENUTA TRASMISSIONI INOX (B) - MK4215		
34	00400005109	S..SUPPORTO STEGOLA P70 EVO ROSSO RGR RAL3001		
35	00843711000	M..RONDELLA D.8,5X24X4 ZNT (K)		
36	00863047000	M..VITE TE M8X80 UNI 5737 ZNT. (K)		
37	00220010909	M..PASSAFILO ANTERIORE 50 SHORE		
38	00400010096	M..TRASMISSIONE FRIZIONE P70 L/S (L.1670 A)		
39	00400010083	S..STEGOLA P70 EVO NERO RGR		
40	00360010185	M..LEVA SINGOLA C-32 NERA +BLOC.ABIL. (LAKSBDBR90)		
41	00330010910	M..MANOPOLA D.25 S/PARAMANO (1MA08010) (K)		
42	00861840275	M..VITE TBCE M6X60 ISO 7380 ZNT (K)		
43	00400005122	S..SUPPORTO ASTA CAMBIO MARCE NERO RGR		
44	00862356260	M..VITE TTQST M6X50 UNI 5731 ZNT (K)		
45	00400010101	M..ACCELER+CAVO L=1390 LGC4S4140.SLVA "SACCON"		
46	00400005075	S..PIASTRA AGGANCIAMENTO LEVA ROSSO RGR RAL3001		
47	00400005113	M..ECCENTRICO COMPL. FERMO STEGOLA P70 ZNT		
48	00261010210	M..FERMAFILO INNESTO BARRA ZNT (MK3377)		
49	00862881000	M..VITE TE M8X50 UNI 5737 CL.8.8 ZNT (K)		
50	00261010305	M..MOLLA INOX BLOCC. LEVA INNESTO ATTREZZO SX (B) (MK4209)		
51	00400012030	M..ASTA INNESTO MARCE ZNT o CATAFORESI		

Illustrazione Gruppo stegola

Nr.	Codice	Descrizione	Qtà	Note
52	00400012900	M..POMOLO PVC MOD.1112 D.8 (RIF.111200000800) NERO (K)		
53	00400005079	S..LEVA INNESTO ATTREZZI FORO 6,2mm ROSSO RGR RAL3001		
54	00400010091	M..TRASMISSIONE INNESTO ATTREZZO P70 EVO		
55	00814548000	M..DADO M6 ES.AUT.BASSO CL:6 ZNT (K) (MB)		
57	00843843080	M..MOLLA A TAZZA D.12,2x31,5 Sp1 H2 (K)		
58	00814797000	M..DADO M20x1,5 UNI 5589 CL.8 ZNT BASSO SP.9 (k)		
59	00400005112	M..DISTANZIALE FISS. PORTA STEGOLA P70 ZNT		
64	00400015050	S..KIT RUOTE PIENE DX/SX 15x6.00-6 (PU FULL WHEELS)		
65	00321010102	M..GANCIO TRASMISSIONI STEGOLA INOX AISI 302(B) - MK4221		
100	00400025100	S..CABLAGGIO PER AVVIAMENTO MOTORE INSTART		only for electric version
101	00863982014	M..VITE A DISEGNO (TC TX15 AUTOF.D.3.8x14 2P ZNT)		only for electric version
102	00400025097	S..CRUSCOTTO AVV.EL.PARTE SUP.FORO CILINDRICO D. 20		only for electric version
103	00400025102	M..CRUSCOTTO AVVIAMENTO EL. PARTE INF.(K-INT)		only for electric version
104	00341025224	M..PUSH SWITCH TWO POLE TOTAL BLACK MOMENTARY(MOSKCLKANL710M BWP)		only for electric version

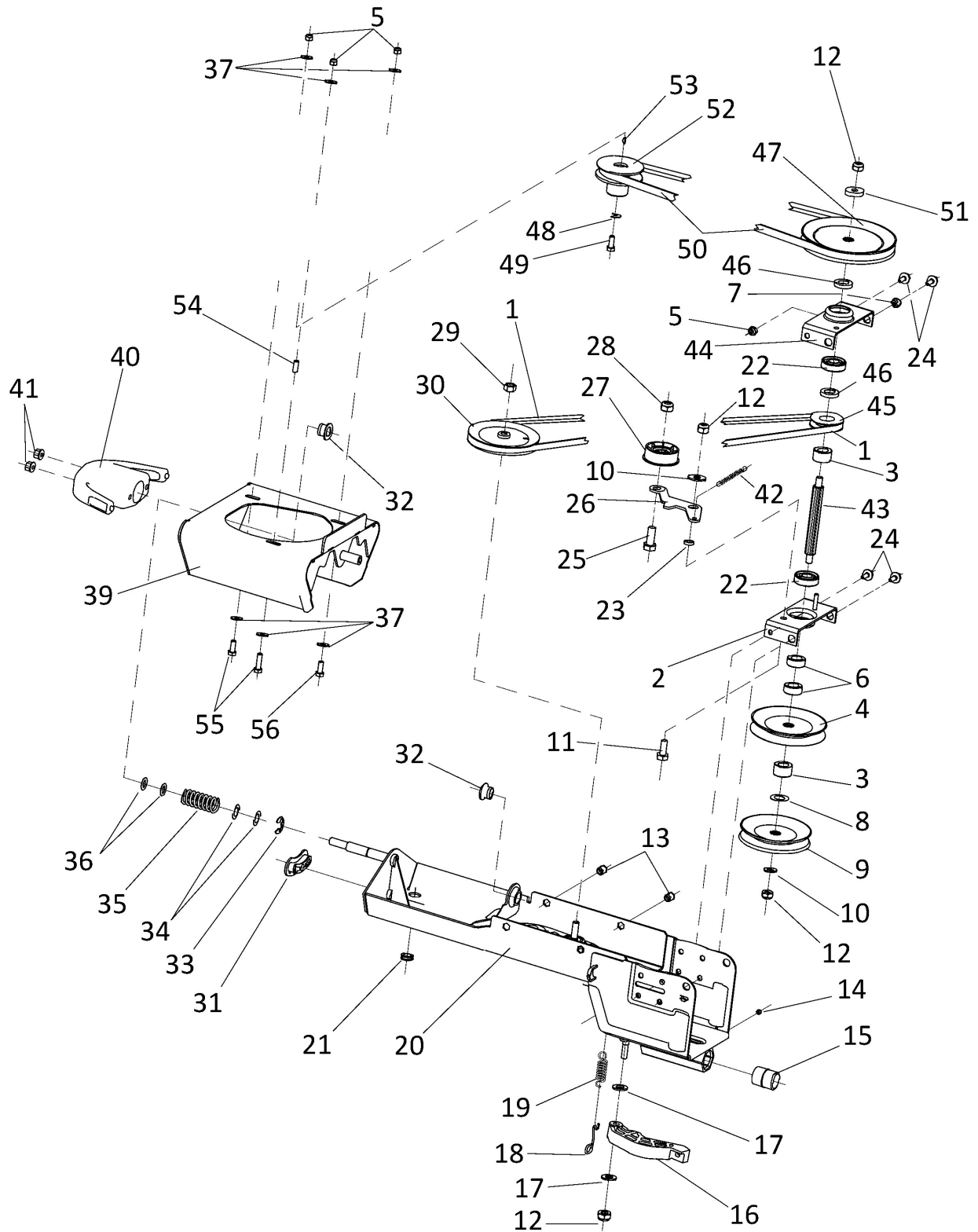


Illustrazione Gruppo telaio e rinvio

Nr.	Codice	Descrizione	Qtà	Note
1	00400005140	M..CINGHIA X10-662 Lp 6T67 (K)		
2	00400005155	S..SUPP. RINVIO SEDE INT. V22 ZNT + INSERTI FILETTATI + PRIGIONIERO PER RICAMBI (***)		
3	00231005257	M..DISTANZIALE D.17,1x30 H17 ZNT (K)	1x30 H17	
4	00400005160	M..PULEGGIA D.124,5 Dp11=111,9 SCANALATA ZNT (K) (10551127)	5 Dp1 1=11	9 SCANALATA ZNT
5	00814588000	M..DADO M8 ES.AUT.BASSO CL:63 ZNT (K) (MB)		
6	00321005213	M..DISTANZIALE D.17x30 H12 ZNT (K)		
8	00321005292	M..DISTANZIALE D.17,2x29,8 H0,5 ITA (K-INT)	2x29 8 H0	
9	00401400100	M..PULEGGIA D.90 Dp11=74,6 SCANALATA ZNT (K) (10551106 SCA)	6 NALA	
10	00843818000	M..RONDELLA D.10,5x30x2,5 6593 ZNT (K) (MB)	UNI5 UNI 6593	
11	00863254000	M..VITE TE M10X25 UNI 5739 CL8.8 ZNT (K)	ZNT	
12	00814645000	M..DADO M10 ES.BLOCK BASSO CL6 ZNT (K) (MB)		
13	00808994000	M..INSERTO FILETT. ESAG. M8 sp.1-4 STEEL OPEN REDUCED CSK HEAD (ART. IB50000800000) (B)	5-3 9 (ART .0311 600) CH10	
14	00826016000	M..INGRASSATORE M6 CONICO HYDRAULIC DIR. (K) (MB)		
15	00261005901	M..BOCCOLA NYLON D.25x30 H37 - CON LABBRO (K) (MB) (MB)		
16	00261005920	M..LEVA TENDI ATTREZZI NERA (K)		
17	00843812000	M..RONDELLA D.10,5x21x2 6592 ZNT (K) (MB)	5X21 X2 UNI	
18	00400005180	M..AGGANCIAMENTO MOLLA ZNT (B)		
19	00400005182	M..MOLLA TRAZ. est=12.7 f=2.2 L=94.2 ZNT (B)		
20	00400005050	S..TELAIO P70 COMPLETO ROSSO RGR RAL3001		
21	00330005980	M..TAPPO CHIUDI FORO D.20 / EST. D.27 MOD.3001 SHORE A=60-65 (K)		
22	00812586000	M..CUSCINETTO 6203-2RS 17x 40xH12 (MB)		

Illustrazione Gruppo telaio e rinvio

Nr.	Codice	Descrizione	Qtà	Note
23	00260005230	M..DISTANZIALE D.10,5x16 H4 (K-3)	5x16 H4	
24	00862494000	M..VITE TE M8X16 FLANG.ZIG.8.8 ZNT (K)		
25	00863740000	M..VITE TE M12X30 UNI 5739 CL8.8 ZNT (K)		
26	00260005229	M..BRACCIO TENDICINGHIA ZNT.		
27	00260005906	S..RUOTA TENDICINGHIA 55 GRIGIA (MK3441)		
28	00814703000	M..DADO M12 ES.AUTOBL BASSO.CL:6 ZNT (K)		
29	00814667000	M..DADO M10x1 UNI 5587 CL:8 ZNT SP.10 (K)		
30	00400005325	M..PULEGGIA D.118 Dp8,5=109,5 CAMBIO P70 (MK2676)	5=105 (MK2676) 9	
31	00400025080	M..IMPEDIMENTO ROTAZIONE SUPP.MOTORE (B)		
32	00400005900	M..BOCCOLA NYLON D.15x19 H15 C.C. D.28x2,5 (B)		
33	00801040060	M..ANELLO BENZING DIN 6799 D=12 (K)		
34	00321005321	M..DISTANZIALE D.15,2x24,9 H0,5 ITT (K)	2x24 9 H0	
35	00400025072	M..MOLLA COMP. est=26 f=3.5 L=58 ZNT. (K- INT) (MK4208)		
36	00321005321	M..DISTANZIALE D.15,2x24,9 H0,5 ITT (K)	2	
37	00843685000	M..RONDELLA D.8,4x16x1,6 UNI 6592 ZNT (K) (MB)		
39	00400025160	S..SUPPORTO MOTORE P70 EVO V19 ROSSO RGR RAL3001		
40	00400025084	M..PROTEZIONE MOLLA CARICO (K)		
41	00814599000	M..DADO M8 AUTOBLOCC. FLANGIA CONCAVA ZNT CL.8 (K)		
42	00231005903	M..MOLLA TRAZ. est=10 f=1 L=50 FILO PRE-ZNT (K - INT) (MB)		
43	00400005120	M..ALBERO RINVIO (MK2722)		
44	00263005142	M..SUPPORTO RINVIO INFER ZNT.		
45	00400005132	M..PULEGGIA D.55 Dp8,5=50,7 SCANALATA ZNT (MK2716)	5=50 7 ZNT (MK2716)	
46	00231005256	M..DISTANZIALE D.17,1x30 H6 ZNT (K)	1x30 H6 ZNT	

Illustrazione Gruppo telaio e rinvio

Nr.	Codice	Descrizione	Qtà	Note
47	00400005130	M..PULEGGIA D.157 Dp11=148,2 ZNT SCANALATA (K) (10551126)	2	ZNT RIN
48	00843755000	M..RONDELLA EL. D.10 DIN 128 A ZNT RINF. (K) (MB)		VIO MOTORE (K)
49	00260050201	M..VITE TE 3/8" x 1" - 24 UNF 8.8 (K)		
50	00341005377	M..CINGHIA XPA 1207 6T67 (K)		
51	00260005232	M..DISTANZIALE SUPER. ZNT -050 (K-3) (MB)		
52	00400025075	M..PULEGGIA MOTORE P70 D.78 Dp11=63,5 (MK2719)		
53	00260050202	M..LING.DISCO 4x6,5x15,72 UNI6606 (K)	5X15 72	UNI6606
54	00808995000	M..FILETTO RIPORTATO PASSO GROSSO M8X1,25 L=8	1	solo kohler
55	00862785000	M..VITE TE M8X40 UNI 5737 CL:8.8 ZNT (K)	2	solo kohler
55	00862741000	M..VITE TE M8X35 UNI 5737 CL:8.8 ZNT (K)	2	solo B&S 850 e 950
55	00862741000	M..VITE TE M8X35 UNI 5737 CL:8.8 ZNT (K)	3	Loncin
55	00862785000	M..VITE TE M8X40 UNI 5737 CL:8.8 ZNT (K)	3	Honda
56	00862474050	M..VITE A DISEGNO (TCEIM8X14 UNI 5931 C/FRENA FILETTI CL:8.8 ZNT) (K)	1	solo kohler
56	00863040000	M..VITE TE M8X70 UNI 5737 CL. 8.8 ZNT (K)	1	solo B&S 850
56	00862944000	M..VITE TE M8X60 UNI 5737 CL:8.8 ZNT (K)	1	solo B&S 950
57	00270015588	M..MOLLA A TAZZA D.10,2x28 Sp1,25 H2,05 DIN 2093 (K)		

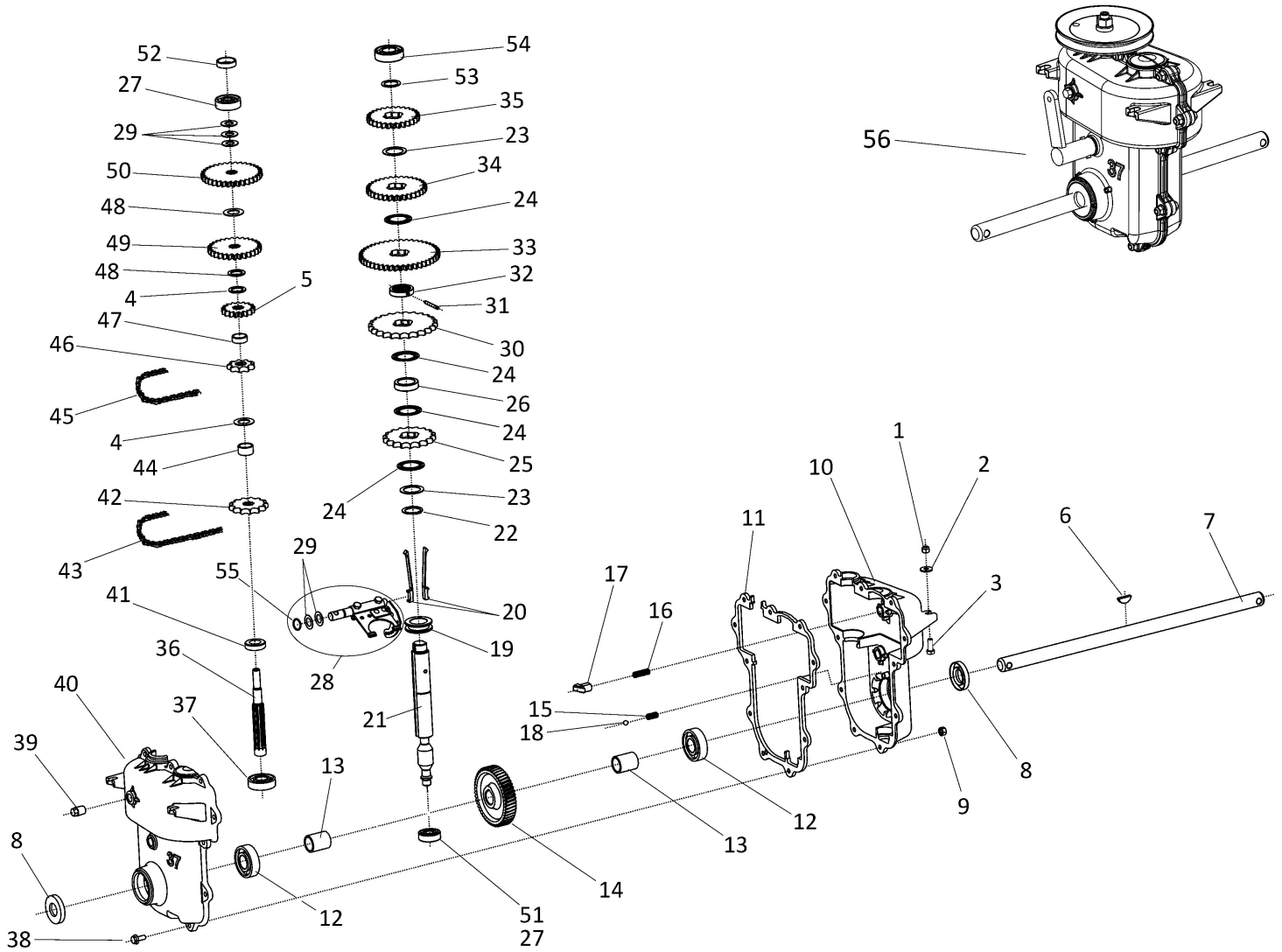


Illustrazione Gruppo cambio

Nr.	Codice	Descrizione	Qtà	Note
1	00814588000	M..DADO M8 ES.AUT.BASSO CL:6 ZNT (K) (MB)		
2	00843685000	M..RONDELLA D.8,4x16x1,6 UNI 6592 ZNT (K) (MB)		
3	00862555000	M..VITE TE M8X20 UNI 5739 CL:8.8 ZNT (K) (MB)		
4	00321005292	M..DISTANZIALE D.17,2x29,8 H0,5 ITA (K-INT)		
5	00400005316	M..RUOTA DENTATA Z17		
6	00300005096	M..LING.DISCO (A DISEGNO 5x9x21,63 UNI 6606) & (K) (MB)		
7	00400005323	M..ALBERO RUOTE P70		
8	00802077050	M..ANELLO DI TENUTA D.20x42 H7 TC NBR DOPPIO LABBRO (K)		
9	00814549000	M..DADO M6 ES.AUTOBLOC.FLANGIATO DIN 6926 ZNT.(INSERTO IN NYLON) (K)		
10	00400005331	S..GUSCIO DESTRO P70 KG.0,927		Fino al 11/2021
10	00400005334	S..GUSCIO DESTRO P70 D37 KG.0,927		Dal 12/2021
11	00400005920	M..GUARNIZIONE CAMBIO P70 FORI SENZA SFRIDO(K-INT)		
12	00812639000	M..CUSCINETTO 6204-2RS1 20x 47xH14		
13	00400005322	M..DISTANZIALE D.20x25 H31 CORONA P70(K) - (MK4196)		
14	00400005321	M..RUOTA ELICOIDALE P70 (MK2473)		
14	00300005090	M..RUOTA ELICOIDALE ZAPPA BRAL1 (SI-1183) (MB)		ONLY FOR DECO90 VERISION
15	00230005906	M..MOLLA COMP. est=4.8 f=0.8 L=12.5 FILO PRE-ZNT.(B) - MK4228		
16	00380005076	M..MOLLA COMP. est=8 f=1 L=25 FILO PRE-ZNT. (K -int)		
17	00400005910	M..TENDICATENA P70 (B)		
18	00847412000	M..SFERA RB-5 (K-int.)		
19	00400005301	M..GUIDA FORCELLE CAMBIO		
20	00400005302	S..LEVA ELASTICA INNESTO MARCE BONIFICATA		
21	00400005300	M..VITE S/FINE P70		
21	00403500100	M..VITE S/FINE DX P70 DECOMPATTATORE		ONLY FOR DECO90 VERISION
22	00801185000	M..ANELLO SEEGER UNI 7435 E25 (K)		

Illustrazione Gruppo cambio

Nr.	Codice	Descrizione	Qtà	Note
23	00270011715	M..DISTANZIALE D.25,2x34,8 H1 ITT(K -INT)		
24	00400005303	M..DISTANZIALE SAGOMATO PER INGRANAGGI		
25	00400005304	M..PIGNONE Z18		
26	00400005305	M..DISTANZIALE D.25x35 H9 ALB. MOSSO (K)		
27	00812523050	M..CUSCINETTO 6201-2RS 12x 32xH10	1	Fino al 11/2021
27	00812576000	M..CUSCINETTO 6301-2RS 12x 37xH12	1	Dal 12/2021
28	00400005342	S..GRUPPO SELETTORE MARCE P70(K)		
29	00330020400	M..DISTANZIALE D.12,5x21 H0,5 ITT(K-INT)		
30	00400005306	M..PIGNONE Z24		
31	00851234000	M..SPINA SPIROL D.4X40 DIN 7344 UNI 6875 (K)		
32	00400005307	M..DISTANZIALE FOLLE ALBERO MOSSO		
33	00400005308	M..RUOTA DENTATA Z45		
34	00400005309	M..RUOTA DENTATA Z33		
35	00400005310	M..RUOTA DENTATA Z28		
36	00400005311	M..ALBERO SCANALATO CAMBIO		
37	00812586000	M..CUSCINETTO 6203-2RS 17x 40xH12 (MB)		
38	00862140000	M..VITE TE M6X25 FLANG.ZIG.8.8 ZNT (K)		
39	00852520000	M..TAPPO TE RID.1/4 GAS L.19 ZNT & (K) (MB)		
40	00400005330	S..GUSCIO SINISTRO P70 KG. 0,916		Fino al 11/2021
40	00400005333	S..GUSCIO SINISTRO P70 D37 KG. 0,916		Dal 12/2021
41	00261005102	M..DISTANZIALE D.17x30 H8 ZNT (K) (MB)		
42	00400005312	M..PIGNONE Z13		
43	00400005328	M..CATENA CHIUSA RIBAD.1/2" ISO 08B-1 28 PASSI		
44	00400005313	M..DISTANZIALE D.18x22 H12(K)		
45	00400005329	M..CATENA CHIUSA RIBAD.1/2" ISO 08B-1 30 PASSI		
46	00400005314	M..PIGNONE Z9		
47	00400005315	M..DISTANZIALE D.18x22 H8,1(K)		
48	00270013596	M..DISTANZIALE D.17,2x29,8 H1 ITT (K-INT)		

Illustrazione Gruppo cambio

Nr.	Codice	Descrizione	Qtà	Note
49	00400005317	M..RUOTA DENTATA Z29		
50	00400005318	M..RUOTA DENTATA Z34		
51	00812523050	M..CUSCINETTO 6201-2RS 12x 32xH10		Fino al 11/2021
52	00802052000	M..ANELLO DI TENUTA D.17x28 H7 TC NBR DOPPIO LABBRO (K)		
53	00270011943	M..DISTANZIALE D.20,2x27,8 H1 ITT (K - INT)		
54	00812632000	M..CUSCINETTO 6004-2RS1 20x 42xH12		
55	00803056000	M..ANELLO OR 108 (8,73x1,78) (K)		
56	00400005041	S..GRUPPO CAMBIO P70 COMPLETO x RICAMBIO		
56	00400005042	S..GR.CAMBIO P70 INVERTITO PER DECOMPATTATORE		ONLY FOR DECO90 VERISION