

MINIEFFE



INFORMAZIONI TECNICHE

Giri minuto	2200-2300
Ruote di trasporto	-
Altro	slitte laterali in lamiera, telo protettivo frontale
Uso consigliato	fino a 2.500 mq
Peso netto	18 kg
Dimensioni	54x94x31,5(h) cm
FALCE ROTANTE	
Funzionamento	4 coltelli pivotanti a doppia lama in acciaio *non utilizzabile con motore B&S450
Telaio	in lamiera, convogliatore superiore in plastica
Larghezza di lavoro	57 cm
Regolazioni	altezza di taglio fissa 3,2 cm
Giri minuto	2150-2250
Ruote di trasporto	-
Uso consigliato	fino a 3.000 mq
Altro	kit ranghina (non incluso): bandella laterale con telo
Peso netto	25 kg
Dimensioni	64x76x45(h) cm
BARRA FALCIANTE	
Funzionamento	movimento di lavoro mono-lama
Telaio	supporto in lamiera, cofano in plastica
Larghezza di lavoro	87 cm
Regolazioni	altezza di taglio tramite slitte registrabili da 2,0 a 5,0 cm
Battute / minuto	800-900
Ruote di trasporto	-
Uso consigliato	fino a 5.000 mq
Altro	brevetti eurosystems: - movimento mono-lama con testina autoingrassante - doppio deflettore spargi-erba
Peso netto	13,5 kg
Dimensioni	93x53x30(h) cm
LAMA NEVE	
Funzionamento	lama frontale con attacco rapido
Telaio	in lamiera
Larghezza di lavoro	85 cm
Regolazioni	laterale $\pm 30^\circ$
Giri minuto	-
Ruote di trasporto	-
Altro	bandella in gomma antiurto
Peso netto	18 kg
Dimensioni	85x93x96(h) cm
SPAZZOLA	
Funzionamento	spazzola elicoidale in polipropilene $\varnothing 30$ cm ad asse orizzontale
Telaio	in lamiera
Larghezza di lavoro	105 cm
Regolazioni	in altezza attraverso ruote posteriori, laterale $\pm 30^\circ$
Giri minuto	64
Ruote di trasporto	due ruote in gomma piena posteriori, pivotanti
Altro	-
Peso netto	36 kg
Dimensioni	105x86x100(h) cm
SPAZZOLA CON RACCOGLITORE	
Funzionamento	spazzola elicoidale in polipropilene $\varnothing 30$ cm ad asse orizzontale con raccoglitore frontale
Telaio	in lamiera, raccoglitore frontale in plastica
Larghezza di lavoro	88 cm

Regolazioni	in altezza attraverso ruote posteriori, laterale $\pm 30^\circ$
Giri minuto	161
Ruote di trasporto	due ruote posteriori e due anteriori in gomma piena pivotanti
Altro	raccoglitore removibile con maniglia
Peso netto	40 kg
Dimensioni	87x128x101(h) cm

ACCESSORI

CATENE NEVE 13x5

Descrizione	catene da neve in ferro per ruote strette
Dimensioni	13x5,00-5"

CATENE NEVE 13x6

Descrizione	catene da neve in ferro per ruote larghe
Dimensioni	13x6,00-6"

KIT RANGHINA

Descrizione	bandella con telo laterale per preparazione dell'andana
Utilizzo	accessorio per falce rotante

Documenti

Gruppo Telaio

Gruppo trasmissione

Gruppo stegola e ruote

Illustrazione Gruppo Telaio

Nr.	Codice	Descrizione	Qtà	Note
1	00814667000	M..DADO M10x1 UNI 5587 CL:8 ZNT SP.10 (K)	1	
2	00843818000	M..RONDELLA D.10,5x30x2,5 UNI1 6593 ZNT (K)		
3	00322005160	M..CINGHIA S-TX- X10 752 6T67 OPTIBELT Lp (K)	1	
4	00322005155	S..PULEGGIA DOPPIA VSF MNF V12 D.118/111 Dp8,5=105,4	1	
5	00811050160	M..CUSCINETTO 6302-2RS Ø15xØ42xH13	1	
6	00321005900	M..GUARNIZIONE OLIO ØINT 18, ØEST 41 (K-INT)	1	
7	00322005150	M..VITE S/FINE MNF V12 (MK3101)	1	
8	00261005901	M..BOCCOLA NYLON D.25x30 H37 - CON LABBRO (K)	1	
9	00826016000	M..INGRASSATORE M6 CONICO HYDRAULIC DIR. (K)	1	
10	00814645000	M..DADO M10 ES.BLOCK BASSO CL6 ZNT (K)	1	
11	00843812000	M..RONDELLA D.10,5x21x2 UNI 6592 ZNT (K)	2	
12	00261005920	M..LEVA TENDI ATTREZZI NERA (K)	1	
13	00802060000	M..ANELLO DI TENUTA D.20x35 H7 TC NBR DOPPIO LABBRO (K)	2	
14	00862686000	M..VITE TE M8X35 FLANG.ZIG.8.8 ZNT (K)	4	
15	00843708000	ROSETTA D.9X24X2 UNI 6593 ZNT	4	
16	00321010900	M..ANTIVIBRANTE PER STEGOLA 2 (K-INT)		
17	00852520000	M..TAPPO TE RID.1/4 GAS L.19 ZNT & (K)	1	
18	00862120000	M..VITE TE M6X16 FLANG.ZIG.8.8 ZNT (K)	2	
19	00843619000	M..RONDELLA D.6,6X18X2 UNI 6593 ZNT (K)	2	
20	00360010130	M..PIASTRINA PASSAFILO ZNT (K)	1	
21	00808990000	M..INSERTO FILETT. M6 FRCP (rif.0307300) D 9,5 (K)	2	
22	00260050200	M..INSERTO FILETT. M8 TFP STAMPATO rif.4437500(K D)D12,6	4	
24	00322005049	S..TELAIO MNF-V12 VERN.RICAMBIO X COLORE VEDERE NOTA	1	
25	00321005120	S..COPERCHIO SUPP.MOTORE ROSSO	1	
26	00322005048	S..KIT TELAIIO MNF-V12 VERN.RICAMBIO X COLORE VEDERE NOTA		

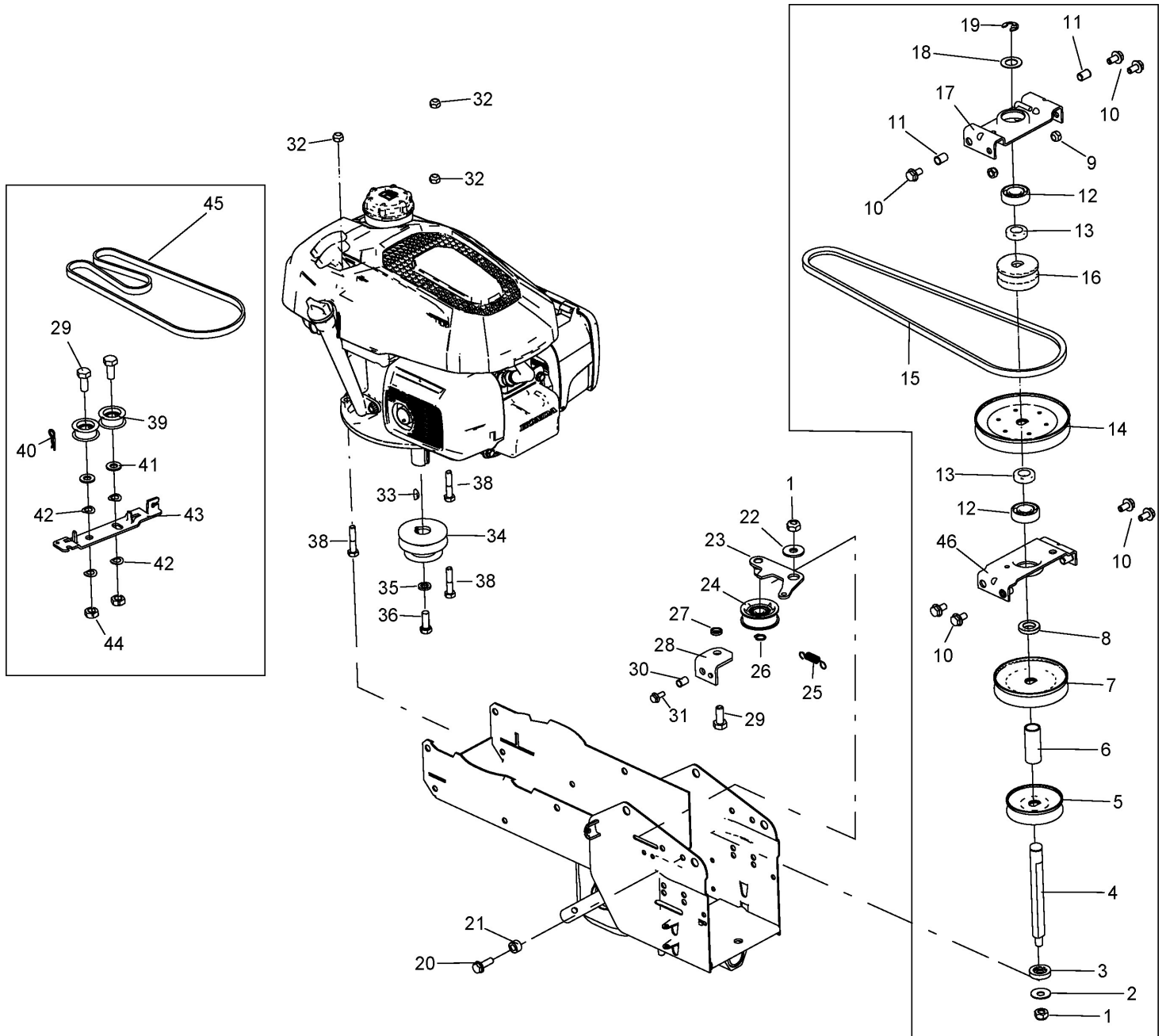


Illustrazione Gruppo trasmissione

Nr.	Codice	Descrizione	Qtà	Note
1	00814645000	M..DADO M10 ES.BLOCK BASSO CL6 ZNT (K)	2	
2	00270015588	M..MOLLA A TAZZA D.10,2x28 Sp1,25 (K)	1	
3	00260005232	M..DISTANZIALE SUPER. ZNT -050 (K-3)	1	
4	00322005182	M..ALBERO RINVIO MNF V12 BENZING MK3510	1	
5	00261005200	M..PULEGGIA D.80 Dp8,5=69,1 RINVIO ZNT D.E.C.74 (MK521)	1	
6	00322005191	M..DISTANZIALE D.18x22 H53.8 ZNT (K)	1	
7	00260005220	M..PULEGGIA D.105 Dp8,5=96,6 ZNT. D.E.C. 101 (MK519)	1	
8	00231005256	M..DISTANZIALE D.17,1x30 H6 ZNT (K)	1	
9	00814588000	DADO M8 ES.AUT.BASSO CL:6 ZNT	4	
10	00862494000	M..VITE TE M8X16 FLANG.ZIG.8.8 ZNT (K)	4	
11	00808991000	M..INSERTO FILETT. M8 FRC-ZIGR. RIF.1831600 (K)D10,9	4	
12	00812586000	M..CUSCINETTO 6203-2RS Ø17xØ40xH12	2	
13	00231005258	M..DISTANZIALE D.17,1x30 H9 ZNT (K)	2	
14	00261005203	M..PULEGGIA D.135 Dp8,5=124,5 RINVIO ZNT D.E.C.129 (MK522)	1	
15	00321005195	M..CINGHIA SPZ 1047	1	
16	00322005185	M..PULEGGIA D.58,5 Dp8,5=50,3 MA MNF V12 (MK3404)	1	
17	00322005175	M..SUPPORTO RINVIO SUPERIORE MNF V12	1	
18	00270013596	M..DISTANZIALE D.17,2x29,8 H1 ITT (K-INT)	1	
19	00801040060	M..ANELLO BENZING DIN 6799 D=12 (K)	1	
20	00862685000	M..VITE TE M8X25 FLANG.ZIG.8.8 ZNT (K)	1	
21	00220005199	M..DISTANZIALE D.8,5x16 H10 ZNT(k)	1	
22	00843818000	M..RONDELLA D.10,5x30x2,5 UNI1 6593 ZNT (K)	1	
23	00322005176	M..LEVA TENDICINGHIA MNF V12/P55 SALDATA ZNT	1	
24	00322005900	M..RUOTA TENDICINGHIA Ø49 NERA (MK3478)	1	
25	00231005903	M..MOLLA TRAZ. Øest=10 Øf=1 L=50 ZNT (K)	1	
26	00801102000	M..ANELLO SEEGER UNI 7435 E12 (K)	1	

Illustrazione Gruppo trasmissione

Nr.	Codice	Descrizione	Qtà	Note
27	00260005230	M..DISTANZIALE D.10,5x16 H4 (K-3)	1	
28	00321005408	S..SUPP.LEVA TENDICING.INSERTO M6 ZNT	1	
29	00863254000	M..VITE TE M10X25 UNI 5739 CL8.8 ZNT (K)	2	
30	00808990000	M..INSERTO FILETT. M6 FRCP (rif.0307300) D 9,5 (K)	1	
31	00862120000	M..VITE TE M6X16 FLANG.ZIG.8.8 ZNT (K)	1	
32	00814599000	M..DADO M8 AUTOBLOCC. FLANGIA CONCAVA ZNT CL.8 (K)	3	
33	00260050202	M..LING.DISCO 4X6,5X15,72 UNI6606 (K)	1	
34	00322025100	M..PULEGGIA MOTORE MNF V12 D.69/36 Dp8,5=62,1 (MK3105)	1	
35	00843755000	M..RONDELLA EL. D.10 DIN 128 A ZNT RINF. (K)	1	
36	00260050201	M..VITE TE 3/8x1" 24UNF (K)	1	
38	00862686000	M..VITE TE M8X35 FLANG.ZIG.8.8 ZNT (K)	3	
39	00260005365	S..RUOTINO DI RINVIO E TENDICINGHIA (K-6)	1	
40	00851357000	M..SPILLA DI SICUREZZA D.2 ZNT BIANCA (rif.00110 coppiglia diam.2x50mm)	1	
41	00843812000	M..RONDELLA D.10,5x21x2 UNI 6592 ZNT (K)	1	
42	00843763000	M..RONDELLA EL. D.10 DIN 137 A ZNT (K)	2	
43	00322005200	M..STAFFA BALLERINO RM ZNT MNF V12 (K)	1	
44	00814632000	M..DADO M10 UNI 5588 CL:8 ZNT SP. 8 (K)	1	
45	00370005214	M..CINGHIA PIANA x RM 950x10x3.5 (K) (223087)	1	
46	00321005235	S..SUPP. RINVIO SEDE INT. V22 ZNT + INSERTI FILETTATI PER RICAMBI	1	

Illustrazione Gruppo stegola e ruote

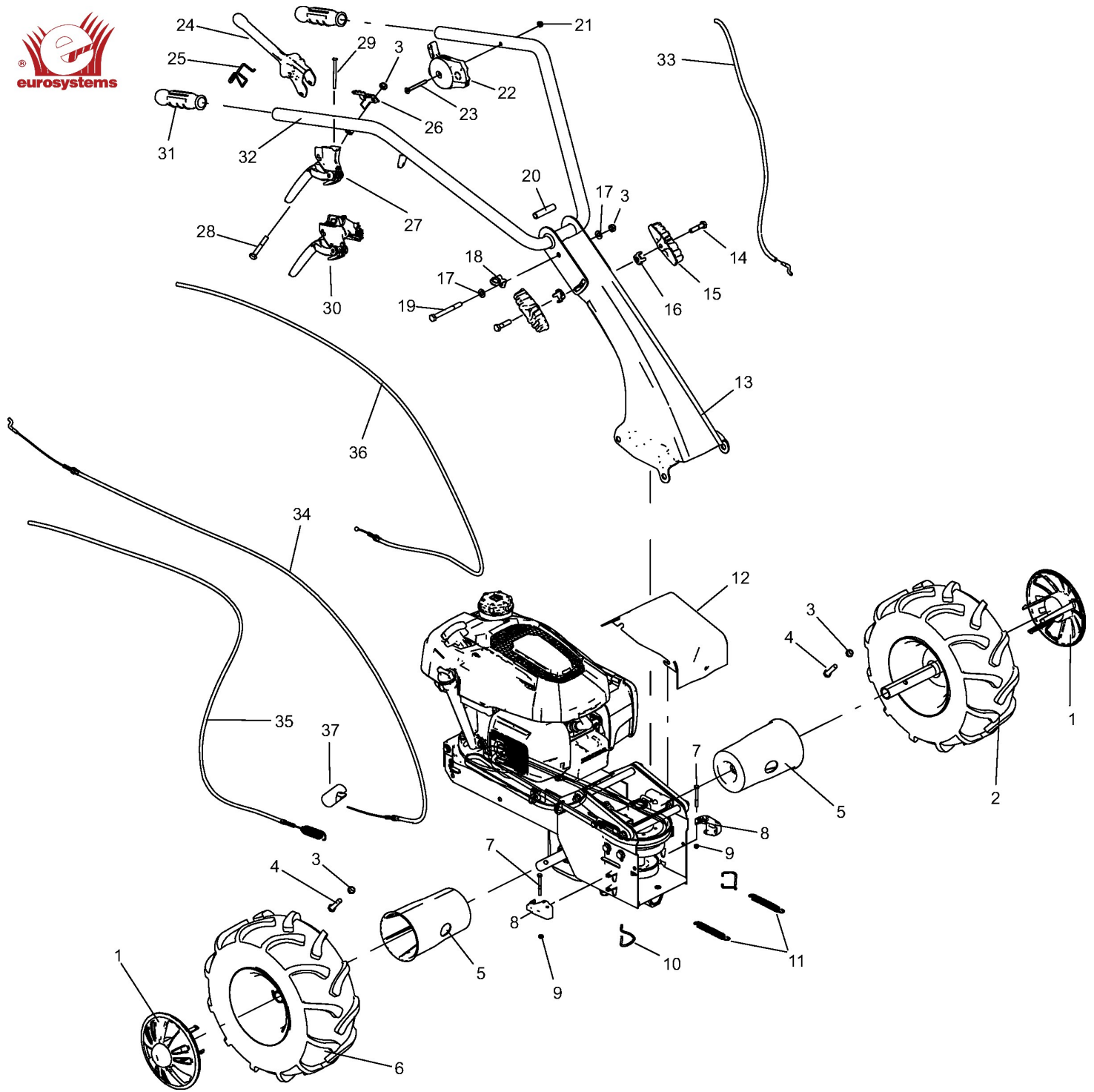


Illustrazione Gruppo stegola e ruote

Nr.	Codice	Descrizione	Qtà	Note
1	00341005991	M..COPRICERCHIO POSTERIORE 2 (k)	2	
2	00321015263	M..RUOTA PIENA 13X5.00-6 GRIGIO METALL.SX (PU FULL WHEEL)	1	SX
3	00814588000	DADO M8 ES.AUT.BASSO CL:6 ZNT	4	
4	00862860020	M..VITE A DISEGNO (TE M8X35 CL.8.8 ZNT) K	2	
5	00321015905	M..PARAPOLVERE RUOTE PNEUM. MTC/MNF (K)	2	
6	00321015262	M..RUOTA PIENA 13X5.00-6 GRIGIO METALL.DX (PU FULL WHEEL)	1	DX
7	00861942500	M..VITE TE M5X45 UNI 5737 ZNT2	2	
8	00322005930	M..GANCIO RAPIDO (k)	2	
9	00814530090	M..DADO M5 ES. AUTOBL. BASSO2 CL:8 ZNT (K)	2	
10	00322005300	M..GANCIO MOLLA (K)	1	
11	00322005301	M..MOLLA TRAZ. Øest=12 Øf=2 L=100.6 ZNT (K)	1	
12	00322005111	S..COPERCHIO SCAT.TELAIO V121 ROSSO	1	
13	00322010510	S..SUPPORTO STEGOLA MINIEFFE V20 RAL 3000	1	
14	00862724000	M..VITE TE M8X30 UNI 5739 CL:8.8 ZNT (K)	2	
15	00370010164	M..POMOLO FIX.STEGOLA CORTO SENZA DADO (k-1)	2	
16	00843530000	S..RONDELLA CONICA D.8XSP.2 CON ALETTE ZNT BIANCA (K)	2	
17	00843685000	ROSETTA D.8 DIN 125 A ZNT	2	
18	00360010130	M..PIASTRINA PASSAFILO ZNT (K)	1	
19	00863047000	M..VITE TE M8X80 UNI 5737 ZNT. (K)	1	
20	00231010209	M..DISTANZIALE D.9x12 H54 PERNO STEG. ZNT	1	
21	00814548000	M..DADO M6 ES.AUT.BASSO CL:6.1 ZNT (K)	1	
22	00321010920	M..ACCELERATORE COMPLETO TN (K-2)	1	
23	00862356200	M..VITE TSPEI M6X55 UNI 5933 CL10.9 ZNT (K)	1	
24	00261010302	S..LEVA INNESTO ATTREZZI ROSSA	1	
25	00261010305	M..MOLLA BLOCC. LEVA INNESTO ATTREZZO SX (K)	1	
26	00261010304	S..PIASTRA AGGANCIAMENTO LEVA ROSSA	1	

Illustrazione Gruppo stegola e ruote

Nr.	Codice	Descrizione	Qtà	Note
27	00360010185	M..LEVA SINGOLA C-30 NERA CON BLOCCO ABIL.	1	MA
28	00862881000	M..VITE TE M8X50 UNI 5737 CL.8.8 ZNT (K)	1	
29	00861840275	M..VITE TBCE M6X60 ISO 7380 ZNT (K)	1	
30	00360010180	M..LEVA DOPPIA C-30 DX-N/SX-R1 CON BLOCCO ABIL.	1	RM
31	00330010910	M..MANOPOLA D.25 S/PARAMANO (K)	1	
32	00322010520	S..STEGOLA MINIEFFE V20 NERA	1	
33	00261050224	M..FILO+GUAINA ACC.EUR. 870-790	1	
34	00321010314	M..TRASMISSIONE INNES.BARR BIL-BM	1	
35	00322010305	M..TRASMISSIONE COMPL.FRIZIONE BM V12 L/S	1	MA
36	00322010315	M..TRASMISSIONE COMPL. RM BM V12 L/S	1	RM
37	00261010210	M..FERMAFILO INNESTO BARRA ZNT (MK3377)	1	