

## MINIEFFE



### INFORMAZIONI TECNICHE

Tr/min	2200-2300
Roues de transport	-
Autre	patins latéraux en tôle rideau de sécurité avant
Utilisation recommandée	jusqu'à 2.500 m <sup>2</sup>
Poids net	18 kg
Dimensions	54x94x31,5(h) cm

#### FAUCHEUSE ROTATIVE

Fonctionnement	4 coteaux pivotantes double-lame en acier *pas adapté pour B&S450
Châssis	en tôle, deflecteur supérieur en plastique
Largeur de travail	57 cm
Réglages	hauteur de coupe fixe 3,2 cm
Tr/min	2150-2250
Roues de transport	-
Utilisation recommandée	jusqu'à 3.000 m <sup>2</sup>
Autre	kit andain (pas inclus): rideau latéral
Poids net	25 kg
Dimensions	64x76x45(h) cm

#### BARRE DE COUPE

Fonctionnement	mouvement de travail mono-lame
Châssis	support en tôle, deflecteur en plastique
Largeur de travail	87 cm
Réglages	hauteur de coupe avec patins latéral, de 2,0 à 5,0 cm
Battement / minute	800-900
Roues de transport	-
Utilisation recommandée	jusqu'à 5.000 m <sup>2</sup>
Autre	brevet Eurosystems: - mouvement mono-lame, tête avec graisseur automatique - double deflecteur flottant
Poids net	13,5 kg
Dimensions	93x53x30(h) cm

#### LAME à NEIGE

Fonctionnement	attelage frontal rapide
Châssis	en tôle
Largeur de travail	85 cm
Réglages	latéral, ± 30 °
Tr/min	-
Roues de transport	-
Autre	antichoc en caoutchouc
Poids net	18 kg
Dimensions	85x93x96(h) cm

#### BALAI FRONTAL

Fonctionnement	brosse hélicoïdale en polypropylène Ø30 cm à axe horizontal
Châssis	en tôle
Largeur de travail	105 cm
Réglages	en hauteur par réglages des roues arrière, latéral ± 30 °
Tr/min	64
Roues de transport	deux roues pleines arrière, pivotantes
Autre	-
Poids net	36 kg
Dimensions	105x86x100(h) cm

#### BALAI FRONTAL AVEC RAMASSEUR

Fonctionnement	brosse hélicoïdale en polypropylène Ø30 cm à axe horizontal avec ramasseur frontal
Châssis	en tôle, ramasseur en plastique
Largeur de travail	88 cm

Réglages	en hauteur par réglages des roues arrière, latéral $\pm 30^\circ$
Tr/min	161
Roues de transport	deux roues arrière et deux avant, pleines, pivotantes
Autre	ramasseur amovible
Poids net	40 kg
Dimensions	87x128x101(h) cm

## ACCESSOIRES

### CHAINES à NEIGE 13x5

Descriptions	chaines à neige en fer pour roues petites
Dimensions	13x5,00-5"

### CHAINES à NEIGE 13x6

Descriptions	chaines à neige en fer pour roues large
Dimensions	13x6,00-6"

### ANDAIN KIT

Descriptions	rideau latéral pour faire le andaines
Travail	accessoire pour faucheuse rotative

Documenti

Page\_01

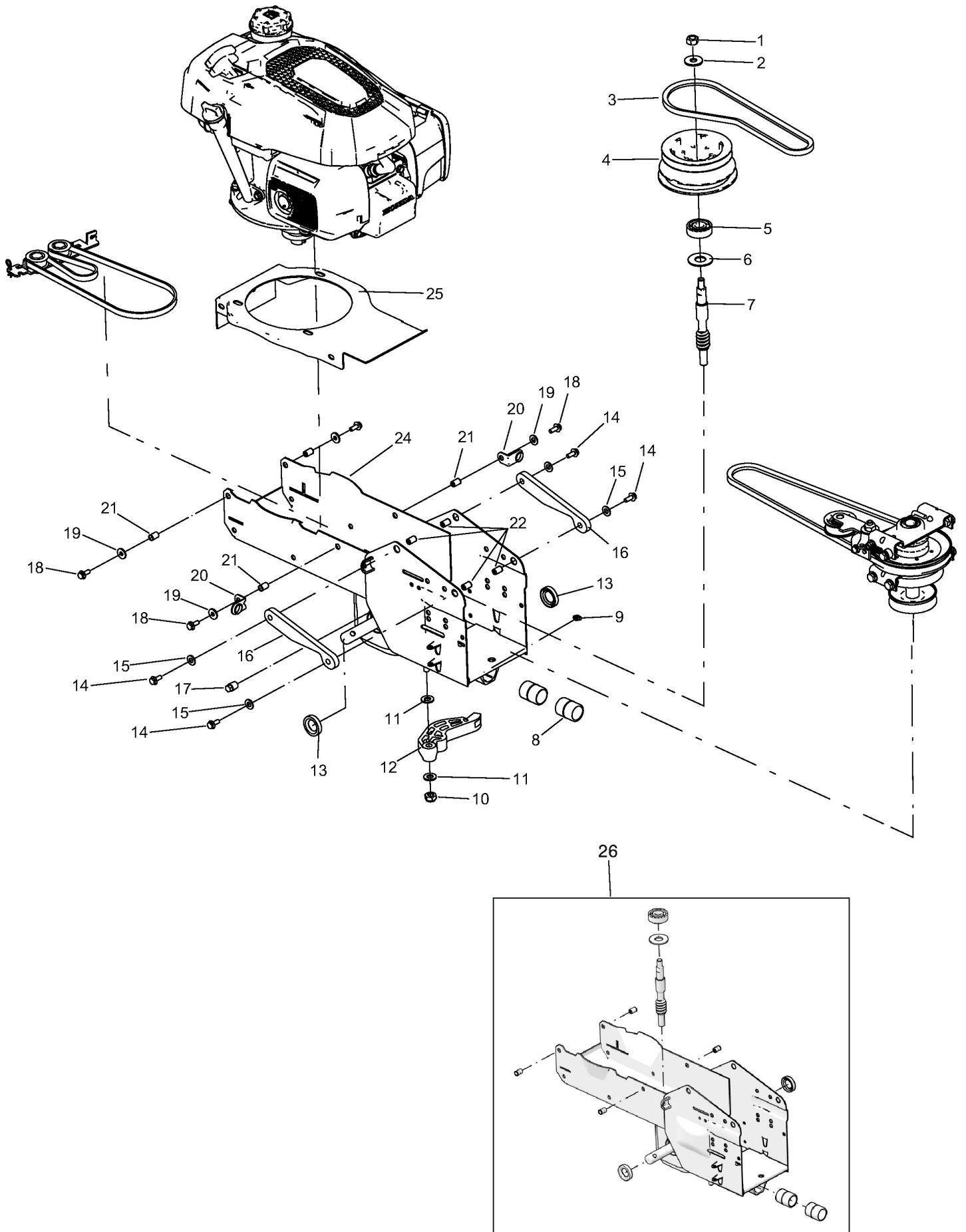
---

Page\_02

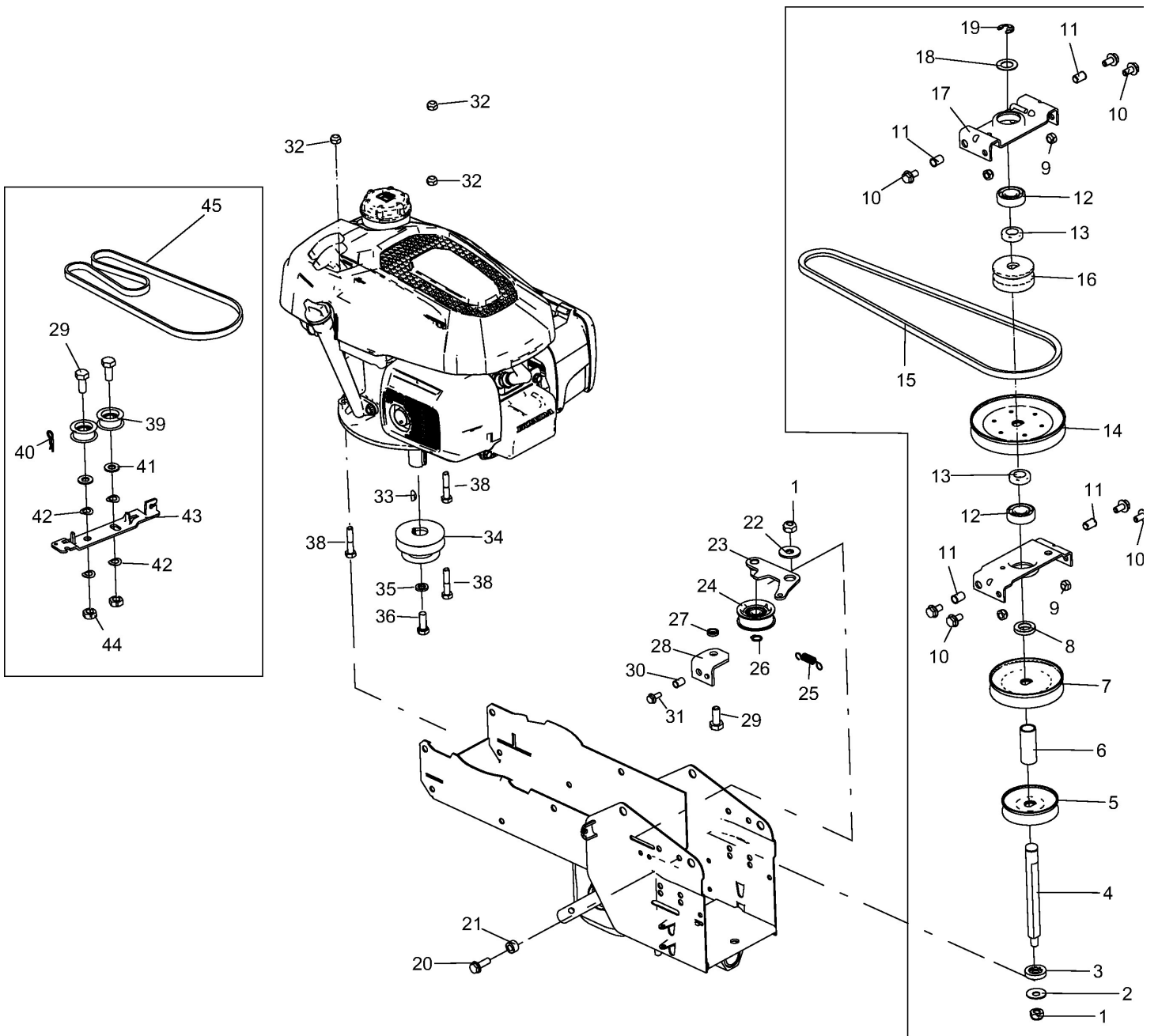
---

Page\_03

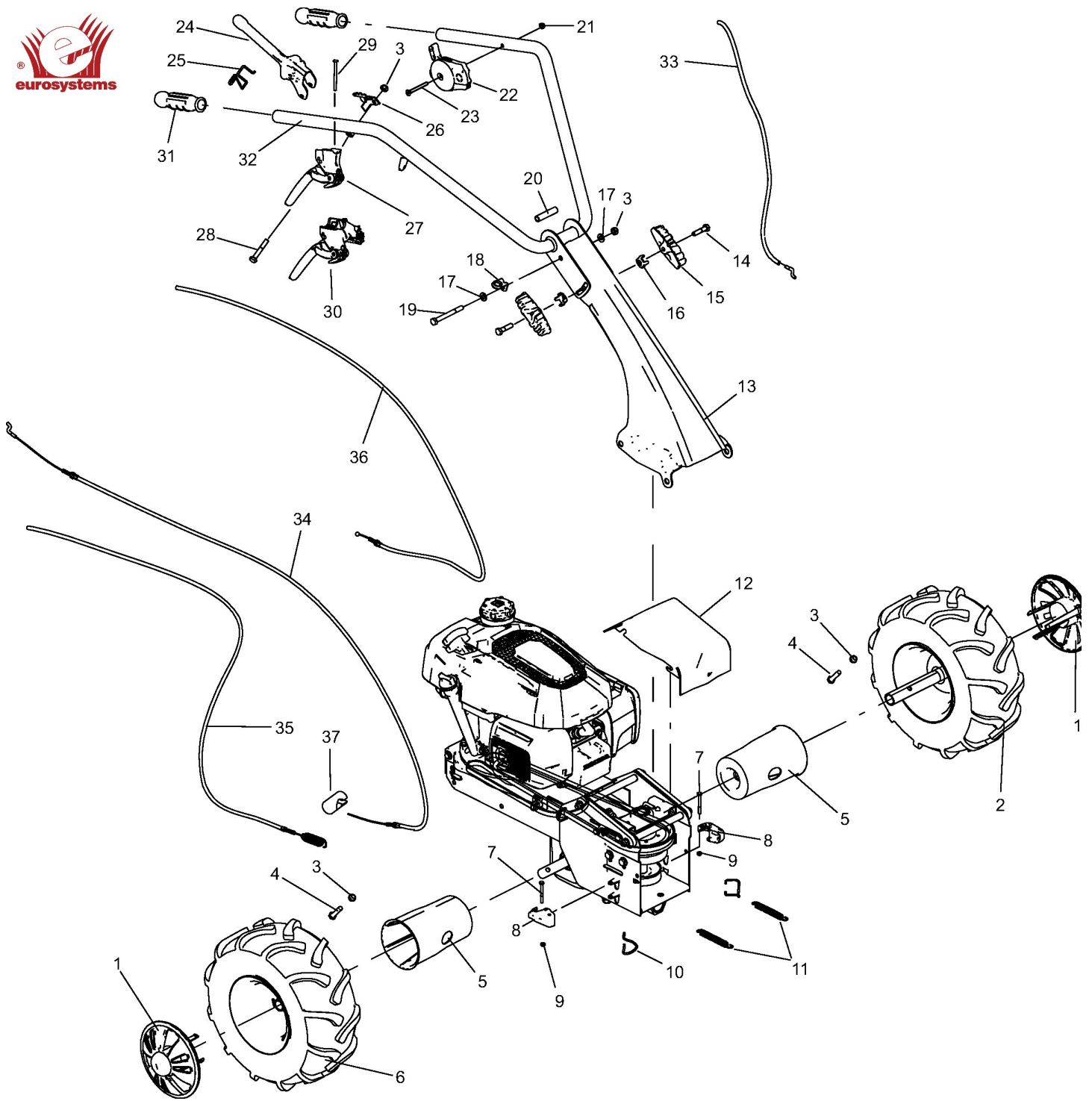
---



Nr.	Qtà	Codice	Descrizione
1	1	00814667000	M..DADO M10x1 UNI 5587 CL:8 ZNT SP.10 ( K )
2	1	00843818000	M..RONDELLA D.11X30X2,5 UNI 6593 ZNT ( K )
3	1	00322005160	M..CINGHIA S-TX- X10 752 6T67 OPTIBELT Lp (K)
4	1	00322005155	S..PULEGGIA DOPPIA VSF MNF V12 D.118/111 Dp8,5=105,4
5	1	00811050160	M..CUSCINETTO 6302-2RS Ø15xØ42xH13
6	1	00321005900	M..GUARNIZIONE OLIO ØINT 18, ØEST 41 (k-INT)
7	1	00322005150	M..VITE S.F. MNF V12 (MK3101)
8	1	00261005901	M..BOCCOLA NYLON D.25x30 H37 - CON LABBRO (K)
9	1	00826016000	M..INGRASSATORE M6 CONICO HYDRAULIC DIR. ( K )
10	1	00814645000	M..DADO M10 ES.BLOCK BASSO CL6 ZNT ( K )
11	2	00843812000	M..RONDELLA D.10,5X21X2 UNI 6592 ZNT ( K )
12	1	00261005920	M..LEVA TENDI ATTREZZI NERA (K)
13	2	00802060000	M..ANELLO DI TENUTA D.20x35 H7 TC NBR DOPPIO LABBRO (K)
14	4	00862686000	M..VITE TE M8X35 FLANG.ZIG.8.8 ZNT
15	4	00843708000	M..RONDELLA D.9X24X2 UNI 6593 ZNT ( K )
16	2	00321010900	M..ANTIVIBRANTE PER STEGOLA (K-INT )
17	1	00852520000	M..TAPPO TE RID.1/4 GAS L.19 ZNT & ( K )
18	2	00862120000	M..VITE TE M6X16 FLANG.ZIG.8.8 ZNT ( K )
19	2	00843619000	M..RONDELLA D.6,6X18X2 UNI 6593 ZNT ( K )
20	1	00360010130	M..PIASTRINA PASSAFILO ZNT (K)
21	2	00808990000	M..INSERTO FILET. M6 FRCP (rif.0307300) ( K )D9,5
22	4	00260050200	M..INSERTO FILET. M8 TFP STAMPATO rif.4437500( K )D12,6
24	1	00322005049	S..TELAIO MNF-V12 VERN.RICAMBIO X COLORE VEDERE NOTA
25	1	00321005120	S..COPERCHIO SUPP.MOTORE ROSSO
26		00322005048	S..KIT TELAIO MNF-V12 VERN.RICAMBIO X COLORE VEDERE NOTA



Nr.	Qtà	Codice	Descrizione
1	2	00814645000	M..DADO M10 ES.BLOCK BASSO CL6 ZNT ( K )
2	1	00270015588	M..MOLLA A TAZZA D.10,2x28 Sp1,25 ( K )
3	1	00260005232	M..Distanziale SUPER. ZNT -050 (K-3)
4	1	00322005182	M..ALBERO RINVIO MNF V12 BENZING MK3510
5	1	00261005200	M..PULEGGIA D.80 Dp8,5=69,1 RINVIO ZNT D.E.C.74 (MK521)
6	1	00322005191	M..Distanziale D.18x22 H53.8 ZNT (K)
7	1	00260005220	M..PULEGGIA D.105 Dp8,5=96,6 ZNT. D.E.C. 101 (MK519)
8	1	00231005256	M..Distanziale D.17,1x30 H6 ZNT (K)
9	5	00814588000	M..DADO M8 ES.AUT.BASSO CL:6 ZNT ( K )
10	4	00862494000	M..VITE TE M8X16 FLANG.ZIG.8.8 ZNT ( K )
11	4	00808991000	M..INSERTO FILETTATO M8 FRC-ZIGR. RIF.1831600 ( K )D10,9
12	2	00812586000	M..CUSCINETTO 6203-2RS Ø17xØ40xH12
13	2	00231005258	M..Distanziale D.17,1x30 H9 ZNT (K)
14	1	00261005203	M..PULEGGIA D.135 Dp8,5=124,5 RINVIO ZNT D.E.C.129 (MK522)
15	1	00321005195	M..CINGHIA SPZ 1047
16	1	00322005185	M..PULEGGIA D.58,5 Dp8,5=50,3 MA MNF V12 (MK3404)
17	1	00322005175	M..SUPPORTO RINVIO SUPERIORE MNF V12
18	1	00270013596	M..Distanziale D.17,2x29,8 H1 ITT (K-INT)
19	1	00801040060	M..ANELLO BENZING DIN 6799 D=12 ( K )
20	1	00862685000	M..VITE TE M8X25 FLANG.ZIG.8.8 ZNT ( K )
21	1	00220005199	M..Distanziale D.8,5x16 H10 ZNT(k)
22	1	00843818000	M..RONDELLA D.11X30X2,5 UNI 6593 ZNT ( K )
23	1	00322005176	M..LEVA TENDICINGHIA MNF V12/P55 SALDATA ZNT
24	1	00322005900	M..RUOTA TENDICINGHIA Ø49 NERA (MK3478)
25	1	00231005903	M..MOLLA TRAZ. Øest=10 Øf=1 L=50 ZNT ( K )
26	1	00801102000	M..ANELLO SEEGER UNI 7435 E12 ( K )
27	1	00260005230	M..Distanziale D.10,5x16 H4 (K-3)
28	1	00321005408	S..SUPP.LEVA TENDICING.INSERTO M6 ZNT
29	2	00863254000	M..VITE TE M10X25 UNI 5739 CL8.8 ZNT ( K )
30	1	00808990000	M..INSERTO FILET. M6 FRCP (rif.0307300) ( K )D9,5
31	1	00862120000	M..VITE TE M6X16 FLANG.ZIG.8.8 ZNT ( K )
32	3	00814599000	M..DADO M8 AUTOBLOCC. FLANGIA CONCAVA ZNT CL.8 (K)
33	1	00260050202	M..LING.DISCO 4X6,5X15,72 UNI6606 (K)
34	1	00322025100	M..PULEGGIA MOTORE MNF V12 D.69/36 Dp8,5=62,1 (MK3105)
35	1	00843755000	M..RONDELLA EL. D.10 DIN 128 A ZNT RINF. ( K )
36	1	00260050201	M..VITE TE 3/8x1" 24UNF ( K )
38	3	00862686000	M..VITE TE M8X35 FLANG.ZIG.8.8 ZNT
39	1	00260005365	S..RUOTINO DI RINVIO E TENDICINGHIA (K-6)
40	1	00851357000	M..SPILLA DI SICUREZZA D=2 ZNT BIANCA ( rif.00110 coppiglia diam.2x50mm )
41	1	00843812000	M..RONDELLA D.10,5X21X2 UNI 6592 ZNT ( K )
42	2	00843763000	M..RONDELLA EL. D.10 DIN 137 A ZNT ( K )
43	1	00322005200	M..STAFFA BALLERINO RM ZNT MNF V12 ( K )
44	1	00814632000	M..DADO M10 UNI 5588 CL:8 ZNT SP. 8 ( K )
45	1	00370005214	M..CINGHIA PIANA x RM 950x10x3.5 ( K ) (223087)





Nr.	Qtà	Codice	Descrizione
1	2	00341005991	M..COPRICERCHIO POSTERIORE (k)
2	1	00321015263	M..RUOTA PIENA 13X5.00-6 GRIGIO METALL.SX (PU FULL WHEEL)
3	4	00814588000	M..DADO M8 ES.AUT.BASSO CL:6 ZNT ( K )
4	2	00862860020	M..VITE A DISEGNO (TE M8X35 CL.8.8 ZNT) K
5	2	00321015905	M..PARAPOLVERE RUOTE PNEUM. MTC/MNF (K)
6	1	00321015262	M..RUOTA PIENA 13X5.00-6 GRIGIO METALL.DX (PU FULL WHEEL)
7	2	00861942500	M..VITE TE M5X45 UNI 5737 ZNT
8	2	00322005930	M..GANCIO RAPIDO (k)
9	2	00814530090	M..DADO M5 ES. AUTOBL. BASSO CL:8 ZNT ( K )
10	1	00322005300	M..GANCIO MOLLA ( K )
11	1	00322005301	M..MOLLA TRAZ. Øest=12 Øf=2 L=100.6 ZNT ( K )
12	1	00322005111	S..COPERCHIO SCAT.TELAIO V12 ROSSO
13	1	00322010510	S..SUPPORTO STEGOLA MINIEFFE V20 RAL 3000
14	1	00862741000	M..VITE TE M8X35 UNI 5737 CL:8.8 ZNT ( K )
15	1	00370010164	M..POMOLO FIX.STEGOLA CORTO SENZA DADO (k-1)
16	1	00843530000	S..RONDELLA CONICA D.8XSP.2 CON ALETTE ZNT BIANCA ( K )
17	2	00843685000	M..RONDELLA D.8 DIN 125 A ZNT ( K )
18	1	00360010130	M..PIASTRINA PASSAFILO ZNT (K)
19	1	00863047000	M..VITE TE M8X80 UNI 5737 ZNT. ( K )
20	1	00231010209	M..DISTANZIALE D.9x12 H54 PERNO STEG. ZNT
21	1	00814548000	M..DADO M6 ES.AUT.BASSO CL:6 ZNT ( K )
22	1	00321010920	M..ACCELERATORE COMPLETO TN (K-2)
23	1	00862356200	M..VITE M6X55 UNI 5933 CL10.9 ZNT ( K )
24	1	00261010302	S..LEVA INNESTO ATTREZZI ROSSA
25	1	00261010305	M..MOLLA BLOCC. LEVA INNESTO ATTREZZO SX ( K )
26	1	00261010304	S..PIASTRA AGGANCIO LEVA ROSSA
27	1	00360010185	M..LEVA SINGOLA C-30 NERA CON BLOCCO ABIL.
28	1	00862881000	M..VITE TE M8X50 UNI 5737 CL.8.8 ZNT ( K )
29	1	00861840275	M..VITE TBCE M6X60 ISO 7380 ZNT ( K )
30	1	00360010180	M..LEVA DOPPIA C-30 DX-N/SX-R CON BLOCCO ABIL.
31	1	00330010910	M..MANOPOLA D.25 S/PARAMANO ( K )
32	1	00322010520	S..STEGOLA MINIEFFE V20 NERA
33	1	00261050224	M..FILO+GUAINA ACC.EUR. 870-790
34	1	00321010314	M..TRASMISSIONE INNES.BARR BIL-BM
35	1	00322010305	M..TRASMISSIONE COMPL.FRIZIONE BM V12 L/S
36	1	00322010315	M..TRASMISSIONE COMPL. RM BM V12 L/S
37	1	00261010210	M..FERMAFILO INNESTO BARRA ZNT (MK3377)