

MINIEFFE V24



INFORMAZIONI TECNICHE

INFORMAZIONI RIASSUNTIVE

Motori	da 125 a 196 cc
Cambio	-
Marce	marcia avanti singola o con retromarcia
N°attrezzi	6
Attacco	semi-rapido
Uso	amatoriale

INFORMAZIONI TECNICHE

Trasmissione	vite senza fine in bagno d'olio e cinghia
Cambio-marce	a scelta: MA marcia avanti MA + RM marcia avanti e retromarcia
Velocità	MA: 2.5 Km/h RM (se presente): 3.3 Km/h
Manubrio	stegola registrabile verticalmente, non reversibile
Leve di guida	ergonomiche con sistema di sicurezza integrato
Presa di forza	verticale a cinghia; sistema di giunzione semi-rapido
Attrezzi	6
Ruote motrici	tractor, antiforatura MA: 13x5.00-6 MA + RM: 13x6.00-6 + cerchioni
Peso	45 Kg
Dimensioni	65x105x100(h) cm

MOTORIZZAZIONI

B&S 450 E-SERIES

Alimentazione	benzina
Avviamento	a strappo
Cilindrata	125 cc
Potenza	1,8 kW
Serbatoio	0,8 litri

B&S 625 EXI-SERIES

Alimentazione	benzina
Avviamento	a strappo
Cilindrata	150 cc
Potenza	2,27 kW
Serbatoio	0,8 litri

B&S 675 IS-SERIES

Alimentazione	benzina
Avviamento	elettrico
Cilindrata	163 cc
Potenza	2,74 kW
Serbatoio	1,0 litri

HONDA GCV170

Alimentazione	benzina
Avviamento	a strappo
Cilindrata	166 cc
Potenza	3,6 kW
Serbatoio	0,9 litri

LONCIN 196 OHV

Alimentazione	benzina
Avviamento	a strappo
Cilindrata	196 cc
Potenza	3,8 kW
Serbatoio	0,9 litri

ATTREZZI

PIATTO FALCIATUTTO

Funzionamento	rotore singolo, monolama *non utilizzabile con motore B&S450
---------------	--

Telaio	in lamiera
Larghezza di lavoro	53 cm
Regolazioni	altezza taglio 5 o 7,5 cm, posizioni fisse
Giri minuto	2200-2300
Ruote di trasporto	-
Altro	slitte laterali in lamiera, telo protettivo frontale
Uso consigliato	fino a 2.500 mq
Peso netto	18 kg
Dimensioni	54x94x31,5(h) cm
FALCE ROTANTE	
Funzionamento	4 coltelli pivotanti a doppia lama in acciaio *non utilizzabile con motore B&S450
Telaio	in lamiera, convogliatore superiore in plastica
Larghezza di lavoro	57 cm
Regolazioni	altezza di taglio fissa 3,2 cm
Giri minuto	2150-2250
Ruote di trasporto	-
Uso consigliato	fino a 3.000 mq
Altro	kit ranghina (non incluso): bandella laterale con telo
Peso netto	25 kg
Dimensioni	64x76x45(h) cm
BARRA FALCIANTE	
Funzionamento	movimento di lavoro mono-lama
Telaio	supporto in lamiera, cofano in plastica
Larghezza di lavoro	87 cm
Regolazioni	altezza di taglio tramite slitte registrabili da 2,0 a 5,0 cm
Battute / minuto	800-900
Ruote di trasporto	-
Uso consigliato	fino a 5.000 mq
Altro	brevetti eurosystems: - movimento mono-lama con testina autoingrassante - doppio deflettore spargi-erba
Peso netto	13,5 kg
Dimensioni	93x53x30(h) cm
LAMA NEVE	
Funzionamento	lama frontale con attacco rapido
Telaio	in lamiera
Larghezza di lavoro	85 cm
Regolazioni	laterale $\pm 30^\circ$
Giri minuto	-
Ruote di trasporto	-
Altro	bandella in gomma antiurto
Peso netto	18 kg
Dimensioni	85x93x96(h) cm
SPAZZOLA	
Funzionamento	spazzola elicoidale in polipropilene $\varnothing 30$ cm ad asse orizzontale
Telaio	in lamiera
Larghezza di lavoro	105 cm
Regolazioni	in altezza attraverso ruote posteriori, laterale $\pm 30^\circ$
Giri minuto	64
Ruote di trasporto	due ruote in gomma piena posteriori, pivotanti
Altro	-
Peso netto	36 kg
Dimensioni	105x86x100(h) cm
SPAZZOLA CON RACCOGLITORE	
Funzionamento	spazzola elicoidale in polipropilene $\varnothing 30$ cm ad asse orizzontale con raccoglitore frontale
Telaio	in lamiera, raccoglitore frontale in plastica
Larghezza di lavoro	88 cm
Regolazioni	in altezza attraverso ruote posteriori, laterale $\pm 30^\circ$
Giri minuto	161
Ruote di trasporto	due ruote posteriori e due anteriori in gomma piena pivotanti
Altro	raccoglitore removibile con maniglia
Peso netto	40 kg
Dimensioni	87x128x101(h) cm
ACCESSORI	
CATENE NEVE 13x5	
Descrizione	catene da neve in ferro per ruote strette
Dimensioni	13x5,00-5"
CATENE NEVE 13x6	
Descrizione	catene da neve in ferro per ruote larghe
Dimensioni	13x6,00-6"
KIT RANGHINA	
Descrizione	bandella con telo laterale per preparazione dell'andana

Documenti

Gruppo telaio V23 leva gialla

Gruppo trasmissione V23 leva gialla

Gruppo ruote e stegola V23 leva gialla

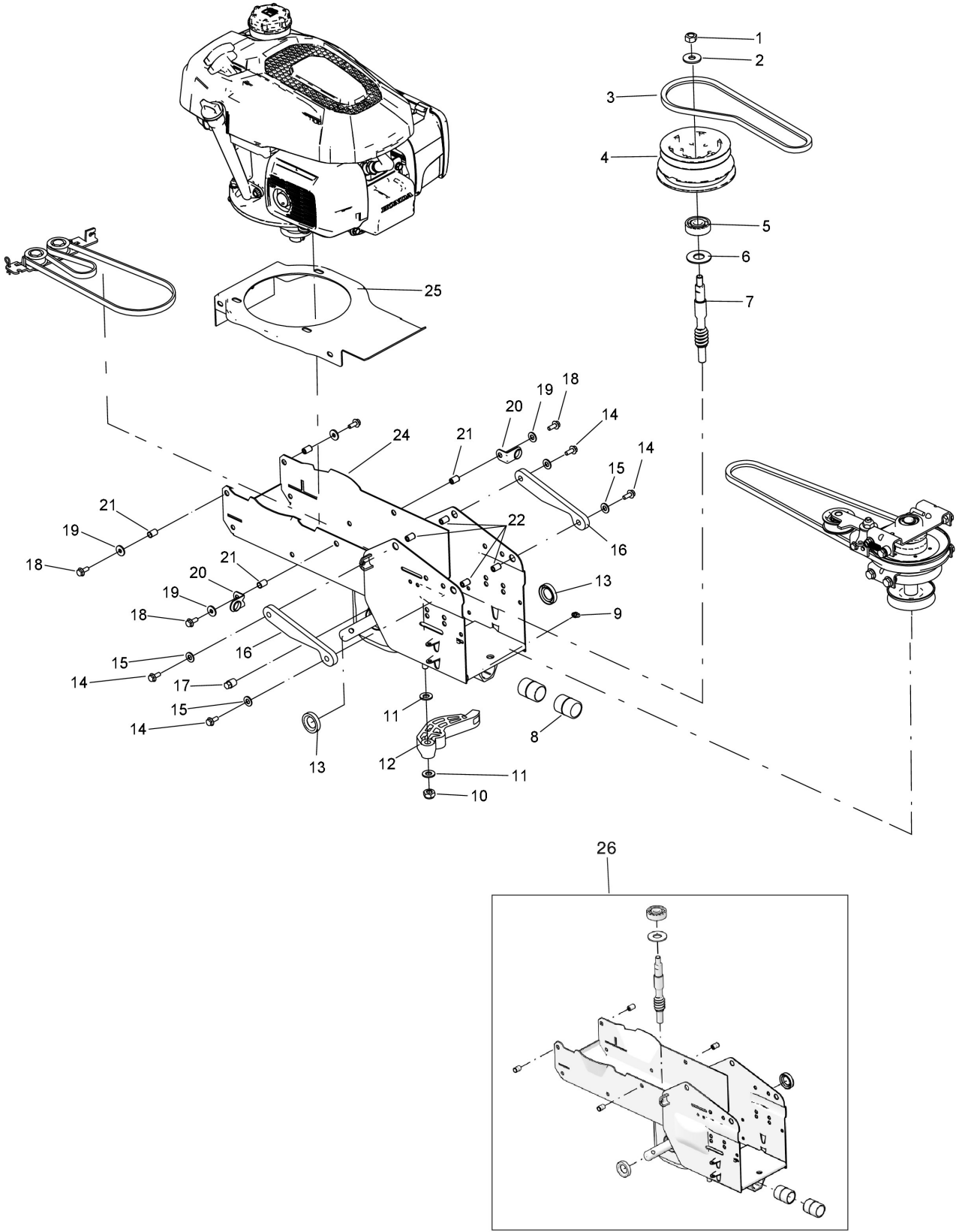


Illustrazione Gruppo telaio V23 leva gialla

Nr.	Codice	Descrizione	Qtà	Note
1	00814667000	M..DADO M10x1 UNI 5587 CL:8 ZNT SP.10 (K)	1	
2	00843818000	M..RONDELLA D.10,5x30x2,5 UNI1 6593 ZNT (K) (MB)	1	
3	00322005160	M..CINGHIA S-TX- X10 752 6T67 OPTIBELT Lp (K)	1	
4	00322005155	S..PULEGGIA DOPPIA VSF MNF V12 D.118/111 Dp8,5=105,4	1	
5	00811050160	M..CUSCINETTO 6302-2RS 15x 42xH13	1	
6	00321005900	M..GUARNIZIONE OLIO INT 18, EST 41 SP.2 (K-INT)	1	
7	00322005150	M..VITE S/FINE LUNGA MNF V12 (MK3101)	1	
8	00261005901	M..BOCCOLA NYLON D.25x30 H37 - CON LABBRO (K) (MB) (MB)	1	
9	00826016000	M..INGRASSATORE M6 CONICO HYDRAULIC DIR. (K) (MB)	1	
10	00814645000	M..DADO M10 ES.BLOCK BASSO CL6 ZNT (K) (MB)	1	
11	00843812000	M..RONDELLA D.10,5x21x2 UNI 6592 ZNT (K) (MB)	2	
12	00261005920	M..LEVA TENDI ATTREZZI NERA (K)	1	
13	00802060000	M..ANELLO DI TENUTA D.20x35 H7 TC NBR DOPPIO LABBRO (K)	2	
14	00862686000	M..VITE TE M8X35 FLANG.ZIG.8.8 ZNT (K)	4	
15	00843708000	M..RONDELLA D.9X24X2 UNI 6593 ZNT (K) (MB)	4	
16	00321010900	M..ANTIVIBRANTE PER STEGOLA 2 (K-INT)	1	
17	00852520000	M..TAPPO TE RID.1/4 GAS L.19 ZNT & (K) (MB)	1	
18	00861998501	M..VITE TE M6X12 FLANG.ZIG. C/FRENA FILETTI CL:8.8 ZNT (K)	2	
18	00862120000	M..VITE TE M6X16 FLANG.ZIG.8.8 ZNT (K)	1	
19	00843619000	M..RONDELLA D.6,6X18X2 UNI 6593 ZNT (K) (MB)	1	
20	00360010130	M..PIASTRINA PASSAFILO ZNT	1	RV200 / GCVx170 / LONCIN 196 / B&S625
21	00808990000	M..INSERTO FILETT. M6 FRCP (rif.030730000500) D 9,5 (B)	2	
22	00260050200	M..INSERTO FILETT. M8 TFP STAMPATO rif.443750000250 (K)D12,6/0,5-3,5	4	

Illustrazione Gruppo telaio V23 leva gialla

Nr.	Codice	Descrizione	Qtà	Note
24	00322005049	S..TELAIO MNF-V12 VERN.RICAMBIO X COLORE VEDERE NOTA	1	
25	00321005120	S..COPERCHIO SUPP.MOTORE ROSSO RGR RAL3001	1	
26	00322005048	S..KIT TELAIO MNF-V12 VERN.RICAMBIO X COLORE VEDERE NOTA	1	

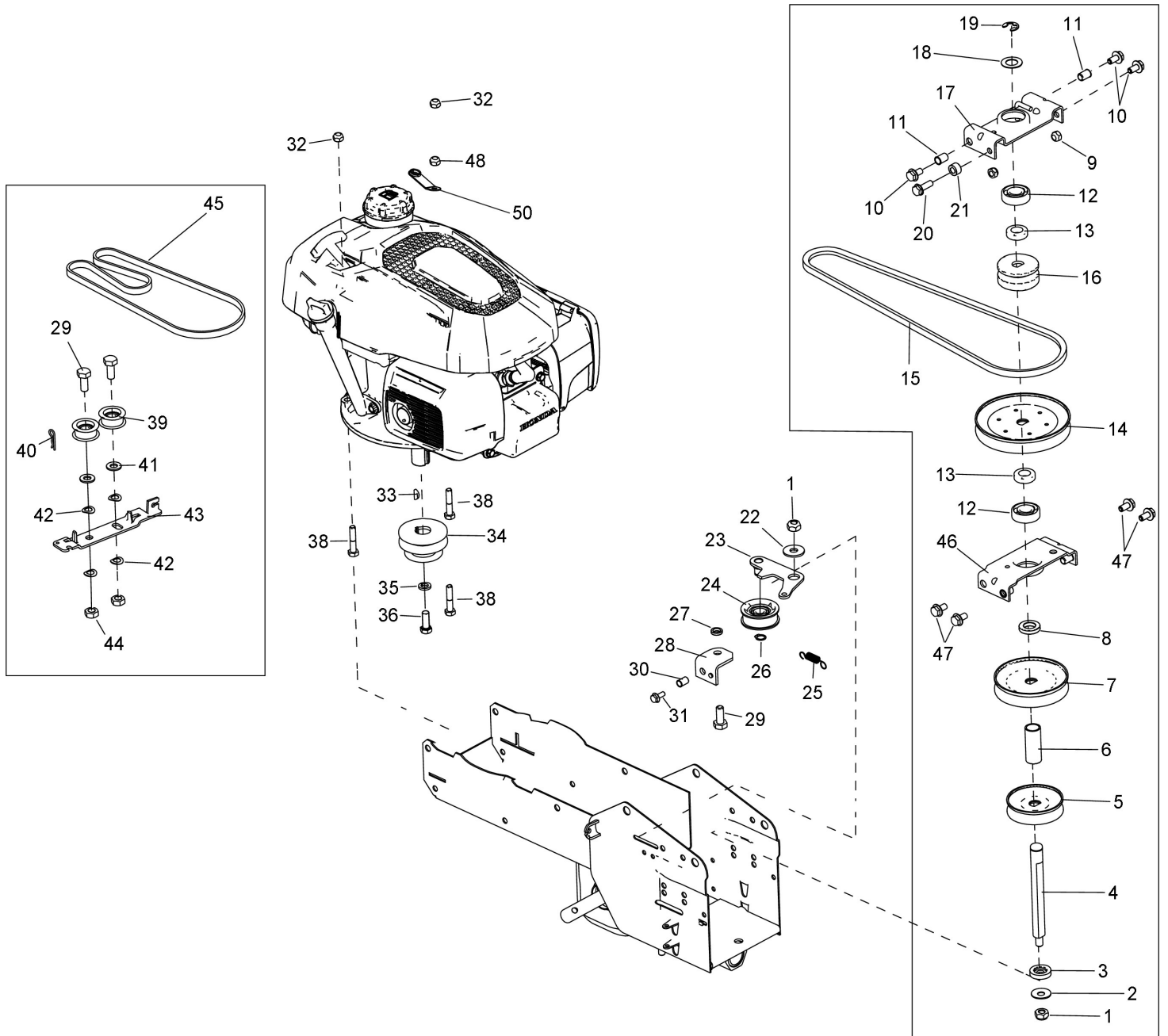


Illustrazione Gruppo trasmissione V23 leva gialla

Nr.	Codice	Descrizione	Qtà	Note
1	00814645000	M..DADO M10 ES.BLOCK BASSO CL6 ZNT (K) (MB)	2	
2	00270015588	M..MOLLA A TAZZA D.10,2x28 Sp1,25 H2,05 DIN 2093 (K)	1	
3	00260005232	M..DISTANZIALE SUPER. ZNT -050 (K-3) (MB)	1	
4	00322005182	M..ALBERO RINVIO MNF V12 BENZING MK3510	1	
5	00261005200	M..PULEGGIA D.80 Dp8,5=69,1 ZNT (MK521) (MB)	1	
6	00322005191	M..DISTANZIALE D.18x22 H53.8 ZNT (K)	1	
7	00321005425	M..PULEGGIA D.112 Dp8,5= 96,6 Dp11=103,8 ZNT (MK4084)	1	
8	00231005256	M..DISTANZIALE D.17,1x30 H6 ZNT (K)	1	
9	00814588000	M..DADO M8 ES.AUT.BASSO CL:64 ZNT (K) (MB)		
10	00862494000	M..VITE TE M8X16 FLANG.ZIG.8.8 ZNT (K)	3	
11	00808991000	M..INSERTO FILETT. M8 FRC-ZIGR. RIF.183160000250 (B)D10,9	4	
12	00812586000	M..CUSCINETTO 6203-2RS 17x 40xH12 (MB)	2	
13	00231005258	M..DISTANZIALE D.17,1x30 H9 ZNT (K)	2	
14	00261005203	M..PULEGGIA D.135 Dp8,5=124,5 RINVIO ZNT (MK522)	1	
15	00321005195	M..CINGHIA SPZ 1047	1	
16	00322005185	M..PULEGGIA D.58,5 Dp8,5=50,3 MA MNF V12 (MK3404)	1	
17	00322005175	M..SUPPORTO RINVIO SUPERIORE MNF V12	1	
18	00270013596	M..DISTANZIALE D.17,2x29,8 H1 ITT (K-INT)	1	
19	00801040060	M..ANELLO BENZING DIN 6799 D=12 (K)	1	
20	00862685000	M..VITE TE M8X25 FLANG.ZIG.8.8 ZNT (K)	1	
21	00220005199	M..DISTANZIALE D.8,5x16 H10 ZNT (B)	1	
22	00843818000	M..RONDELLA D.10,5x30x2,5 UNI1 6593 ZNT (K) (MB)	1	
23	00322005176	M..LEVA TENDICINGHIA MNF V12/P55 SALDATA ZNT	1	
24	00322005900	M..RUOTA TENDICINGHIA NERA (MK3478)	49	1
25	00231005903	M..MOLLA TRAZ. est=10 f=1 L=50 FILO PRE-ZNT (K - INT) (MB)	1	

Illustrazione Gruppo trasmissione V23 leva gialla

Nr.	Codice	Descrizione	Qtà	Note
26	00801102000	M..ANELLO SEEGER UNI 7435 E12 (K)	1	
27	00260005230	M..DISTANZIALE D.10,5x16 H4 (K-3)	1	
28	00321005408	S..SUPP.LEVA TENDICING.INSERTO M6 ZNT	1	
29	00863254000	M..VITE TE M10X25 UNI 5739 CL8.8 ZNT (K)	2	
30	00808990000	M..INSERTO FILETT. M6 FRCP (rif.030730000500) D 9,5 (B)	1	
31	00862120000	M..VITE TE M6X16 FLANG.ZIG.8.8 ZNT (K)	1	
32	00814599000	M..DADO M8 AUTOBLOCC. FLANGIA CONCAVA ZNT CL.8 (K)	3	
33	00260050202	M..LING.DISCO 4X6,5X15,72 UNI6606 (K)	1	
34	00322025100	M..PULEGGIA MOTORE MNF V12 D.69/36 Dp8,5=62,1 (MK3105)	1	
35	00843755000	M..RONDELLA EL. D.10 DIN 128 A ZNT RINF. (K) (MB)	1	
36	00260050201	M..VITE TE 3/8" x 1" - 24 UNF 8.8 (K)	1	
38	00862686000	M..VITE TE M8X35 FLANG.ZIG.8.8 ZNT (K)	3	
38	00862687000	M..VITE TE M8X40 FLANG.ZIG.8.8 ZNT (K)	3	HONDA GCVx170 / Rato RV200
39	00260005365	S..RUOTINO DI RINVIO E TENDICINGHIA (K-6)	1	
40	00851357000	M..SPILLA DI SICUREZZA D.2 ZNT BIANCA (rif.00110 coppiglia diam.2x50mm)	1	
41	00843812000	M..RONDELLA D.10,5x21x2 UNI 6592 ZNT (K) (MB)	1	
42	00843763000	M..RONDELLA EL. D.10 DIN 137 A ZNT (K)	2	
43	00322005200	M..STAFFA BALLERINO RM ZNT MNF V12 (K)	1	
44	00814632000	M..DADO M10 UNI 5588 CL:8 ZNT SP. 8 (K) (MB)	1	
45	00370005214	M..CINGHIA PIANA 950x10x3.5 (K) (223087)	1	
46	00321005235	S..SUPP. RINVIO SEDE INT. V22 ZNT + INSERTI FILETTATI PER RICAMBI	1	
47	00862460000	M..VITE TE M8X12 FLANG. ZIG. 8.8 ZNT (K)	4	
48	00814588000	M..DADO M8 ES.AUT.BASSO CL:6 ZNT (K) (MB)	1	

Illustrazione Gruppo trasmissione V23 leva gialla

Nr.	Codice	Descrizione	Qtà	Note
50	00360010131	M..PASSAFILO ORIZZONTALE ZNT (K-VP)	1	

Illustrazione Gruppo ruote e stegola V23 leva gialla

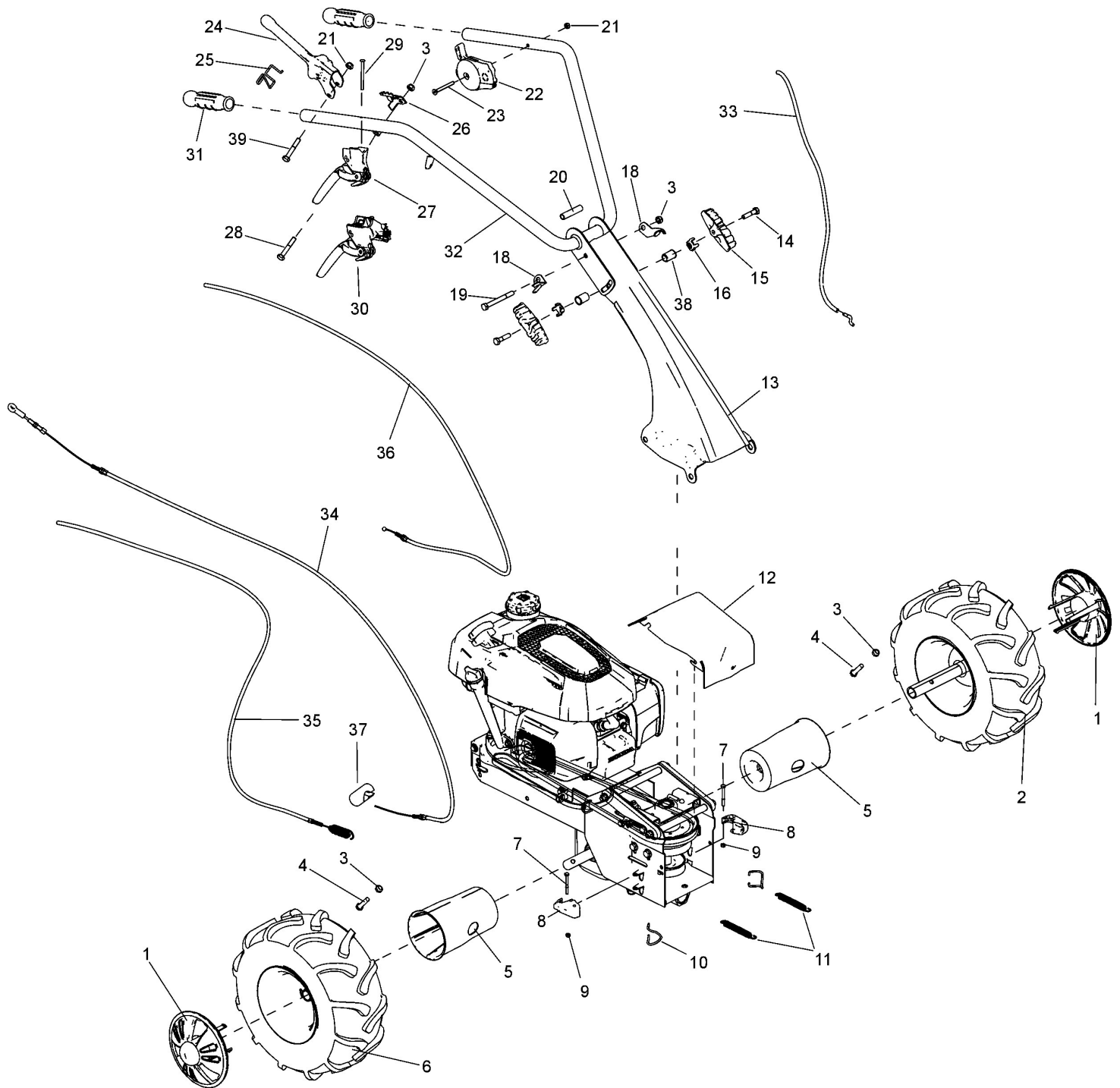


Illustrazione Gruppo ruote e stegola V23 leva gialla

Nr.	Codice	Descrizione	Qtà	Note
1	00341005991	M..COPRICERCHIO POSTERIORE 2 (k)	2	
2	00321015253	S..RUOTA PNEU.P55 13X5.00-6 GRIGIO METALLIZZATO SX	1	SX
2	00321015233	M..RUOTA PIENA 13X6.00-6 GRIGIO METALL.SX (PU FULL WHEEL)	1	SX
3	00814588000	M..DADO M8 ES.AUT.BASSO CL:64 ZNT (K) (MB)		
4	00862860020	M..VITE A DISEGNO (TE M8X35 CL.8.8 ZNT) (K)	2	
5	00321015905	M..PARAPOLVERE RUOTE PNEUM. MTC/MNF (K)	2	
6	00321015252	S..RUOTA PNEU.P55 13X5.00-6 GRIGIO METALLIZZATO DX	1	DX
6	00321015232	M..RUOTA PIENA 13X6.00-6 GRIGIO METALL.DX (PU FULL WHEEL)		DX
7	00861942500	M..VITE TE M5X45 UNI 5737 ZNT 2		
8	00322005930	M..GANCIO RAPIDO (k)	2	
9	00814530090	M..DADO M5 ES. AUTOBL. BASSO2 CL:8 ZNT (K)		
10	00322005300	M..GANCIO MOLLA FILO INOX AISI (B) (MK4207)	1	
11	00322005301	M..MOLLA TRAZ. est=12 f=2 L=100.6 FILO PRE-ZNT (B) (MK4211)	1	
12	00322005111	S..COPERCHIO SCAT.TELAIO V12 1 ROSSO RGR RAL3001	1	
13	00322010510	S..SUPPORTO STEGOLA MINIEFFE V20 ROSSO RGR RAL3001	1	
14	00862724000	M..VITE TE M8X30 UNI 5739 CL:8.8 ZNT (K) (MB)	2	
15	00370010164	M..POMOLO FIX.STEGOLA CORTO SENZA DADO (k-1)	2	
16	00843530000	S..RONDELLA CONICA D.8XSP.2 CON ALETTE ZNT BIANCA (K)	2	
18	00321010101	M..PIASTRINA PASSAFILO TRANCIATA ZNT. (B)	2	
19	00863047000	M..VITE TE M8X80 UNI 5737 ZNT. (K)	1	
20	00231010209	M..Distanziale D.9x12 H53.7 PERNO STEG. ZNT	1	
21	00814548000	M..DADO M6 ES.AUT.BASSO CL:62 ZNT (K) (MB)		
22	00321010920	M..ACCELERATORE COMPLETO TN (K-2)	1	
23	00862356200	M..VITE TSPEI M6X55 UNI 5933 CL10.9 ZNT (K)	1	

Illustrazione Gruppo ruote e stegola V23 leva gialla

Nr.	Codice	Descrizione	Qtà	Note
24	00400005079	S..LEVA INNESTO ATTREZZI FORO 6,2mm ROSSO RGR RAL3001	1	
25	00261010305	M..MOLLA INOX BLOCC. LEVA INNESTO ATTREZZO SX (K) (MK4209)	1	
26	00261010304	S..PIASTRA AGGANCIAMENTO LEVA ROSSA	1	
27	00360010185	M..LEVA SINGOLA C-32 NERA +BLOC.ABIL. (LAKSBDBR90)	1	MA
28	00862881000	M..VITE TE M8X50 UNI 5737 CL.8.8 ZNT (K)	1	
29	00861840275	M..VITE TBCE M6X60 ISO 7380 ZNT (K)	1	
30	00360010180	M..LEVA DOPPIA C-32 DX-NERA/C-32 SX-ROSSA +BLOC.ABIL./SUP.NERO DADO A DX (LAKDRDRR9DBR90)	1	RM
31	00330010910	M..MANOPOLA D.25 S/PARAMANO (1MA08010) (K)	1	
32	00322010520	S..STEGOLA MINIEFFE V23 NERO RGR	1	
33	00261050224	M..FILO+GUAINA ACC.EUR. 870-790	1	
34	00321010322	M..TRASMISSIONE INN.ATTREZZO C/OCCHIELLO L=1533mm	1	
35	00322010305	M..TRASMISSIONE FRIZIONE MNF V12 L/S (L.1311 A)	1	MA
36	00322010315	M..TRASMISSIONE COMPL. RM BM V12 L/S	1	RM
37	00261010210	M..FERMAFILO INNESTO BARRA ZNT (MK3377)	1	
38	00808994000	M..INSERTO FILETT. RIVET NUT HEXAGONAL STEEL M8 OPEN REDUCED CSK HEAD GRIP 1-4 mm (ART. IB50000800000) (B)	2	
39	00862470100	M..VITE TE M6X55 UNI 5737 ZNT (K)	1	