

## MINIEFFE V20/ V23



### INFORMAZIONI TECNICHE

Giri minuto	2200-2300
Ruote di trasporto	-
Altro	slitte laterali in lamiera, telo protettivo frontale
Uso consigliato	fino a 2.500 mq
Peso netto	18 kg
Dimensioni	54x94x31,5(h) cm
<b>FALCE ROTANTE</b>	
Funzionamento	4 coltelli pivotanti a doppia lama in acciaio *non utilizzabile con motore B&S450
Telaio	in lamiera, convogliatore superiore in plastica
Larghezza di lavoro	57 cm
Regolazioni	altezza di taglio fissa 3,2 cm
Giri minuto	2150-2250
Ruote di trasporto	-
Uso consigliato	fino a 3.000 mq
Altro	kit ranghina (non incluso): bandella laterale con telo
Peso netto	25 kg
Dimensioni	64x76x45(h) cm
<b>BARRA FALCIANTE</b>	
Funzionamento	movimento di lavoro mono-lama
Telaio	supporto in lamiera, cofano in plastica
Larghezza di lavoro	87 cm
Regolazioni	altezza di taglio tramite slitte registrabili da 2,0 a 5,0 cm
Battute / minuto	800-900
Ruote di trasporto	-
Uso consigliato	fino a 5.000 mq
Altro	brevetti eurosystems: - movimento mono-lama con testina autoingrassante - doppio deflettore spargi-erba
Peso netto	13,5 kg
Dimensioni	93x53x30(h) cm
<b>LAMA NEVE</b>	
Funzionamento	lama frontale con attacco rapido
Telaio	in lamiera
Larghezza di lavoro	85 cm
Regolazioni	laterale $\pm 30^\circ$
Giri minuto	-
Ruote di trasporto	-
Altro	bandella in gomma antiurto
Peso netto	18 kg
Dimensioni	85x93x96(h) cm
<b>SPAZZOLA</b>	
Funzionamento	spazzola elicoidale in polipropilene $\varnothing 30$ cm ad asse orizzontale
Telaio	in lamiera
Larghezza di lavoro	105 cm
Regolazioni	in altezza attraverso ruote posteriori, laterale $\pm 30^\circ$
Giri minuto	64
Ruote di trasporto	due ruote in gomma piena posteriori, pivotanti
Altro	-
Peso netto	36 kg
Dimensioni	105x86x100(h) cm
<b>SPAZZOLA CON RACCOGLITORE</b>	
Funzionamento	spazzola elicoidale in polipropilene $\varnothing 30$ cm ad asse orizzontale con raccoglitore frontale
Telaio	in lamiera, raccoglitore frontale in plastica
Larghezza di lavoro	88 cm

Regolazioni	in altezza attraverso ruote posteriori, laterale $\pm 30^\circ$
Giri minuto	161
Ruote di trasporto	due ruote posteriori e due anteriori in gomma piena pivotanti
Altro	raccoglitore removibile con maniglia
Peso netto	40 kg
Dimensioni	87x128x101(h) cm
<b>ACCESSORI</b>	
<b>CATENE NEVE 13x5</b>	
Descrizione	catene da neve in ferro per ruote strette
Dimensioni	13x5,00-5"
<b>CATENE NEVE 13x6</b>	
Descrizione	catene da neve in ferro per ruote larghe
Dimensioni	13x6,00-6"
<b>KIT RANGHINA</b>	
Descrizione	bandella con telo laterale per preparazione dell'andana
Utilizzo	accessorio per falce rotante

Documenti

Gruppo telaio V20 leva rossa

---

Gruppo trasmissione V20 leva rossa

---

Gruppo ruote e stegola V20 leva rossa

---

Gruppo telaio V23 leva gialla

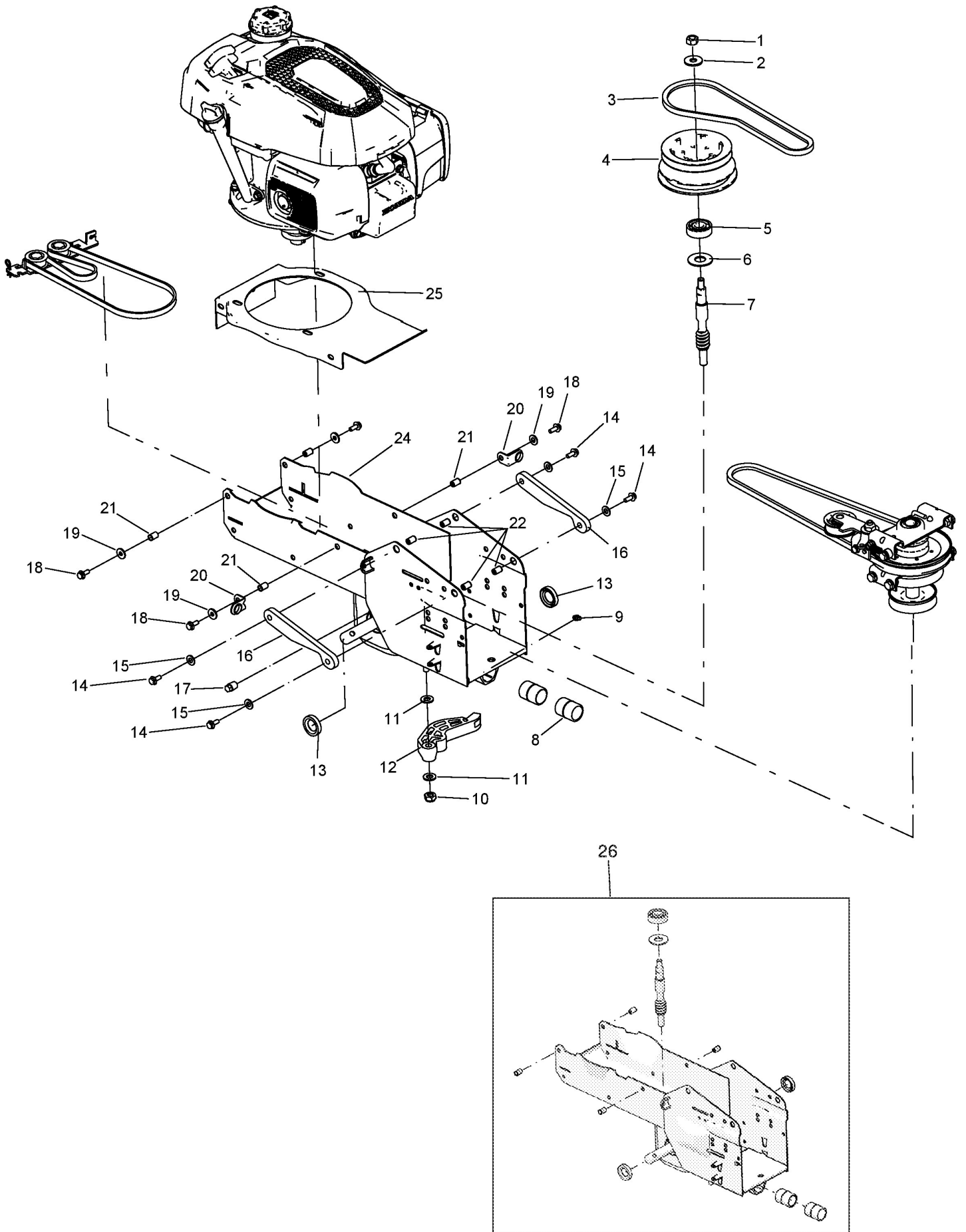
---

Gruppo trasmissione V23 leva gialla

---

Gruppo ruote e stegola V23 leva gialla

---



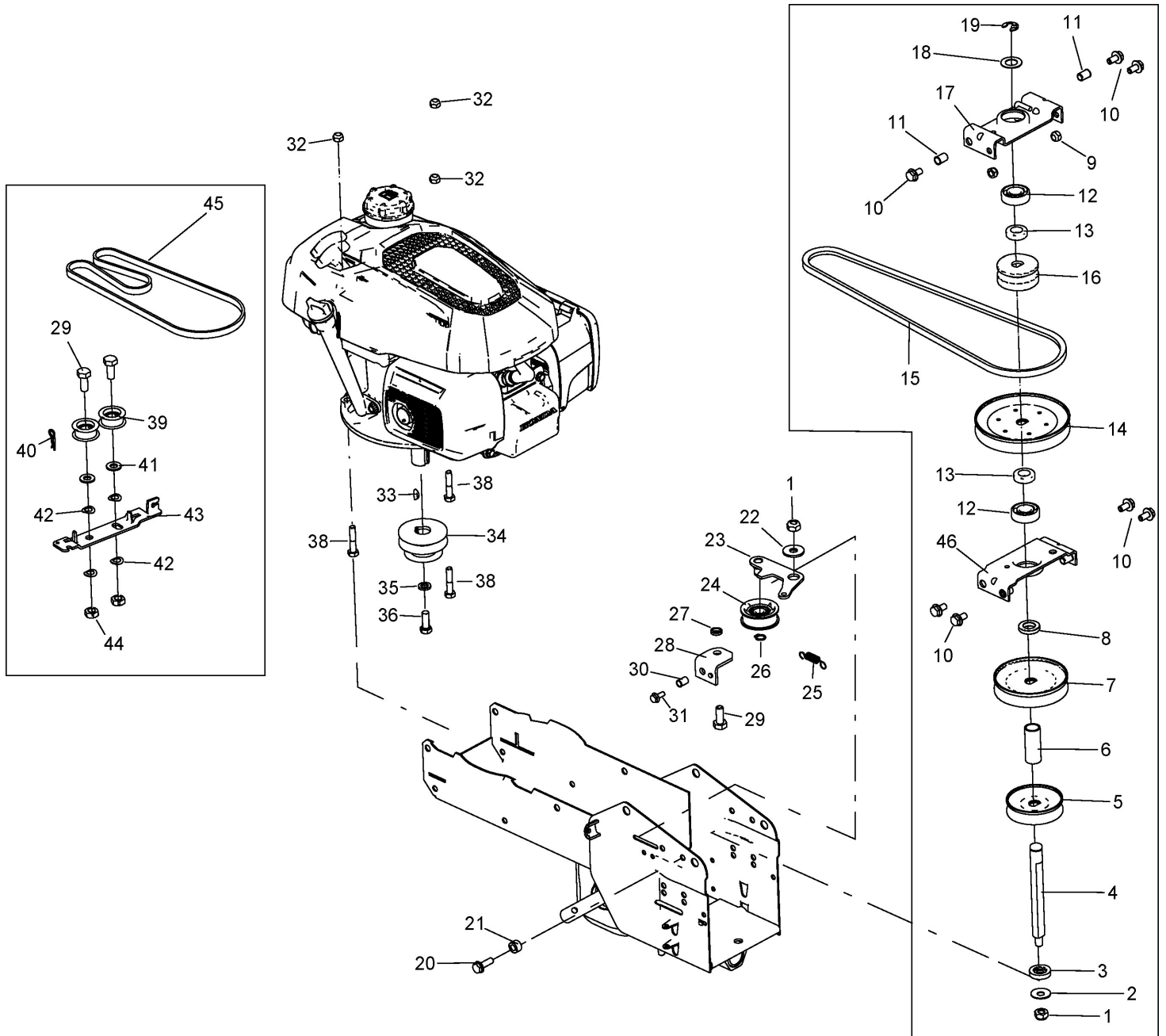
## Illustrazione Gruppo telaio V20 leva rossa

Nr.	Codice	Descrizione	Qtà	Note
position code			quantity	specifications
1	00814667000	M..DADO M10x1 UNI 5587 CL:8 ZNT SP.10 ( K )	1	
2	00843818000	M..RONDELLA D.10,5x30x2,5 UNI1 6593 ZNT ( K ) [MB]	1	
3	00322005160	M..CINGHIA S-TX- X10 752 6T67 1 OPTIBELT Lp (K)	1	
4	00322005155	S..PULEGGIA DOPPIA VSF MNF V12 D.118/111 Dp8,5=105,4	1	
5	00811050160	M..CUSCINETTO 6302-2RS 15x 42xH13	1	
6	00321005900	M..GUARNIZIONE OLIO INT 18, 1 EST 41 ( K-INT)	1	
7	00322005150	M..VITE S/FINE MNF V12 (MK3101)	1	
8	00261005901	M..BOCCOLA NYLON D.25x30 H37 - CON LABBRO (K) [MB] [MB]	1	
9	00826016000	M..INGRASSATORE M6 CONICO HYDRAULIC DIR. ( K ) [MB]	1	
10	00814645000	M..DADO M10 ES.BLOCK BASSO CL6 ZNT ( K ) [MB]	1	
11	00843812000	M..RONDELLA D.10,5x21x2 UNI 6592 ZNT ( K ) [MB]	2	
12	00261005920	M..LEVA TENDI ATTREZZI NERA (K)	1	
13	00802060000	M..ANELLO DI TENUTA D.20x35 H7 TC NBR DOPPIO LABBRO (K)	2	
14	00862686000	M..VITE TE M8X35 FLANG.ZIG.8.8 ZNT ( K )	4	
15	00843708000	M..RONDELLA D.9X24X2 UNI 6593 ZNT ( K ) [MB]	4	
16	00321010900	M..ANTIVIBRANTE PER STEGOLA 2 (K-INT )	2	
17	00852520000	M..TAPPO TE RID.1/4 GAS L.19 ZNT & ( K ) [MB]	1	
18	00862120000	M..VITE TE M6X16 FLANG.ZIG.8.8 ZNT ( K )	2	
19	00843619000	M..RONDELLA D.6,6X18X2 UNI 6593 ZNT ( K ) [MB]	2	
20	00360010130	M..PIASTRINA PASSAFILO ZNT (K-int)	1	
21	00808990000	M..INSERTO FILETT. M6 FRCP (rif.0307300) D 9,5 ( K )	2	
22	00260050200	M..INSERTO FILETT. M8 TFP STAMPATO rif.4437500( K )D12,6	4	
24	00322005049	S..TELAIO MNF-V12 VERN.RICAMBIO X COLORE VEDERE NOTA	1	

## Illustrazione Gruppo telaio V20 leva rossa

---

Nr.	Codice	Descrizione	Qtà	Note
25	00321005120	S..COPERCHIO SUPP.MOTORE ROSSO	1	
26	00322005048	S..KIT TELAIO MNF-V12 VERN.RICAMBIO X COLORE VEDERE NOTA		



## Illustrazione Gruppo trasmissione V20 leva rossa

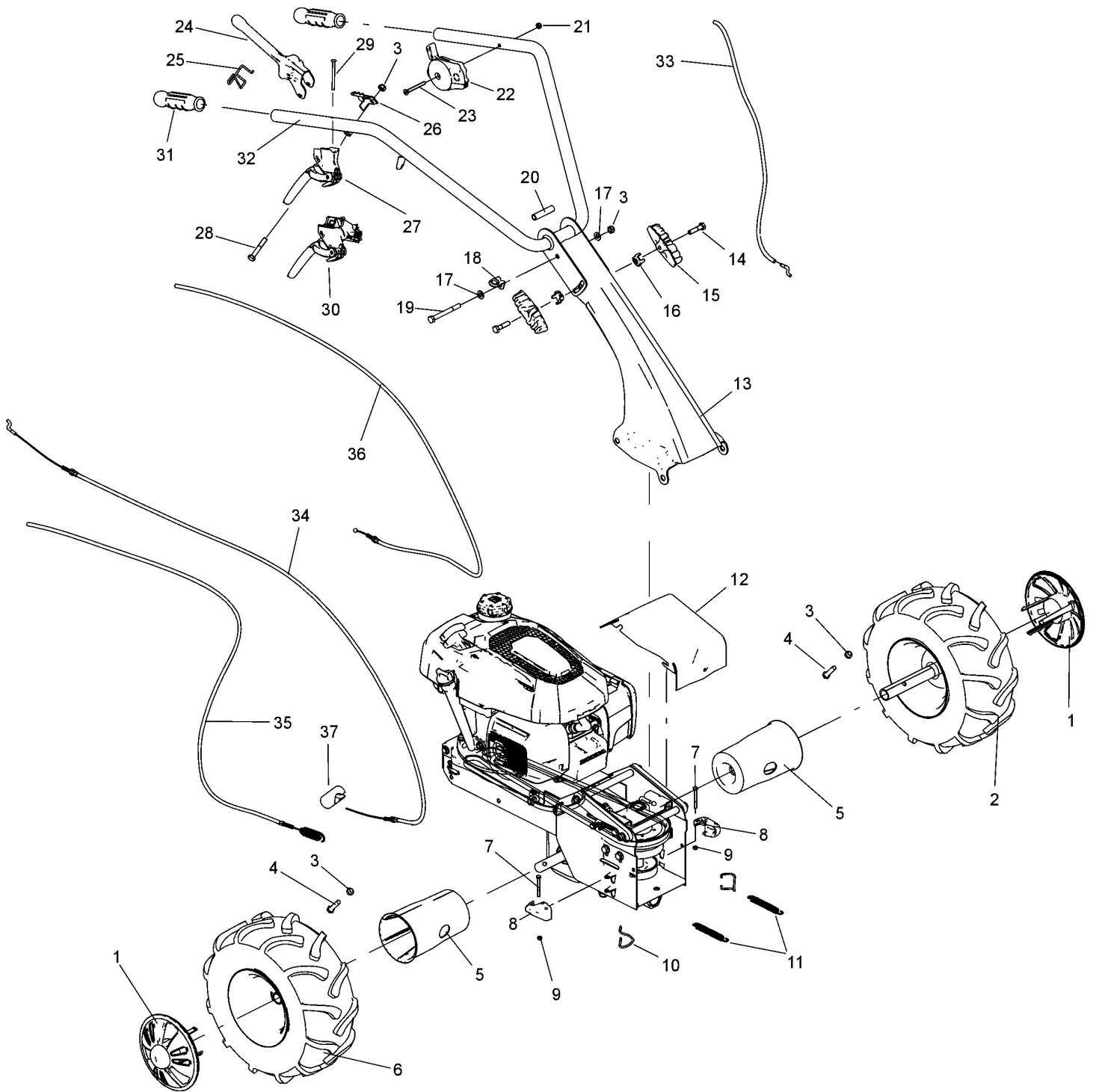
Nr.	Codice	Descrizione	Qtà	Note
position code			quan	specifications
1	00814645000	M..DADO M10 ES.BLOCK BASSO CL6 ZNT ( K ) [MB]	2	
2	00270015588	M..MOLLA A TAZZA D.10,2x28 Sp1,25 H2,05 DIN 2093 ( K )	1	
3	00260005232	M..DISTANZIALE SUPER. ZNT -050 (K-3) [MB]	1	
4	00322005182	M..ALBERO RINVIO MNF V12 BENZING MK3510	1	
5	00261005200	M..PULEGGIA D.80 Dp8,5=69,1 RINVIO ZNT D.E.C.74 (MK521) [MB]	1	
6	00322005191	M..DISTANZIALE D.18x22 H53.8 ZNT (K)	1	
7	00260005220	M..PULEGGIA D.105 Dp8,5=96,6 ZNT. D.E.C. 101 (MK519) [MB]	1	
8	00231005256	M..DISTANZIALE D.17,1x30 H6 ZNT (K)	1	
9	00814588000	M..DADO M8 ES.AUT.BASSO CL:64 ZNT ( K ) [MB]		
10	00862494000	M..VITE TE M8X16 FLANG.ZIG.8.8 ZNT ( K )	4	
11	00808991000	M..INSERTO FILETT. M8 FRC-ZIGR. RIF.1831600 ( K )D10,9	4	
12	00812586000	M..CUSCINETTO 6203-2RS 17x 40xH12 [MB]	2	
13	00231005258	M..DISTANZIALE D.17,1x30 H9 ZNT (K)	2	
14	00261005203	M..PULEGGIA D.135 Dp8,5=124,5 RINVIO ZNT D.E.C.129 (MK522)	1	
15	00321005195	M..CINGHIA SPZ 1047	1	
16	00322005185	M..PULEGGIA D.58,5 Dp8,5=50,3 MA MNF V12 (MK3404)	1	
17	00322005175	M..SUPPORTO RINVIO SUPERIORE MNF V12	1	
18	00270013596	M..DISTANZIALE D.17,2x29,8 H1 ITT (K-INT)	1	
19	00801040060	M..ANELLO BENZING DIN 6799 D=12 ( K )	1	
20	00862685000	M..VITE TE M8X25 FLANG.ZIG.8.8 ZNT ( K )	1	
21	00220005199	M..DISTANZIALE D.8,5x16 H10 ZNT ( B )	1	
22	00843818000	M..RONDELLA D.10,5x30x2,5 UNI1 6593 ZNT ( K ) [MB]	1	
23	00322005176	M..LEVA TENDICINGHIA MNF V12/P55 SALDATA ZNT	1	
24	00322005900	M..RUOTA TENDICINGHIA 49 NERA (MK3478)	1	
25	00231005903	M..MOLLA TRAZ. est=10 f=1 L=50 ZNT ( K - INT ) [MB]	1	



## Illustrazione Gruppo trasmissione V20 leva rossa

Nr.	Codice	Descrizione	Qtà	Note
26	00801102000	M..ANELLO SEEGER UNI 7435 E12 ( K )	1	
27	00260005230	M..DISTANZIALE D.10,5x16 H4 (K-3)	1	
28	00321005408	S..SUPP.LEVA TENDICING.INSERTO M6 ZNT	1	
29	00863254000	M..VITE TE M10X25 UNI 5739 CL8.8 ZNT ( K )	2	
30	00808990000	M..INSERTO FILETT. M6 FRCP (rif.0307300) D 9,5 ( K )	1	
31	00862120000	M..VITE TE M6X16 FLANG.ZIG.8.8 ZNT ( K )	1	
32	00814599000	M..DADO M8 AUTOBLOCC. FLANGIA CONCAVA ZNT CL.8 (K)	3	
33	00260050202	M..LING.DISCO 4X6,5X15,72 UNI6606 (K)	1	
34	00322025100	M..PULEGGIA MOTORE MNF V12 D.69/36 Dp8,5=62,1 (MK3105)	1	
35	00843755000	M..RONDELLA EL. D.10 DIN 128 A ZNT RINF. ( K ) [MB]	1	
36	00260050201	M..VITE TE 3/8" x 1" - 24 UNF 8.8 ( K )	1	
38	00862686000	M..VITE TE M8X35 FLANG.ZIG.8.8 ZNT ( K )	3	
39	00260005365	S..RUOTINO DI RINVIO E TENDICINGHIA (K-6)	1	
40	00851357000	M..SPILLA DI SICUREZZA D.2 ZNT BIANCA ( rif.00110 coppiglia diam.2x50mm )	1	
41	00843812000	M..RONDELLA D.10,5x21x2 UNI 6592 ZNT ( K ) [MB]	1	
42	00843763000	M..RONDELLA EL. D.10 DIN 137 A ZNT ( K )	2	
43	00322005200	M..STAFFA BALLERINO RM ZNT MNF V12 ( K )	1	
44	00814632000	M..DADO M10 UNI 5588 CL:8 ZNT SP. 8 ( K ) [MB]	1	
45	00370005214	M..CINGHIA PIANA x RM 950x10x3.5 ( K ) (223087)	1	
46	00321005235	S..SUPP. RINVIO SEDE INT. V22 ZNT + INSERTI FILETTATI PER RICAMBI	1	

# Illustrazione Gruppo ruote e stegola V20 leva rossa

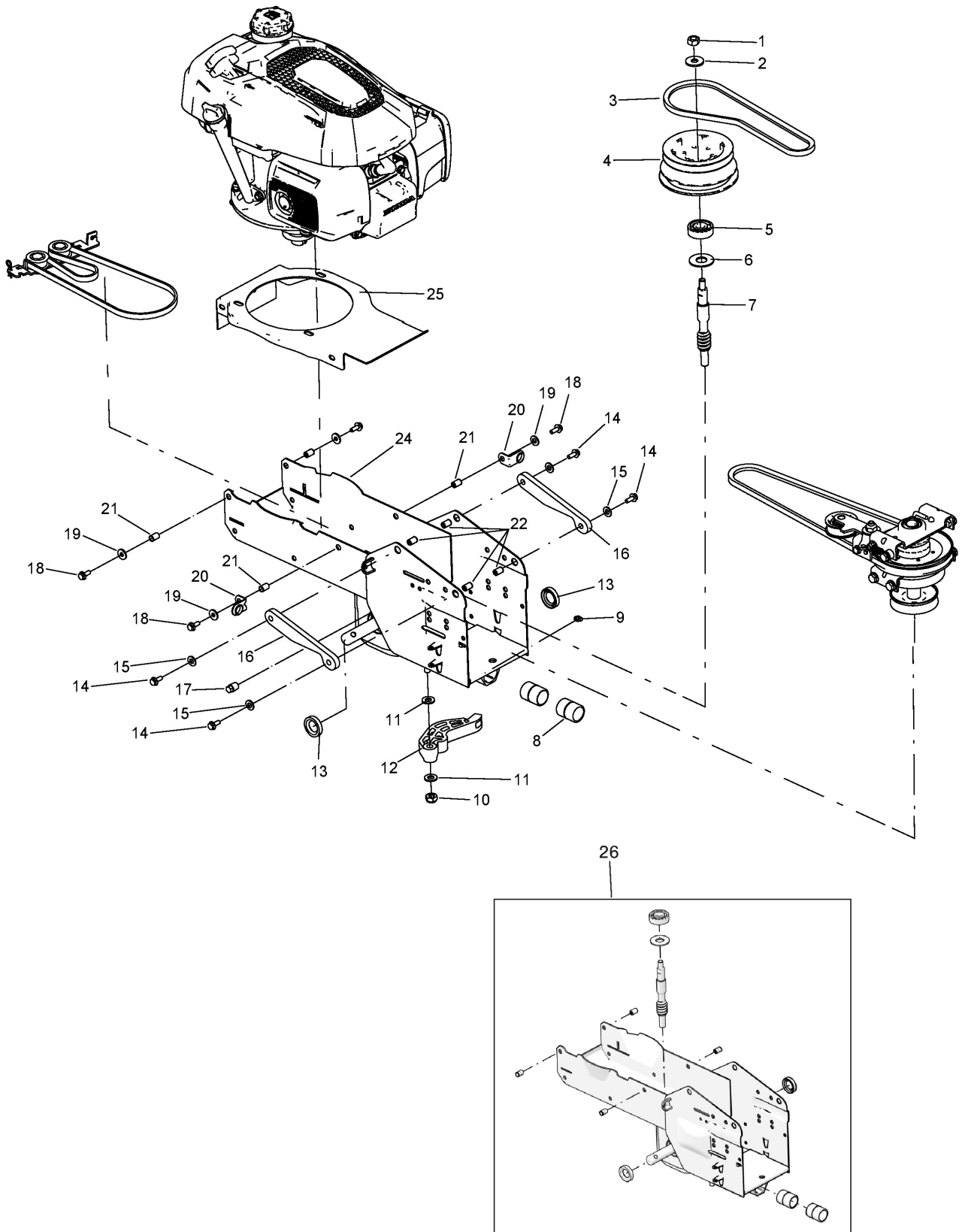


## Illustrazione Gruppo ruote e stegola V20 leva rossa

Nr.	Codice	Descrizione	Qtà	Note
position	code		quan	specifications
1	00341005991	M..COPRICERCHIO POSTERIORE (k)	2	
2	00321015263	M..RUOTA PIENA 13X5.00-6 GRIGIO METALL.SX (PU FULL WHEEL)	1	SX
3	00814588000	M..DADO M8 ES.AUT.BASSO CL:64 ZNT ( K ) [MB]		
4	00862860020	M..VITE A DISEGNO (TE M8X35 CL.8.8 ZNT) K	2	
5	00321015905	M..PARAPOLVERE RUOTE PNEUM. MTC/MNF (K)	2	
6	00321015262	M..RUOTA PIENA 13X5.00-6 GRIGIO METALL.DX (PU FULL WHEEL)	1	DX
7	00861942500	M..VITE TE M5X45 UNI 5737 ZNT2		
8	00322005930	M..GANCIO RAPIDO (k)	2	
9	00814530090	M..DADO M5 ES. AUTOBL. BASSO2 CL:8 ZNT ( K )		
10	00322005300	M..GANCIO MOLLA ( K )	1	
11	00322005301	M..MOLLA TRAZ. est=12 f=2 L=100.6 ZNT ( K )	1	
12	00322005111	S..COPERCHIO SCAT.TELAIO V121 ROSSO		
13	00322010510	S..SUPPORTO STEGOLA MINIEFFE V20 RAL 3000	1	
14	00862724000	M..VITE TE M8X30 UNI 5739 CL:8.8 ZNT ( K ) [MB]	2	
15	00370010164	M..POMOLO FIX.STEGOLA CORTO SENZA DADO (k-1)	2	
16	00843530000	S..RONDELLA CONICA D.8XSP.2 CON ALETTE ZNT BIANCA ( K )	2	
17	00843685000	M..RONDELLA D.8,4x16x1,6 UNI 6592 ZNT ( K ) [MB]	2	
18	00360010130	M..PIASTRINA PASSAFILO ZNT (K-int)	1	
19	00863047000	M..VITE TE M8X80 UNI 5737 ZNT. ( K )	1	
20	00231010209	M..DISTANZIALE D.9x12 H53.7 PERNO STEG. ZNT	1	
21	00814548000	M..DADO M6 ES.AUT.BASSO CL:61 ZNT ( K ) [MB]		
22	00321010920	M..ACCELERATORE COMPLETO TN (K-2)	1	
23	00862356200	M..VITE TSPEI M6X55 UNI 5933 CL10.9 ZNT ( K )	1	
24	00261010302	S..LEVA INNESTO ATTREZZI ROSSA	1	

## Illustrazione Gruppo ruote e stegola V20 leva rossa

Nr.	Codice	Descrizione	Qtà	Note
25	00261010305	M..MOLLA BLOCC. LEVA INNESTO ATTREZZO SX ( K )	1	
26	00261010304	S..PIASTRA AGGANCIO LEVA ROSSA	1	
27	00360010185	M..LEVA SINGOLA C-30 NERA CON BLOCCO ABIL.	1	MA
28	00862881000	M..VITE TE M8X50 UNI 5737 CL.8.8 ZNT ( K )	1	
29	00861840275	M..VITE TBCE M6X60 ISO 7380 ZNT ( K )	1	
30	00360010180	M..LEVA DOPPIA C-30 DX-N/SX-R1 CON BLOCCO ABIL.	1	RM
31	00330010910	M..MANOPOLA D.25 S/PARAMANO ( K )	1	
32	00322010520	S..STEGOLA MINIEFFE V20 NERA	1	
33	00261050224	M..FILO+GUAINA ACC.EUR. 870-790	1	
34	00321010314	M..TRASMISSIONE INNES.BARR BIL-BM	1	
35	00322010305	M..TRASMISSIONE COMPL.FRIZIONE BM V12 L/S	1	MA
36	00322010315	M..TRASMISSIONE COMPL. RM BM V12 L/S	1	RM
37	00261010210	M..FERMAFILO INNESTO BARRA ZNT (MK3377)	1	



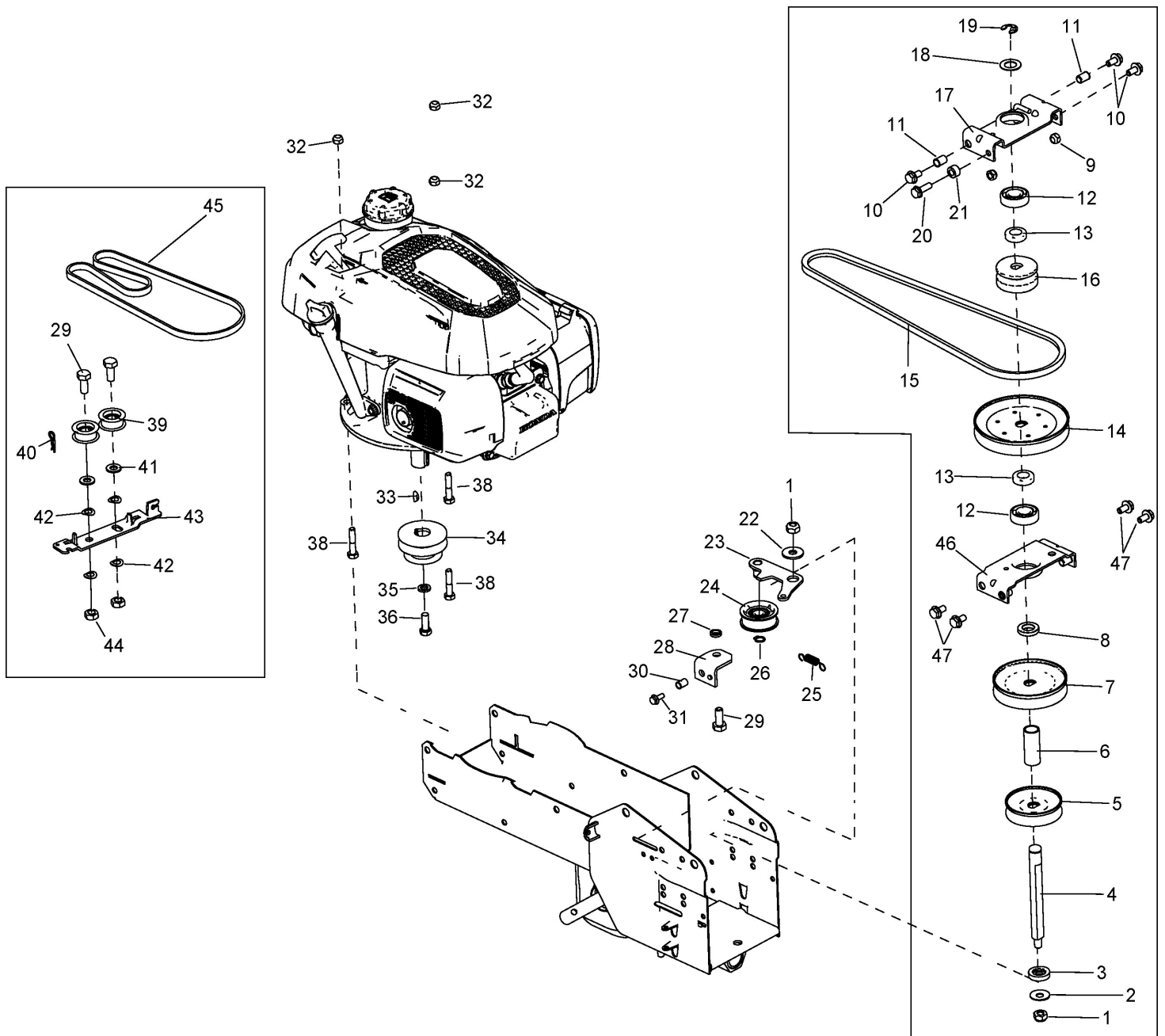
## Illustrazione Gruppo telaio V23 leva gialla

Nr.	Codice	Descrizione	Qtà	Note
1	00814667000	M..DADO M10x1 UNI 5587 CL:8 ZNT SP.10 ( K )	1	
2	00843818000	M..RONDELLA D.10,5x30x2,5 UNI1 6593 ZNT ( K ) [MB]	1	
3	00322005160	M..CINGHIA S-TX- X10 752 6T67 OPTIBELT Lp (K)	1	
4	00322005155	S..PULEGGIA DOPPIA VSF MNF V12 D.118/111 Dp8,5=105,4	1	
5	00811050160	M..CUSCINETTO 6302-2RS 15x 42xH13	1	
6	00321005900	M..GUARNIZIONE OLIO INT 18, EST 41 ( K-INT)	1	
7	00322005150	M..VITE S/FINE MNF V12 (MK3101)	1	
8	00261005901	M..BOCCOLA NYLON D.25x30 H37 - CON LABBRO (K) [MB] [MB]	1	
9	00826016000	M..INGRASSATORE M6 CONICO HYDRAULIC DIR. ( K ) [MB]	1	
10	00814645000	M..DADO M10 ES.BLOCK BASSO CL6 ZNT ( K ) [MB]	1	
11	00843812000	M..RONDELLA D.10,5x21x2 UNI 6592 ZNT ( K ) [MB]	2	
12	00261005920	M..LEVA TENDI ATTREZZI NERA (K)	1	
13	00802060000	M..ANELLO DI TENUTA D.20x35 H7 TC NBR DOPPIO LABBRO (K)	2	
14	00862686000	M..VITE TE M8X35 FLANG.ZIG.8.8 ZNT ( K )	4	
15	00843708000	M..RONDELLA D.9X24X2 UNI 6593 ZNT ( K ) [MB]	4	
16	00321010900	M..ANTIVIBRANTE PER STEGOLA 2 (K-INT )	1	
17	00852520000	M..TAPPO TE RID.1/4 GAS L.19 ZNT & ( K ) [MB]	1	
18	00862120000	M..VITE TE M6X16 FLANG.ZIG.8.8 ZNT ( K )	2	
19	00843619000	M..RONDELLA D.6,6X18X2 UNI 6593 ZNT ( K ) [MB]	2	
20	00360010130	M..PIASTRINA PASSAFILO ZNT (K-int)	1	
21	00808990000	M..INSERTO FILETT. M6 FRCP (rif.0307300) D 9,5 ( K )	2	
22	00260050200	M..INSERTO FILETT. M8 TFP STAMPATO rif.4437500( K )D12,6	4	
24	00322005049	S..TELAIO MNF-V12 VERN.RICAMBIO X COLORE VEDERE NOTA	1	
25	00321005120	S..COPERCHIO SUPP.MOTORE ROSSO	1	

## Illustrazione Gruppo telaio V23 leva gialla

---

Nr.	Codice	Descrizione	Qtà	Note
26	00322005048	S..KIT TELAIO MNF-V12 VERN.RICAMBIO X COLORE VEDERE NOTA		





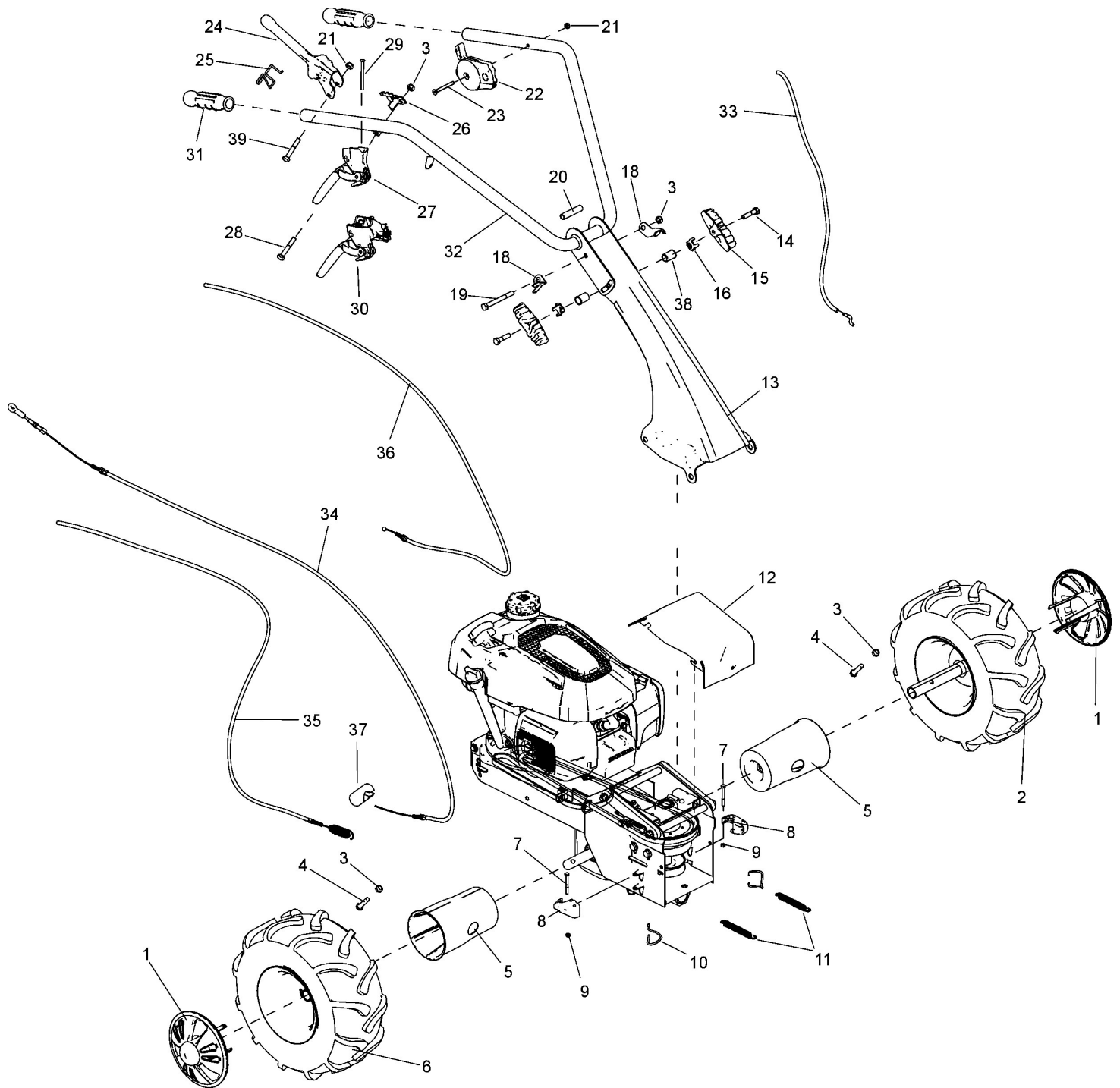
## Illustrazione Gruppo trasmissione V23 leva gialla

Nr.	Codice	Descrizione	Qtà	Note
1	00814645000	M..DADO M10 ES.BLOCK BASSO CL6 ZNT ( K ) [MB]	2	
2	00270015588	M..MOLLA A TAZZA D.10,2x28 Sp1,25 H2,05 DIN 2093 ( K )	1	
3	00260005232	M..DISTANZIALE SUPER. ZNT -050 (K-3) [MB]	1	
4	00322005182	M..ALBERO RINVIO MNF V12 BENZING MK3510	1	
5	00261005200	M..PULEGGIA D.80 Dp8,5=69,1 RINVIO ZNT D.E.C.74 (MK521) [MB]	1	
6	00322005191	M..DISTANZIALE D.18x22 H53.8 ZNT (K)	1	
7	00321005425	M..PULEGGIA D.112 Dp8,5= 96,6 Dp11=103,8 ZNT (MK4084)	1	
8	00231005256	M..DISTANZIALE D.17,1x30 H6 ZNT (K)	1	
9	00814588000	M..DADO M8 ES.AUT.BASSO CL:64 ZNT ( K ) [MB]		
10	00862494000	M..VITE TE M8X16 FLANG.ZIG.8.8 ZNT ( K )	3	
11	00808991000	M..INSERTO FILETT. M8 FRC-ZIGR. RIF.1831600 ( K )D10,9	4	
12	00812586000	M..CUSCINETTO 6203-2RS 17x 40xH12 [MB]	2	
13	00231005258	M..DISTANZIALE D.17,1x30 H9 ZNT (K)	2	
14	00261005203	M..PULEGGIA D.135 Dp8,5=124,5 RINVIO ZNT D.E.C.129 (MK522)	1	
15	00321005195	M..CINGHIA SPZ 1047	1	
16	00322005185	M..PULEGGIA D.58,5 Dp8,5=50,3 MA MNF V12 (MK3404)	1	
17	00322005175	M..SUPPORTO RINVIO SUPERIORE MNF V12	1	
18	00270013596	M..DISTANZIALE D.17,2x29,8 H1 ITT (K-INT)	1	
19	00801040060	M..ANELLO BENZING DIN 6799 D=12 ( K )	1	
20	00862685000	M..VITE TE M8X25 FLANG.ZIG.8.8 ZNT ( K )	1	
21	00220005212	M..DISTANZIALE D.9x12 H11 ZNT (K)	1	
22	00843818000	M..RONDELLA D.10,5x30x2,5 UNI1 6593 ZNT ( K ) [MB]	1	
23	00322005176	M..LEVA TENDICINGHIA MNF V12/P55 SALDATA ZNT	1	
24	00322005900	M..RUOTA TENDICINGHIA NERA (MK3478)	49	1
25	00231005921	M..MOLLA TRAZ. est=10 f=1 L=52 OCCHIELLI 9 - 13 ZNT (K)	1	

## Illustrazione Gruppo trasmissione V23 leva gialla

Nr.	Codice	Descrizione	Qtà	Note
26	00801102000	M..ANELLO SEEGER UNI 7435 E12 ( K )	1	
27	00260005230	M..DISTANZIALE D.10,5x16 H4 (K-3)	1	
28	00321005408	S..SUPP.LEVA TENDICING.INSERTO M6 ZNT	1	
29	00863254000	M..VITE TE M10X25 UNI 5739 CL8.8 ZNT ( K )	2	
30	00808990000	M..INSERTO FILETT. M6 FRCP (rif.0307300) D 9,5 ( K )	1	
31	00862120000	M..VITE TE M6X16 FLANG.ZIG.8.8 ZNT ( K )	1	
32	00814599000	M..DADO M8 AUTOBLOCC. FLANGIA CONCAVA ZNT CL.8 (K)	3	
33	00260050202	M..LING.DISCO 4X6,5X15,72 UNI6606 (K)	1	
34	00322025100	M..PULEGGIA MOTORE MNF V12 D.69/36 Dp8,5=62,1 (MK3105)	1	
35	00843755000	M..RONDELLA EL. D.10 DIN 128 A ZNT RINF. ( K ) [MB]	1	
36	00260050201	M..VITE TE 3/8" x 1" - 24 UNF 8.8 ( K )	1	
38	00862686000	M..VITE TE M8X35 FLANG.ZIG.8.8 ZNT ( K )	3	
39	00260005365	S..RUOTINO DI RINVIO E TENDICINGHIA (K-6)	1	
40	00851357000	M..SPILLA DI SICUREZZA D.2 ZNT BIANCA ( rif.00110 coppiglia diam.2x50mm )	1	
41	00843812000	M..RONDELLA D.10,5x21x2 UNI 6592 ZNT ( K ) [MB]	1	
42	00843763000	M..RONDELLA EL. D.10 DIN 137 A ZNT ( K )	2	
43	00322005200	M..STAFFA BALLERINO RM ZNT MNF V12 ( K )	1	
44	00814632000	M..DADO M10 UNI 5588 CL:8 ZNT SP. 8 ( K ) [MB]	1	
45	00370005214	M..CINGHIA PIANA x RM 950x10x3.5 ( K ) (223087)	1	
46	00321005225	S..SUPP. RINVIO SEDE CUSCINETTO INTERNA V22 ZNT	1	
47	00862460000	M..VITE TE M8X12 FLANG. ZIG. 8.8 ZNT ( K )	4	

Illustrazione Gruppo ruote e stegola V23 leva gialla



## Illustrazione Gruppo ruote e stegola V23 leva gialla

Nr.	Codice	Descrizione	Qtà	Note
1	00341005991	M..COPRICERCHIO POSTERIORE 2 (k)	2	
2	00321015263	M..RUOTA PIENA 13X5.00-6 GRIGIO METALL.SX (PU FULL WHEEL)	1	SX
3	00814588000	M..DADO M8 ES.AUT.BASSO CL:64 ZNT ( K ) [MB]	4	
4	00862860020	M..VITE A DISEGNO (TE M8X35 CL.8.8 ZNT) K	2	
5	00321015905	M..PARAPOLVERE RUOTE PNEUM. MTC/MNF (K)	2	
6	00321015262	M..RUOTA PIENA 13X5.00-6 GRIGIO METALL.DX (PU FULL WHEEL)	1	DX
7	00861942500	M..VITE TE M5X45 UNI 5737 ZNT 2	2	
8	00322005930	M..GANCIO RAPIDO (k)	2	
9	00814530090	M..DADO M5 ES. AUTOBL. BASSO2 CL:8 ZNT ( K )	2	
10	00322005300	M..GANCIO MOLLA ( K )	1	
11	00322005301	M..MOLLA TRAZ. est=12 f=2 L=100.6 ZNT ( K )	1	
12	00322005111	S..COPERCHIO SCAT.TELAIO V121 ROSSO	1	
13	00322010510	S..SUPPORTO STEGOLA MINIEFFE V20 RAL 3000	1	
14	00862724000	M..VITE TE M8X30 UNI 5739 CL:8.8 ZNT ( K ) [MB]	2	
15	00370010164	M..POMOLO FIX.STEGOLA CORTO SENZA DADO (k-1)	2	
16	00843530000	S..RONDELLA CONICA D.8XSP.2 CON ALETTE ZNT BIANCA ( K )	2	
18	00321010101	M..PIASTRINA PASSAFILO TRANCIATA ZNT. ( B )	2	
19	00863047000	M..VITE TE M8X80 UNI 5737 ZNT. ( K )	1	
20	00231010209	M..Distanziale D.9x12 H53.7 PERNO STEG. ZNT	1	
21	00814548000	M..DADO M6 ES.AUT.BASSO CL:62 ZNT ( K ) [MB]	4	
22	00321010920	M..ACCELERATORE COMPLETO TN (K-2)	1	
23	00862356200	M..VITE TSPEI M6X55 UNI 5933 CL10.9 ZNT ( K )	1	
24	00400005079	S..LEVA INNESTO ATTREZZI GIALLA P 70 EVO	1	
25	00261010305	M..MOLLA BLOCC. LEVA INNESTO ATTREZZO SX ( K )	1	
26	00261010304	S..PIASTRA AGGANCIO LEVA ROSSA	1	

## Illustrazione Gruppo ruote e stegola V23 leva gialla

Nr.	Codice	Descrizione	Qtà	Note
27	00360010185	M..LEVA SINGOLA C-30 NERA CON BLOCCO ABIL.	1	MA
28	00862881000	M..VITE TE M8X50 UNI 5737 CL.8.8 ZNT ( K )	1	
29	00861840275	M..VITE TBCE M6X60 ISO 7380 ZNT ( K )	1	
30	00360010180	M..LEVA DOPPIA C-30 DX-N/SX-R1 CON BLOCCO ABIL.	1	RM
31	00330010910	M..MANOPOLA D.25 S/PARAMANO ( K )	1	
32	00322010520	S..STEGOLA MINIEFFE V20 NERA	1	
33	00261050224	M..FILO+GUAINA ACC.EUR. 870-790	1	
34	00321010322	M..TRASMISSIONE INNESTO ATTREZZO MINIEFFE V22	1	
35	00322010305	M..TRASMISSIONE COMPL.FRIZIONE BM V12 L/S	1	MA
36	00322010315	M..TRASMISSIONE COMPL. RM BM V12 L/S	1	RM
37	00261010210	M..FERMAFILO INNESTO BARRA ZNT (MK3377)	1	
38	00808994000	M..INSERTO FILETT. ESAG. M8 sp.0,5-3 (ART.0311600) ( K )CH10,9	2	
39	00862470100	M..VITE TE M6X55 UNI 5737 ZNT 1 ( K )	1	