

## LAMA NEVE



### INFORMAZIONI TECNICHE

#### LAMA NEVE

Funzionamento	lama frontale con attacco rapido
Telaio	in lamiera
Larghezza di lavoro	120 cm
Regolazioni	laterale $\pm 30^\circ$
Giri minuto	-
Ruote di trasporto	-
Altro	bandella in gomma antiurto
Peso netto	53 kg
Dimensioni	119x161x134(h) cm

Documenti

Gruppo pala

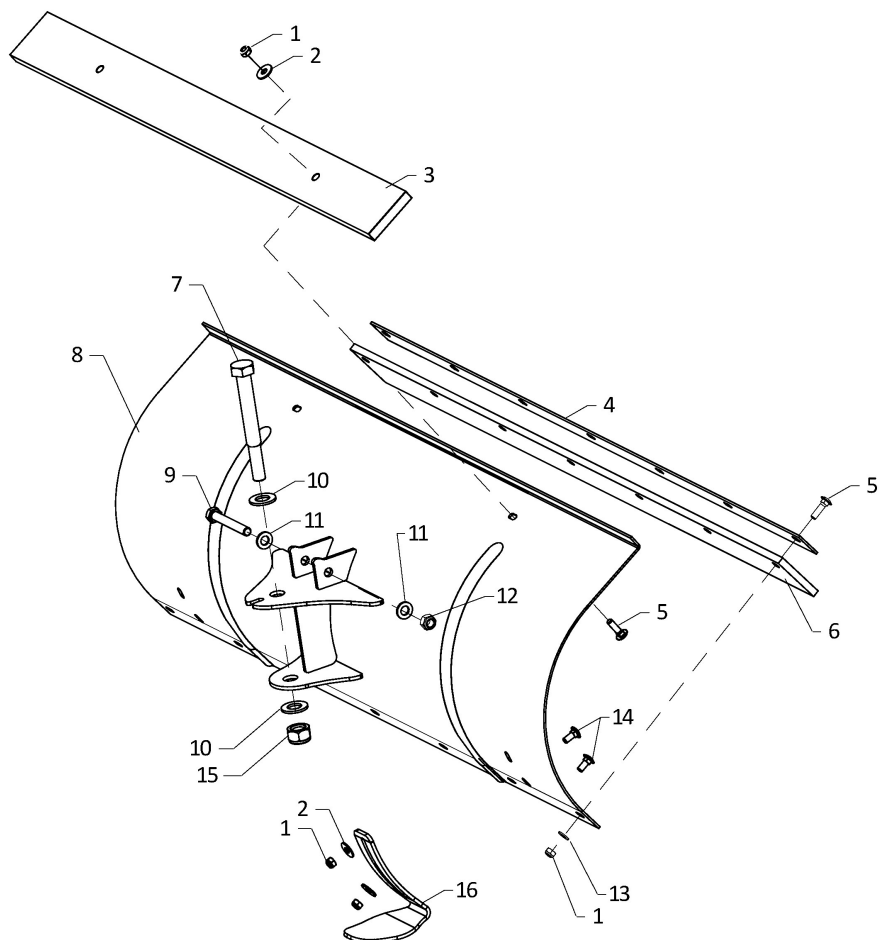
---

Gruppo attacco accessori

---

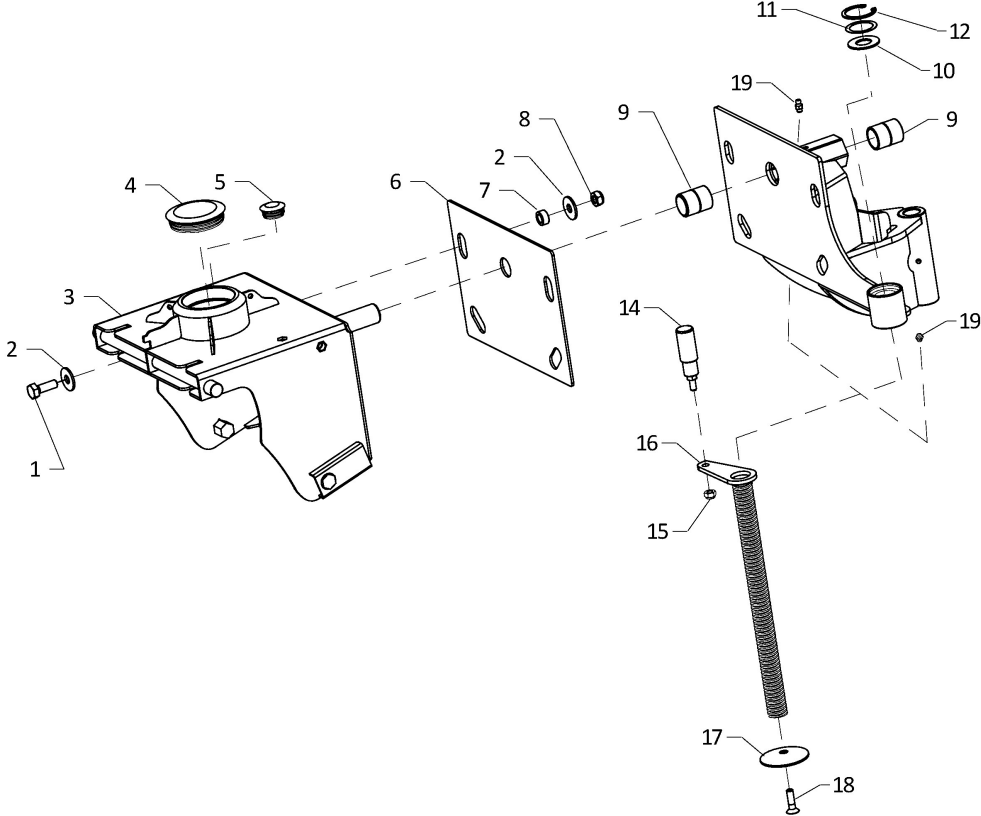
Gruppo manopola

---



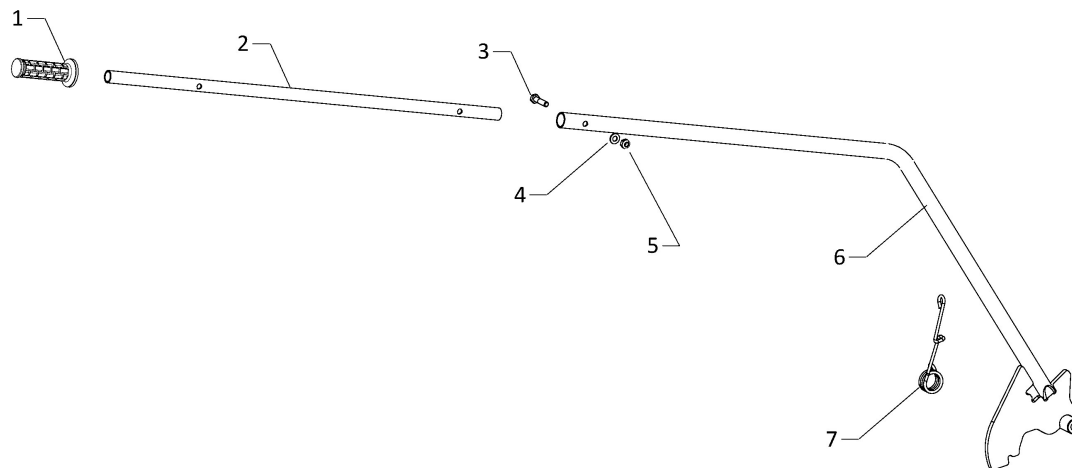
## Illustrazione Gruppo pala

Nr.	Codice	Descrizione	Qtà	Note
1	00814588000	M..DADO M8 ES.AUT.BASSO CL:6 ZNT ( K ) [MB]		
2	00843708000	M..RONDELLA D.9X24X2 UNI 6593 ZNT ( K ) [MB]		
3	00401500328	S..ZAVORRA 80X15X997 COL. NERA		
4	00421500319	S..BANDELLA PER LASTRA PU L. 1190 COL. NERA		
5	00862786130	M..VITE TTQST M8X30 UNI 5731 ZNT ( K )		
6	00421500322	M..LASTRA GOMMA SBR+NR PER PALA NEVE L.1190		
7	00865010160	M..VITE TE M20X160 UNI 5737 ZNT ( k )		
8	00421500303	S..PALA NEVE UNIFICATA L. 1190 COL. GRIGIO METALLIZZATO		
9	00863997500	M..VITE TE M12X90 UNI 5737 ZNT ( k )		
10	00844110000	M..RONDELLA D.21x37x3 UNI 6592 ZNT ( K ) [MB]		
11	00843901050	M..RONDELLA D.13x24x2,5 UNI 6592 ZNT ( K )		
12	00814703000	M..DADO M12 ES.AUTOBL BASSO.CL:6 ZNT ( K )		
13	00843685000	M..RONDELLA D.8,4x16x1,6 UNI 6592 ZNT ( K ) [MB]		
14	00862786100	M..VITE TTQST M8X20 UNI 5731 8,8 ZNT ( K )		
15	00814950000	M..DADO M20 ES BLOCK BASSO UNI 7474 ZNT ( K )		
16	00321500326	S..SLITTA PALA NEVE COL. NERA		



## Illustrazione Gruppo attacco accessori

Nr.	Codice	Descrizione	Qtà	Note
1	00863276000	M..VITE TE M10X30 UNI 5739 CL:8.8 ZNT ( K ) [MB]		
2	00843818000	M..RONDELLA D.10,5x30x2,5 UNI 6593 ZNT ( K ) [MB]		
3	00421500002	S..ATTACCO ACCESSORI GRIGIO PERLA (RIF.32562 INVER.)		
4	00421500900	M..TAPPO COPRITUBO 01ILT70A ( B )		
5	00421500901	M..TAPPO COPRITUBO 01ILTB32A ( B )		
6	00421400019	M..FLANGIA OSCILLAZIONE IN PA6 NERA		
7	00351005215	M..DISTANZIALE D.10.5x16 H9 ZNT.(K)		
8	00814645000	M..DADO M10 ES.BLOCK BASSO CL6 ZNT ( K ) [MB]		
9	00261005901	M..BOCCOLA NYLON D.25x30 H37 - CON LABBRO (K) [MB] [MB]		
10	00421020904	M..DISTANZIALE IN GOMMA EPDM 4S D.20XD.40 SP.4 ( B )		
11	00420005096	M..DISTANZIALE D.30,2x39,8 H0,5 ITT		
12	00801300000	M..ANELLO SEEGER UNI 7437 I40 ( K ) [MB]		
13	00421500304	S..SUPPORTO PALA COL. VERDE 6018		
14	00421020903	M..IMPUGNATURA HFCD 65 D.22 GIREVOLE C/CHIAVE (Art.40065FC)		
15	00814588000	M..DADO M8 ES.AUT.BASSO CL:6 ZNT ( K ) [MB]		
16	00421020133	S..CAVALLETTO COMPLETO ZNT.		
17	00421020134	S..FONDELLO ESPANSIONE D.62 FORATO ZNT.		
18	00862661000	M..VITE TSPEI M8X30 UNI 5933 ZNT ( K - INT )		
19	00826016000	M..INGRASSATORE M6 CONICO HYDRAULIC DIR. ( K ) [MB]		



## Illustrazione Gruppo manopola

---

Nr.	Codice	Descrizione	Qtà	Note
1	00300010050	M..MANOPOLA NERA D.18 (MK95)		
2	00421500315	S..PROLUNGA TUBO ROTAZIONE PALA COL. GRIGIO METALLIZZATO		
3	00862741000	M..VITE TE M8X35 UNI 5737 CL:8.8 ZNT ( K )		
4	00843685000	M..RONDELLA D.8,4x16x1,6 UNI 6592 ZNT ( K ) [MB]		
5	00814588000	M..DADO M8 ES.AUT.BASSO CL:6 ZNT ( K ) [MB]		
6	00421500313	S..AGGANCIO PALA P130 COL. GRIGIO METALLIZZATO		
7	00321500345	M..MOLLA PALA DA NEVE (B)		