

LAMA NEVE



INFORMAZIONI TECNICHE

LAMA NEVE

Funzionamento	lama frontale con attacco rapido
Telaio	in lamiera
Larghezza di lavoro	85 cm
Regolazioni	laterale $\pm 30^\circ$
Giri minuto	-
Ruote di trasporto	-
Altro	bandella in gomma antiurto
Peso netto	18 kg
Dimensioni	85x93x96(h) cm

Documenti

Tavola 01

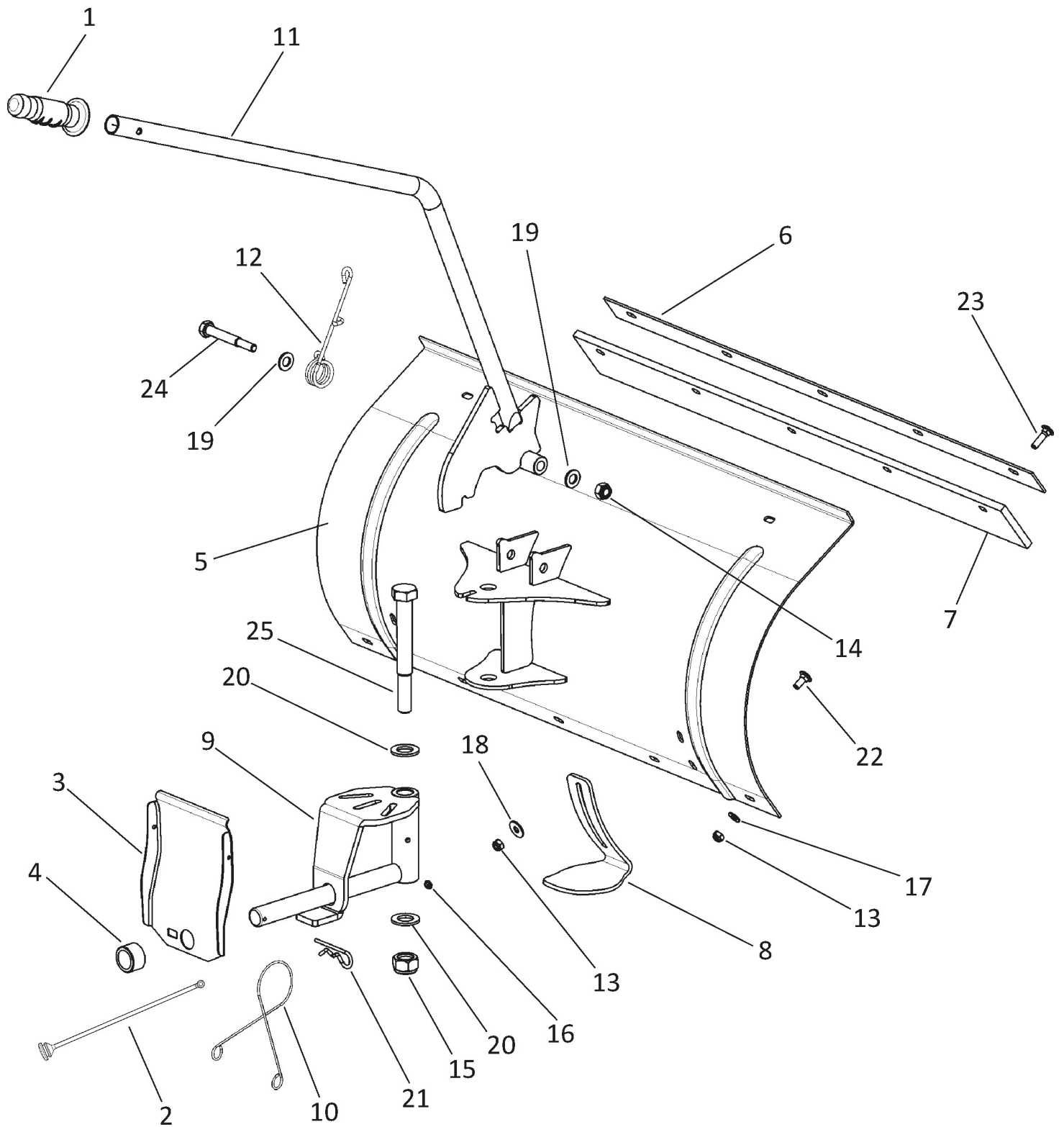


Illustrazione Tavola 01

Nr.	Codice	Descrizione	Qtà	Note
1	00231050906	M..MANOPOLA STEGOLA TUBO D.25 CHIUSA CODICE 1MA02010 (K)	1	
2	00363005905	M..GOMMINO BLOCCO SPILLA/TIMONE(B)	1	
3	00321500118	S..COPERCHIO PROTEZIONE PALA NEVE NERO	1	
4	00321500138	M..DISTANZIALE D.25.5x35 H21.5 ZNT (B)	1	
5	00321500303	S..PALA NEVE UNIFICATA L.850 COL. NERA	1	
6	00321500319	S..BANDELLA PER LASTRA PU L.850 COL. NERA	1	
7	00321500322	M..LASTRA GOMMA SBR+NR PER PALA NEVE L.850 (LSW0100000POAC)	1	
8	00321500326	S..SLITTA PALA NEVE COL. NERA	2	
9	00321500331	S..SUPPORTO PALA BM/MNF/P55 CATAFORESI	1	
10	00321500339	M..MOLLA AGGANCIO MOLLE (B1)	1	
11	00321500341	S..AGGANCIO PALA BM/MNF/P55/P70 COL. NERO	1	
12	00321500345	M..MOLLA PALA DA NEVE (B)	1	
13	00814588000	M..DADO M8 ES.AUT.BASSO CL:69 ZNT (K) [MB]	1	
14	00814703000	M..DADO M12 ES.AUTOBL BASSO.CL:6 ZNT (K)	1	
15	00814950000	M..DADO M20 ES BLOCK BASSO UNI 7474 ZNT (K)	1	
16	00826016000	M..INGRASSATORE M6 CONICO HYDRAULIC DIR. (K) [MB]	1	
17	00843685000	M..RONDELLA D.8,4x16x1,6 UNI 6592 ZNT (K) [MB]	5	
18	00843708000	M..RONDELLA D.9X24X2 UNI 6593 ZNT (K) [MB]	4	
19	00843901050	M..RONDELLA D.13x24x2,5 UNI 6592 ZNT (K)	2	
20	00844110000	M..RONDELLA D.21x37x3 UNI 6592 ZNT (K) [MB]	2	
21	00851487000	M..SPILLA DI SICUREZZA D.4 MOLATA ZNT. (B-8)	1	
22	00862786100	M..VITE TTQST M8X20 UNI 5731 4 8,8 ZNT (K)	4	
23	00862786130	M..VITE TTQST M8X30 UNI 5731 5 ZNT (K)	5	
24	00863997500	M..VITE TE M12X90 UNI 5737 1 ZNT (k)	1	

Illustrazione Tavola 01

Nr.	Codice	Descrizione	Qtà	Note
25	00865010160	M..VITE TE M20X160 UNI 5737 ZNT (k)	1	