

FALCIATUTTO



INFORMAZIONI TECNICHE

PIATTO FALCIATUTTO

Funzionamento	doppio rotore ad asse verticale, 8 lame pivotanti
Telaio	in lamiera
Larghezza di lavoro	92 cm
Regolazioni	altezza taglio 5, 7 o 9 cm, posizioni fisse
Giri minuto	3300-3400
Ruote di trasporto	frontale in gomma piena, sistema di ribaltamento rapido
Altro	slitte laterali in lamiera: - antiurto in lamiera e telo protettivo frontale - n°2 zavorre 4 kg cad.
Uso consigliato	superfici superiori a 10.000 mq
Peso netto	76 kg
Dimensioni	97x117x61(h) cm

Documenti

Gruppo telaio

Gruppo asse di taglio

Gruppo supporti, cofani e ruota

Gruppo protezione anteriore

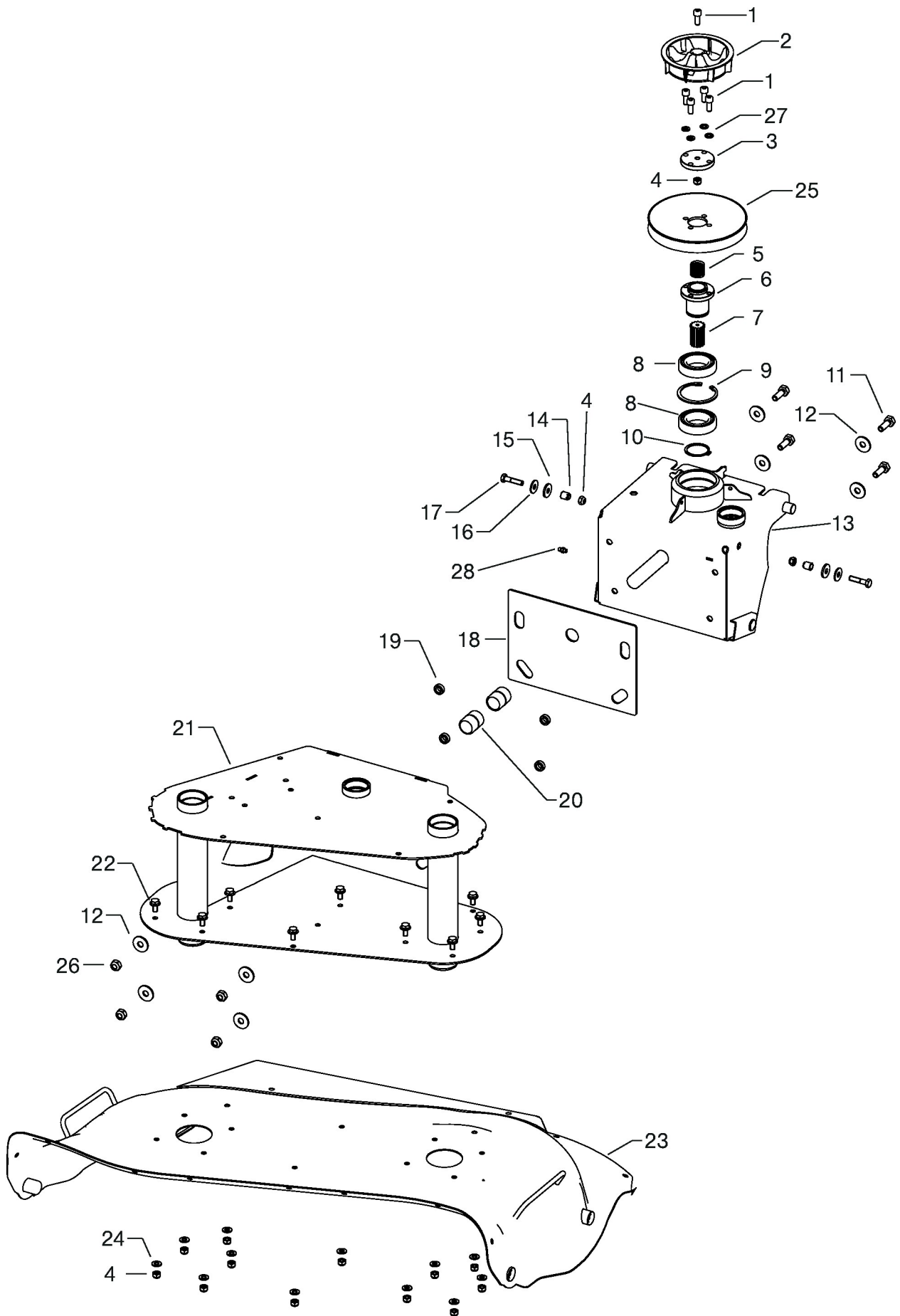


Illustrazione Gruppo telaio

Nr.	Codice	Descrizione	Qtà	Note
1	00862730000	M..VITE TCEI M8X20 UNI 5931 CL:8.8 ZNT (K - INT)		
2	00390025210	M..VENTOLA MOTORE ELETTRICO Z1 (K-INT)		
3	00421400017	M..COPERCHIO MOLLA ZNT		
4	00814588000	M..DADO M8 ES.AUT.BASSO CL:6 ZNT (K) [MB]		
5	00310005313	M..MOLLA COMP. est=25 f=2 L=43 (K)		
6	00421400015	M..MOZZO ATTACCO ATTREZZO		
7	00421400016	M..ALBERO INNESTO ATTREZZO		
8	00812910000	M..CUSCINETTO 6008-2RS (Q1) 40x 68xH15		
9	00801408000	M..ANELLO SEEGER UNI 7437 I68 (K-INT)		
10	00801310000	M..ANELLO SEEGER UNI 7435 E40 (K-INT)		
11	00863276000	M..VITE TE M10X30 UNI 5739 CL:8.8 ZNT (K) [MB]		
12	00843818000	M..RONDELLA D.10,5x30x2,5 UNI 6593 ZNT (K) [MB]		
13	00421020003	S..ATTACCO ACCESSORI COMPLETO GRIGIO PERLA (RIF.32562 INVER.)		
14	00808994000	M..INSERTO FILETT. ESAG. M8 sp.0,5-3 (ART.0311600) (K)CH10,9		
15	00321010901	M..ROSETTA ANTIVIBRANTE D.7X25X3 (K)		
16	00843708000	M..RONDELLA D.9X24X2 UNI 6593 ZNT (K) [MB]		
17	00862741000	M..VITE TE M8X35 UNI 5737 CL:8.8 ZNT (K)		
18	00421400019	M..FLANGIA OSCILLAZIONE IN PA6 NERA		
19	00421400030	M..DISTANZIALE D.10,5X18 H7 ZNT		
20	00261005901	M..BOCCOLA NYLON D.25x30 H37 - CON LABBRO (K) [MB] [MB]		
21	00421400022	S..ATTACCO FALCIATUTTO VERDE RAL 6018 (***)		
22	00862494000	M..VITE TE M8X16 FLANG.ZIG.8.8 ZNT (K)		
23	00421400044	S..CARTER LAME FALCIATUTTO GRIGIO METALLIZZATO		
24	00843685000	M..RONDELLA D.8,4x16x1,6 UNI 6592 ZNT (K) [MB]		
25	00421400018	M..PULEGGIA De178 - Dp=161 ZNT (B) [MB]		

Illustrazione Gruppo telaio

Nr.	Codice	Descrizione	Qtà	Note
26	00814645000	M..DADO M10 ES.BLOCK BASSO CL6 ZNT (K) [MB]		
27	00843667000	M..RONDELLA EL. D.8 DIN 128 A ZNT RINF. (K) [MB]		
28	00826016000	M..INGRASSATORE M6 CONICO HYDRAULIC DIR. (K) [MB]		

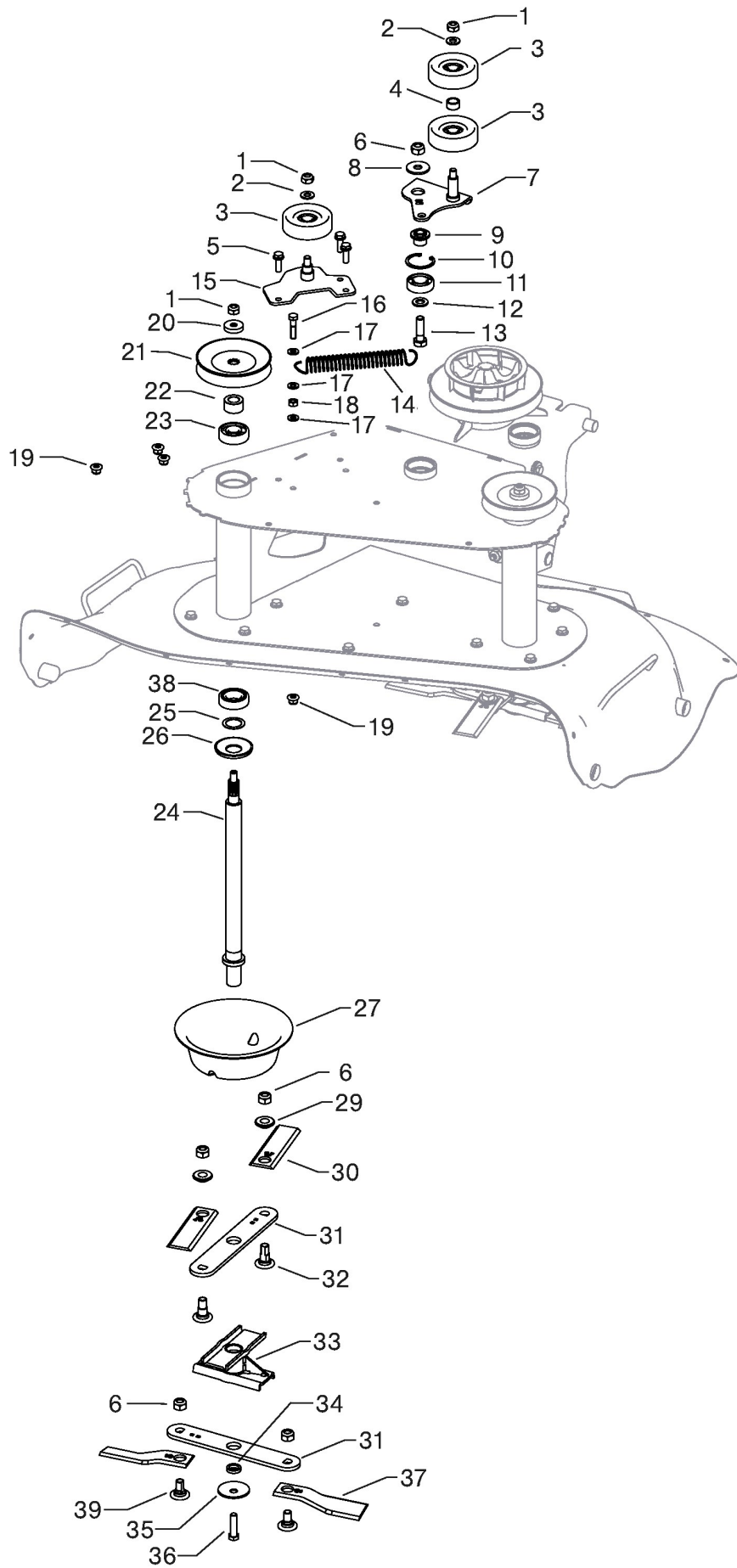


Illustrazione Gruppo asse di taglio

Nr.	Codice	Descrizione	Qtà	Note
1	00814645000	M..DADO M10 ES.BLOCK BASSO CL6 ZNT (K) [MB]		
2	00843812000	M..RONDELLA D.10,5x21x2 UNI 6592 ZNT (K) [MB]		
3	00270210460	S..PULEGGIA TENDICING. D.78 NEUTRA (K-INT)		
4	00421400035	M..DISTANZIALE D.15,2x20 H11,1 ZNT		
5	00862685000	M..VITE TE M8X25 FLANG.ZIG.8.8 ZNT (K)		
6	00814703000	M..DADO M12 ES.AUTOBL BASSO.CL:6 ZNT (K)		
7	00421400032	S..SUPPORTO BALLERINO FALCIATUTTO ZNT		
8	00843884000	M..RONDELLA D.12,5X36X3 ZNT (K) [MB]		
9	00421400023	S..PERNO CUSCINETTO BALLERINO ZNT.		
10	00801309000	M..ANELLO SEEGER UNI 7437 I42 (K)		
11	00812632001	M..CUSCINETTO 6004-2RS (Q1) 20x 42xH12		
12	00843901050	M..RONDELLA D.13x24x2,5 UNI 6592 ZNT (K)		
13	00863946070	M..VITE TE M12X40 UNI 5737 CL:8.8 ZNT (K)		
14	00421400047	M..MOLLA TRAZ. est=24.5 f=2.3 L=97.6 OCCHI INGLESII A 90ø AP 16		
15	00421400037	S..SUPPORTO PULEGGIA TENDICINGHIA FALCIAT. ZNT		
16	00862741000	M..VITE TE M8X35 UNI 5737 CL:8.8 ZNT (K)		
17	00843685000	M..RONDELLA D.8,4x16x1,6 UNI 6592 ZNT (K) [MB]		
18	00814574000	M..DADO M8 UNI 5588 ZNT SP.6,5 (K)		
19	00814599000	M..DADO M8 AUTOBLOCC. FLANGIA CONCAVA ZNT CL.8 (K)		
20	00260005232	M..DISTANZIALE SUPER. ZNT -050 (K-3) [MB]		
21	00400005170	M..PULEGGIA D.118 Dp11=102,6 SCANALATA ZNT (K) (MK2718)		
22	00231005257	M..DISTANZIALE D.17,1x30 H17 ZNT (K)		
23	00812494050	M..CUSCINETTO 6303-2RS (Q1) 17x 47xH14 (B)		
24	00421400101	M..ALBERO LAMA FALCIATUTTO		

Illustrazione Gruppo asse di taglio

Nr.	Codice	Descrizione	Qtà	Note
25	00270011715	M..DISTANZIALE D.25,2x34,8 H1 ITT(K -INT)		
26	00421400103	M..PARAPOLVERE D.25x53 INT. ZNT		
27	00401400104	S..COPPA PROTEZIONE ALBERO LAMA NERO		
29	00401400145	M..RONDELLA FISSAGGIO LAMELLA BONIF.		
30	00421400401	M..LAMELLA ROTATIVA 40X4X128		
31	00421400415	M..SUPPORTO LAMELLE FALCIATUTTO		
32	00401400140	M..VITE M12 PER FISSAGGIO LAMELLA SUP. BONIFICATA		
33	00401400077	S..MOZZO SUPPORTO LAMA COMPL. ZNT (B)		
34	00421400414	M..DISTANZIALE D.14,1x22,3 H5,5 ZNT		
35	00846000300	M..MOLLA A TAZZA D.11x50 Sp2,5 (rif.10530900) (vs.ESY115025)		
36	00862439000	M..VITE TE 3/8" x 1-1/2" - 24 UNF 8.8 (K)		
37	00401400400	M..LAMELLA FALCIATUTTO		
38	00812699001	M..CUSCINETTO 6005-2RS (Q1) 25x 47xH12		
39	00401400150	M..VITE M12 PER FISSAGGIO LAMELLA INF. BONIFICATA		

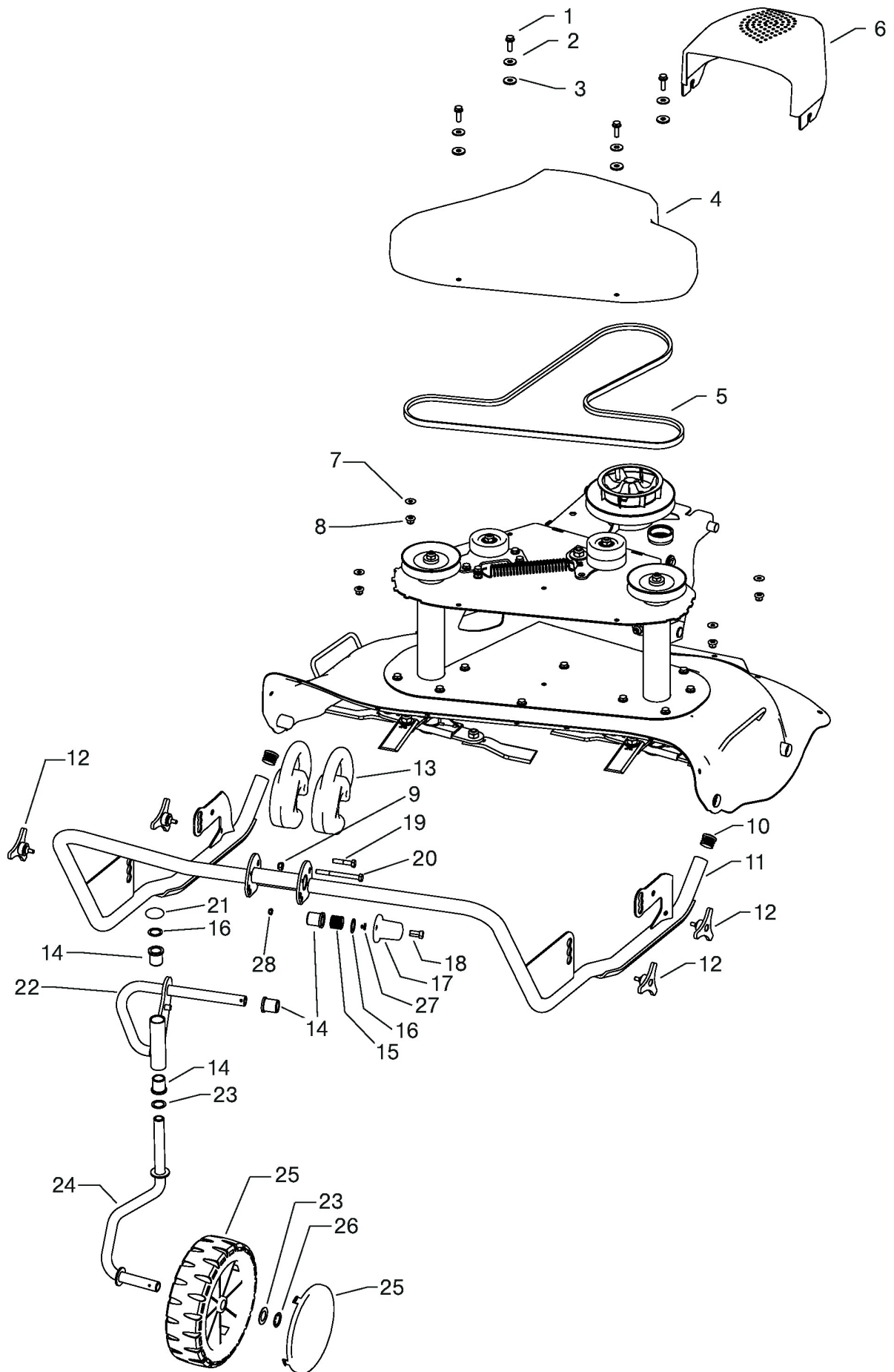


Illustrazione Gruppo supporti, cofani e ruota

Nr.	Codice	Descrizione	Qtà	Note
1	00862685000	M..VITE TE M8X25 FLANG.ZIG.8.8 ZNT (K)		
2	00843708000	M..RONDELLA D.9X24X2 UNI 6593 ZNT (K) [MB]		
3	00321010901	M..ROSETTA ANTIVIBRANTE D.7X25X3 (K)		
4	00421400901	M..CARTER PULEGGE FALCIATUTTO NERO		
5	00421400170	M..CINGHIA X13-1915 ñ5 6T6K		
6	00421020900	M..COFANO PROTEZIONE ATTACCO ACCESSORI		
7	00843720000	M..RONDELLA IMPERDIBILE NYLON M8 (K-INT)		
8	00814599000	M..DADO M8 AUTOBLOCC. FLANGIA CONCAVA ZNT CL.8 (K)		
9	00814588000	M..DADO M8 ES.AUT.BASSO CL:6 ZNT (K) [MB]		
10	00401400915	M..PUNTALE ALETTATO TONDO (MOD. 31000 D. 28) (K)		
11	00421400050	S..TUBO SCORRIMENTO FALCIATUTTO NERO		
12	00421400089	S..VOLANTINO ZNT		
13	00421400075	M..ZAVORRA FALCIATUTTO 4KG (MK3866)		
14	00341012128	M..BOCCOLA NYLON D.20x25 H30 CON COLLARE (K)		
15	00310005313	M..MOLLA COMP. est=25 f=2 L=43 (K)		
16	00270011943	M..DISTANZIALE D.20,2x28 H1 ITT (K - INT)		
17	00421400046	M..TAPPO MOLLA RUOTA IN PE NERO		
18	00862166000	M..VITE TCEI M6X20 UNI 5931 CL:8.8 ZNT (B) [MB]		
19	00862785000	M..VITE TE M8X40 UNI 5737 CL:8.8 ZNT (K)		
20	00863051010	M..VITE TE M8X90 UNI 5737 CL:8.8 ZNT (K)		
21	00843993560	M..FISSATORE A CORONA C/CAPPUCCIO D.20		
22	00421400066	S..SUPPORTO ROTAZ. CORTO SABB+CATAFORESI		
23	00363005545	M..DISTANZIALE D.20,5x34,8 H1 ITT (K-int)		
24	00421400062	S..SUPPORTO RUOTA CATAFORESI		
25	00380012106	M..RUOTA Di20 De260 C/BORCHIA NERA RIF. HI260		
26	00843993075	M..ANELLO D'ARRESTO TIPO ZA ALBERO D.20		

Illustrazione Gruppo supporti, cofani e ruota

Nr.	Codice	Descrizione	Qtà	Note
27	00851700000	M..COPIGLIA D.3X25 UNI1336 ZNT (K)		
28	00814548000	M..DADO M6 ES.AUT.BASSO CL:6 ZNT (K) [MB]		

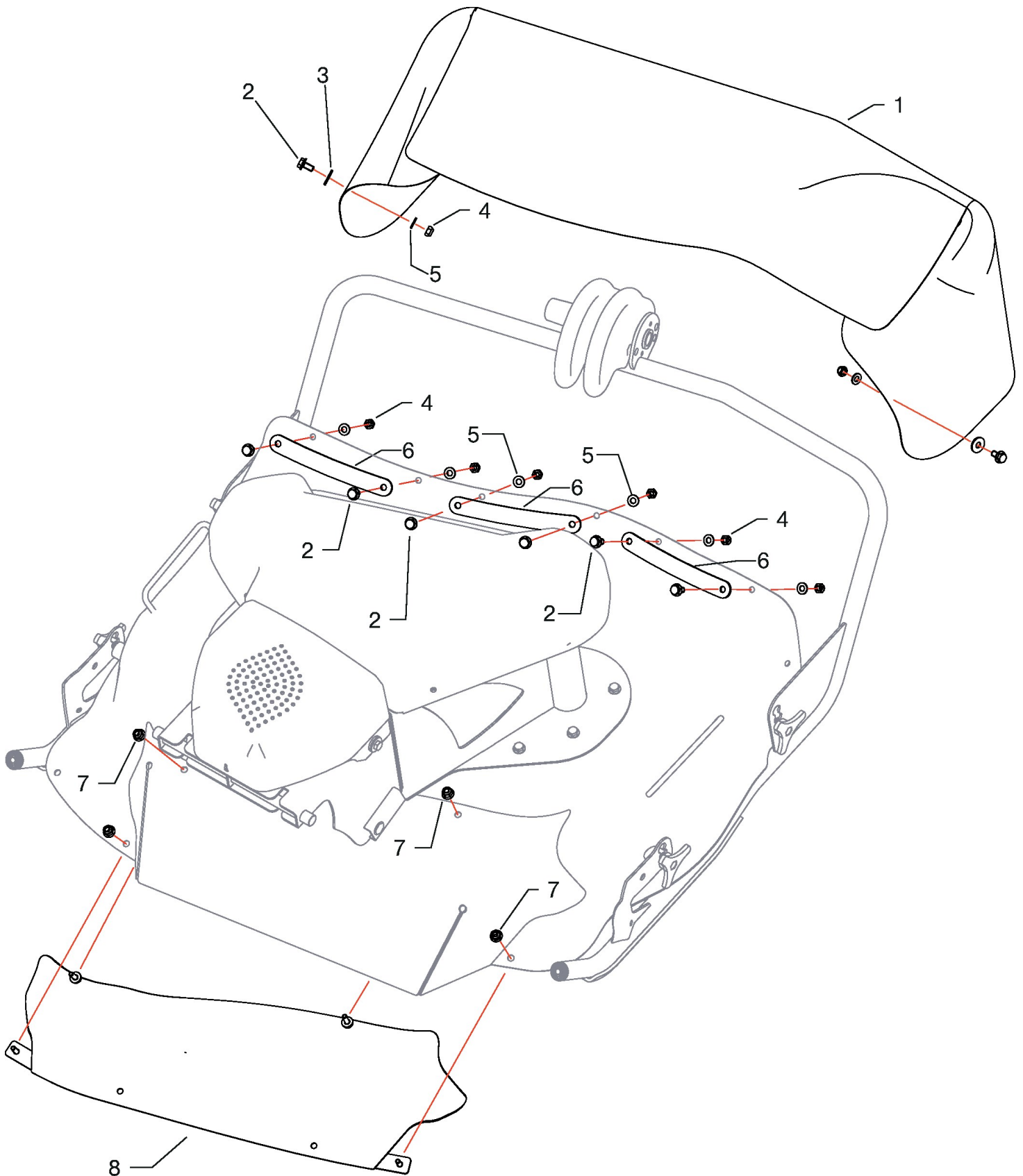


Illustrazione Gruppo protezione anteriore

Nr.	Codice	Descrizione	Qtà	Note
1	00421400910	M..BANDELLA PROTEZIONE ANTERIORE (attenzione: dis. modificato) (B)		
2	00862494000	M..VITE TE M8X16 FLANG.ZIG.8.8 ZNT (K)		
3	00843708000	M..RONDELLA D.9X24X2 UNI 6593 ZNT (K) [MB]		
4	00814588000	M..DADO M8 ES.AUT.BASSO CL:6 ZNT (K) [MB]		
5	00843685000	M..RONDELLA D.8,4x16x1,6 UNI 6592 ZNT (K) [MB]		
6	00421400059	M..PIASTRA FISSAGGIO PROTEZIONE IN PA6+FV5% NERA		
7	00814599000	M..DADO M8 AUTOBLOCC. FLANGIA CONCAVA ZNT CL.8 (K)		
8	00421400094	S..TAPPO MULCHING GRIGIO METALLIZATO		