

# P130



## INFORMAZIONI TECNICHE

### ITALIANO

#### INFORMAZIONI RIASSUNTIVE

Motori	da 344 a 500 cc
Cambio	idrostatico
Marce	variatore di velocità idrostatico
N°attrezzi	7
Attacco	istantaneo
Uso	professionale

#### INFORMAZIONI TECNICHE

Trasmissione	2 cambi idrostatici indipendenti Hydro-Gear
Cambio-marce	variatore di velocità con marce a velocità massima pre-impostata 5 MA + RM, 5 marce avanti e retromarcia
Velocità	MA da 0,0 a 7,0 Km/h, RM da 0,0 a 3,0 Km/h
Sistema di guida	PAS sistema di guida servo-assistita a raggio zero
Motore basculante	sistema opzionale, pendenza laterale massima 40-45° scheda elettronica per la lettura della pendenza del terreno ed attuatore per basculamento del motore
Manubrio	non reversibile, stegola registrabile verticalmente (8 posizioni) e lateralmente (3)
Leve di guida	ergonomiche con doppio sistema di sicurezza integrato
Presa di forza	frizione multidisco, PDF verticale con giunto sistema di giunzione istantaneo gestibile dalla posizione di guida
Attrezzi	7
Ruote motrici	tractor, pneumatiche 18x9,5-8"
Peso	162-175 kg
Dimensioni	97x169x128(h) cm

#### MOTORIZZAZIONI

##### B&S 3125 Powerbuilt

Alimentazione	benzina
Avviamento	a strappo
Cilindrata	344 cc
Potenza	6,84 kW
Serbatoio	indipendente, 6,5 litri
Altro	trasmissione Hydro-gear ZT 2200 (coppia max. da 0 a 291 Nm), non supporta motore basculante per lavoro in pendenza

##### B&S 3130 Intek

Alimentazione	benzina
Avviamento	a strappo ed elettrico
Cilindrata	344 cc
Potenza	7,8 kW
Serbatoio	indipendente, 6,5 litri
Altro	trasmissione Hydro-gear ZT 2200 (coppia max. da 0 a 291 Nm), non supporta motore basculante per lavoro in pendenza

##### HONDA GXV 390

Alimentazione	benzina
Avviamento	a scelta: a strappo o a strappo ed elettrico
Cilindrata	389 cc
Potenza	7,6 kW
Serbatoio	indipendente, 6,5 litri
Altro	a scelta: - trasmissione Hydro-gear ZT 2200 (coppia max. da 0 a 291 Nm) - trasmissione Hydro-gear ZT 2800 (coppia max. da 0 a 406 Nm)

##### B&S 4195 Intek

Alimentazione	benzina
Avviamento	a strappo ed elettrico
Cilindrata	500 cc
Potenza	11,69 kW
Serbatoio	indipendente, 6,5 litri
Altro	a scelta: - trasmissione Hydro-gear ZT 2200 (coppia max. da 0 a 291 Nm) - trasmissione Hydro-gear ZT 2800 (coppia max. da 0 a 406 Nm)

#### TRASMISSIONI

##### Hydro-Gear ZT 2200 (E2T)

Coppia di uscita	291 Nm
Caratteristiche	progettata per necessitare di bassa manutenzione, filtro olio interno
Motore basculante	non supporta motore basculante, pendenza laterale di lavoro massima 25°
Motori	B&S 3125 Powerbuilt, B&S 3130 Intek, Honda GXV390
<b>Hydro-Gear ZT 2800 (advance)</b>	
Coppia di uscita	406 Nm
Caratteristiche	filtro olio esterno per una manutenzione più facile, durata maggiore
Motore basculante	supporta motore basculante, pendenza laterale di lavoro massima 45°
Motori	Honda GXV390, B&S 4125 Intek
<b>ATTREZZI</b>	
<b>TRINCIASARMENTI</b>	
Funzionamento	rotore Ø 30 cm ad asse orizzontale con 32 coltelli flottanti in mazzi da 2
Telaio	in lamiera
Larghezza di lavoro	80 cm
Regolazioni	altezza di taglio: - tramite ruote da 2 a 10 cm - tramite slitte da 2 a 7 cm
Giri minuto	2900-3100
Ruote di trasporto	ruote pivotanti frontali su asse ribaltabile
Altro	-
Uso consigliato	fino a 18.000 mq
Peso netto	100 kg
Dimensioni	94x100x70(h) cm
<b>PIATTO FALCIATUTTO</b>	
Funzionamento	doppio rotore ad asse verticale, 8 lame pivotanti
Telaio	in lamiera
Larghezza di lavoro	92 cm
Regolazioni	altezza taglio 5, 7 o 9 cm, posizioni fisse
Giri minuto	3300-3400
Ruote di trasporto	frontale in gomma piena, sistema di ribaltamento rapido
Altro	slitte laterali in lamiera: - antiurto in lamiera e telo protettivo frontale - n°2 zavorre 4 kg cad.
Uso consigliato	superfici superiori a 10.000 mq
Peso netto	76 kg
Dimensioni	97x117x61(h) cm
<b>BARRA FALCIANTE A PORTALE</b>	
Funzionamento	movimento di lavoro bilama a portale, lama ESM
Telaio	in lamiera
Larghezza di lavoro	140 cm
Regolazioni	altezza di taglio tramite slitte da 3,1 a 5,9 cm
Battute / minuto	800-900
Ruote di trasporto	2 frontali, sganciabili
Uso consigliato	superfici superiori a 10.000 mq
Altro	cambio lama professionale Bidoux
Peso netto	88 kg
Dimensioni	153x120x53(h) cm
<b>RANGHINATORE</b>	
Funzionamento	8 pettini su cinghia, 2 coppie di punte per pettine
Telaio	in lamiera
Larghezza di lavoro	120 cm
Regolazioni	altezza di lavoro tramite ruote frontali 0-13,5 cm
Battute / minuto	200
Ruote di trasporto	2 frontali, pivotanti
Uso consigliato	sopra ai 7.500 mq
Altro	cinghia 3,2 cm; bandella ferma fieno registrabile
Peso netto	115 kg
Dimensioni	152x126x102(h) cm
<b>TURBONEVE</b>	
Funzionamento	turbina a doppio-stadio Cerruti, eliche rompi-ghiaccio Ø 40 cm
Telaio	in lamiera
Larghezza di lavoro	90 cm
Regolazioni	altezza di lavoro regolabile da 0 a 7,4 cm deflettore superiore 90°, camino di espulsione 180°
Giri minuto	3600
Ruote di trasporto	-
Uso consigliato	sopra ai 5.000 mq, qualsiasi tipo di neve
Altro	gruppo rinvio in ghisa tubo pulisci camino
Peso netto	130 kg
Dimensioni	91,5x161x143(h) cm
<b>LAMA NEVE</b>	
Funzionamento	lama frontale con attacco rapido
Telaio	in lamiera
Larghezza di lavoro	120 cm
Regolazioni	laterale ± 30 °

Giri minuto	-
Ruote di trasporto	-
Altro	bandella in gomma antiurto
Peso netto	53 kg
Dimensioni	119x161x134(h) cm
<b>SPAZZOLA DISERBO</b>	
Funzionamento	piatto spazzola removibile Ø 60 cm
Telaio	in lamiera
Larghezza di lavoro	60 cm
Regolazioni	altezza tramite ruota, laterale ±90, inclinazione piatto 0° - 2,5° - 5° - 7,5°
Giri minuto	370
Ruote di trasporto	ruota pivotante regolabile
Uso consigliato	in base alla tipologia di spazzola (vedi accessori)
Altro	piatto con sistema di sgancio rapido, 5 set spazzole differenti (vedi accessori)
Peso netto	71 kg
Dimensioni	93x104x62(h) cm
<b>ACCESSORI</b>	
<b>SPAZZOLA DISERBO IN PLASTICA</b>	
Descrizione	piatto unico con setole in plastica innestate
Peso	4,5 kg
Note	da montare su flangia
Uso consigliato	leggermente abrasiva - muschio/sporcizia, pavimentazioni storiche
<b>SPAZZOLA DISERBO A PIATTELLI</b>	
Descrizione	piatto unico con mazzi di setole in acciaio a piattelli
Peso	13 kg
Note	da montare su flangia
Uso consigliato	la più abrasiva - infestanti resistenti, cemento o sterrato
<b>SPAZZOLA DISERBO CAVI ACCIAIO</b>	
Descrizione	8 cavi intrecciati in acciaio spessi
Peso	6,5 kg
Note	da montare su piatto e flangia
Uso consigliato	molto abrasiva - infestanti resistenti, cemento o sterrato
<b>SPAZZOLA DISERBO ACCIAIO FINI</b>	
Descrizione	8 mazzi di setole in acciaio a fili fini
Peso	12,5 kg
Note	da montare su piatto e flangia
Uso consigliato	abrasiva - muschio/erba leggera, pietra rustica o autobloccanti
<b>SPAZZOLA DISERBO ACCIAIO MISTE</b>	
Descrizione	4 cavi intrecciati in acciaio spessi + 4 mazzi di setole in acciaio a fili fini
Peso	9,5 kg
Note	da montare su piatto e flangia
Uso consigliato	abrasiva - muschio/erbe infestanti, cemento o sterrato
<b>RUOTE &amp; ESTENSIONI</b>	
<b>PNEUMATICI SMALL</b>	
Descrizione	ruote pneumatiche piccole, 5,00x10"
Carreggiata ZT 2200	81,6 cm
Carreggiata ZT 2800	84,6 cm
Peso	20 kg
<b>RUOTE IN FERRO</b>	
Descrizione	ruote in ferro non piene ?, aderenza migliorata, Ø52x25 cm
Carreggiata ZT 2200	96 cm
Carreggiata ZT 2800	99 cm
Peso	36 kg
<b>ESTENSIONE RUOTE IN FERRO</b>	
Descrizione	estensione per ruote in ferro non piene, alta aderenza, Ø52x25 cm
Carreggiata ZT 2200	non utilizzabile
Carreggiata ZT 2800	149 cm
Peso	30,5 kg
<b>ESTENSIONE RUOTE PNEUMATICHE</b>	
Descrizione	estensione per ruote pneumatiche 18x9,5-8", alta aderenza, sistema di aggancio rapido, Ø52x17,5 cm
Carreggiata ZT 2200	non utilizzabile
Carreggiata ZT 2800	149 cm
Peso	30,5 kg
<b>RUOTE ARTIGLIATE</b>	
Descrizione	ruote con artigli (8 punte su 4 file), aderenza massima, 40 cm
Carreggiata ZT 2200	non utilizzabile
Carreggiata ZT 2800	151 cm
Peso	59 kg
<b>CATENE NEVE</b>	
Descrizione	catene da neve per ruote pneumatiche 18x9,5-8"

# INFORMAZIONI TECNICHE P130



Carreggiata ZT 2200	-
Carreggiata ZT 2800	-
Peso	3,0 kg

## Documenti

Gruppo telaio centrale

---

Gruppo leverismi

---

Gruppo cambio ZT-2800

---

Gruppo cambio EZT

---

Gruppo telaio

---

Gruppo cinghie

---

Gruppo frizione

---

Gruppo motore B&S

---

Gruppo motore honda

---

Gruppo supporto motore

---

Gruppo stegola

---

Gruppo serbatoio

---

Gruppo leva bypass

---

Gruppo leveraggi frizione

---

Gruppo stegola superiore

---

Gruppo cofani e ruote

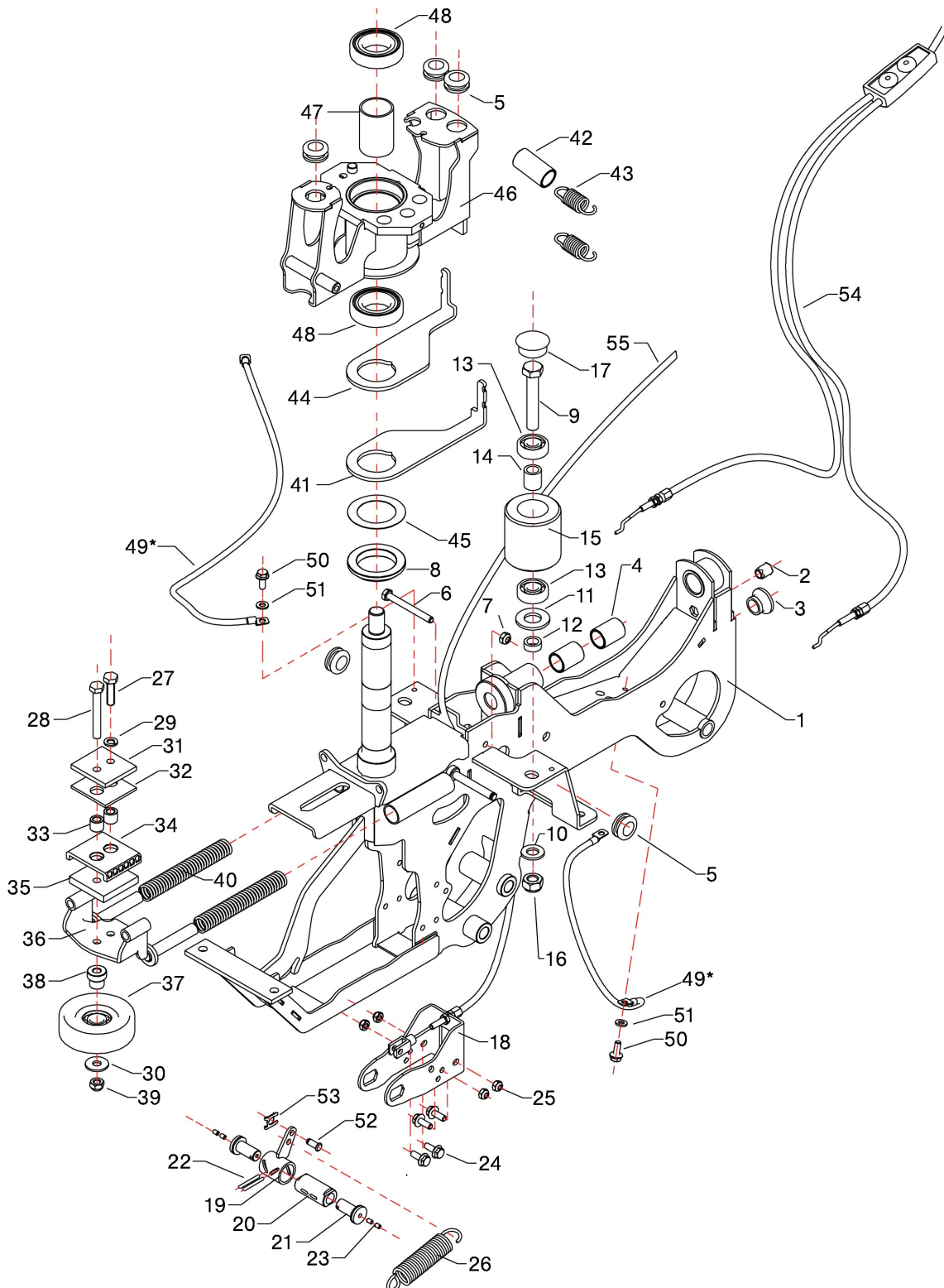
---

Gruppo etichette

---

Gruppo motore bicilindrico

---



## Illustrazione Gruppo telaio centrale

Nr.	Codice	Descrizione	Qtà	Note
1	00420005000	S..TELAIO CENTRALE UNIFICATO 1 SABB+CATAFORESI	1	
2	00808994000	M..INSERTO FILETT. ESAG. M8 sp.1-4 STEEL OPEN REDUCED CSK HEAD (ART. IB50000800000) ( B )	1	
3	00400005900	M..BOCCOLA NYLON D.15x19 H15 C.C. D.28x2,5 (B)	1	
4	00420005901	M..BOCCOLA NYLON D.18x22 H30	2	
5	00220010910	M..PASSAFILO SUPPORTO STEGOLA	4	
6	00862370700	M..VITE TE M6X65 UNI 5737 ZNT 1 ( K - INT )	1	
7	00814548000	M..DADO M6 ES.AUT.BASSO CL:6 1 ZNT ( K ) (MB)	1	
8	00420005027	M..DISTANZIALE D.41x60 H7,5 ZNT ( B )	1	
9	00863997200	M..VITE TE M12x70 UNI 5737 CL:8.8 ZNT ( K - INT )	1	
10	00843901050	M..RONDELLA D.13x24x2,5 UNI 6592 ZNT ( K )	1	
11	00420005029	M..GUARNIZIONE BALLERINO CINGHIA MOTORE ( B )	1	
12	00360005212	M..DISTANZIALE D.12,5x18 H7 ZNT (B)	1	
13	00812523050	M..CUSCINETTO 6201-2RS 12x 32xH10	2	
14	00420005030	M..DISTANZIALE D.12,5x18 H20 ZNT	1	
15	00420005910	M..BALLERINO TENDICINGHIA MOTORE	1	
16	00814703000	M..DADO M12 ES.AUTOBL BASSO.CL:6 ZNT ( K )	1	
17	00420005031	M..TAPPO BOMBATO PER TUBI D.35 RIF.01ILTB35A ( B )	1	
18	00420005037	M..LAMIERA SUPPORTO FRENO STAZ. STP e ZNT	1	Mod. cod. 987001550, 987001700, 987001580
18	00420005046	M..LAMIERA SUPPORTO FRENO STAZ. STP e ZNT	1	Mod. cod. 987000000, 987000500, 987001600, 987001650, 987001520
19	00420005040	S..SUPPORTO CENTRALE ZNT	1	
20	00420005044	M..BOCCOLA ASOLE ORIZZONTALI FRENO STAZIONAM. ZNT	1	
21	00420005038	S..PERNO GUARNITO PER FRENO 2 STAZIONAM. FINITO ZT-2800	2	Mod. cod. 987001550, 987001700, 987001580

## Illustrazione Gruppo telaio centrale

Nr.	Codice	Descrizione	Qtà	Note
21	00420005048	S..PERNO GUARNITO PER FRENO 2 STAZIONAM. FINITO EZT	2	Mod. cod. 987000000, 987000500, 987001600, 987001650, 987001520
22	00851135030	M..SPINA CILIN. TEMP. D.3x30 UNI 6364 A ( K -INT )	2	
23	00861830000	M..VITE STEI M4X6 UNI 5923 45H ( K -INT )	2	
24	00862120000	M..VITE TE M6X16 FLANG.ZIG.8.8 ZNT ( K )	4	
25	00814548000	M..DADO M6 ES.AUT.BASSO CL:64 ZNT ( K ) (MB)		
26	00341020369	M..MOLLA TRAZ. est=22 f=2.8 L=104 ( B )	1	
27	00862724000	M..VITE TE M8X30 UNI 5739 CL:8.8 ZNT ( K ) (MB)	1	
28	00862944000	M..VITE TE M8X60 UNI 5737 CL:8.8 ZNT ( K )	1	
29	00843667000	M..RONDELLA EL. D.8 DIN 128 A 1 ZNT RINF. ( K ) (MB)	1	
30	00843708000	M..RONDELLA D.9X24X2 UNI 6593 ZNT ( K ) (MB)	1	
31	00420005061	S..PIATTO SUPERIORE SUPPORTO TENDICINGHIA ZNT	1	
32	00420005903	M..SPESSORE NYLON PER SCORRIMENTO TENDICINGHIA CAMBI	1	
33	00420005060	M..DISTANZIALE D.8,2x14 H11,5 1 CARBONITR.	1	
34	00420005902	M..SPESSORE A C IN NYLON PER SCORRIMENTO TENDICINGHIA CAMBI	1	
35	00420005050	S..PIATTO INFERIORE SUPPORTO TENDICINGHIA ZNT	1	
36	00420005052	S..PIATTO DI SPINTA TENDICINGHIA ZNT	1	
37	00270210460	S..PULEGGIA TENDICING. D.78 NEUTRA (K-INT)	1	
38	00420005058	M..BOCCOLA SUPPORTO RUOTINO TENDICINGHIA CAMBI ZNT	1	
39	00814588000	M..DADO M8 ES.AUT.BASSO CL:61 ZNT ( K ) (MB)		
40	00420005065	M..MOLLA COMP. est=18 f=2.4 L=200 FILO PRE-ZNT (a disegno)	2	
41	00420005070	S..FLANGIA RITORNO STEGOLA SX ZNT	1	

## Illustrazione Gruppo telaio centrale

Nr.	Codice	Descrizione	Qtà	Note
42	00420005904	M..BOCCOLA NYLON D.18x22 H42	1	
43	00420005074	M..MOLLA TRAZ. est=17.5 f=2.5 L=49 FILO PRE-ZNT	2	
44	00420005072	S..FLANGIA RITORNO STEGOLA DX ZNT ( B )	1	
45	00330005456	M..DISTANZIALE D.40.1x59.8 H0.5 RUOTA INT. ITT(K-INT)	1	
46	00420005082	S..SNODO ROTAZIONE STEGOLA INFERIORE ZNT	1	
47	00420005093	M..DISTANZIALE D.31x35 H50.6 ZNT	1	
48	00812633001	M..CUSCINETTO 6006-2RS (Q1) 30x 55xH13	2	
49*	00420025130	M..IMPIANTO AVVIAMENTO ELETTRICO P130 B&S	2	
50	00862070010	M..VITE TE M6X15 FLANG.TRILOB.ZNT ( K )	4	
51	00843605010	M..RONDELLA D.6,4x12x1,6 6592 ZNT ( K ) (MB)	UNI 2	
52	00420010535	M..PERNO PER FORCELLA D.6 PKS L1=12,5 (Rif.11713-6) ( K-INT )	1	
53	00420010537	M..CLIP PER PERNO FORCELLA D.6 (Rif.11714-6) ( K-INT )	1	
54	00420010525	M..TRASMISSIONE BYPASS	1	
55	00420010506	M..TRASMISSIONE FRENO STAZIONAMENTO	1	



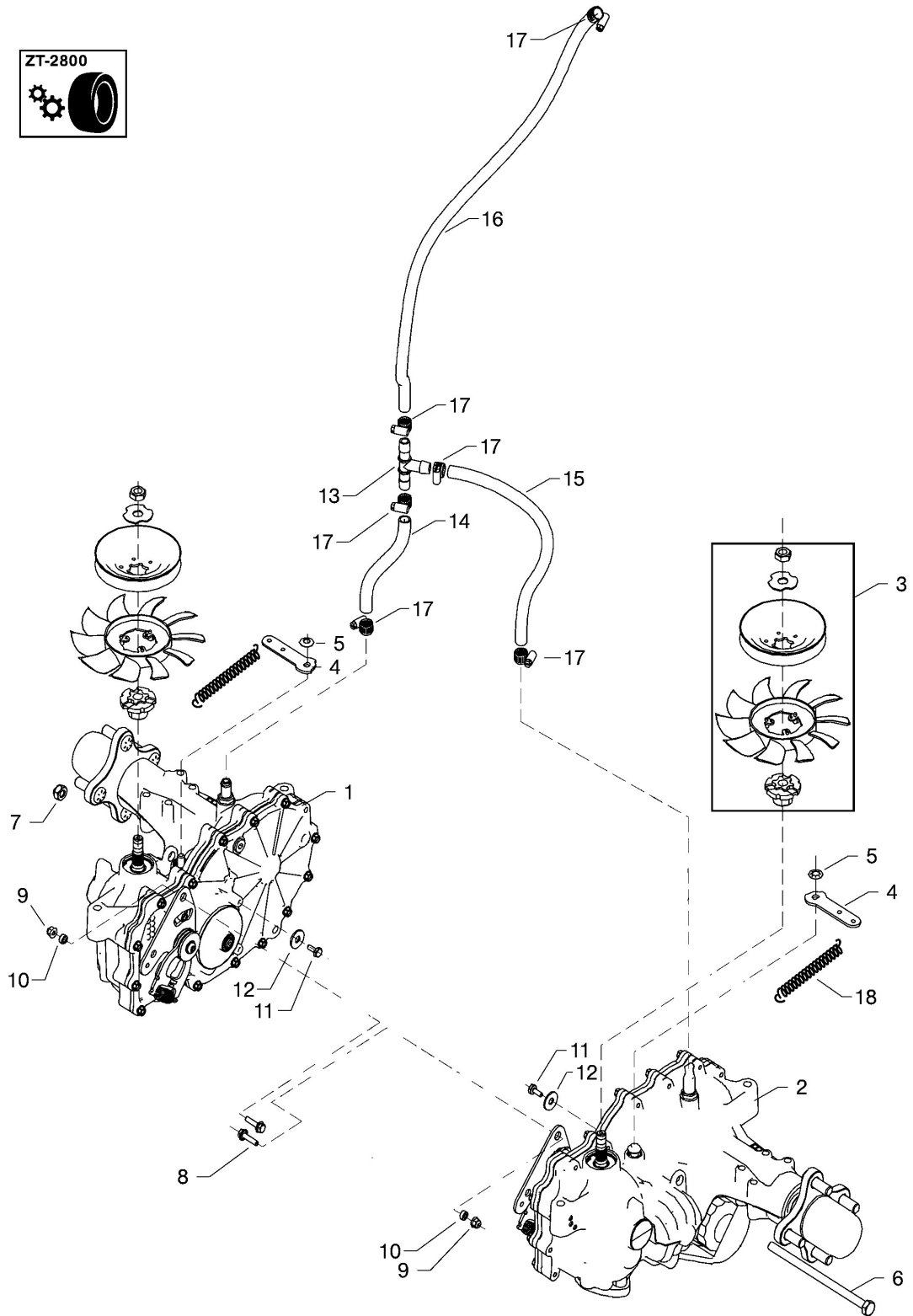
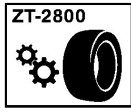
## Illustrazione Gruppo leverismi

Nr.	Codice	Descrizione	Qtà	Note
1	00420005110	S..TRIANGOLO LEVERAGGIO ZNT 1		
2	00420005915	M..BOCCOLA NYLON D.6x12 H13 2 C.C. D.20x3		
3	00420005128	M..TUBO RILSAN PA11 DIN73378 0 D.10x8		
4	00420005112	S..SNODO PER LEVERISMO ZNT 2		
5	00843685000	M..RONDELLA D.8,4x16x1,6 UNI 2 6592 ZNT ( K ) (MB)		
6	00801101000	M..ANELLO SEEGER UNI 7435 E8 2 ( K-INT )		
7	00420005119	M..PERNO FILETTATO PER TESTE2 A SNODO ZNT		
8	00420005120	M..TESTA A SNODO M6 FILETTO 2 DESTRO (cod.3289703030)		
9	00420005121	M..TESTA A SNODO M6 FILETTO 2 SINISTRO (cod.3289703200)		
10	00814535051	M..DADO M6 UNI 5589 FILETTO 2 SINISTRO CL:8 ZNT SP.4 ( K - INT )		
11	00814535050	M..DADO M6 UNI 5589 CL:8 ZNT 2 SP.4 ( K )		
12	00420005122	S..LEVA INFERIORE ZNT	2	
13	00420005125	M..Distanziale D.6,1x11 H5 ZNT	2	
14	00862140000	M..VITE TE M6X25 FLANG.ZIG.8.8 ZNT ( K )	8	
15	00814549000	M..DADO M6 ES.AUTOBLOC.FLANGIATO DIN 6926 ZNT.(INSERTO IN NYLON) ( K )	6	
16	00420005097	M..Distanziale D.30,2x39,8 H1 ITT ( B )	1	
17	00420005114	M..PERNO SUPP. FRENO IDRAULICO ZNT	1	
18	00420005127	M..FRENO IDRAULICO (Rif.156.125.AQCR)	1	
19	00843605010	M..RONDELLA D.6,4x12x1,6 UNI 2 6592 ZNT ( K ) (MB)		
20	00862370850	M..VITE TE M6X90 UNI5737 ZNT 1 ( K - INT )		
21	00420005100	S..SNODO STEGOLA SUPERIORE 1 ZNT		
22	00420005093	M..Distanziale D.31x35 H50.6 ZNT	1	
23	00812633001	M..CUSCINETTO 6006-2RS (Q1) 2 30x 55xH13		
24	00846000000	M..MOLLA A TAZZA D.16,3x34 Sp2 H2,85 DIN 2093 ( K )	1	
25	00814794100	M..DADO M16 AUTOBL.BASSO 1 UNI 7474 CL.8 ( K )		

## Illustrazione Gruppo leverismi

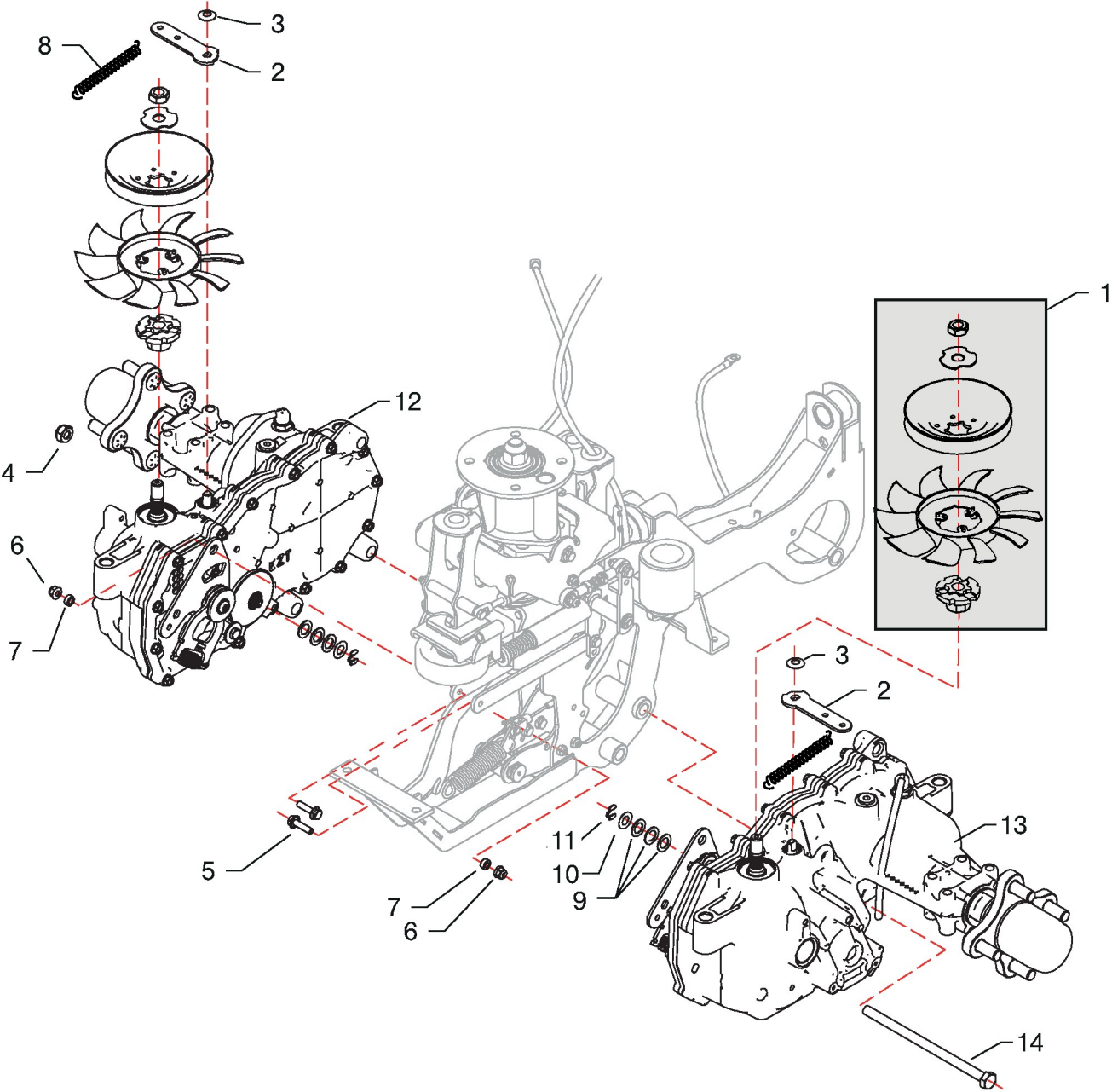
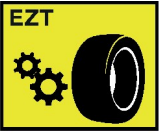
---

Nr.	Codice	Descrizione	Qtà	Note
26	00814548000	M..DADO M6 ES.AUT.BASSO CL:6 2 ZNT ( K ) (MB)		



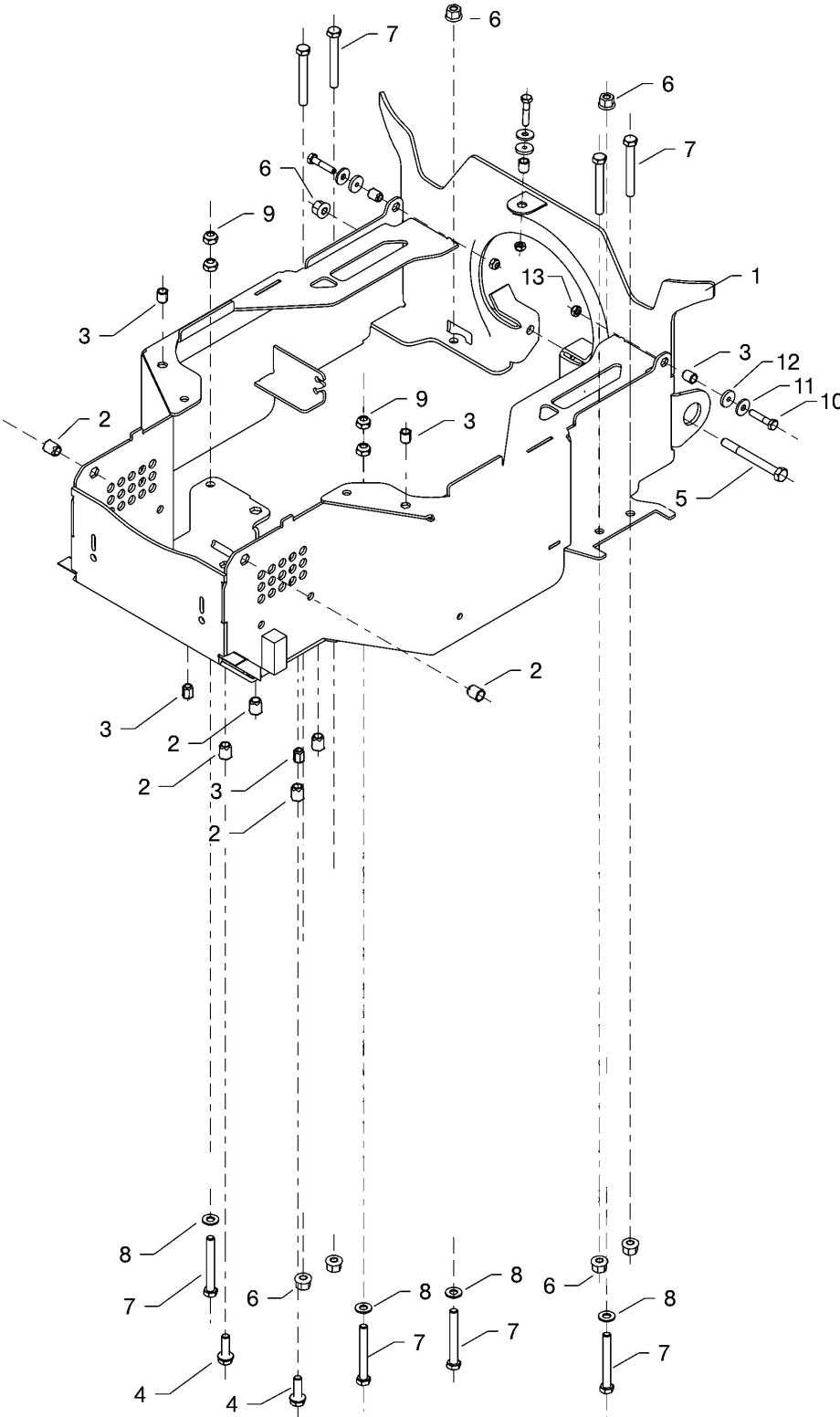
## Illustrazione Gruppo cambio ZT-2800

Nr.	Codice	Descrizione	Qtà	Note
1	00421005060	M..GRUPPO IDROSTATICO HG ZT-2800 (rif.ZK-GMBB-B12C-1XLX)	1	
2	00421005061	M..GRUPPO IDROSTATICO HG ZT-2800 (rif.ZK-KMBB-B22B-1XLX)	1	
3	00421005057	M..KIT VENTOLA E PULEGGIA PER CAMBI (rif. 72558 grigio)	2	
4	00421005053	S..LEVA SOSTITUTIVA PER BYPASS ZNT	2	
5	00421005055	M..ANELLO DI TENUTA PUSHNUT 2 .375 in (Rif.51630)	2	
6	00862357510	M..VITE TE M10X180 UNI 5737 ZNT ( K - INT )	1	
7	00814645000	M..DADO M10 ES.BLOCK BASSO CL6 ZNT ( K ) (MB)	1	
8	00862140000	M..VITE TE M6X25 FLANG.ZIG.8.8 ZNT ( K )	2	
9	00814549000	M..DADO M6 ES.AUTOBLOC.FLANGIATO DIN 6926 ZNT.(INSERTO IN NYLON) ( K )	2	
10	00420005125	M..Distanziale D.6,1x11 H5 ZNT	2	
11	00862371000	M..VITE TE 1/4" x 1/2" - 20 UNC 8.8 ZNT ( K-INT )	2	
12	00843622000	M..RONDELLA D.6,5X24X2 UNI 6593 ZNT ( K )	1	
13	00421005062	M..CONNETTORE A T PER TUBO BENZINA PARKER D.12 mm (Rif. 7315-00933, 28633)	1	
14	00421005063	M..TUBO SAE 100/R6-1TE 1/2 (1X108 MT)	0,15	
15	00421005063	M..TUBO SAE 100/R6-1TE 1/2 (1X108 MT)	0,37	
16	00421005063	M..TUBO SAE 100/R6-1TE 1/2 (1X108 MT)	0,75	
17	00350020050	M..FASCETTA STRINGITUBO B62006 (9-22)	7	
18	00420005172	M..MOLLA TRAZ. est=17 f=1.5 L=72 (B/1310)	2	



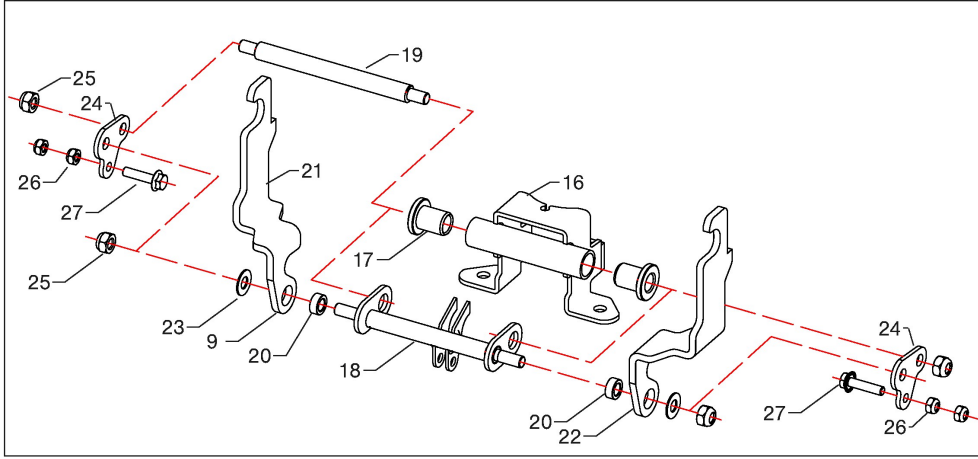
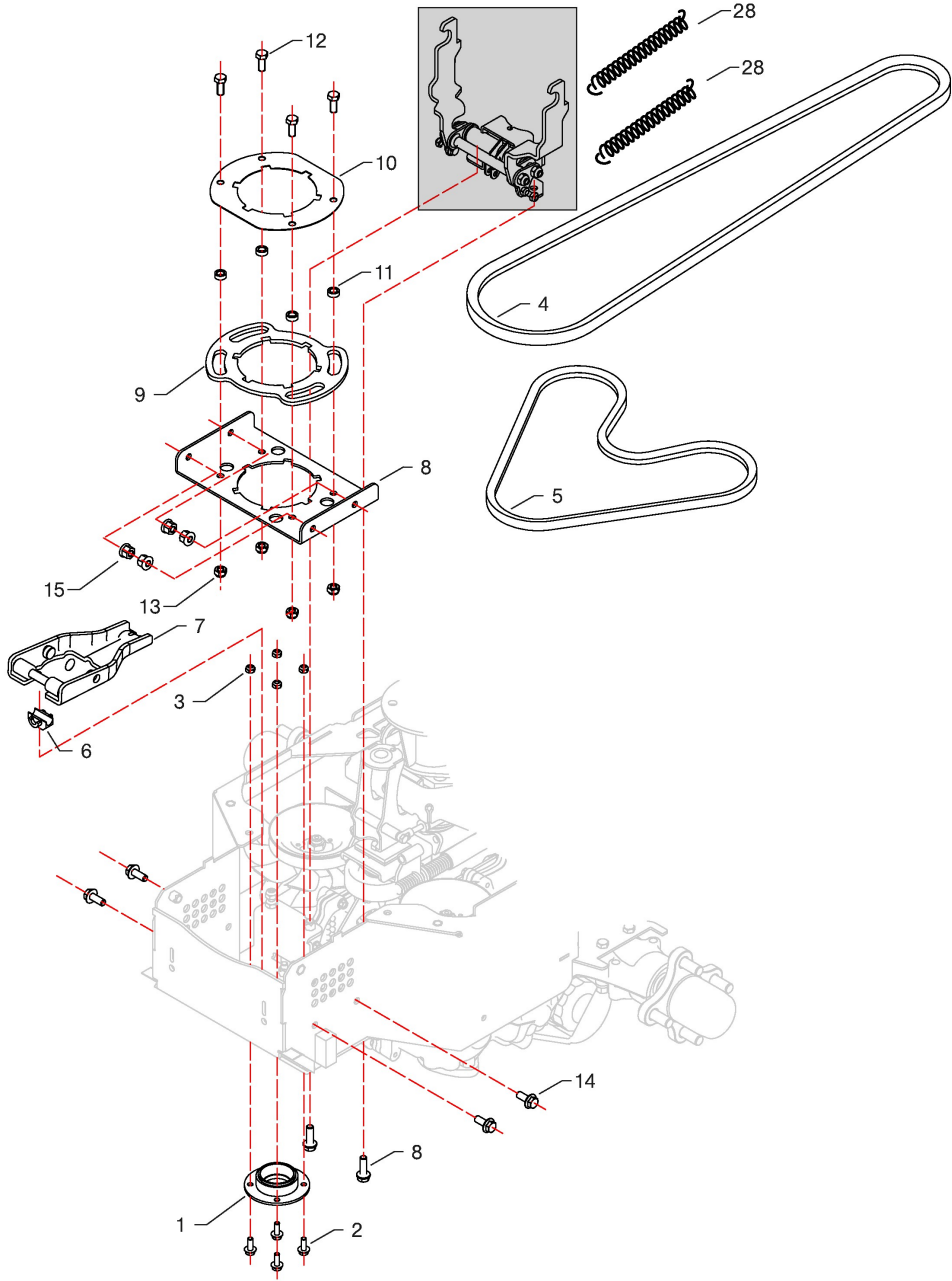
## Illustrazione Gruppo cambio EZT

Nr.	Codice	Descrizione	Qtà	Note
1	00421005057	M..KIT VENTOLA E PULEGGIA PER CAMBI (rif. 72558 grigio)		
2	00421005053	S..LEVA SOSTITUTIVA PER BYPASS ZNT		
3	00421005055	M..ANELLO DI TENUTA PUSHNUT .375 in (Rif.51630)		
4	00814703000	M..DADO M12 ES.AUTOBL BASSO.CL:6 ZNT ( K )		
5	00862140000	M..VITE TE M6X25 FLANG.ZIG.8.8 ZNT ( K )		
6	00814549000	M..DADO M6 ES.AUTOBLOC.FLANGIATO DIN 6926 ZNT.(INSERTO IN NYLON) ( K )		
7	00420005125	M..DISTANZIALE D.6,1x11 H5 ZNT		
8	00420005172	M..MOLLA TRAZ. est=17 f=1.5 L=72 (B/1310)		
9	00341012364	M..DISTANZIALE D.12,5x19,8 H1 ITT ( B )		
10	00231005289	M..DISTANZIALE D.10,2x19,8 H0,3 ITT ( B )		
11	00421005056	M..ANELLO DI TENUTA TIPO BENZING .375 in (Rif.51628)		
12	00421005049	M..GRUPPO IDROSTATICO HG EZT (cod.ZD-DPBB-BA2B-1XPX) (SX)		
13	00421005050	M..GRUPPO IDROSTATICO HG EZT (cod.ZD-APBB-EA2C-1XPX) (DX)		
14	00863946085	M..VITE TE M12X160 UNI 5737 ZNT ( K - INT )		



## Illustrazione Gruppo telaio

Nr.	Codice	Descrizione	Qtà	Note
1	00420005130	S..TELAIO COMPLETO GRIGIO PERLA (RIF.32562 INVER.)	1	
2	00808994000	M..INSERTO FILETT. ESAG. M8 sp.1-4 STEEL OPEN REDUCED CSK HEAD (ART. IB50000800000) ( B )	6	
3	00808993000	M..INSERTO FILETT. ESAG. M6 (6 rif.31150000500)( B )	6	
4	00862685000	M..VITE TE M8X25 FLANG.ZIG.8.8 ZNT ( K )	2	
5	00863047000	M..VITE TE M8X80 UNI 5737 ZNT. ( K )	1	
6	00814599000	M..DADO M8 AUTOBLOCC. FLANGIA CONCAVA ZNT CL.8 (K)	7	
7	00862952000	M..VITE TE M8X65 UNI 5737 CL8.8 ZNT ( K )	8	
8	00843685000	M..RONDELLA D.8,4x16x1,6 UNI 6592 ZNT ( K ) (MB)	4	
9	00814588000	M..DADO M8 ES.AUT.BASSO CL:62 ZNT ( K ) (MB)		
10	00862160050	M..VITE TE M6X30 UNI 5739 CL:8.8 ZNT ( K - INT )	3	
11	00420005907	M..RONDELLA GOMMA D.5X18X3 ( B )	3	
12	00843619000	M..RONDELLA D.6,6X18X2 UNI 6593 ZNT ( K ) (MB)	3	
13	00814548000	M..DADO M6 ES.AUT.BASSO CL:63 ZNT ( K ) (MB)	3	



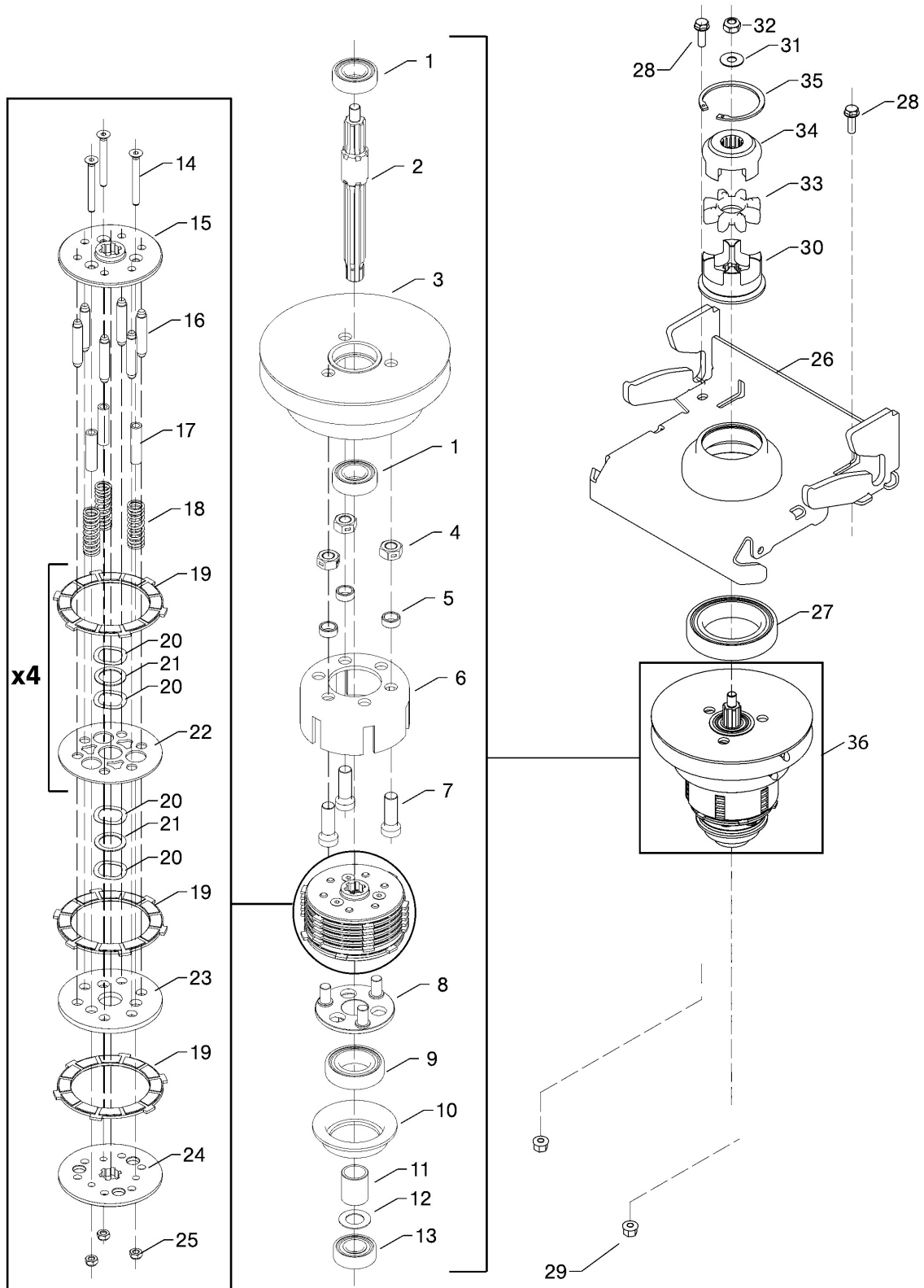
## Illustrazione Gruppo cinghie

Nr.	Codice	Descrizione	Qtà	Note
1	00420005239	M..FLANGIA SUP. INFERIORE PER FRIZIONE ZNT	1	
2	00814548000	M..DADO M6 ES.AUT.BASSO CL:64 ZNT ( K ) (MB)		
3	00862120000	M..VITE TE M6X16 FLANG.ZIG.8.8 ZNT ( K )	4	
4	00420025301	M..CINGHIA PREDATOR BP 63 "G"	1	
5	00420025302	M..CINGHIA X13-1071 Lp 6K TRASMISSIONE CAMBI	1	
6	00420005905	M..SNODO SFERICO PER LEVA FRIZIONE	1	
7	00420005270	S..LEVA FRIZIONE ZNT	1	
8	00420005252	S..PIASTRA FRENO SUPPORTO ZNT	1	
9	00420005253	S..PIASTRA FRENO MOBILE ZNT	1	
10	00420005255	M..PIASTRA FRENO SOTTILE PRE-ZINCATA	1	
11	00330020225	M..DISTANZIALE D.8.25x13.8 H5.7 CARBONITR ( K-INT )	4	
12	00862555000	M..VITE TE M8X20 UNI 5739 CL:8.8 ZNT ( K ) (MB)	4	
13	00814588000	M..DADO M8 ES.AUT.BASSO CL:64 ZNT ( K ) (MB)		
14	00862556000	M..VITE TE M8X20 FLANG.ZIG.8.8 ZNT ( K )	4	
15	00814599000	M..DADO M8 AUTOBLOCC. FLANGIA CONCAVA ZNT CL.8 (K)	4	
16	00420005151	S..SUPPORTO SISTEMA AGGANCIO ATTREZZO ZNT	1	
17	00341012304	M..BOCCOLA NYLON D.12x16 H24 C.C. D.25x4 (B)	2	
18	00420005161	S..ASTA FRONTALE SISTEMA AGGANCIO ATTREZZO ZNT	1	
19	00420005166	M..PERNO POSTERIORE SIST. AGGANCIO ATT. ZNT	1	
20	00330020225	M..DISTANZIALE D.8.25x13.8 H5.7 CARBONITR ( K-INT )	2	
21	00420005168	S..LEVA AGGANCIO ATTREZZO DESTRA ZNT	1	
22	00420005170	S..LEVA AGGANCIO ATTREZZO SINISTRA ZNT	1	
23	00330020250	M..DISTANZIALE D.8.5x17.8 H1 ITT ( K-INT )	2	

## Illustrazione Gruppo cinghie

---

Nr.	Codice	Descrizione	Qtà	Note
24	00420005167	S..TRIANGOLO LAT. SISTEMA AGGANCIO ZNT	2	
25	00814588000	M..DADO M8 ES.AUT.BASSO CL:64 ZNT ( K ) (MB)		
26	00814548000	M..DADO M6 ES.AUT.BASSO CL:64 ZNT ( K ) (MB)		
27	00862140000	M..VITE TE M6X25 FLANG.ZIG.8.8 ZNT ( K )	2	
28	00420005172	M..MOLLA TRAZ. est=17 f=1.5 L=72 (B/1310)	2	



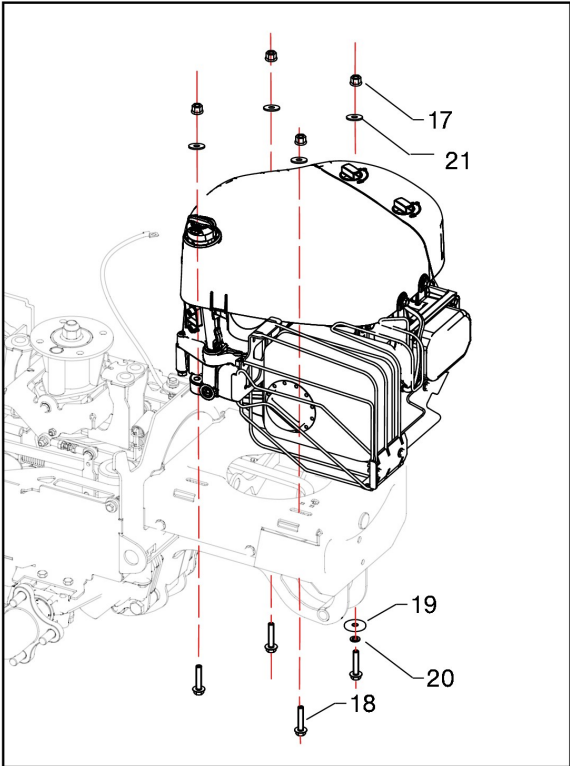
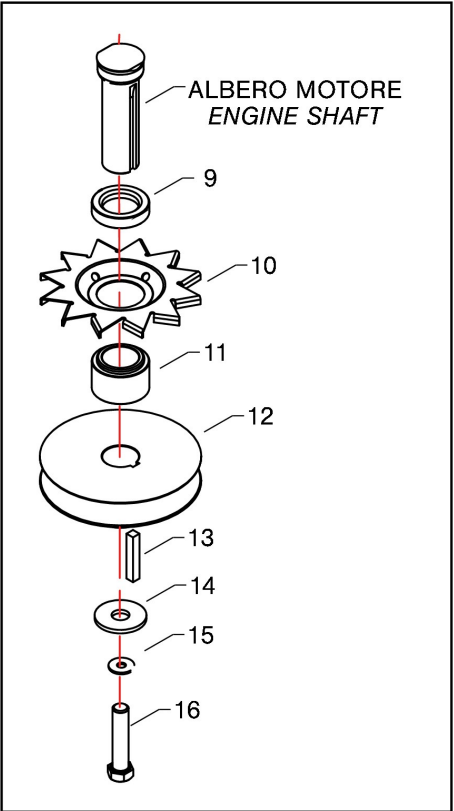
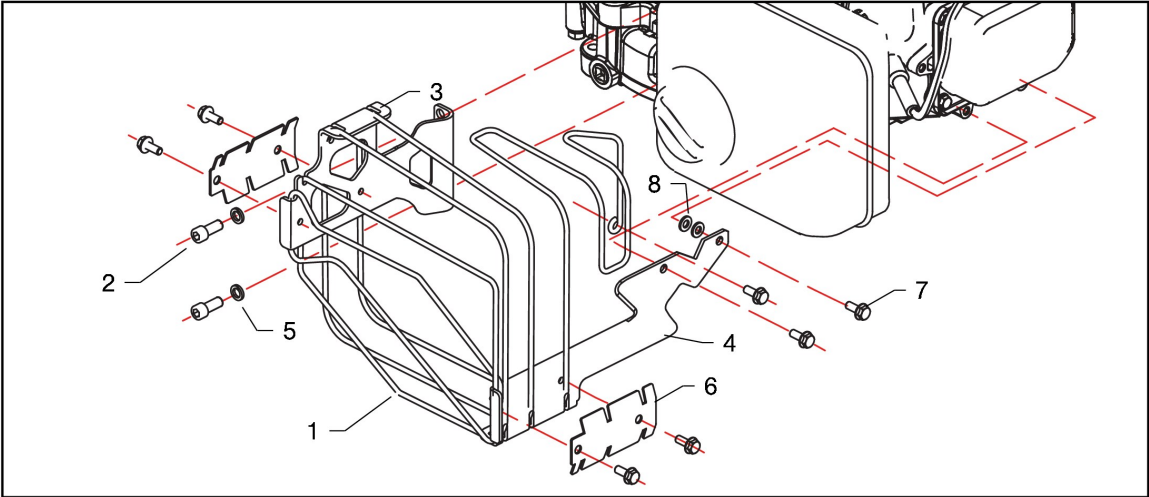
## Illustrazione Gruppo frizione

Nr.	Codice	Descrizione	Qtà	Note
1	00812632001	M..CUSCINETTO 6004-2RS (Q1) 20x 42xH12		
2	00420005207	M..ALBERO GRUPPO RINVIO		
3	00420005230	S..GRUPPO PULEGGE RINVIO ALESATO		
4	00814703100	M..DADO M12 ES.AUTOBL.METALTRIBLOK PAS.GROSSO CL.8 ZNT ( K )		
5	00420005237	M..DISTANZIALE D.12,5x17 H7,5 ZNT		
6	00420005236	M..CAMPANA FRIZIONE MODIFICATA PER (Rif. 15 092 GP 1D)		
7	00863948000	M..VITE TCEI M12x40 DIN 7984 ZNT ( K -INT )		
8	00420005219	S..SELETTORE FRIZIONE RIBADITO (***)		
9	00812633001	M..CUSCINETTO 6006-2RS (Q1) 30x 55xH13		
10	00420005223	M..SUPPORTO CUSCINETTO SELETTORE FRIZIONE ZNT		
11	00420005224	M..ANELLO INTERNO IR 20x25x30		
12	00270013596	M..DISTANZIALE D.17,2x29,8 H1 ITT (K-INT)		
13	00812586001	M..CUSCINETTO 6203-2RS (Q1) 17x 40xH12		
14	00862356200	M..VITE TSPEI M6X55 UNI 5933 CL10.9 ZNT ( K )		
15	00420005211	M..FLANGIA SUPERIORE PER FRIZIONE		
16	00420005213	M..PERNO TRASMISSIONE COPPIA ALBERO INTERNO		
17	00420005212	M..BOCCOLA PORTA MOLLA E DISTANZIALE PACCO FRIZIONE		
18	00420005218	M..MOLLA COMP. est=15 f=2 L=40 GREZZA		
19	00420005214	M..DISCO FRIZIONE GUARNITO (Rif. 37G25)		
20	00270011943	M..DISTANZIALE D.20,2x27,8 H1 ITT (K - INT)		
21	00420005222	M..MOLLA A 3 ONDE D.21x27,8 Sp.0,3 H1.85		
22	00420005215	M..DISCO FRIZIONE NON GUARNITO		
23	00420005216	M..DISCO FRIZIONE DI COMANDO ( B )		
24	00420005217	M..FLANGIA INFERIORE PER FRIZIONE		
25	00814548000	M..DADO M6 ES.AUT.BASSO CL:6 ZNT ( K ) (MB)		

## Illustrazione Gruppo frizione

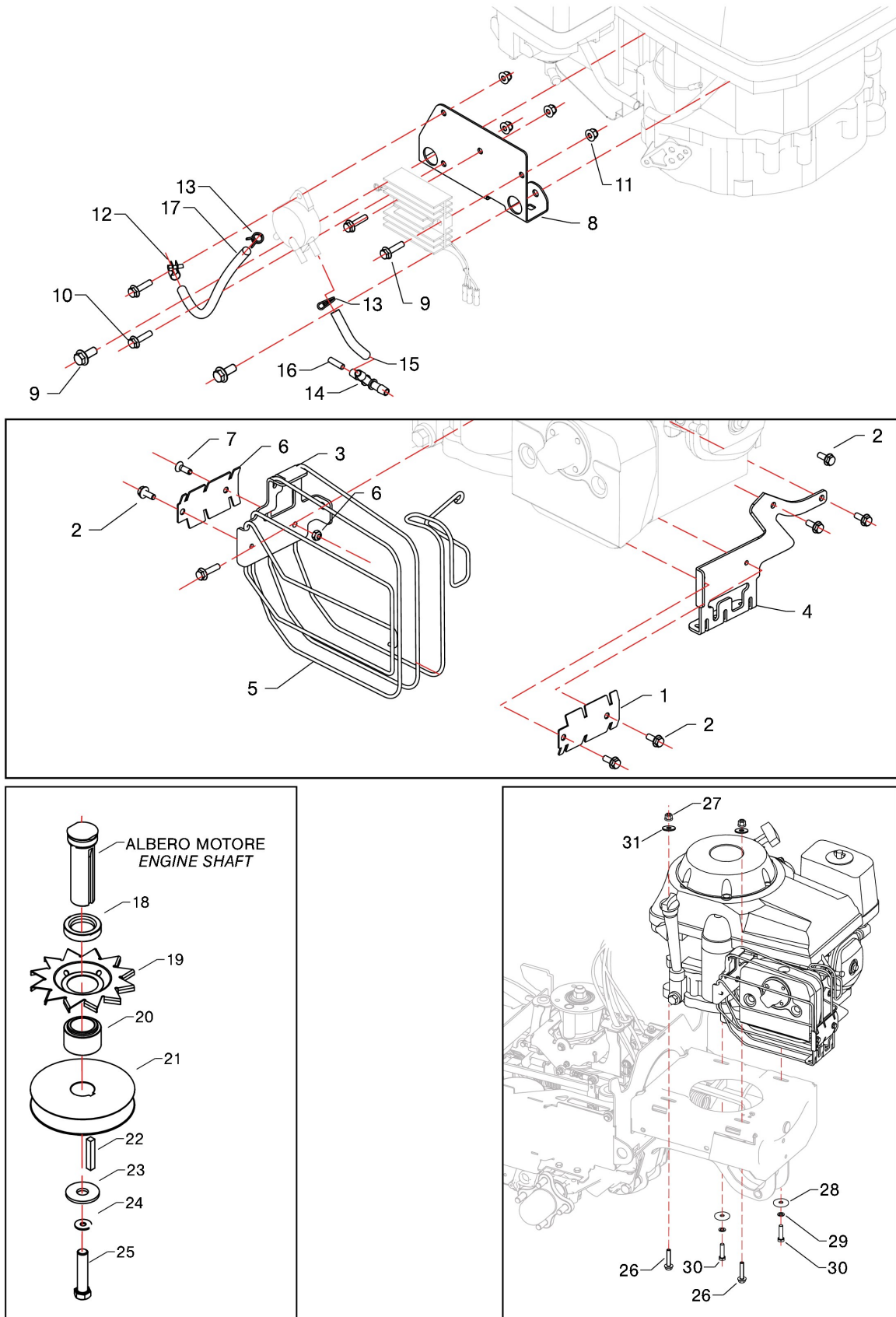
---

Nr.	Codice	Descrizione	Qtà	Note
26	00420005260	S..COPERCHIO FRIZIONE GRIGIO PERLA (RIF.32562 INVER.)		
27	00812899001	M..CUSCINETTO 6013-2RS (Q1) 65x 100xH18		
28	00862685000	M..VITE TE M8X25 FLANG.ZIG.8.8 ZNT ( K )		
29	00814599000	M..DADO M8 AUTOBLOCC. FLANGIA CONCAVA ZNT CL.8 (K)		
30	00420005238	M..GIUNTO 4 PUNTE INFERIORE		
31	00360005220	M..DISTANZIALE D.10,2x25,8 H1 ITT(K)		
32	00814645000	M..DADO M10 ES.BLOCK BASSO CL6 ZNT ( K ) (MB)		
33	00420005240	M..ELEMENTO ELASTICO 64 SH-D GIUNTO 28/38 (Arnitel EL 550)		
34	00420005241	M..FLANGIA 4 PUNTE SUPERIORE		
35	00801408000	M..ANELLO SEEGER UNI 7437 I68 (K-INT )		
36	00420005298	S..KIT FRIZIONE COMPLETA CON PULEGGE PER RICAMBI		



## Illustrazione Gruppo motore B&S

Nr.	Codice	Descrizione	Qtà	Note
1	00420025200	M..PROTEZIONE MARMITTA IN FILO P130 B&S ZNT		
2	00862439085	M..VITE TCEI 5/16" x 3/4" - 18 UNC SERIE60 ( B )		
3	00420025213	S..STAFFA PROTEZ.MARMITTA SX P130 B&S-500 ZNT		
3	00420025204	S..STAFFA PROTEZ.MARMITTA SX P130 B&S-344 ZNT		
4	00420025205	S..STAFFA PROTEZ.MARMITTA DX P130 B&S ZNT		
5	00843667010	M..RONDELLA EL. D.8 DIN 7980 ( K )		
6	00420025206	S..PIASTRA BLOCCAG. PROTEZ.MARMITTA P130 ZNT		
7	00862070010	M..VITE TE M6X15 FLANG.TRILOB.ZNT ( K )		
8	00843605010	M..RONDELLA D.6,4x12x1,6 UNI 6592 ZNT ( K ) (MB)		
9	00420025103	M..ANELLO DISTANZIALE VENTOLA MOTORE ZNT		
10	00411025120	M..VENTOLA PULEGGIA SCARIFICATORE ( MK 3852 )		
11	00420025101	M..BOCCOLA FISSAGGIO VENTOLA MOTORE ZNT		
12	00420025100	M..PULEGGIA D.112 Dp14=97,6 MOTORE ( MK3841)		
13	00341025105	M..LINGUETTA 1/4"x1/4"x1,5" cod.91540		
14	00843884000	M..RONDELLA D.12,5X36X3 ZNT ( K ) (MB)		
15	00843843070	M..RONDELLA EL. D.12 UNI 7980 ZNT ( K )		
16	00862439090	M..VITE TE 7/16" x 1-1/4" - 20 UNF 10.9 "3212-5" ( K )		
17	00814510000	M..DADO M8 ES.AUTOBL.METALTRIBLOK PAS.GROSSO CL.8 ZNT ( B )	4	
18	00862687000	M..VITE TE M8X40 FLANG.ZIG.8.8 ZNT ( K )		
19	00843713000	M..RONDELLA D.9x32x2,5 UNI 6593 ZNT ( K )		
20	00843685000	M..RONDELLA D.8,4x16x1,6 UNI 6592 ZNT ( K ) (MB)		
21	00843685000	M..RONDELLA D.8,4x16x1,6 UNI 6592 ZNT ( K ) (MB)	4	



## Illustrazione Gruppo motore honda

Nr.	Codice	Descrizione	Qtà	Note
1	00420025206	S..PIASTRA BLOCCAG. PROTEZ.MARMITTA P130 ZNT		
2	00862070010	M..VITE TE M6X15 FLANG.TRILOB.ZNT ( K )		
3	00420025210	S..STAFFA PROTEZ.MARMITTA SX P130 HONDA ZNT		
4	00420025211	S..STAFFA PROTEZ.MARMITTA DX P130 HONDA ZNT		
5	00420025207	M..PROTEZIONE MARMITTA IN FILO P130 HONDA ZNT		
6	00862168000	M..VITE TSPEI M6X18 UNI 5933 ZNT CL:10.9 ( K )		
7	00814548000	M..DADO M6 ES.AUT.BASSO CL:6 ZNT ( K ) (MB)		
8	00420025221	S..PIASTRA SUPP.POMPA HONDA SABB+CATAFORESI		
9	00862556000	M..VITE TE M8X20 FLANG.ZIG.8.8 ZNT ( K )		
10	00862140000	M..VITE TE M6X25 FLANG.ZIG.8.8 ZNT ( K )		
11	00814549000	M..DADO M6 ES.AUTOBLOC.FLANGIATO DIN 6926 ZNT.(INSERTO IN NYLON) ( K )		
12	00420025912	M..FASCETTA STRINGITUBO BEN1012 (10-12)		
13	00341025926	M..FASCETTA STRINGITUBO 13.7 (BIFM137)		
14	00420010540	M..CONNETTORE A T PER TUBO BENZINA PARKER D.8 mm (Rif.28630)		
15	00341025925	M..TUBO PARKER TBSE D.7x13 TELATO		
16	00420025908	M..TUBO RILSAN PA11 DIN73378 D.6x4		
17	00420025906	M..TUBO CARBO NL/10 D.6X12 TELATO		
18	00420025103	M..ANELLO DISTANZIALE VENTOLA MOTORE ZNT		
19	00411025120	M..VENTOLA PULEGGIA SCARIFICATORE ( MK 3852 )		
20	00420025101	M..BOCCOLA FISSAGGIO VENTOLA MOTORE ZNT		
21	00420025100	M..PULEGGIA D.112 Dp14=97,6 MOTORE ( MK3841)		
22	00341025105	M..LINGUETTA 1/4"x1/4"x1,5" cod.91540		
23	00843884000	M..RONDELLA D.12,5X36X3 ZNT ( K ) (MB)		

## Illustrazione Gruppo motore honda

---

Nr.	Codice	Descrizione	Qtà	Note
24	00843843070	M..RONDELLA EL. D.12 UNI 7980 ZNT ( K )		
25	00862439090	M..VITE TE 7/16" x 1-1/4" - 20 UNF 10.9 "3212-5" ( K )		
26	00862860005	M..VITE A DISEGNO IN 10.9 (TCEI M8X40 DIN 7984) ZNT ( K )		
27	00814510000	M..DADO M8 ES.AUTOBL.METALTRIBLOK PAS.GROSSO CL.8 ZNT ( B )		
28	00843713000	M..RONDELLA D.9x32x2,5 UNI 6593 ZNT ( K )		
29	00843685000	M..RONDELLA D.8,4x16x1,6 UNI 6592 ZNT ( K ) (MB)		
30	00862439056	M..VITE TCEI 5/16" x 1-1/4" - 24 UNF ( B )		
31	00843685000	M..RONDELLA D.8,4x16x1,6 UNI 6592 ZNT ( K ) (MB)		



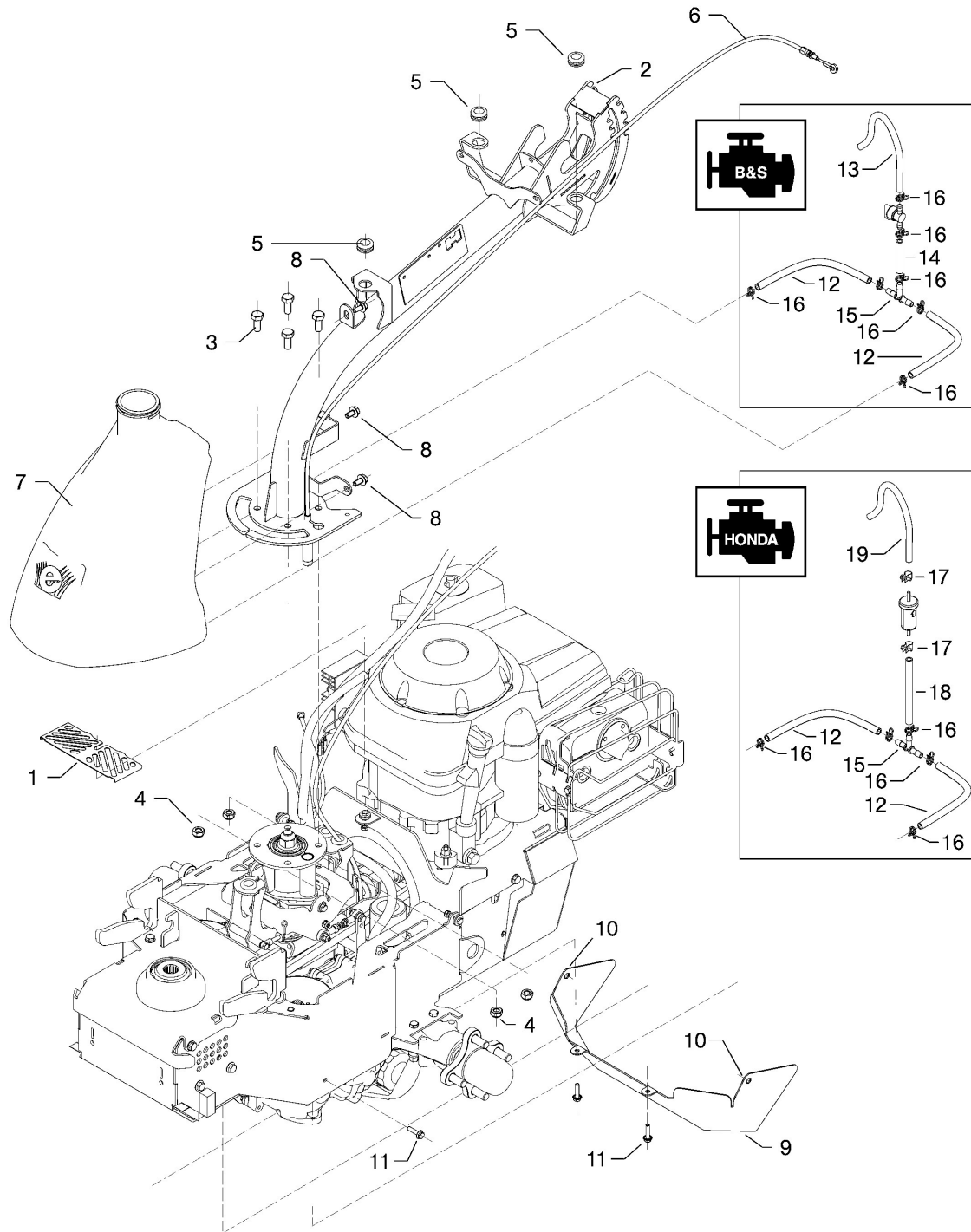
## Illustrazione Gruppo supporto motore

Nr.	Codice	Descrizione	Qtà	Note
1	00420005180	S..SUPPORTO MOTORE VERNICIATO GRIGIO PERLA (RIF.32562 INVER.)		
2	00420005200	S..COPERCHIO SUPPORTO MOTORE VERNICIATO GRIGIO PERLA (RIF.32562 INVER.)		
3	00808994000	M..INSERTO FILETT. ESAG. M8 sp.1-4 STEEL OPEN REDUCED CSK HEAD (ART. IB50000800000) ( B )		
4	00862685000	M..VITE TE M8X25 FLANG.ZIG.8.8 ZNT ( K )		
5	00420005904	M..BOCCOLA NYLON D.18x22 H42		
6	00843713000	M..RONDELLA D.9x32x2,5 UNI 6593 ZNT ( K )		
7	00814510000	M..DADO M8 ES.AUTOBL.METALTRIBLOK PAS.GROSSO CL.8 ZNT ( B )		
8	00420005205	M..MOLLA COMP. est=39 f=4.5 L=180		
9	00420025156	S..SCHEDE BASCULAMENTO P130 ASSEMBLATA CON OCCHIELLI (PER RICAMBI)		
10	00231005903	M..MOLLA TRAZ. est=10 f=1 L=50 FILO PRE-ZNT ( K - INT ) (MB)		
11	00420025155	M..ATTUATORE LINEARE 12V PP042.1586 (CON FERMO MECCANICO A 207 mm)		
12	00420005302	S..FORC. SUPP. ATTUATORE BIC. P130 NITROCARBURATA Nt2		
14	00360005220	M..DISTANZIALE D.10,2x25,8 H1 ITT(K)		
15	00814668500	M..DADO M10 ES.AUTOBL.METALTRIBLOK PAS.GROSSO CL.8 ZNT ( K )		
16	00862860005	M..VITE A DISEGNO IN 10.9 (TCEI M8X40 DIN 7984) ZNT ( K )		
17	00862860020	M..VITE A DISEGNO (TE M8X35 CL.8.8 ZNT) ( K )		
18	00843711000	M..RONDELLA D.8,5X24X4 ZNT ( K )		
19	00814588000	M..DADO M8 ES.AUT.BASSO CL:6 ZNT ( K ) (MB)		
20	00814599000	M..DADO M8 AUTOBLOCC. FLANGIA CONCAVA ZNT CL.8 (K)		
21	00862687000	M..VITE TE M8X40 FLANG.ZIG.8.8 ZNT ( K )		
22	00843713000	M..RONDELLA D.9x32x2,5 UNI 6593 ZNT ( K )		

## Illustrazione Gruppo supporto motore

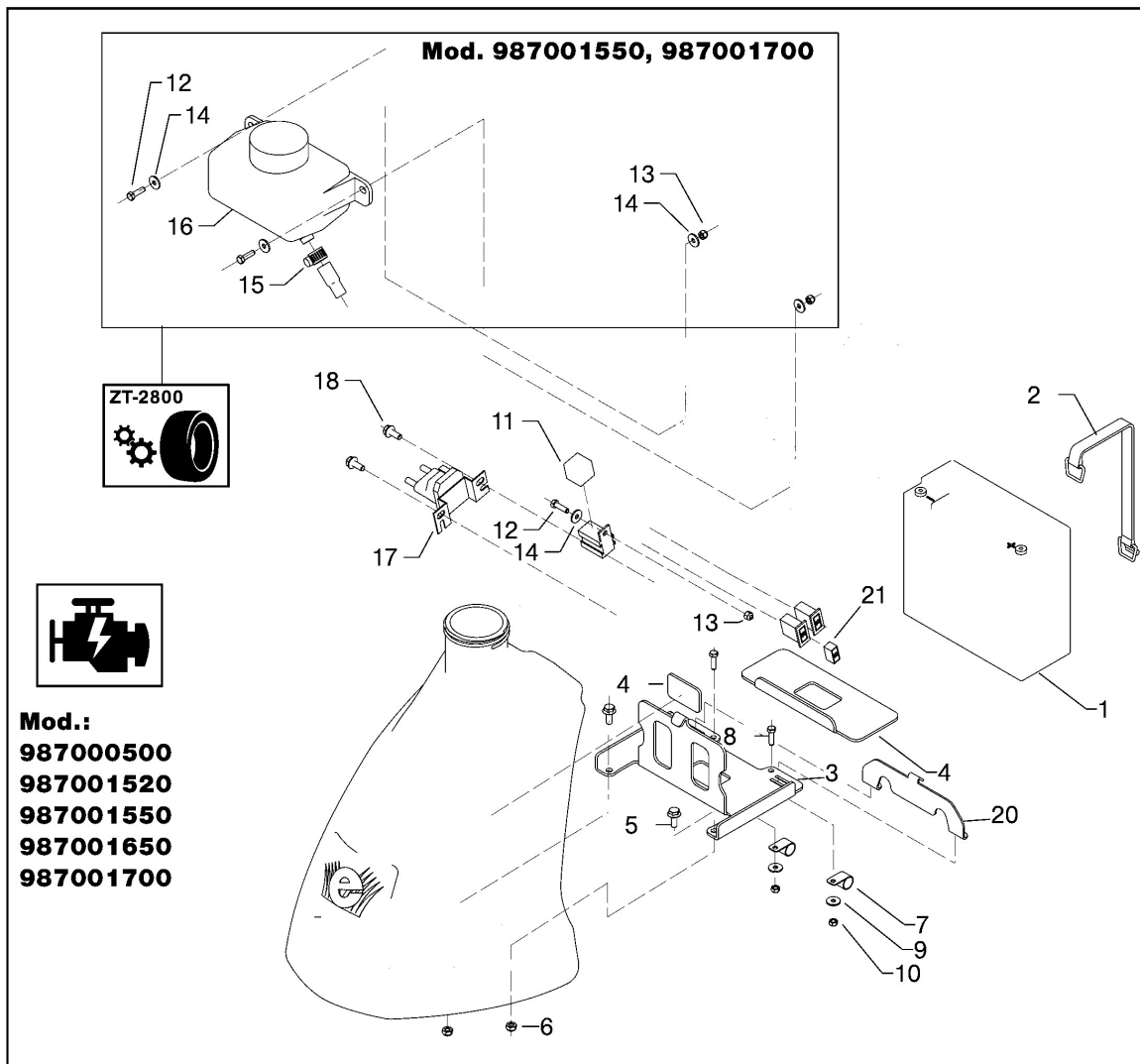
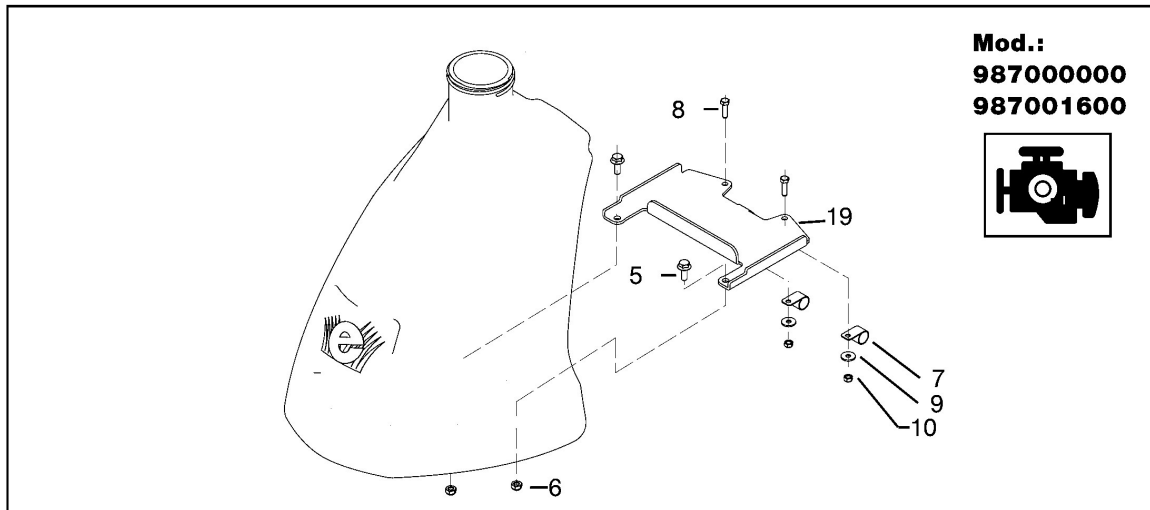
---

Nr.	Codice	Descrizione	Qtà	Note
23	00843685000	M..RONDELLA D.8,4x16x1,6 UNI 6592 ZNT ( K ) (MB)		
24	00862439056	M..VITE TCEI 5/16" x 1-1/4" - 24 UNF ( B )		
25	00420005193	M..BOCCOLA ANTI-ROTAZIONE ZNT		
26	00862890000	M..VITE TE M8X55 UNI 5737 CL:8.8 ZNT ( K )		



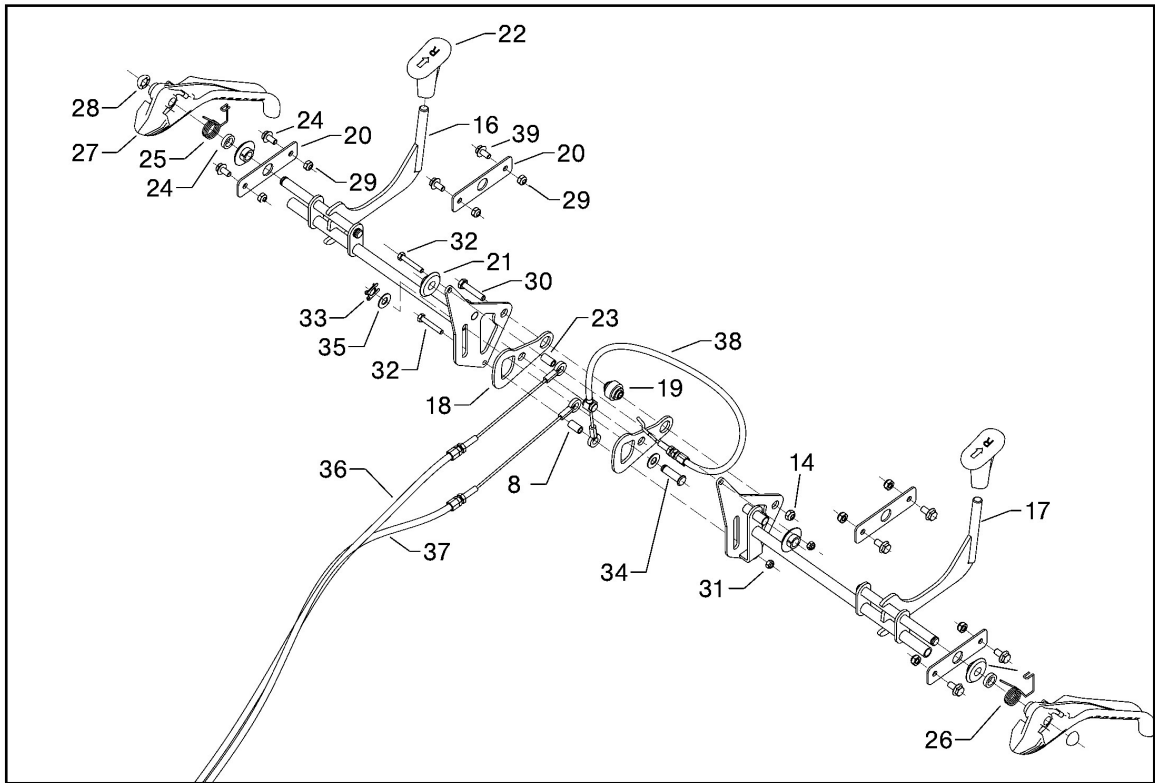
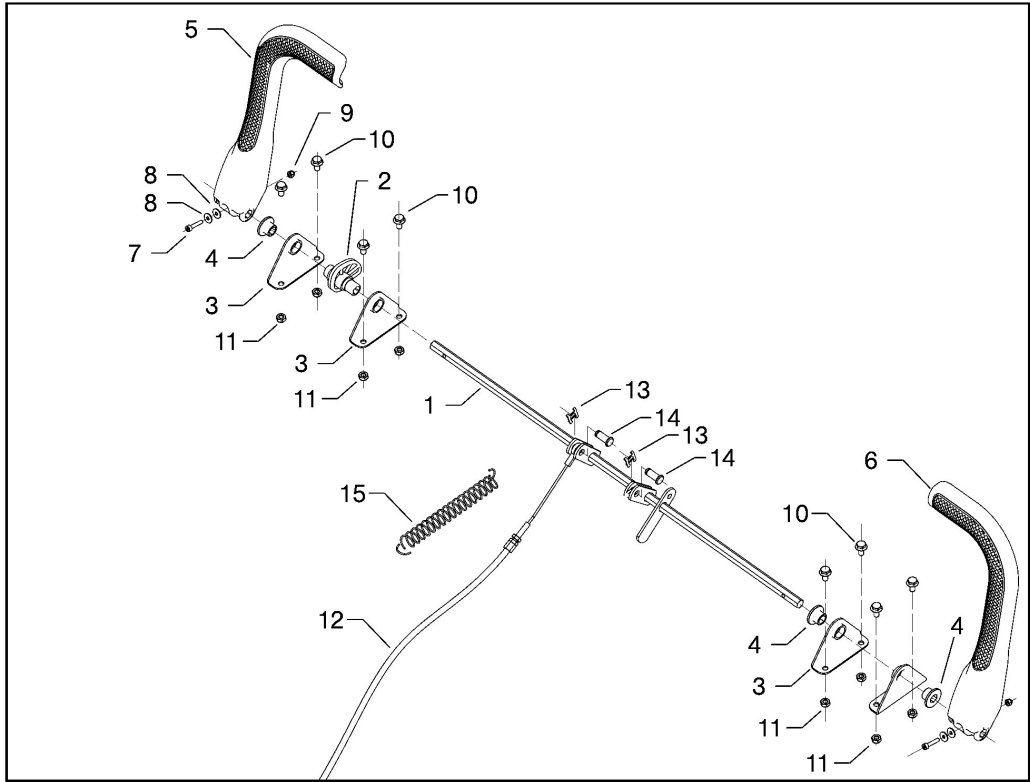
## Illustrazione Gruppo stegola

Nr.	Codice	Descrizione	Qtà	Note
1	00420005290	S..PIASTRA PROTEZIONE MANI PER COFANO INFERIORE ZNT		
2	00420010001	S..SUPPORTO STEGOLA VERNICIATO GRIGIO PERLA (RIF.32562 INVER.)		
3	00863254000	M..VITE TE M10X25 UNI 5739 CL8.8 ZNT ( K )		
4	00814645000	M..DADO M10 ES.BLOCK BASSO CL6 ZNT ( K ) (MB)		
5	00220010910	M..PASSAFILO SUPPORTO STEGOLA		
6	00420010504	S..TRASMISSIONE REG. LATERALE STEGOLA		
7	00420025900	M..SERBATOIO BENZINA	1	
8	00862494500	M..VITE TE M8X10 FLANG.ZIG.8.8 ZNT ( K - INT )	3	
9	00420005145	S..MINIGONNA FRONTALE VERDE RAL 6018		
10	00808993000	M..INSERTO FILETT. ESAG. M6 ( rif.31150000500)( B )		
11	00862140000	M..VITE TE M6X25 FLANG.ZIG.8.8 ZNT ( K )		
12	00341025925	M..TUBO PARKER TBSE D.7x13 TELATO		
13	00341025925	M..TUBO PARKER TBSE D.7x13 TELATO		
14	00341025925	M..TUBO PARKER TBSE D.7x13 TELATO		
15	00420010540	M..CONNETTORE A T PER TUBO BENZINA PARKER D.8 mm (Rif.28630)		
16	00341025926	M..FASCETTA STRINGITUBO 13.7 (BIFM137)		
17	00420025912	M..FASCETTA STRINGITUBO BEN1012 (10-12)		
18	00420025906	M..TUBO CARBO NL/10 D.6X12 TELATO		
19	00420025906	M..TUBO CARBO NL/10 D.6X12 TELATO		



## Illustrazione Gruppo serbatoio

Nr.	Codice	Descrizione	Qtà	Note
1	00420025150	M..BATTERIA FAAM BRT CBTX20L-BS AGM CA 18Ah/20h 270A (Rif. 11019448)		
2	00420025149	M..ELASTICO DI FISSAGGIO BATTERIA CIN213 (EPDM)		
3	00420010052	S..PIASTRA SUPPORTO BATTERIA GRIGIO PERLA (RIF.32562 INVER.)		
4	00420010055	M..GUARNIZIONE PER SUPPORTO BATTERIA ( B )		
5	00862120000	M..VITE TE M6X16 FLANG.ZIG.8.8 ZNT ( K )		
6	00814548000	M..DADO M6 ES.AUT.BASSO CL:6 ZNT ( K ) (MB)		
7	00420010545	M..FERMATUBO MOSCD16 D.16 L.30 F.5		
8	00861931010	M..VITE TE M5X18 UNI 5739 ZNT ( K )		
9	00843543000	M..RONDELLA D.5,3x15x1,6 UNI 6593 ZNT ( K )		
10	00814530090	M..DADO M5 ES. AUTOBL. BASSO CL:8 ZNT ( K )		
11	00341025294	M..RELE' CM1-12V		
12	00861931010	M..VITE TE M5X18 UNI 5739 ZNT ( K )		
13	00814530080	M..DADO M5 ES. AUTOBL. ALTO CL:8 ZNT ( K )		
14	00843543000	M..RONDELLA D.5,3x15x1,6 UNI 6593 ZNT ( K )		
15	00350020050	M..FASCETTA STRINGITUBO B62006 (9-22)		
16	00421005064	M..SERBATOIO ESPANSIONE OLIO (Rif.71354)		
17	00341025159	M..SOLENOIDE PER AVVIAMENTO ELETTRICO COBO 18-0227-0000		
18	00862070010	M..VITE TE M6X15 FLANG.TRILOB.ZNT ( K )		
19	00420010050	S..PIASTRA SENZA BATTERIA GRIGIO PERLA (RIF.32562 INVER.)		
20	00420010056	S..FERMO SUPPORTO BATTERIA ZNT		
21	00341025292	M..FUSIBILE A LAMA 15A (STANDARD) ( OMAL32.15 )		



## Illustrazione Gruppo leva bypass

Nr.	Codice	Descrizione	Qtà	Note
1	00420010142	S..ASTA ESAGONALE PER LEVA BYPASS ZNT		
2	00420010907	M..CAMMA PER SGANCIO LEVA BYPASS		
3	00420010130	S..SUPPORTO AD L PER LEVA ESAGONALE BYPASS ZNT		
4	00420010915	M..BOCCOLA NYLON CH.10xD.15 H12,5 - FORO ESAGONALE ( B )		
5	00420010903	M..LEVA BYPASS DESTRA		
6	00420010904	M..LEVA BYPASS SINISTRA		
7	00861850002	M..VITE TCEI M4X20 UNI 5931 CL:12.9 ZNT ( K - INT )		
8	00843522050	M..RONDELLA D.4,3x12x1 UNI 6593 ZNT ( K - INT )		
9	00814517010	M..DADO M4 ES.AUTOBL.ALTO CL:6 ZNT ( K )		
10	00861998500	M..VITE TE M6X12 FLANG.ZIG. 8.8 ZNT ( K )		
11	00814548000	M..DADO M6 ES.AUT.BASSO CL:6 ZNT ( K ) (MB)		
12	00420010525	M..TRASMISSIONE BYPASS		
13	00420010538	M..CLIP PER PERNO FORCELLA D.8 (Rif.11714-8) ( B )		
14	00420010533	M..PERNO PER FORCELLA D.8 L1=24 ZNT		
15	00420005172	M..MOLLA TRAZ. est=17 f=1.5 L=72 (B/1310)		
16	00420010212	S..LEVA AVANZAMENTO DX ZNT		
17	00420010222	S..LEVA AVANZAMENTO SX ZNT		
18	00420010232	S..FLANGIA PER SISTEMA SELEZIONE MARCE ZNT		
19	00420010262	M..BOCCOLA TORNITA PER SISTEMA SELEZIONE MARCE		
20	00420010302	S..PIASTRA FISSAGGIO ASSE PER AVANZAMENTO ZNT		
21	00341005359	M..BOCCOLA NYLON D.10x15 H9 C.C. D.30x3 (B)		
22	00420010905	M..POMELLO RETROMARCIA		
23	00420010252	M..DISTANZIALE D.5,25x8 H15 ZNT		
24	00260005230	M..DISTANZIALE D.10,5x16 H4 (K-3)		
25	00420010320	M..MOLLA SPEC. DX RITORNO MARCIA AVANTI FILO PRE-ZNT.		

## Illustrazione Gruppo leva bypass

Nr.	Codice	Descrizione	Qtà	Note
26	00420010321	M..MOLLA SPEC. SX RITORNO MARCIA AVANTI FILO PRE-ZNT.		
27	00420010906	M..LEVA AVANZAMENTO		
28	00843993550	M..FISSATORE A CORONA C/CAPPUCCIO PERNO D.10 S/GOLA ( K )		
29	00814548000	M..DADO M6 ES.AUT.BASSO CL:6 ZNT ( K ) (MB)		
30	00862160050	M..VITE TE M6X30 UNI 5739 CL:8.8 ZNT ( K - INT )		
31	00861937000	M..VITE TE M5X30 UNI 5737 8.8 ZNT ( K )		
32	00814530090	M..DADO M5 ES. AUTOBL. BASSO CL:8 ZNT ( K )		
33	00420010538	M..CLIP PER PERNO FORCELLA D.8 (Rif.11714-8) ( B )		
34	00420010533	M..PERNO PER FORCELLA D.8 L1=24 ZNT		
35	00330020250	M..DISTANZIALE D.8.5x17.8 H1 ITT ( K-INT )		
36	00420010500	M..TRASMISSIONE MARCIA INDIETRO		
37	00420010501	M..TRASMISSIONE MARCIA AVANTI		
38	00420010530	S..TRASMISSIONE MARCE		
39	00861998500	M..VITE TE M6X12 FLANG.ZIG. 8.8 ZNT ( K )		



## Illustrazione Gruppo leveraggi frizione

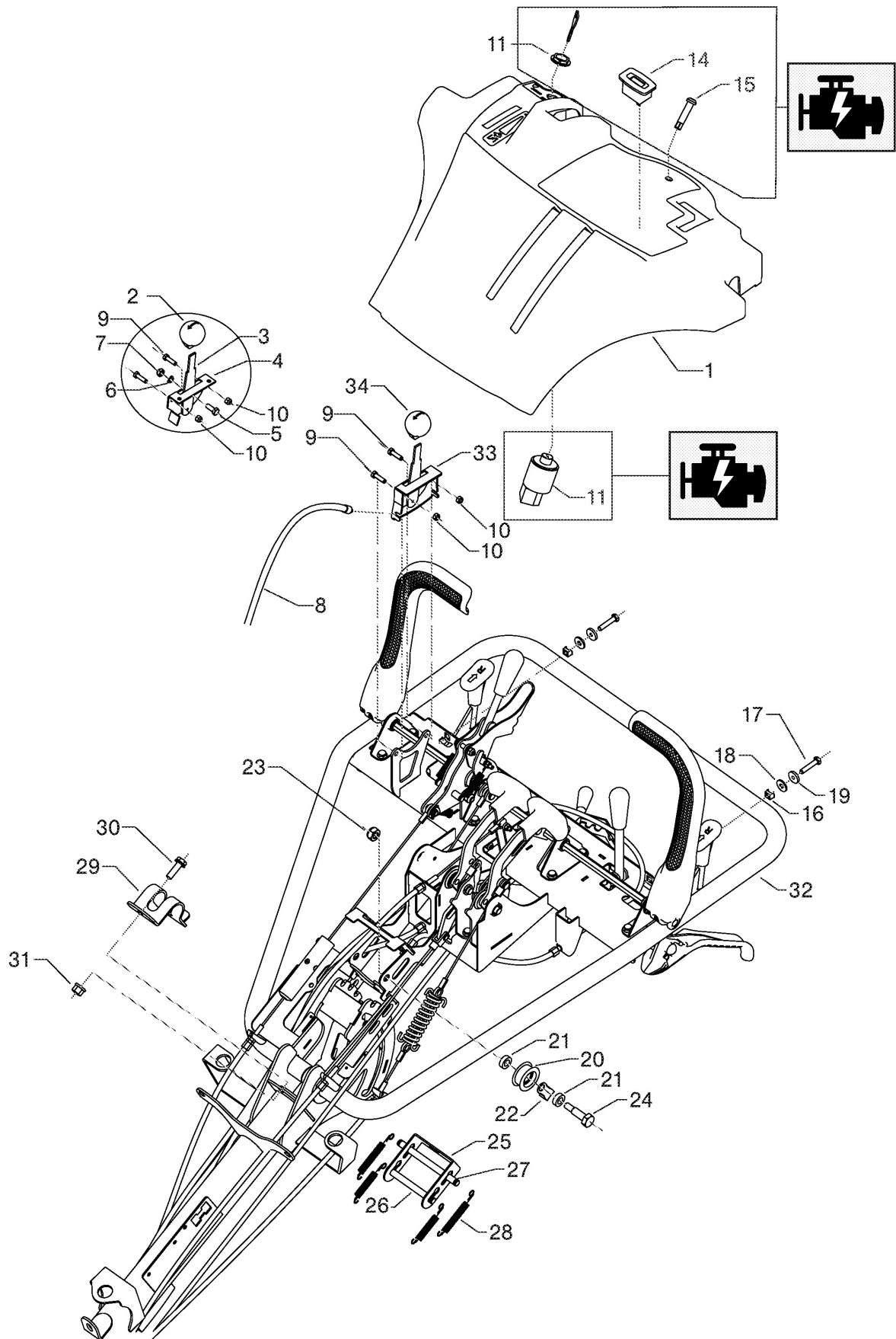
Nr.	Codice	Descrizione	Qtà	Note
1	00420010152	S..LEVA DI COMANDO PER FRIZIONE ZNT		
2	00812507001	M..CUSCINETTO 61800-2RS (Q1) 10x 19xH5 ( B )		
3	00420010160	M..BOCCOLA SUPPORTO CUSCINETTO LEVA FRIZIONE ZNT		
4	00420010165	S..LEVA SGANCIO FRIZIONE STP ZNT		
5	00862160050	M..VITE TE M6X30 UNI 5739 CL:8.8 ZNT ( K - INT )		
6	00814548000	M..DADO M6 ES.AUT.BASSO CL:6 ZNT ( K ) (MB)		
7	00420010908	M..POMOLO PVC MOD.1112 D.10 (Rif.111200001000) NERO		
8	00861945100	M..VITE TE M5X60 UNI 5737 8.8 ZNT ( B )		
9	00814530090	M..DADO M5 ES. AUTOBL. BASSO CL:8 ZNT ( K )		
10	00862860005	M..VITE A DISEGNO IN 10.9 (TCEI M8X40 DIN 7984) ZNT ( K )		
11	00814588000	M..DADO M8 ES.AUT.BASSO CL:6 ZNT ( K ) (MB)		
12	00231005903	M..MOLLA TRAZ. est=10 f=1 L=50 FILO PRE-ZNT ( K - INT ) (MB)		
13	00420010538	M..CLIP PER PERNO FORCELLA D.8 (Rif.11714-8) ( B )		
14	00420010533	M..PERNO PER FORCELLA D.8 L1=24 ZNT		
15	00420010518	S..TRASMISSIONE COMPLETA FRIZIONE P130 per RICAMBI		
16	00420010171	S..LEVA STD ZNT		
17	00420010182	S..SUPPORTO AD L PER LEVE ZNT		
18	00341005359	M..BOCCOLA NYLON D.10x15 H9 C.C. D.30x3 ( B )		
19	00861998500	M..VITE TE M6X12 FLANG.ZIG. 8.8 ZNT ( K )		
20	00814548000	M..DADO M6 ES.AUT.BASSO CL:6 ZNT ( K ) (MB)		
21	00341012901	M..MANOPOLA PER LEVERAGGI RIDER (K-INT)		
22	00420010538	M..CLIP PER PERNO FORCELLA D.8 (Rif.11714-8) ( B )		
23	00420010533	M..PERNO PER FORCELLA D.8 L1=24 ZNT		

## Illustrazione Gruppo leveraggi frizione

Nr.	Codice	Descrizione	Qtà	Note
24	00420010503	M..TRASMISSIONE AGGANCIO ATT. PARTE SUPERIORE		
25	00341012309	M..GANCIO X MOLLA D.20X61 ZNT ( B )		
26	00420010490	M..MOLLA COMP. est=22.1 f=3.8 L=77 (Rif.A/3496) FILO PRE-ZNT		
27	00420010502	M..TRASMISSIONE AGGANCIO ATT. PARTE INFERIORE		
28	00420010171	S..LEVA STD ZNT		
29	00420010182	S..SUPPORTO AD L PER LEVE ZNT		
30	00341005359	M..BOCCOLA NYLON D.10x15 H9 C.C. D.30x3 (B)		
31	00843812000	M..RONDELLA D.10,5x21x2 UNI 6592 ZNT ( K ) (MB)		
32	00861998500	M..VITE TE M6X12 FLANG.ZIG. 8.8 ZNT ( K )		
33	00814548000	M..DADO M6 ES.AUT.BASSO CL:6 ZNT ( K ) (MB)		
34	00341012901	M..MANOPOLA PER LEVERAGGI RIDER (K-INT)		
35	00420010538	M..CLIP PER PERNO FORCELLA D.8 (Rif.11714-8) ( B )		
36	00420010533	M..PERNO PER FORCELLA D.8 L1=24 ZNT		
37	00420010537	M..CLIP PER PERNO FORCELLA D.6 (Rif.11714-6) ( K-INT )		
38	00420010535	M..PERNO PER FORCELLA D.6 PKS L1=12,5 (Rif.11713-6) ( K-INT )		
39	00862160000	M..VITE TE M6X20 UNI 5739 CL:8.8 ZNT ( K )		
40	00843619000	M..RONDELLA D.6,6X18X2 UNI 6593 ZNT ( K ) (MB)		
41	00420005125	M..Distanziale D.6,1x11 H5 ZNT		
42	00814548000	M..DADO M6 ES.AUT.BASSO CL:6 ZNT ( K ) (MB)		
43	00420010527	S..FORCELLA PER TRASMISSIONE RIMOZIONE FRENO ZNT		
44	00420010192	S..LAMIERA SDOPPIATRICE CAVO FRENO ZNT		
45	00420010527	S..FORCELLA PER TRASMISSIONE RIMOZIONE FRENO ZNT		
46	00420010292	S..LEVA REGOLAZIONE STEGOLA ZNT		

## Illustrazione Gruppo leveraggi frizione

Nr.	Codice	Descrizione	Qtà	Note
47	00420005120	M..TESTA A SNODO M6 FILETTO DESTRO (cod.3289703030)		
48	00861998500	M..VITE TE M6X12 FLANG.ZIG. 8.8 ZNT ( K )		
49	00862140000	M..VITE TE M6X25 FLANG.ZIG.8.8 ZNT ( K )		
50	00814548000	M..DADO M6 ES.AUT.BASSO CL:6 ZNT ( K ) (MB)		
51	00837555000	M..POMOLO PVC MOD.1112 D.12 (RIF.111200001200) NERO (K)		
52	00420010509	M..TRASMISSIONE REGOLAZIONE ALT. STEGOLA		
53	00420010504	S..TRASMISSIONE REG. LATERALE STEGOLA		
54	00420010312	S..LEVA MARCE ZNT		
55	00360020133	M..DISTANZIALE D.6,5x12 H20 ZNT ( B )		
56	00843619000	M..RONDELLA D.6,6X18X2 UNI 6593 ZNT ( K ) (MB)		
57	00341010320	M..MOLLA COMP. est=15.5 f=1.5 L=25 FILO PRE-ZNT ( B )		
58	00862160050	M..VITE TE M6X30 UNI 5739 CL:8.8 ZNT ( K - INT )		
59	00814548000	M..DADO M6 ES.AUT.BASSO CL:6 ZNT ( K ) (MB)		
60	00420010317	M..POMOLO PVC D.6 (Rif.116400000600) ( B )		
61	00420010530	S..TRASMISSIONE MARCE		



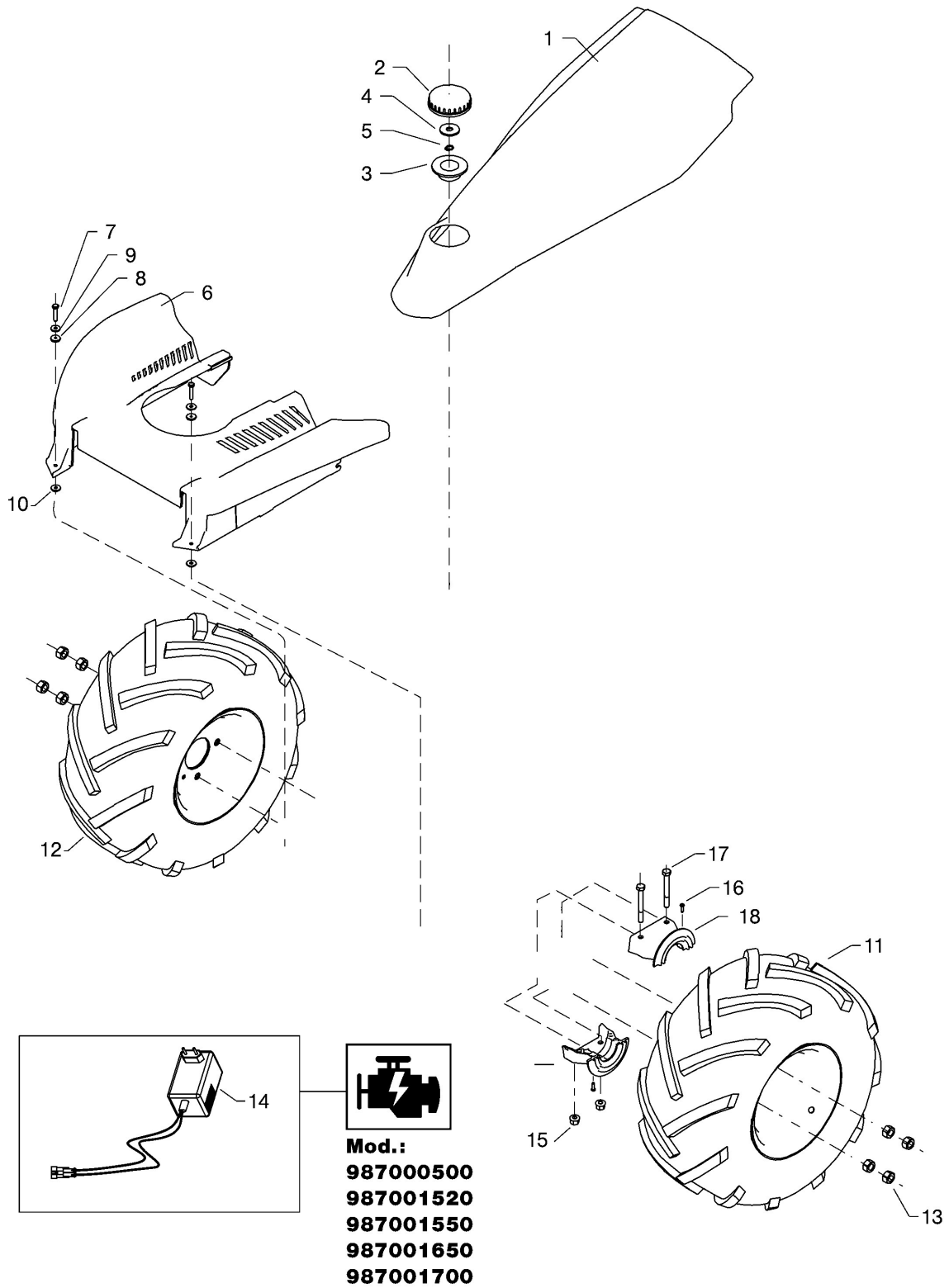
## Illustrazione Gruppo stegola superiore

Nr.	Codice	Descrizione	Qtà	Note
1	00420010902	M..COFANO STEGOLA P130 NERO RAL 9011		
2	00341012905	M..MANOPOLA ACCELERATORE NERA RIDER (B)		Prima del 2022 - Before 2022
3	00340010155	M..LEVA ACCELERATORE (RIF.20303420)		Prima del 2022 - Before 2022
4	00340010156	M..SQUADRETTA ACCELERATORE (RIF.20878100)		Prima del 2022 - Before 2022
5	00862097010	M..VITE TE M6X16 UNI 5739 CL:8.8 ZNT ( K )		Prima del 2022 - Before 2022
6	00843581030	M..RONDELLA EL. D.6 DIN 137 A (K - INT )		Prima del 2022 - Before 2022
7	00814548000	M..DADO M6 ES.AUT.BASSO CL:6 ZNT ( K ) (MB)		Prima del 2022 - Before 2022
8	00420010355	M..FILO+GUAINA ACC. 1865-1800		
9	00861931010	M..VITE TE M5X18 UNI 5739 ZNT ( K )		
10	00814530080	M..DADO M5 ES. AUTOBL. ALTO CL:8 ZNT ( K )		
11	00420025120	M..BLOCCHETTO AVVIAMENTO (Indak rif.6Q463 + Hardware B805)		Solo per avviamento elettrico
14	00420025146	M..CONTAORE HUNTER <HOURMETER 2014-107>		Solo per avviamento elettrico
15	00420025145	M..SPIA LUMINOSA ROSSA SEELF10A1FR12		Solo per avviamento elettrico
16	00814860000	M..DADO GABBIA M6 1,7/2,7 rif.956/BB cod.598180000500 ( B )		
17	00862160050	M..VITE TE M6X30 UNI 5739 CL:8.8 ZNT ( K - INT )		
18	00420005907	M..RONDELLA GOMMA D.5X18X3 ( B )		
19	00843619000	M..RONDELLA D.6,6X18X2 UNI 6593 ZNT ( K ) (MB)		
20	00260005365	S..RUOTINO DI RINVIO E TENDICINGHIA (K-6)		
21	00260005293	M..Distanziale D.10x18 H6 ZNT(B)		
22	00370005200	M..GUIDA CINGHIA RM ZNT ( K )		
23	00814645000	M..DADO M10 ES.BLOCK BASSO CL6 ZNT ( K ) (MB)		
24	00863359000	M..VITE TE M10X40 UNI 5737 CL:8.8 ZNT ( K )		
25	00420010265	S..LAMIERA SELEZIONE REGOLAZIONE ALT. STEGOLA ZNT		

## Illustrazione Gruppo stegola superiore

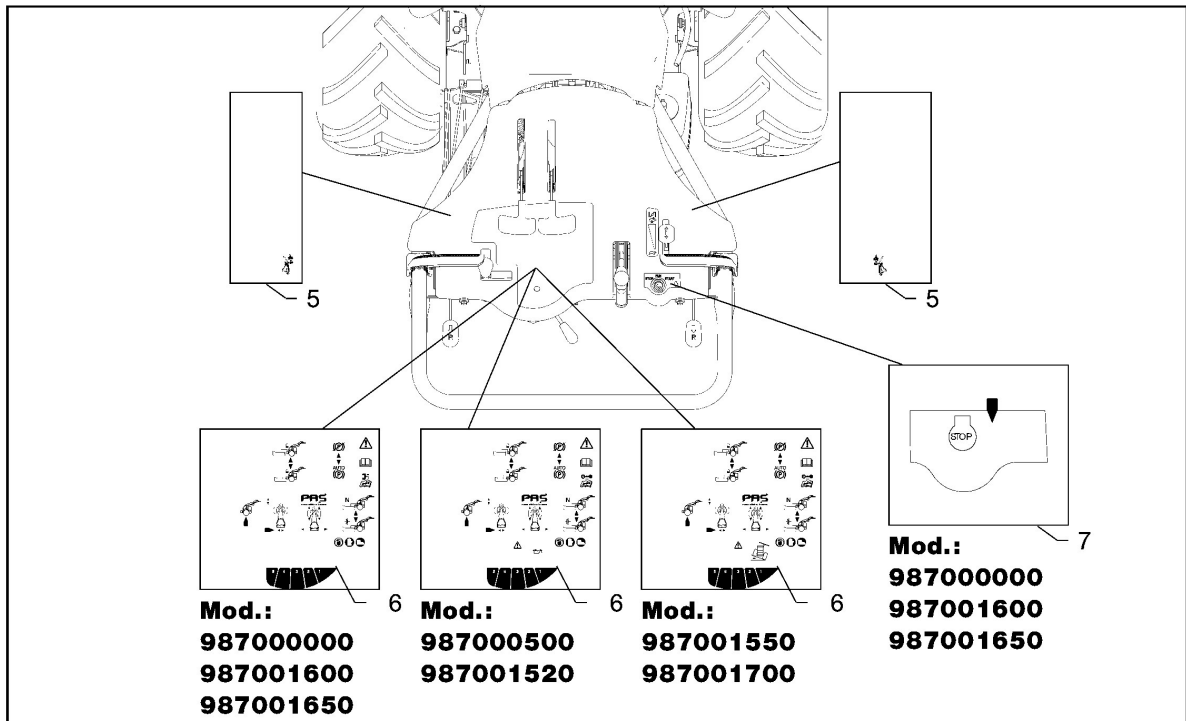
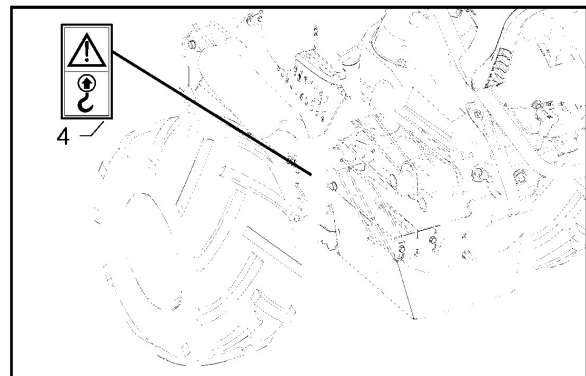
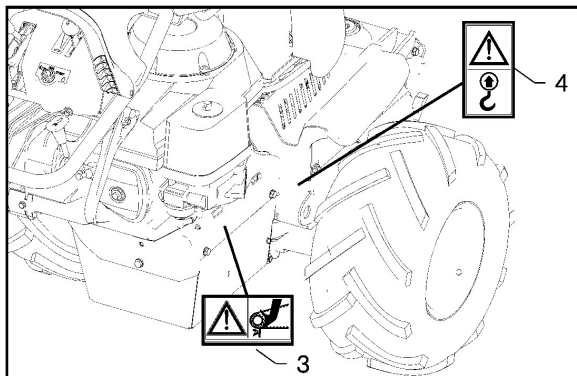
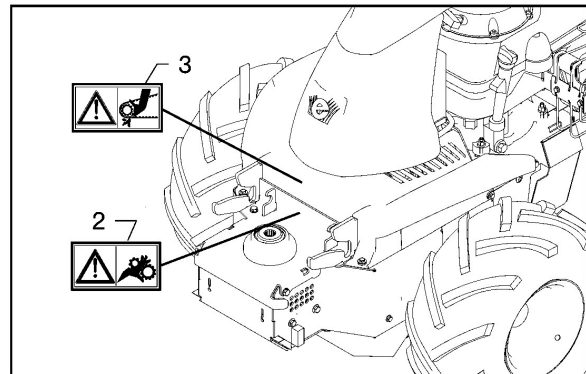
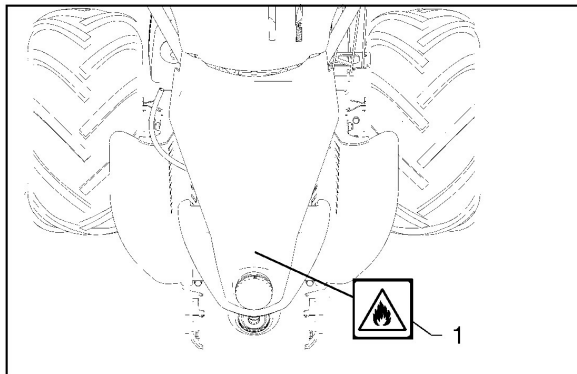
---

Nr.	Codice	Descrizione	Qtà	Note
26	00420010272	M..PERNO FRONTALE SELEZIONE ALTEZZA STEG. ZNT		
27	00420010274	M..PERNO POSTERIORE SELEZIONE ALTEZZA STEG. ZNT		
28	00231005903	M..MOLLA TRAZ. est=10 f=1 L=50 FILO PRE-ZNT ( K - INT ) (MB)		
29	00420010020	S..CAVALLOTTO FISSAGGIO STEGOLA SU SUP. STEGOLA ZNT		
30	00862685000	M..VITE TE M8X25 FLANG.ZIG.8.8 ZNT ( K )		
31	00814599000	M..DADO M8 AUTOBLOCC. FLANGIA CONCAVA ZNT CL.8 (K)		
32	00420010100	S..STEGOLA VERNICIATA VERDE RAL 6018		
33	00420025500	M..LEVA ACCELERATORE SACCON (rif. LGA4070 - MANOPOLA NON MONTATA)		Dal 2022 - From 2022
34	00420025501	M..POMOLO NERO PER LEVA SACCON (RIF. CLGA040)		Dal 2022 - From 2022



## Illustrazione Gruppo cofani e ruote

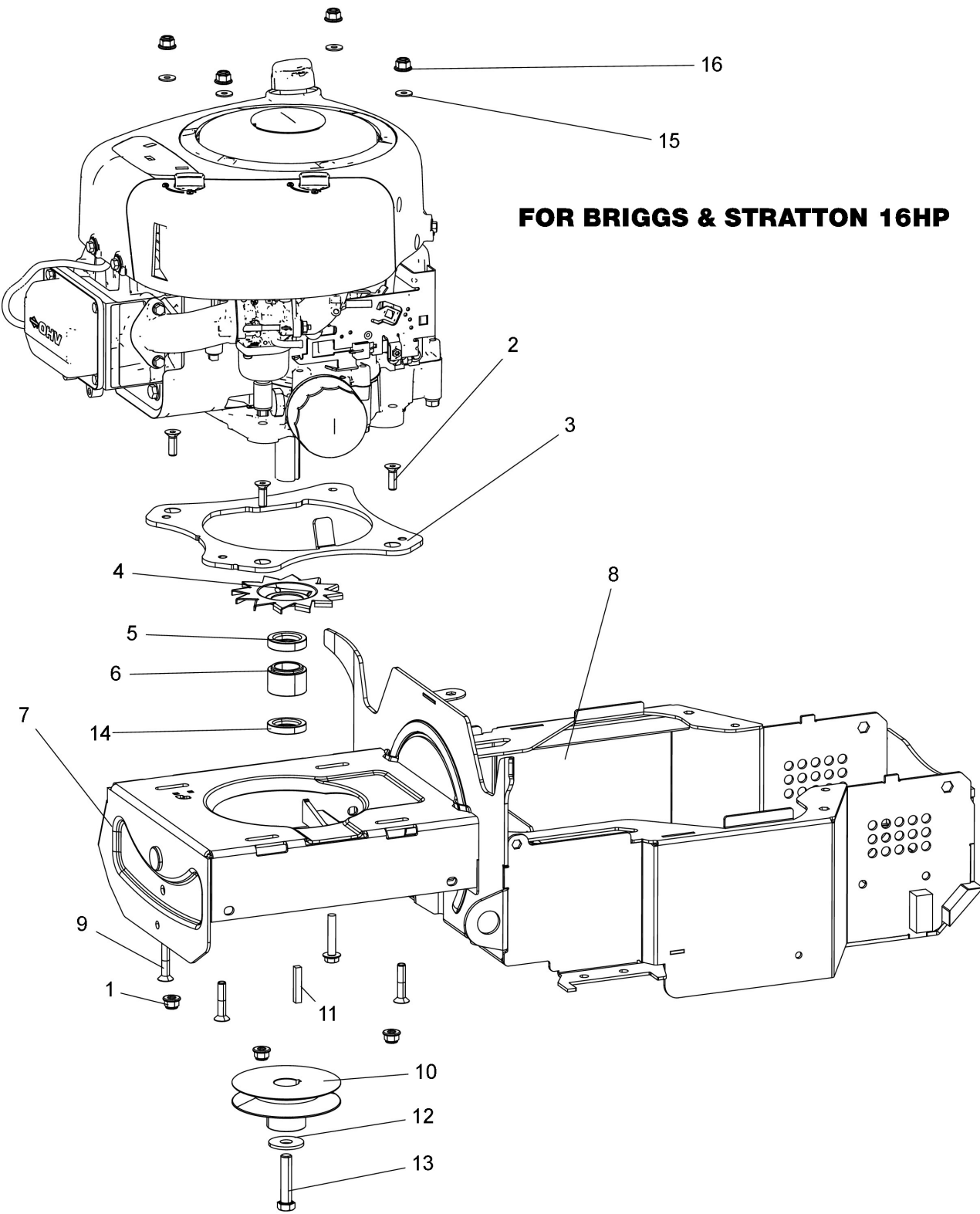
Nr.	Codice	Descrizione	Qtà	Note
1	00420010901	M..COFANO SUPERIORE P130 NERO RAL 9011		
2	00270201892	M..TAPPO SERBATOIO D.78 (K-INT)		
3	00270201787	M..GUARNIZIONE TAPPO SERBAT. M710 (art.01926/010)		
4	00843884000	M..RONDELLA D.12,5X36X3 ZNT ( K ) (MB)		
5	00801102000	M..ANELLO SEEGER UNI 7435 E12 ( K )		
6	00420005900	M..COFANO INFERIORE P130 NERO RAL 9011		
7	00862160050	M..VITE TE M6X30 UNI 5739 CL:8.8 ZNT ( K - INT )		
8	00420005907	M..RONDELLA GOMMA D.5X18X3 ( B )		
9	00843619000	M..RONDELLA D.6,6X18X2 UNI 6593 ZNT ( K ) (MB)		
10	00843721000	M..RONDELLA IMPERDIBILE NYLON M6 (K-INT)		
11	00420005281	S..RUOTA PM 18x9,5x8 VERDE RAL 6018 SX ( B )		
12	00420005280	S..RUOTA PM 18x9,5x8 VERDE RAL 6018 DX		
13	00814720000	M..DADO UNF 1/2"x20 ZNT ( K - INT )		
14	00400025112	S..CARICA BATTERIE Pb230V=12V PER AVVIAMENTO EL.		
15	00814599000	M..DADO M8 AUTOBLOCC. FLANGIA CONCAVA ZNT CL.8 (K)		
16	00863982014	M..VITE A DISEGNO (TC TX15 AUTOF.D.3.8x14 2P ZNT)		
17	00863040000	M..VITE TE M8X70 UNI 5737 CL. 8.8 ZNT ( K )		
18	00420005288	M..SEMIGUSCIO PARAPOLVERE RUOTE P130 CAMBI ZT-2800		
18	00420005283	M..SEMIGUSCIO PARAPOLVERE RUOTE P130 CAMBI EZT		



## Illustrazione Gruppo etichette

---

Nr.	Codice	Descrizione	Qtà	Note
1	00420050009	M..ETICHETTA PERICOLO MATERIALE INFIAMMABILE		
2	00420050006	M..ETICHETTA IMPIGLIAMENTO		
3	00341050262	M..ETICHETTA "PARTI ROTANTI"		
4	00420050005	M..ETICHETTA "PUNTO AGGANCIO SOLLEVAMENTO"		
5	00420050001	M..KIT ETICHETTE P130 + DECORAZIONI EUROSISTEMS		
6	00420005003	S..TELAIO CENTRALE SALDATO		
6	00420050008	M..ETICHETTA CRUSCOTTO P130 AVVIAMENTO ELETTRICO + OLIO		
6	00420050002	M..ETICHETTA CRUSCOTTO P130 AVVIAMENTO STRAPPO + ELET. NO SPIA OLIO		
7	00420005007	M..LAMIERA SUPPORTO BOCCOLA FRONTALE (MB)		



## Illustrazione Gruppo motore bicilindrico

Nr.	Codice	Descrizione	Qtà	Note
1	00814599000	M..DADO M8 AUTOBLOCC. FLANGIA CONCAVA ZNT CL.8 (K)	3	
2	00862655000	M..VITE TSPEI M8X25 UNI 5933 ZNT. ( K ) (MB)	1	
3	00420010910	M..FLANGIA PER BICILINDRICO B&S P130 ( B ) (MB)	1	
4	00420025102	M..VENTOLA MOTORE	1	
5	00420025103	M..ANELLO DISTANZIALE VENTOLA MOTORE ZNT	1	
6	00420025101	M..BOCCOLA FISSAGGIO VENTOLA MOTORE ZNT	1	
7	00420005180	S..SUPPORTO MOTORE VERNICIATO GRIGIO PERLA (RIF.32562 INVER.)	1	
8	00420005130	S..TELAIO COMPLETO GRIGIO PERLA (RIF.32562 INVER.)	1	
9	00862486000	M..VITE TSPEI M8X40 UNI 5933 ZNT ( B )	3	
10	00420025100	M..PULEGGIA D.112 Dp14=97,6 MOTORE ( MK3841)	1	
11	00341025105	M..LINGUETTA 1/4"x1/4"x1,5" cod.91540	3	
12	00843884000	M..RONDELLA D.12,5X36X3 ZNT ( K ) (MB)	1	
13	00862439100	M..VITE TE 7/16" x 2" - 20 UNF 8.8 ( K )	1	
14	00420025227	S..DISTANZIALE PER MOTORE 161 HP P130 ZNT	1	
15	00843685000	M..RONDELLA D.8,4x16x1,6 UNI 6592 ZNT ( K ) (MB)	4	
16	00814510000	M..DADO M8 ES.AUTOBL.METALTRIBLOK PAS.GROSSO CL.8 ZNT ( B )	4	