

P130



INFORMAZIONI TECNICHE

INFORMAZIONI RIASSUNTIVE

| | |
|------------|-----------------------------------|
| Motori | da 344 a 500 cc |
| Cambio | idrostatico |
| Marce | variatore di velocità idrostatico |
| N°attrezzi | 7 |
| Attacco | istantaneo |
| Uso | professionale |

INFORMAZIONI TECNICHE

| | |
|-------------------|---|
| Trasmissione | 2 cambi idrostatici indipendenti Hydro-Gear |
| Cambio-marce | variatore di velocità con marce a velocità massima pre-impostata 5 MA + RM, 5 marce avanti e retromarcia |
| Velocità | MA da 0,0 a 7,0 Km/h, RM da 0,0 a 3,0 Km/h |
| Sistema di guida | PAS sistema di guida servo-assistita a raggio zero |
| Motore basculante | sistema opzionale, pendenza laterale massima 40-45° scheda elettronica per la lettura della pendenza del terreno ed attuatore per basculamento del motore |
| Manubrio | non reversibile, stegola registrabile verticalmente (8 posizioni) e lateralmente (3) |
| Leve di guida | ergonomiche con doppio sistema di sicurezza integrato |
| Presa di forza | frizione multidisco, PDF verticale con giunto sistema di giunzione istantaneo gestibile dalla posizione di guida |
| Attrezzi | 7 |
| Ruote motrici | tractor, pneumatiche 18x9,5-8" |
| Peso | 162-175 kg |
| Dimensioni | 97x169x128(h) cm |

MOTORIZZAZIONI

B&S 3125 Powerbuilt

| | |
|---------------|--|
| Alimentazione | benzina |
| Avviamento | a strappo |
| Cilindrata | 344 cc |
| Potenza | 6,84 kW |
| Serbatoio | indipendente, 6,5 litri |
| Altro | trasmissione Hydro-gear ZT 2200 (coppia max. da 0 a 291 Nm), non supporta motore basculante per lavoro in pendenza |

B&S 3130 Intek

| | |
|---------------|--|
| Alimentazione | benzina |
| Avviamento | a strappo ed elettrico |
| Cilindrata | 344 cc |
| Potenza | 7,8 kW |
| Serbatoio | indipendente, 6,5 litri |
| Altro | trasmissione Hydro-gear ZT 2200 (coppia max. da 0 a 291 Nm), non supporta motore basculante per lavoro in pendenza |

HONDA GXV 390

| | |
|---------------|---|
| Alimentazione | benzina |
| Avviamento | a scelta: a strappo o a strappo ed elettrico |
| Cilindrata | 389 cc |
| Potenza | 7,6 kW |
| Serbatoio | indipendente, 6,5 litri |
| Altro | a scelta: - trasmissione Hydro-gear ZT 2200 (coppia max. da 0 a 291 Nm) - trasmissione Hydro-gear ZT 2800 (coppia max. da 0 a 406 Nm) |

B&S 4195 Intek

| | |
|---------------|---|
| Alimentazione | benzina |
| Avviamento | a strappo ed elettrico |
| Cilindrata | 500 cc |
| Potenza | 11,69 kW |
| Serbatoio | indipendente, 6,5 litri |
| Altro | a scelta: - trasmissione Hydro-gear ZT 2200 (coppia max. da 0 a 291 Nm) - trasmissione Hydro-gear ZT 2800 (coppia max. da 0 a 406 Nm) |

Briggs & Stratton Vanguard V-twin

| | |
|---------------|-----------|
| Alimentazione | benzina |
| Avviamento | elettrico |

| | |
|------------|---|
| Cilindrata | 479 cc |
| Potenza | 11,9 kW |
| Serbatoio | indipendente, 6,5 litri |
| Altro | a scelta: - trasmissione Hydro-gear ZT 2200 (coppia max. da 0 a 291 Nm) - trasmissione Hydro-gear ZT 2800 (coppia max. da 0 a 406 Nm) |

TRASMISSIONI

Hydro-Gear ZT 2200 (EZT)

| | |
|-------------------|---|
| Coppia di uscita | 291 Nm |
| Caratteristiche | progettata per necessitare di bassa manutenzione, filtro olio interno |
| Motore basculante | non supporta motore basculante, pendenza laterale di lavoro massima 25° |
| Motori | B&S 3125 Powerbuilt, B&S 3130 Intek, Honda GXV390 |

Hydro-Gear ZT 2800 (advance)

| | |
|-------------------|--|
| Coppia di uscita | 406 Nm |
| Caratteristiche | filtro olio esterno per una manutenzione più facile, durata maggiore |
| Motore basculante | supporta motore basculante, pendenza laterale di lavoro massima 45° |
| Motori | Honda GXV390, B&S 4125 Intek, B&S Vanguard |

Documenti

Gruppo telaio centrale

Gruppo leverismi

Gruppo cambio ZT-2800

Gruppo cambio EZT

Gruppo telaio

Gruppo cinghie

Gruppo frizione

Gruppo motore B&S

Gruppo motore honda

Gruppo supporto motore

Gruppo stegola

Gruppo serbatoio

Gruppo leva bypass

Gruppo leveraggi frizione

Stegola superiore

Gruppo cofani e ruote

Gruppo etichette

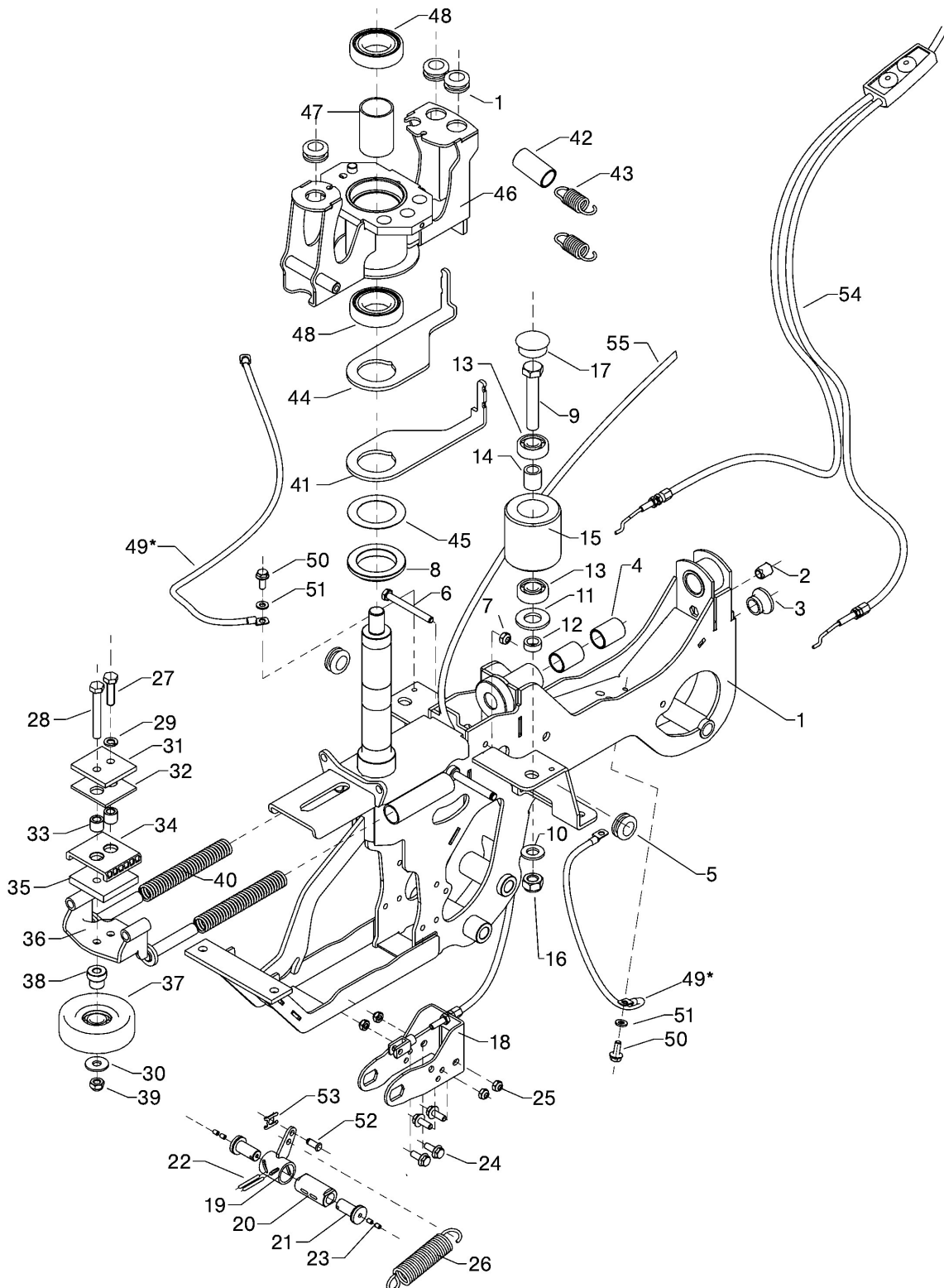


Illustrazione Gruppo telaio centrale

| Nr. | Codice | Descrizione | Qtà | Note |
|-----|-------------|---|-----|---|
| 1 | 00420005000 | S..TELAIO CENTRALE UNIFICATO 1 SABB+CATAFORESI | | |
| 2 | 00808994000 | M..INSERTO FILETT. ESAG. M8 sp.0,5-3 (ART.0311600) (K)CH10,9 | 1 | |
| 3 | 00400005900 | M..BOCCOLA NYLON D.15x19 H15 CON COLLARE (B) | 1 | |
| 4 | 00420005901 | M..BOCCOLA NYLON D.18x22 H30 | 2 | |
| 5 | 00220010910 | M..PASSAFILO SUPPORTO STEGOLA | 2 | |
| 6 | 00862370700 | M..VITE TE M6X65 UNI 5737 ZNT 1 (K - INT) | | |
| 7 | 00814548000 | M..DADO M6 ES.AUT.BASSO CL:6 1 ZNT (K) (MB) | | |
| 8 | 00420005027 | M..DISTANZIALE D.41x60 H 7,5 1 ZNT | | |
| 9 | 00863997200 | M..VITE TE M12x70 UNI 5737 CL:8.8 ZNT (K - INT) | 1 | |
| 10 | 00843901050 | M..RONDELLA D.13x24x2,5 UNI 1 6592 ZNT (K) | | |
| 11 | 00420005029 | M..GUARNIZIONE BALLERINO 1 CINGHIA MOTORE (B) | | |
| 12 | 00360005212 | M..DISTANZIALE D.12,5x18 H7 1 ZNT (B) | | |
| 13 | 00812523050 | M..CUSCINETTO 6201-2RS 2 12x 32xH10 | | |
| 14 | 00420005030 | M..DISTANZIALE D.12,5x18 H20 1 ZNT | | |
| 15 | 00420005910 | M..BALLERINO TENDICINGHIA 1 MOTORE | | |
| 16 | 00814703000 | M..DADO M12 ES.AUTOBL 1 BASSO.CL:6 ZNT (K) | | |
| 17 | 00420005031 | M..TAPPO BOMBATO PER TUBI A 1 SEZIONE TONDA (Rif.01ILTB35A) (B) | | |
| 18 | 00420005037 | M..LAMIERA SUPPORTO FRENO 1 STAZ. STP e ZNT | | Mod. cod. 987001550, 987001700, 987001580 |
| 18 | 00420005046 | M..LAMIERA SUPPORTO FRENO 1 STAZ. STP e ZNT | | Mod. cod. 987000000, 987000500, 987001600, 987001650, 987001520 |
| 19 | 00420005040 | S..SUPPORTO CENTRALE ZNT 1 | | |
| 20 | 00420005044 | M..BOCCOLA ASOLE 1 ORIZZONTALI FRENO STAZIONAM. ZNT | | |
| 21 | 00420005038 | S..PERNO GUARNITO PER FRENO 2 STAZIONAM. FINITO ZT-2800 | | Mod. cod. 987001550, 987001700, 987001580 |
| 21 | 00420005048 | S..PERNO GUARNITO PER FRENO 2 STAZIONAM. FINITO EZT | | Mod. cod. 987000000, 987000500, 987001600, 987001650, 987001520 |
| 22 | 00851135030 | M..SPINA CILIN. TEMP. D.3x30 2 UNI 6364 A (K -INT) | | |

Illustrazione Gruppo telaio centrale

| Nr. | Codice | Descrizione | Qtà | Note |
|-----|-------------|---|-----|------|
| 23 | 00861830000 | M..VITE STEI M4X6 UNI 5923 (K 2 -INT) | | |
| 24 | 00862120000 | M..VITE TE M6X16 FLANG.ZIG.8.8 ZNT (K) | 4 | |
| 25 | 00814548000 | M..DADO M6 ES.AUT.BASSO CL:64 ZNT (K) (MB) | | |
| 26 | 00341020369 | M..MOLLA TRAZ. est=22 f=2.8 L=104 (B) | 1 | |
| 27 | 00862724000 | M..VITE TE M8X30 UNI 5739 CL:8.8 ZNT (K) (MB) | 1 | |
| 28 | 00862944000 | M..VITE TE M8X60 UNI 5737 CL:8.8 ZNT (K) | 1 | |
| 29 | 00843667000 | M..RONDELLA EL. D.8 DIN 128 A ZNT RINF. (K) (MB) | 1 | |
| 30 | 00843708000 | M..RONDELLA D.9X24X2 UNI 6593 ZNT (K) (MB) | 1 | |
| 31 | 00420005061 | S..PIATTO SUPERIORE SUPPORTO TENDICINGHIA ZNT | 1 | |
| 32 | 00420005903 | M..SPESSORE NYLON PER SCORRIMENTO TENDICINGHIA CAMBI | 1 | |
| 33 | 00420005060 | M..Distanziale D.8,2x14 H11,5 CARBONITR. | 1 | |
| 34 | 00420005902 | M..SPESSORE A C IN NYLON PER SCORRIMENTO TENDICINGHIA CAMBI | 1 | |
| 35 | 00420005050 | S..PIATTO INFERIORE SUPPORTO TENDICINGHIA ZNT | 1 | |
| 36 | 00420005052 | S..PIATTO DI SPINTA TENDICINGHIA ZNT | 1 | |
| 37 | 00420005920 | S..RUOTA TENDICINGHIA 55 BIANCA (MK 3850) | 1 | |
| 38 | 00420005058 | M..BOCCOLA SUPPORTO RUOTINO TENDICINGHIA CAMBI ZNT | 1 | |
| 39 | 00814588000 | M..DADO M8 ES.AUT.BASSO CL:6 ZNT (K) (MB) | 1 | |
| 40 | 00420005065 | M..MOLLA COMP. est=18 f=2.4 L=200 ZNT(a disegno) | 2 | |
| 41 | 00420005070 | S..FLANGIA RITORNO STEGOLA SX ZNT | 1 | |
| 42 | 00420005904 | M..BOCCOLA NYLON D.18x22 H42 | 1 | |
| 43 | 00420005074 | M..MOLLA TRAZ. est=17.5 f=2.5 L=49 ZNT | 2 | |
| 44 | 00420005072 | S..FLANGIA RITORNO STEGOLA DX ZNT | 1 | |
| 45 | 00330005456 | M..Distanziale D.40.1x59.8 H0.5 RUOTA INT. ITT(K-INT) | 1 | |
| 46 | 00420005082 | S..SNODO ROTAZIONE STEGOLA INFERIORE ZNT | 1 | |

Illustrazione Gruppo telaio centrale

| Nr. | Codice | Descrizione | Qtà | Note |
|-----|-------------|--|-----|------|
| 47 | 00420005093 | M..DISTANZIALE D.31x35 H50.6 ZNT | 1 | |
| 48 | 00812633001 | M..CUSCINETTO 6006-2RS (Q1) 30x 55xH13 | 2 | |
| 49 | 00420025130 | M..IMPIANTO AVVIAMENTO ELETTRICO P130 B&S | 2 | |
| 50 | 00862070010 | M..VITE TE M6X15 FLANG.TRILOB.ZNT (K) | 4 | |
| 51 | 00843605010 | M..RONDELLA D.6,4x12x1,6 UNI 2 6592 ZNT (K) (MB) | 2 | |
| 52 | 00420010535 | M..PERNO PER FORCELLA D.6 L1=12,5 (Rif.11713-6) (K-INT) | 1 | |
| 53 | 00420010537 | M..CLIP PER PERNO FORCELLA D.6 (Rif.11714-6) (K-INT) | 1 | |
| 54 | 00420010525 | M..TRASMISSIONE BYPASS | 1 | |
| 55 | 00420010506 | M..TRASMISSIONE FRENO STAZIONAMENTO | 1 | |

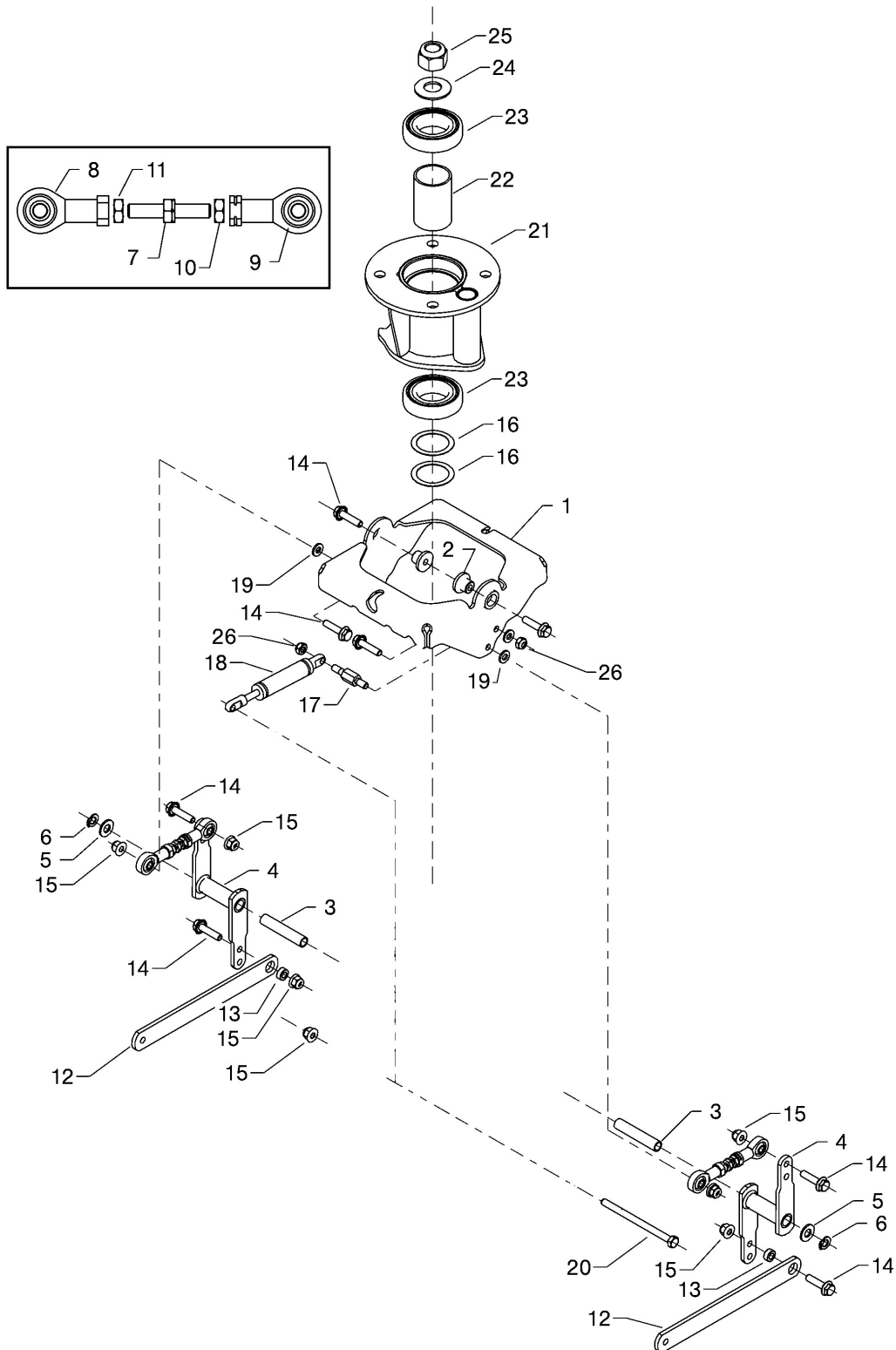


Illustrazione Gruppo leverismi

| Nr. | Codice | Descrizione | Qtà | Note |
|-----|-------------|--|-----|------|
| 1 | 00420005110 | S..TRIANGOLO LEVERAGGIO ZNT 1 | | |
| 2 | 00420005915 | M..BOCCOLA NYLON D.6x12 H13 2 CON COLLARE | | |
| 3 | 00420005128 | M..TUBO RILSAN PA11 DIN73378 0 D.10x8 | | |
| 4 | 00420005112 | S..SNODO PER LEVERISMO ZNT 2 | | |
| 5 | 00843685000 | M..RONDELLA D.8,4x16x1,6 UNI 2 6592 ZNT (K) (MB) | | |
| 6 | 00801101000 | M..ANELLO SEEGER UNI 7435 E8 2 (K-INT) | | |
| 7 | 00420005119 | M..PERNO FILETTATO PER TESTE2 A SNODO ZNT | | |
| 8 | 00420005120 | M..TESTA A SNODO M6 FILETTO 2 DESTRO (cod.3289703030) | | |
| 9 | 00420005121 | M..TESTA A SNODO M6 FILETTO 2 SINISTRO (cod.3289703200) | | |
| 10 | 00814535051 | M..DADO M6 UNI 5589 FILETTO 2 SINISTRO CL:8 ZNT SP.4 (K - INT) | | |
| 11 | 00814535050 | M..DADO M6 UNI 5589 CL:8 ZNT 2 SP.4 (K) | | |
| 12 | 00420005122 | S..LEVA INFERIORE ZNT 2 | | |
| 13 | 00420005125 | M..DISTANZIALE D.6,1x11 H5 2 ZNT | | |
| 14 | 00862140000 | M..VITE TE M6X25 8 FLANG.ZIG.8.8 ZNT (K) | | |
| 15 | 00814549000 | M..DADO M6 6 ES.AUTOBLOC.FLANGIATO DIN 6926 ZNT.(INSERTO IN NYLON) (K) | | |
| 16 | 00420005097 | M..DISTANZIALE D.30,2x39,8 H1 1 ITT (B) | | |
| 17 | 00420005114 | M..PERNO SUPP. FRENO 1 IDRAULICO ZNT | | |
| 18 | 00420005127 | M..FRENO IDRAULICO 1 (Rif.156.125.AQCR) | | |
| 19 | 00843605010 | M..RONDELLA D.6,4x12x1,6 UNI 2 6592 ZNT (K) (MB) | | |
| 20 | 00862370850 | M..VITE TE M6X90 UNI5737 ZNT 1 (K - INT) | | |
| 21 | 00420005100 | S..SNODO STEGOLA SUPERIORE 1 ZNT | | |
| 22 | 00420005093 | M..DISTANZIALE D.31x35 H50.6 1 ZNT | | |
| 23 | 00812633001 | M..CUSCINETTO 6006-2RS (Q1) 2 30x 55xH13 | | |
| 24 | 00846000000 | M..MOLLA A TAZZA D.16,3x34 1 Sp2 H2,85 DIN 2093 (K) | | |
| 25 | 00814794100 | M..DADO M16 AUTOBL.BASSO 1 UNI 7474 CL.8 (K) | | |
| 26 | 00814548000 | M..DADO M6 ES.AUT.BASSO CL:62 ZNT (K) (MB) | | |

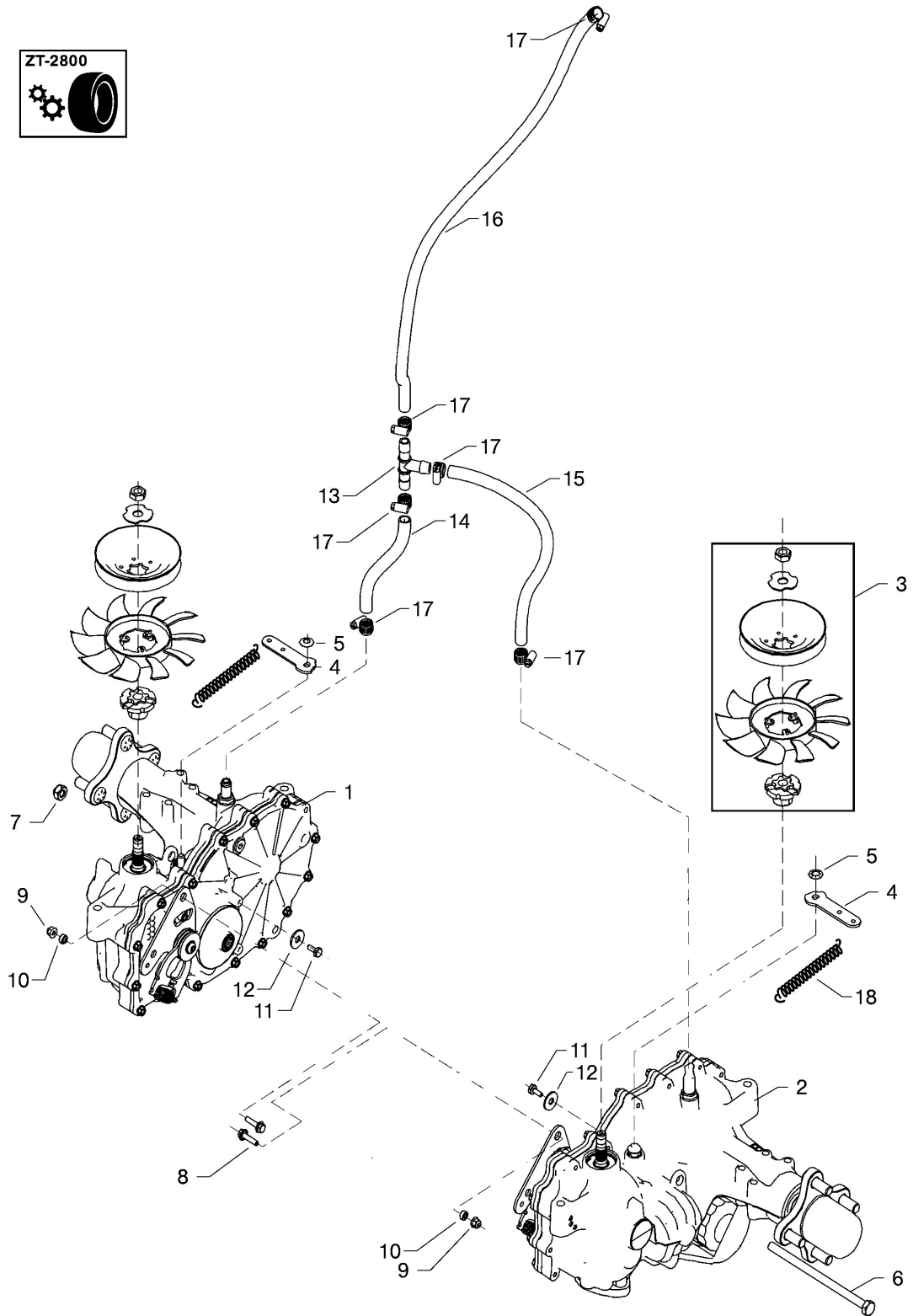
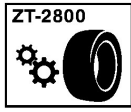


Illustrazione Gruppo cambio ZT-2800

| Nr. | Codice | Descrizione | Qtà | Note |
|-----|-------------|--|------|------|
| 1 | 00421005060 | M..GRUPPO IDROSTATICO HG ZT-2800 (rif.ZK-GMBB-AX2C-1XLX) | 1 | |
| 2 | 00421005061 | M..GRUPPO IDROSTATICO HG ZT-2800 (rif.ZK-KMBB-AX2B-1XLX) | 1 | |
| 3 | 00421005057 | M..KIT VENTOLA E PULEGGIA PER CAMBI (rif. 72558 grigio) | 2 | |
| 4 | 00421005053 | S..LEVA SOSTITUTIVA PER BYPASS ZNT | 2 | |
| 5 | 00421005055 | M..ANELLO DI TENUTA PUSHNUT2 .375 in (Rif.51630) | | |
| 6 | 00862357510 | M..VITE TE M10X180 UNI 5737 ZNT (K - INT) | 1 | |
| 7 | 00814645000 | M..DADO M10 ES.BLOCK BASSO CL6 ZNT (K) (MB) | 1 | |
| 8 | 00862140000 | M..VITE TE M6X25 FLANG.ZIG.8.8 ZNT (K) | 2 | |
| 9 | 00814549000 | M..DADO M6 ES.AUTOBLOC.FLANGIATO DIN 6926 ZNT.(INSERTO IN NYLON) (K) | 2 | |
| 10 | 00420005125 | M..DISTANZIALE D.6,1x11 H5 ZNT | 2 | |
| 11 | 00862371000 | M..VITE TE 1/4" x 1/2" - 20 UNC 8.8 ZNT (K-INT) | 2 | |
| 12 | 00843622000 | M..RONDELLA D.6,5X24X2 UNI 6593 ZNT (K) | 1 | |
| 13 | 00421005062 | M..CONNETTORE A T PER TUBO BENZINA PARKER D.12 mm (Rif. 7315-00933, 28633) | 1 | |
| 14 | 00421005063 | M..TUBO SAE 100/R6-1TE1/2 (1X108 MT) | 0,15 | |
| 15 | 00421005063 | M..TUBO SAE 100/R6-1TE1/2 (1X108 MT) | 0,37 | |
| 16 | 00421005063 | M..TUBO SAE 100/R6-1TE1/2 (1X108 MT) | 0,75 | |
| 17 | 00350020050 | M..FASCETTA STRINGITUBO B62006 (11-20) | 7 | |
| 18 | 00420005172 | M..MOLLA TRAZ. est=17 f=1.5 L=72 (B/1310) | 2 | |

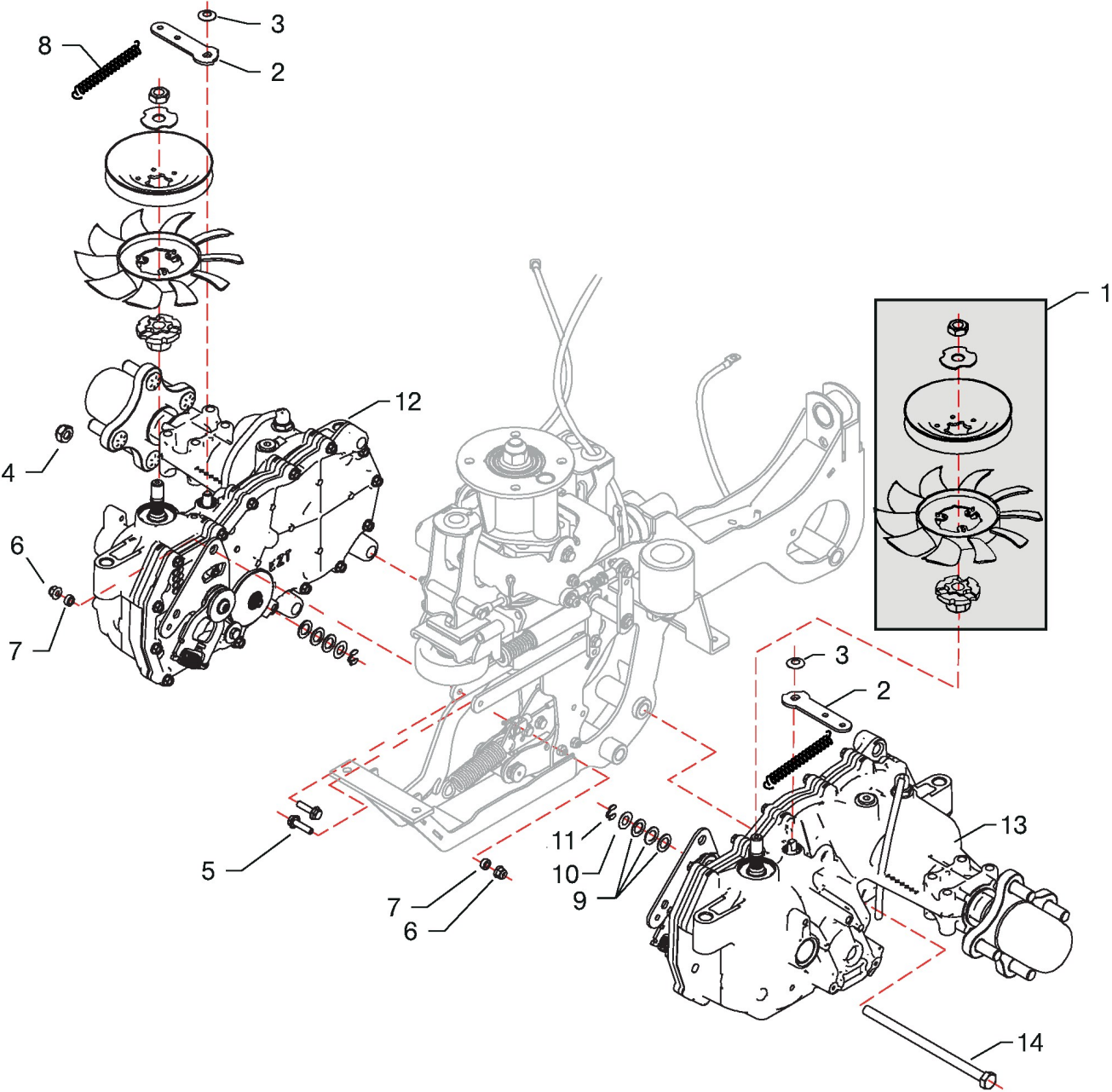
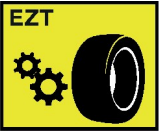


Illustrazione Gruppo cambio EZT

| Nr. | Codice | Descrizione | Qtà | Note |
|-----|-------------|--|-----|------|
| 1 | 00421005057 | M..KIT VENTOLA E PULEGGIA PER CAMBI (rif. 72558 grigio) | | |
| 2 | 00421005053 | S..LEVA SOSTITUTIVA PER BYPASS ZNT | | |
| 3 | 00421005055 | M..ANELLO DI TENUTA PUSHNUT .375 in (Rif.51630) | | |
| 4 | 00814703000 | M..DADO M12 ES.AUTOBL BASSO.CL:6 ZNT (K) | | |
| 5 | 00862140000 | M..VITE TE M6X25 FLANG.ZIG.8.8 ZNT (K) | | |
| 6 | 00814549000 | M..DADO M6 ES.AUTOBLOC.FLANGIATO DIN 6926 ZNT.(INSERTO IN NYLON) (K) | | |
| 7 | 00420005125 | M..DISTANZIALE D.6,1x11 H5 ZNT | | |
| 8 | 00420005172 | M..MOLLA TRAZ. est=17 f=1.5 L=72 (B/1310) | | |
| 9 | 00341012364 | M..DISTANZIALE D.12,5x19,8 H1 ITT (B) | | |
| 10 | 00231005289 | M..DISTANZIALE D.10,2x19,8 H0,3 ITT (B) | | |
| 11 | 00421005056 | M..ANELLO DI TENUTA TIPO BENZING .375 in (Rif.51628) | | |
| 12 | 00421005049 | M..GRUPPO IDROSTATICO HG EZT (cod.ZD-DPBB-BA2B-1XPX) | | |
| 13 | 00421005050 | M..GRUPPO IDROSTATICO HG EZT (cod.ZD-APBB-EA2C-1XPX) | | |
| 14 | 00863946085 | M..VITE TE M12X160 UNI 5737 ZNT (K - INT) | | |

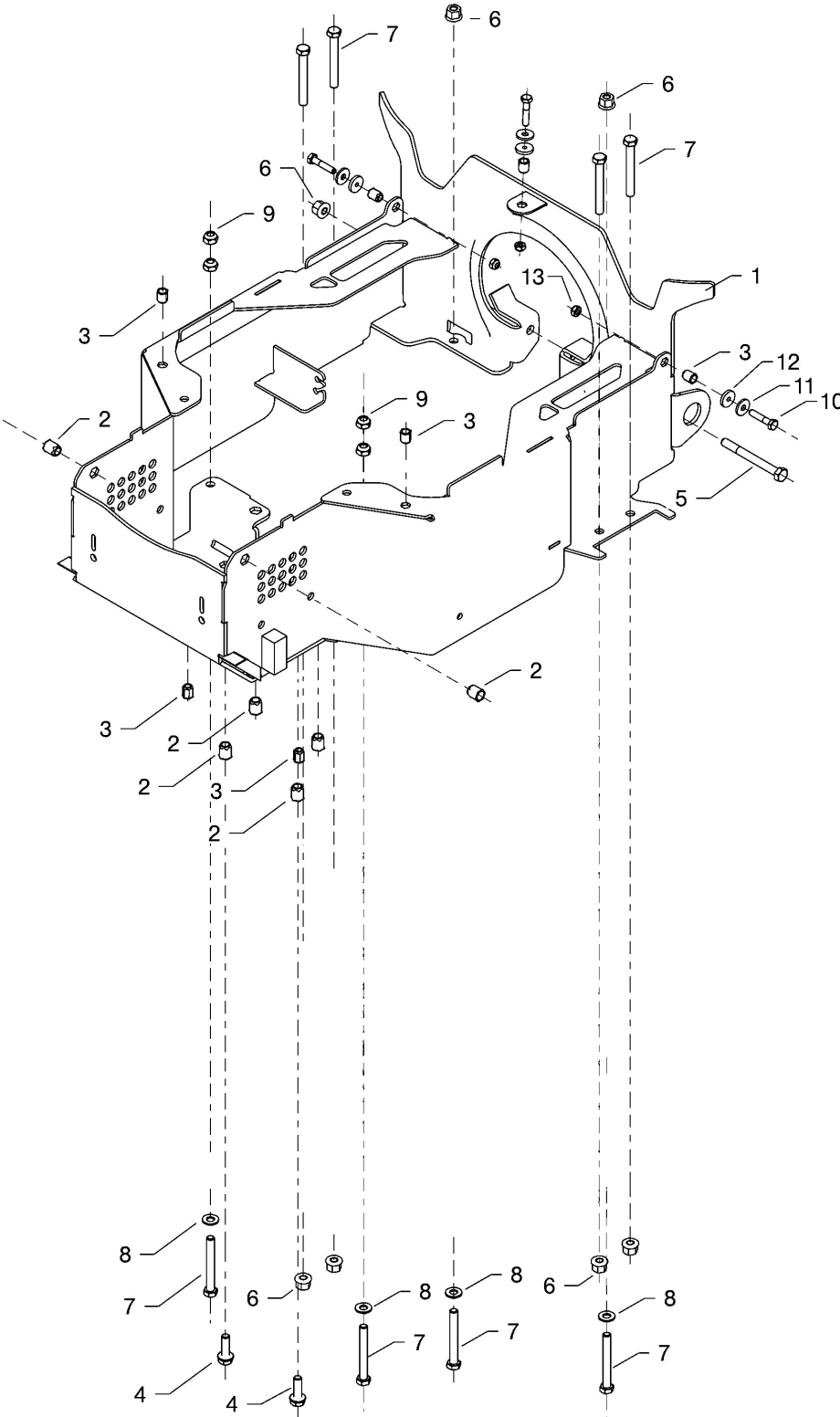


Illustrazione Gruppo telaio

| Nr. | Codice | Descrizione | Qtà | Note |
|-----|-------------|--|-----|------|
| 1 | 00420005130 | S..TELAIO COMPLETO GRIGIO PERLA (RIF.32562 INVER.) | 1 | |
| 2 | 00808994000 | M..INSERTO FILETT. ESAG. M8 sp.0,5-3 (ART.0311600) (K)CH10,9 | 6 | |
| 3 | 00808993000 | M..INSERTO FILETT. ESAG. M6 (K - INT) | 6 | |
| 4 | 00862685000 | M..VITE TE M8X25 FLANG.ZIG.8.8 ZNT (K) | 2 | |
| 5 | 00863047000 | M..VITE TE M8X80 UNI 5737 ZNT. (K) | 1 | |
| 6 | 00814599000 | M..DADO M8 AUTOBLOCC. FLANGIA CONCAVA ZNT CL.8 (K) | 7 | |
| 7 | 00862952000 | M..VITE TE M8X65 UNI 5737 CL8.8 ZNT (K) | 8 | |
| 8 | 00843685000 | M..RONDELLA D.8,4x16x1,6 UNI 6592 ZNT (K) (MB) | 4 | |
| 9 | 00814588000 | M..DADO M8 ES.AUT.BASSO CL:62 ZNT (K) (MB) | 2 | |
| 10 | 00862160050 | M..VITE TE M6X30 UNI 5739 CL:8.8 ZNT (K - INT) | 3 | |
| 11 | 00420005907 | M..RONDELLA GOMMA D.5X18X3 (B) | 3 | |
| 12 | 00843619000 | M..RONDELLA D.6,6X18X2 UNI 6593 ZNT (K) (MB) | 3 | |
| 13 | 00814548000 | M..DADO M6 ES.AUT.BASSO CL:63 ZNT (K) (MB) | 3 | |

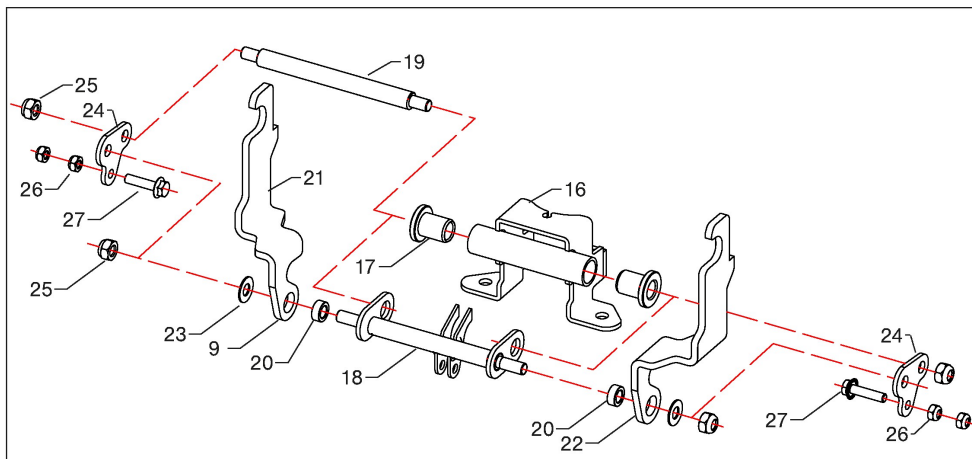
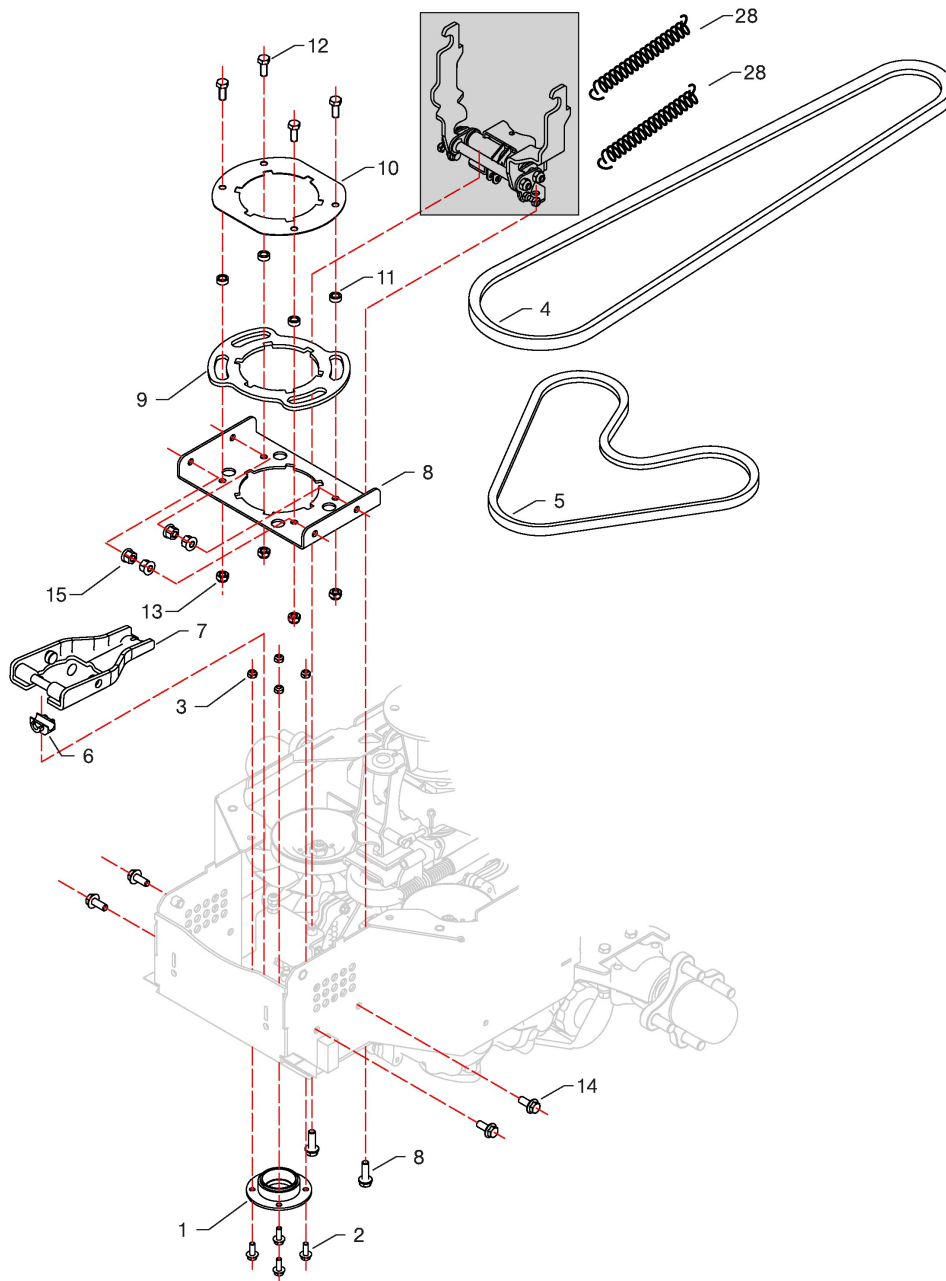


Illustrazione Gruppo cinghie

| Nr. | Codice | Descrizione | Qtà | Note |
|-----|-------------|--|-----|------|
| 1 | 00420005239 | M..FLANGIA SUP. INFERIORE PER FRIZIONE ZNT | 1 | |
| 2 | 00814548000 | M..DADO M6 ES.AUT.BASSO CL:64 ZNT (K) (MB) | | |
| 3 | 00862120000 | M..VITE TE M6X16 FLANG.ZIG.8.8 ZNT (K) | 4 | |
| 4 | 00420025301 | M..CINGHIA PREDATOR BP 63 "G" | 1 | |
| 5 | 00420025302 | M..CINGHIA X13-1071 Lp 6K TRASMISSIONE CAMBI | 1 | |
| 6 | 00420005905 | M..SNODO SFERICO PER LEVA FRIZIONE | 1 | |
| 7 | 00420005270 | S..LEVA FRIZIONE ZNT | 1 | |
| 8 | 00420005252 | S..PIASTRA FRENO SUPPORTO ZNT | 1 | |
| 9 | 00420005253 | S..PIASTRA FRENO MOBILE ZNT | 1 | |
| 10 | 00420005255 | M..PIASTRA FRENO SOTTILE PRE-ZINCATA | 1 | |
| 11 | 00330020225 | M..DISTANZIALE D.8.25x13.8 H5.7 CARBONITR (K-INT) | 4 | |
| 12 | 00862555000 | M..VITE TE M8X20 UNI 5739 CL:8.8 ZNT (K) (MB) | 4 | |
| 13 | 00814588000 | M..DADO M8 ES.AUT.BASSO CL:64 ZNT (K) (MB) | | |
| 14 | 00862556000 | M..VITE TE M8X20 FLANG.ZIG.8.8 ZNT (K) | 4 | |
| 15 | 00814599000 | M..DADO M8 AUTOBLOCC. FLANGIA CONCAVA ZNT CL.8 (K) | 4 | |
| 16 | 00420005151 | S..SUPPORTO SISTEMA AGGANCIO ATTREZZO ZNT | 1 | |
| 17 | 00341012304 | M..BOCCOLA NYLON D.12x16 H24 CON COLLARE (B) | 2 | |
| 18 | 00420005161 | S..ASTA FRONTALE SISTEMA AGGANCIO ATTREZZO ZNT | 1 | |
| 19 | 00420005166 | M..PERNO POSTERIORE SIST. AGGANCIO ATT. ZNT | 1 | |
| 20 | 00330020225 | M..DISTANZIALE D.8.25x13.8 H5.7 CARBONITR (K-INT) | 2 | |
| 21 | 00420005168 | S..LEVA AGGANCIO ATTREZZO DESTRA ZNT | 1 | |
| 22 | 00420005170 | S..LEVA AGGANCIO ATTREZZO SINISTRA ZNT | 1 | |
| 23 | 00330020250 | M..DISTANZIALE D.8.5x17.8 H1 ITT (K-INT) | 2 | |
| 24 | 00420005167 | S..TRIANGOLO LAT. SISTEMA AGGANCIO ZNT | 2 | |
| 25 | 00814588000 | M..DADO M8 ES.AUT.BASSO CL:64 ZNT (K) (MB) | | |

Illustrazione Gruppo cinghie

| Nr. | Codice | Descrizione | Qtà | Note |
|-----|-------------|---|-----|------|
| 26 | 00814548000 | M..DADO M6 ES.AUT.BASSO CL:64 ZNT (K) (MB) | | |
| 27 | 00862140000 | M..VITE TE M6X25 FLANG.ZIG.8.8 ZNT (K) | 2 | |
| 28 | 00420005172 | M..MOLLA TRAZ. est=17 f=1.5 L=72 (B/1310) | 2 | |

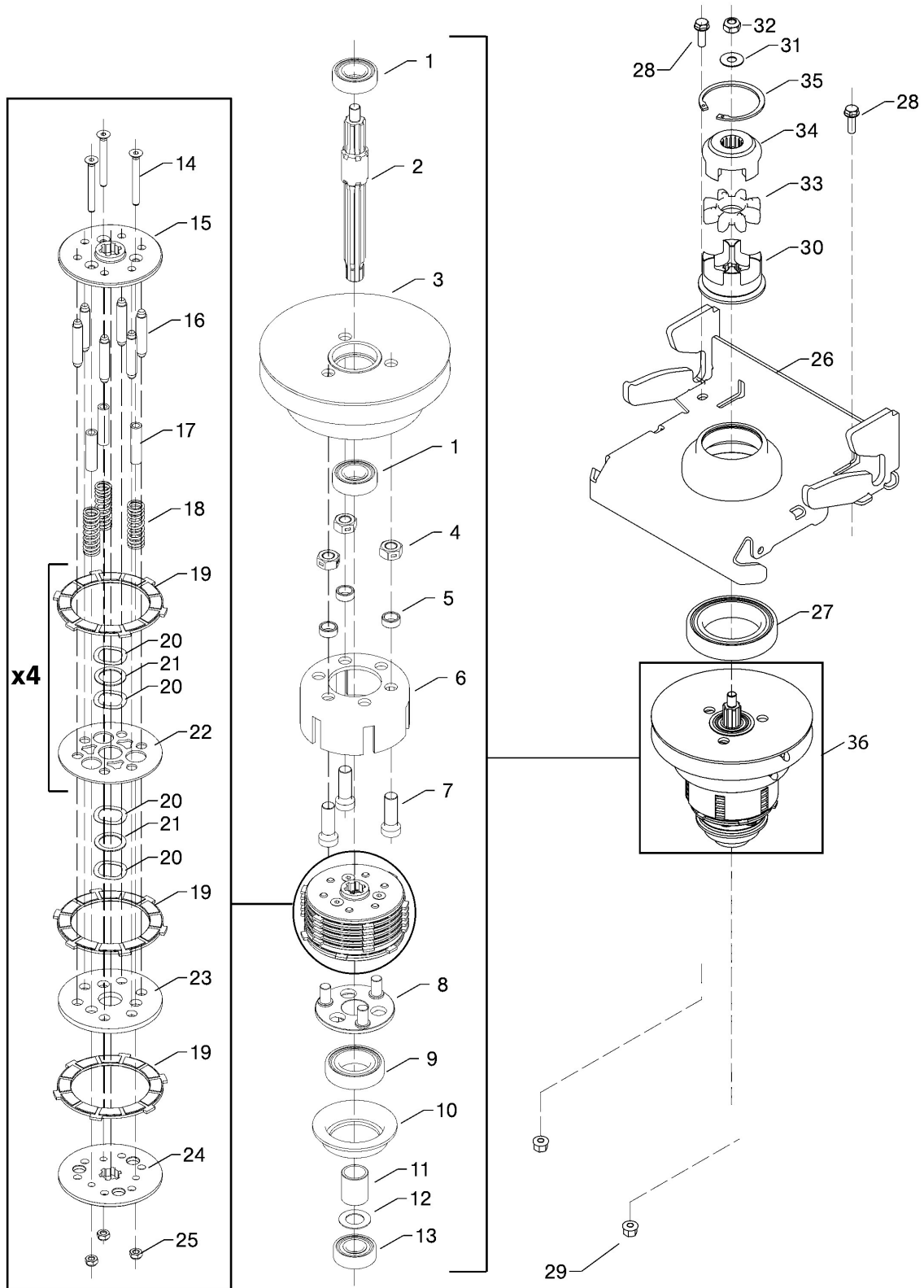


Illustrazione Gruppo frizione

| Nr. | Codice | Descrizione | Qtà | Note |
|-----|-------------|--|-----|------|
| 1 | 00812632001 | M..CUSCINETTO 6004-2RS (Q1) 20x 42xH12 | | |
| 2 | 00420005207 | M..ALBERO GRUPPO RINVIO | | |
| 3 | 00420005230 | S..GRUPPO PULEGGE RINVIO ALESATO | | |
| 4 | 00814703100 | M..DADO M12 ES.AUTOBL.METALTRIBLOK PAS.GROSSO CL.8 ZNT (K) | | |
| 5 | 00420005237 | M..DISTANZIALE D.12,5x17 H7,5 ZNT | | |
| 6 | 00420005236 | M..CAMPANA FRIZIONE MODIFICATA PER (Rif. 15 092 GP 1D) | | |
| 7 | 00863948000 | M..VITE TCEI M12x40 UNI7984 ZNT (K -INT) | | |
| 8 | 00420005219 | S..SELETTORE FRIZIONE RIBADITO (***) | | |
| 9 | 00812633001 | M..CUSCINETTO 6006-2RS (Q1) 30x 55xH13 | | |
| 10 | 00420005223 | M..SUPPORTO CUSCINETTO SELETTORE FRIZIONE ZNT | | |
| 11 | 00420005224 | M..ANELLO INTERNO IR 20x25x30 | | |
| 12 | 00270013596 | M..DISTANZIALE D.17,2x29,8 H1 ITT (K-INT) | | |
| 13 | 00812586001 | M..CUSCINETTO 6203-2RS (Q1) 17x 40xH12 | | |
| 14 | 00862356200 | M..VITE TSPEI M6X55 UNI 5933 CL10.9 ZNT (K) | | |
| 15 | 00420005211 | M..FLANGIA SUPERIORE PER FRIZIONE | | |
| 16 | 00420005213 | M..PERNO TRASMISSIONE COPPIA ALBERO INTERNO | | |
| 17 | 00420005212 | M..BOCCOLA PORTA MOLLA E DISTANZIALE PACCO FRIZIONE | | |
| 18 | 00420005218 | M..MOLLA COMP. est=15 f=2 L=40 ZNT | | |
| 19 | 00420005214 | M..DISCO FRIZIONE GUARNITO (Rif. 37G25) | | |
| 20 | 00270011943 | M..DISTANZIALE D.20,2x28 H1 ITT (K - INT) | | |
| 21 | 00420005222 | M..MOLLA A 3 ONDE D.21x27,8 Sp.0,3 H1.85 | | |
| 22 | 00420005215 | M..DISCO FRIZIONE NON GUARNITO | | |
| 23 | 00420005216 | M..DISCO FRIZIONE DI COMANDO | | |
| 24 | 00420005217 | M..FLANGIA INFERIORE PER FRIZIONE | | |
| 25 | 00814548000 | M..DADO M6 ES.AUT.BASSO CL:6 ZNT (K) (MB) | | |
| 26 | 00420005260 | S..COPERCHIO FRIZIONE GRIGIO PERLA (RIF.32562 INVER.) | | |

Illustrazione Gruppo frizione

| Nr. | Codice | Descrizione | Qtà | Note |
|-----|-------------|--|-----|------|
| 27 | 00812899001 | M..CUSCINETTO 6013-2RS (Q1) 65x 100xH18 | | |
| 28 | 00862685000 | M..VITE TE M8X25 FLANG.ZIG.8.8 ZNT (K) | | |
| 29 | 00814599000 | M..DADO M8 AUTOBLOCC. FLANGIA CONCAVA ZNT CL.8 (K) | | |
| 30 | 00420005238 | M..GIUNTO 4 PUNTE INFERIORE | | |
| 31 | 00360005220 | M..DISTANZIALE D.10,2x25,8 H1 ITT(K) | | |
| 32 | 00814645000 | M..DADO M10 ES.BLOCK BASSO CL6 ZNT (K) (MB) | | |
| 33 | 00420005240 | M..ELEMENTO ELASTICO 64 SH-D GIUNTO 28/38 (Arnitel EL 550) | | |
| 34 | 00420005241 | M..FLANGIA 4 PUNTE SUPERIORE | | |
| 35 | 00801408000 | M..ANELLO SEEGER UNI 7437 I68 (K-INT) | | |

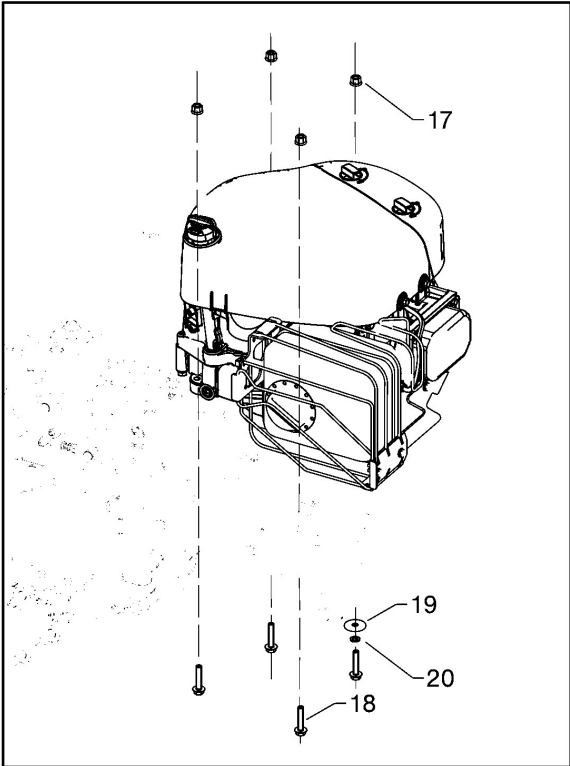
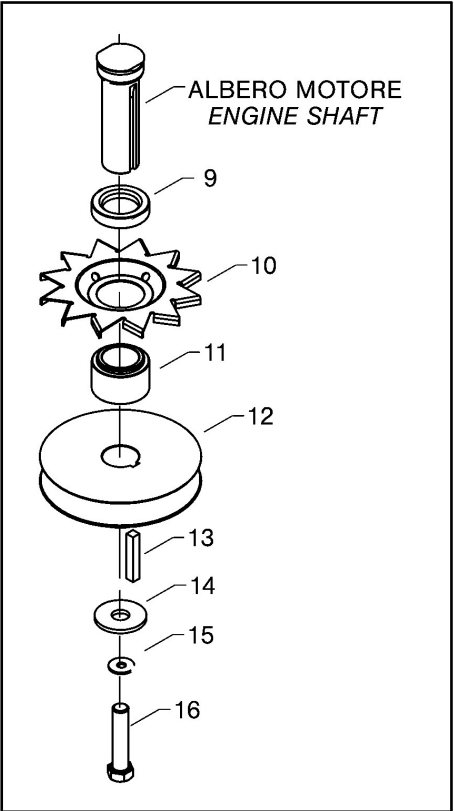
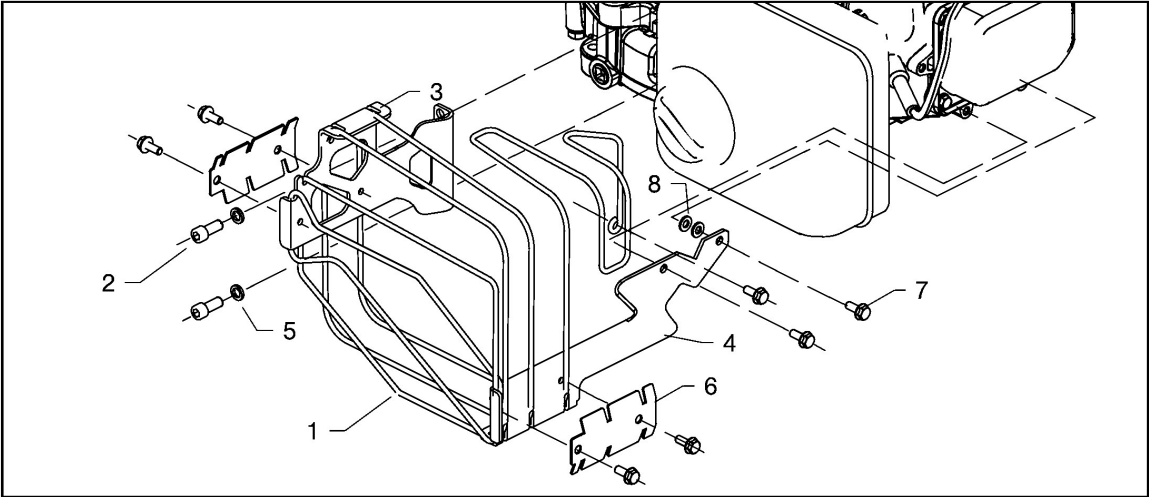


Illustrazione Gruppo motore B&S

| Nr. | Codice | Descrizione | Qtà | Note |
|-----|-------------|--|-----|------|
| 1 | 00420025200 | M..PROTEZIONE MARMITTA IN FILO P130 B&S ZNT | | |
| 2 | 00862439085 | M..VITE TCEI 5/16" x 3/4" - 18 UNC SERIE60 (B) | | |
| 3 | 00420025213 | S..STAFFA PROTEZ.MARMITTA SX P130 B&S-500 ZNT | | |
| 3 | 00420025204 | S..STAFFA PROTEZ.MARMITTA SX P130 B&S-344 ZNT | | |
| 4 | 00420025205 | S..STAFFA PROTEZ.MARMITTA DX P130 B&S ZNT | | |
| 5 | 00843667010 | M..RONDELLA EL. D.8 DIN 7980 (K) | | |
| 6 | 00420025206 | S..PIASTRA BLOCCAG. PROTEZ.MARMITTA P130 ZNT | | |
| 7 | 00862070010 | M..VITE TE M6X15 FLANG.TRILOB.ZNT (K) | | |
| 8 | 00843605010 | M..RONDELLA D.6,4x12x1,6 UNI 6592 ZNT (K) (MB) | | |
| 9 | 00420025103 | M..ANELLO DISTANZIALE VENTOLA MOTORE ZNT | | |
| 10 | 00411025120 | M..VENTOLA PULEGGIA SCARIFICATORE (MK 3852) | | |
| 11 | 00420025101 | M..BOCCOLA FISSAGGIO VENTOLA MOTORE ZNT | | |
| 12 | 00420025100 | M..PULEGGIA MOTORE De=112 Dp14=97,6 (MK3841) | | |
| 13 | 00341025105 | M..LINGUETTA 1/4"x1/4"x1,5" cod.91540 | | |
| 14 | 00843884000 | M..RONDELLA D.12,5X36X3 ZNT (K) (MB) | | |
| 15 | 00843843070 | M..RONDELLA EL. D.12 UNI 7980 ZNT (K) | | |
| 16 | 00862439090 | M..VITE TE 7/16" x 1-1/4" - 20 UNF 10.9 "3212-5" (K) | | |
| 17 | 00814599000 | M..DADO M8 AUTOBLOCC. FLANGIA CONCAVA ZNT CL.8 (K) | | |
| 18 | 00862687000 | M..VITE TE M8X40 FLANG.ZIG.8.8 ZNT (K) | | |
| 19 | 00843713000 | M..RONDELLA D.9x32x2,5 UNI 6593 ZNT (K) | | |
| 20 | 00843685000 | M..RONDELLA D.8,4x16x1,6 UNI 6592 ZNT (K) (MB) | | |

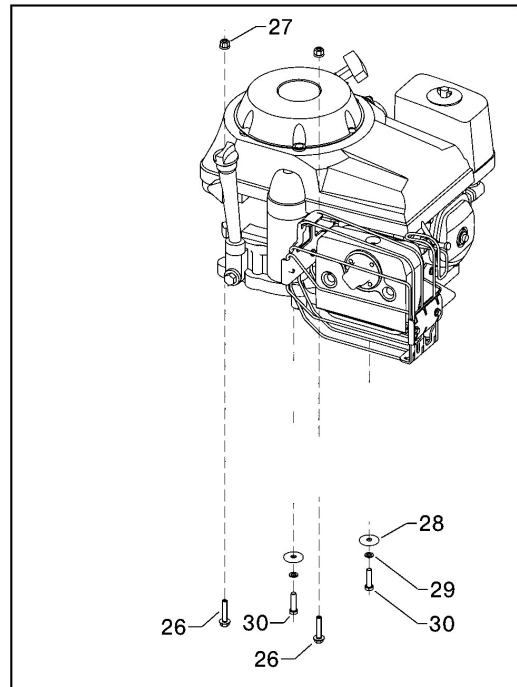
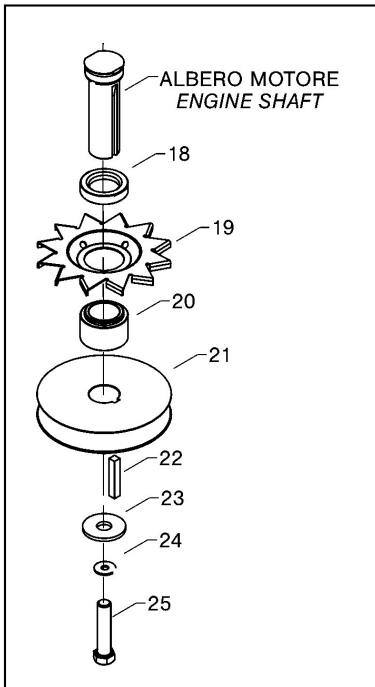
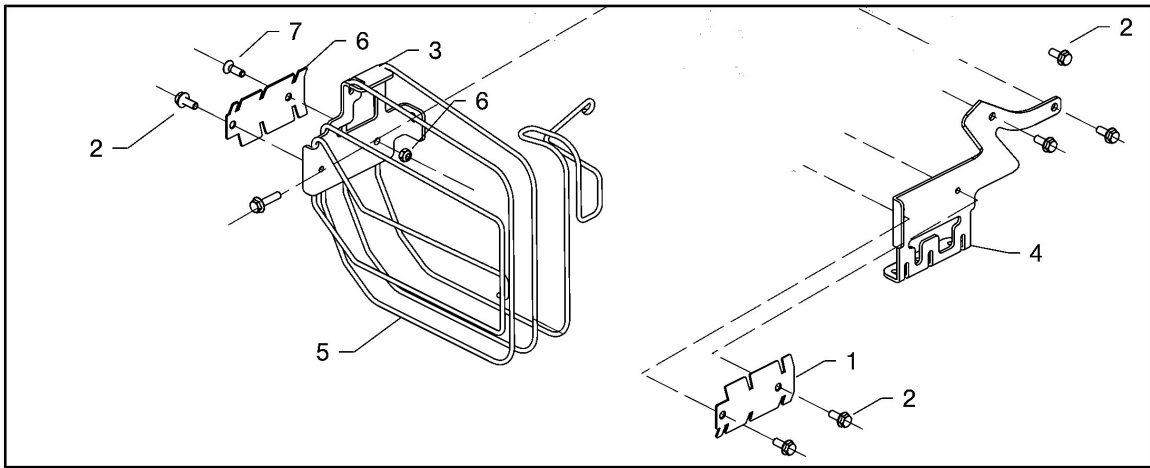
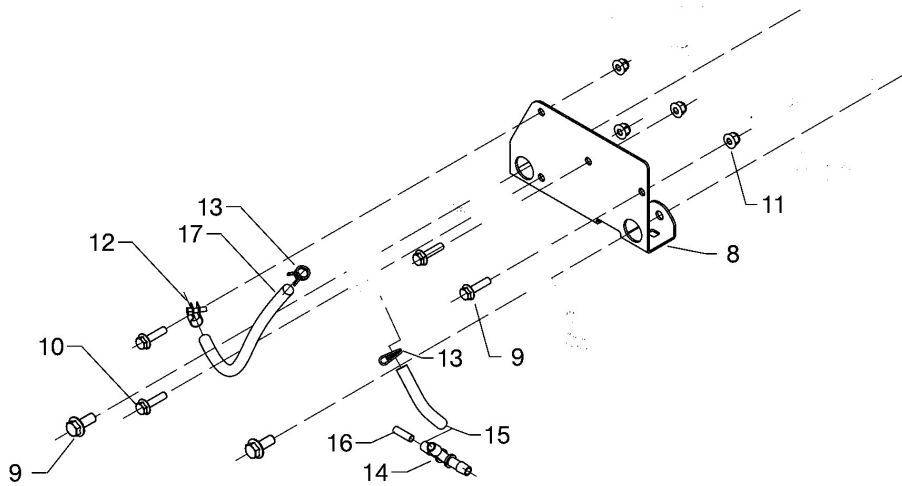


Illustrazione Gruppo motore honda

| Nr. | Codice | Descrizione | Qtà | Note |
|-----|-------------|--|-----|------|
| 1 | 00420025206 | S..PIASTRA BLOCCAG. PROTEZ.MARMITTA P130 ZNT | | |
| 2 | 00862070010 | M..VITE TE M6X15 FLANG.TRILOB.ZNT (K) | | |
| 3 | 00420025210 | S..STAFFA PROTEZ.MARMITTA SX P130 HONDA ZNT | | |
| 4 | 00420025211 | S..STAFFA PROTEZ.MARMITTA DX P130 HONDA ZNT | | |
| 5 | 00420025207 | M..PROTEZIONE MARMITTA IN FILO P130 HONDA ZNT | | |
| 6 | 00862168000 | M..VITE TSPEI M6X18 UNI 5933 ZNT CL:10.9 (K) | | |
| 7 | 00814548000 | M..DADO M6 ES.AUT.BASSO CL:6 ZNT (K) (MB) | | |
| 8 | 00420025221 | S..PIASTRA SUPP.POMPA HONDA SABB+CATAFORESI | | |
| 9 | 00862556000 | M..VITE TE M8X20 FLANG.ZIG.8.8 ZNT (K) | | |
| 10 | 00862140000 | M..VITE TE M6X25 FLANG.ZIG.8.8 ZNT (K) | | |
| 11 | 00814549000 | M..DADO M6 ES.AUTOBLOC.FLANGIATO DIN 6926 ZNT.(INSERTO IN NYLON) (K) | | |
| 12 | 00420025912 | M..FASCETTA STRINGITUBO BEN1012 (10-12) | | |
| 13 | 00341025926 | M..FASCETTA STRINGITUBO 13.7 (BIFM137) | | |
| 14 | 00420010540 | M..CONNETTORE A T PER TUBO BENZINA PARKER D.8 mm (Rif.28630) | | |
| 15 | 00341025925 | M..TUBO PARKER TBSE D.7x13 TELATO | | |
| 16 | 00420025908 | M..TUBO RILSAN PA11 DIN73378 D.6x4 | | |
| 17 | 00420025906 | M..TUBO CARBO NL/10 D.6X12 TELATO | | |
| 18 | 00420025103 | M..ANELLO DISTANZIALE VENTOLA MOTORE ZNT | | |
| 19 | 00411025120 | M..VENTOLA PULEGGIA SCARIFICATORE (MK 3852) | | |
| 20 | 00420025101 | M..BOCCOLA FISSAGGIO VENTOLA MOTORE ZNT | | |
| 21 | 00420025100 | M..PULEGGIA MOTORE De=112 Dp14=97,6 (MK3841) | | |
| 22 | 00341025105 | M..LINGUETTA 1/4"x1/4"x1,5" cod.91540 | | |
| 23 | 00843884000 | M..RONDELLA D.12,5X36X3 ZNT (K) (MB) | | |
| 24 | 00843843070 | M..RONDELLA EL. D.12 UNI 7980 ZNT (K) | | |
| 25 | 00862439090 | M..VITE TE 7/16" x 1-1/4" - 20 UNF 10.9 "3212-5" (K) | | |

Illustrazione Gruppo motore honda

| Nr. | Codice | Descrizione | Qtà | Note |
|-----|-------------|--|-----|------|
| 26 | 00862860005 | M..VITE A DISEGNO IN 10.9 (TCEI M8X40 DIN7984) ZNT (K) | | |
| 27 | 00814599000 | M..DADO M8 AUTOBLOCC. FLANGIA CONCAVA ZNT CL.8 (K) | | |
| 28 | 00843713000 | M..RONDELLA D.9x32x2,5 UNI 6593 ZNT (K) | | |
| 29 | 00843685000 | M..RONDELLA D.8,4x16x1,6 UNI 6592 ZNT (K) (MB) | | |
| 30 | 00862439056 | M..VITE TCEI 5/16" x 1-1/4" - 24 UNF (B) | | |

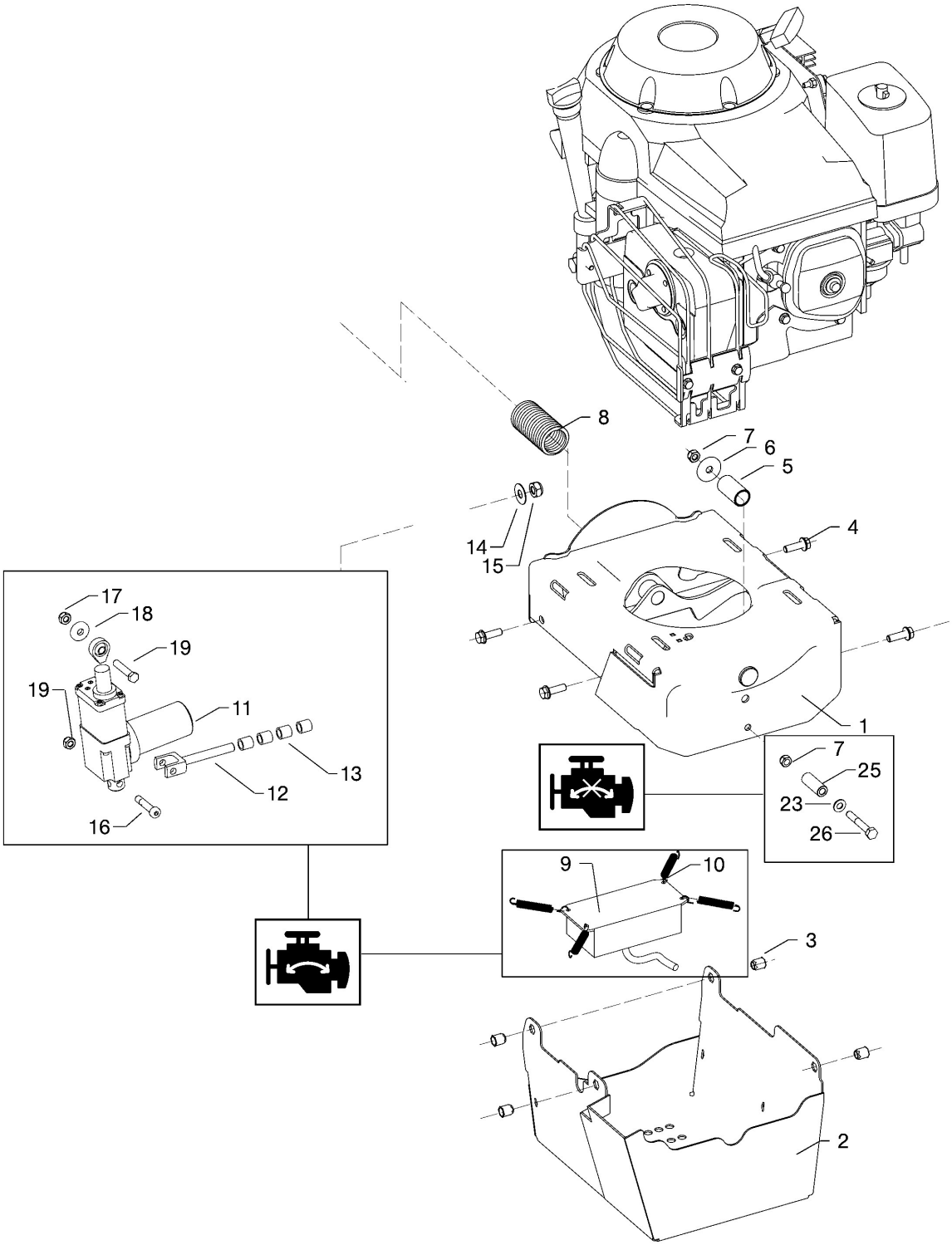


Illustrazione Gruppo supporto motore

| Nr. | Codice | Descrizione | Qtà | Note |
|-----|-------------|---|-----|------|
| 1 | 00420005180 | S..SUPPORTO MOTORE VERNICIATO GRIGIO PERLA (RIF.32562 INVER.) | | |
| 2 | 00420005200 | S..COPERCHIO SUPPORTO MOTORE VERNICIATO GRIGIO PERLA (RIF.32562 INVER.) | | |
| 3 | 00808994000 | M..INSERTO FILETT. ESAG. M8 sp.0,5-3 (ART.0311600) (K)CH10,9 | | |
| 4 | 00862685000 | M..VITE TE M8X25 FLANG.ZIG.8.8 ZNT (K) | | |
| 5 | 00420005904 | M..BOCCOLA NYLON D.18x22 H42 | | |
| 6 | 00843713000 | M..RONDELLA D.9x32x2,5 UNI 6593 ZNT (K) | | |
| 7 | 00814588000 | M..DADO M8 ES.AUT.BASSO CL:6 ZNT (K) (MB) | | |
| 8 | 00420005205 | M..MOLLA COMP. est=39 f=4.5 L=180 | | |
| 9 | 00420025151 | M..SCHEDA BASCULAMENTO | | |
| 10 | 00231005903 | M..MOLLA TRAZ. est=10 f=1 L=50 ZNT (K - INT) (MB) | | |
| 11 | 00420025155 | M..ATTUATORE LINEARE 12V PP042.1275 | | |
| 12 | 00420005300 | M..FORCELLA SUPPORTO ATTUATORE ZNT | | |
| 13 | 00322020901 | M..BOCCOLA PER MOVIMENTO BARRA (k) | | |
| 14 | 00360005220 | M..Distanziale D.10,2x25,8 H1 ITT(K) | | |
| 15 | 00814645000 | M..DADO M10 ES.BLOCK BASSO CL6 ZNT (K) (MB) | | |
| 16 | 00862860005 | M..VITE A DISEGNO IN 10.9 (TCEI M8X40 DIN7984) ZNT (K) | | |
| 17 | 00862860020 | M..VITE A DISEGNO (TE M8X35 CL.8.8 ZNT) K | | |
| 18 | 00843711000 | M..RONDELLA D.8,5X24X4 ZNT (K) | | |
| 19 | 00814588000 | M..DADO M8 ES.AUT.BASSO CL:6 ZNT (K) (MB) | | |
| 20 | 00814599000 | M..DADO M8 AUTOBLOCC. FLANGIA CONCAVA ZNT CL.8 (K) | | |
| 21 | 00862687000 | M..VITE TE M8X40 FLANG.ZIG.8.8 ZNT (K) | | |
| 22 | 00843713000 | M..RONDELLA D.9x32x2,5 UNI 6593 ZNT (K) | | |
| 23 | 00843685000 | M..RONDELLA D.8,4x16x1,6 UNI 6592 ZNT (K) (MB) | | |
| 24 | 00862439056 | M..VITE TCEI 5/16" x 1-1/4" - 24 UNF (B) | | |

Illustrazione Gruppo supporto motore

| Nr. | Codice | Descrizione | Qtà | Note |
|-----|-------------|---|-----|------|
| 25 | 00420005193 | M..BOCCOLA ANTI-ROTAZIONE ZNT | | |
| 26 | 00862890000 | M..VITE TE M8X55 UNI 5737 CL:8.8 ZNT (K) | | |

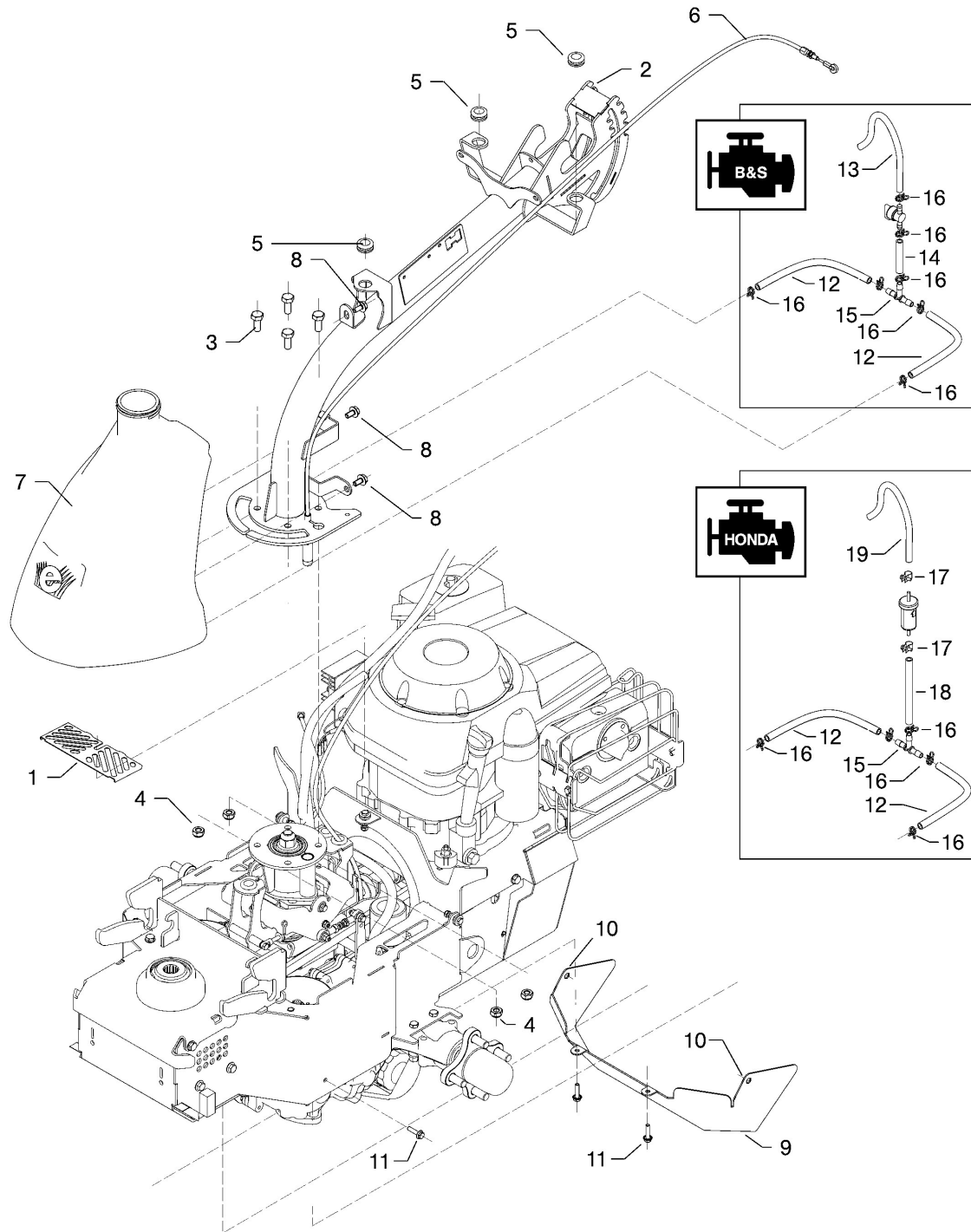


Illustrazione Gruppo stegola

| Nr. | Codice | Descrizione | Qtà | Note |
|-----|-------------|--|-----|------|
| 1 | 00420005290 | S..PIASTRA PROTEZIONE MANI PER COFANO INFERIORE ZNT | | |
| 2 | 00420010001 | S..SUPPORTO STEGOLA VERNICIATO GRIGIO PERLA (RIF.32562 INVER.) | | |
| 3 | 00863254000 | M..VITE TE M10X25 UNI 5739 CL8.8 ZNT (K) | | |
| 4 | 00814645000 | M..DADO M10 ES.BLOCK BASSO CL6 ZNT (K) (MB) | | |
| 5 | 00220010910 | M..PASSAFILO SUPPORTO STEGOLA | | |
| 6 | 00420010504 | S..TRASMISSIONE REG. LATERALE STEGOLA | | |
| 7 | 00420025900 | M..SERBATOIO BENZINA | 1 | |
| 8 | 00862494500 | M..VITE TE M8X10 FLANG.ZIG.8.8 ZNT (K - INT) | 3 | |
| 9 | 00420005145 | S..MINIGONNA FRONTALE VERDE RAL 6018 | | |
| 10 | 00808993000 | M..INSERTO FILETT. ESAG. M6 (K - INT) | | |
| 11 | 00862140000 | M..VITE TE M6X25 FLANG.ZIG.8.8 ZNT (K) | | |
| 12 | 00341025925 | M..TUBO PARKER TBSE D.7x13 TELATO | | |
| 13 | 00341025925 | M..TUBO PARKER TBSE D.7x13 TELATO | | |
| 14 | 00341025925 | M..TUBO PARKER TBSE D.7x13 TELATO | | |
| 15 | 00420010540 | M..CONNETTORE A T PER TUBO BENZINA PARKER D.8 mm (Rif.28630) | | |
| 16 | 00341025926 | M..FASCETTA STRINGITUBO 13.7 (BIFM137) | | |
| 17 | 00420025912 | M..FASCETTA STRINGITUBO BEN1012 (10-12) | | |
| 18 | 00420025906 | M..TUBO CARBO NL/10 D.6X12 TELATO | | |
| 19 | 00420025906 | M..TUBO CARBO NL/10 D.6X12 TELATO | | |

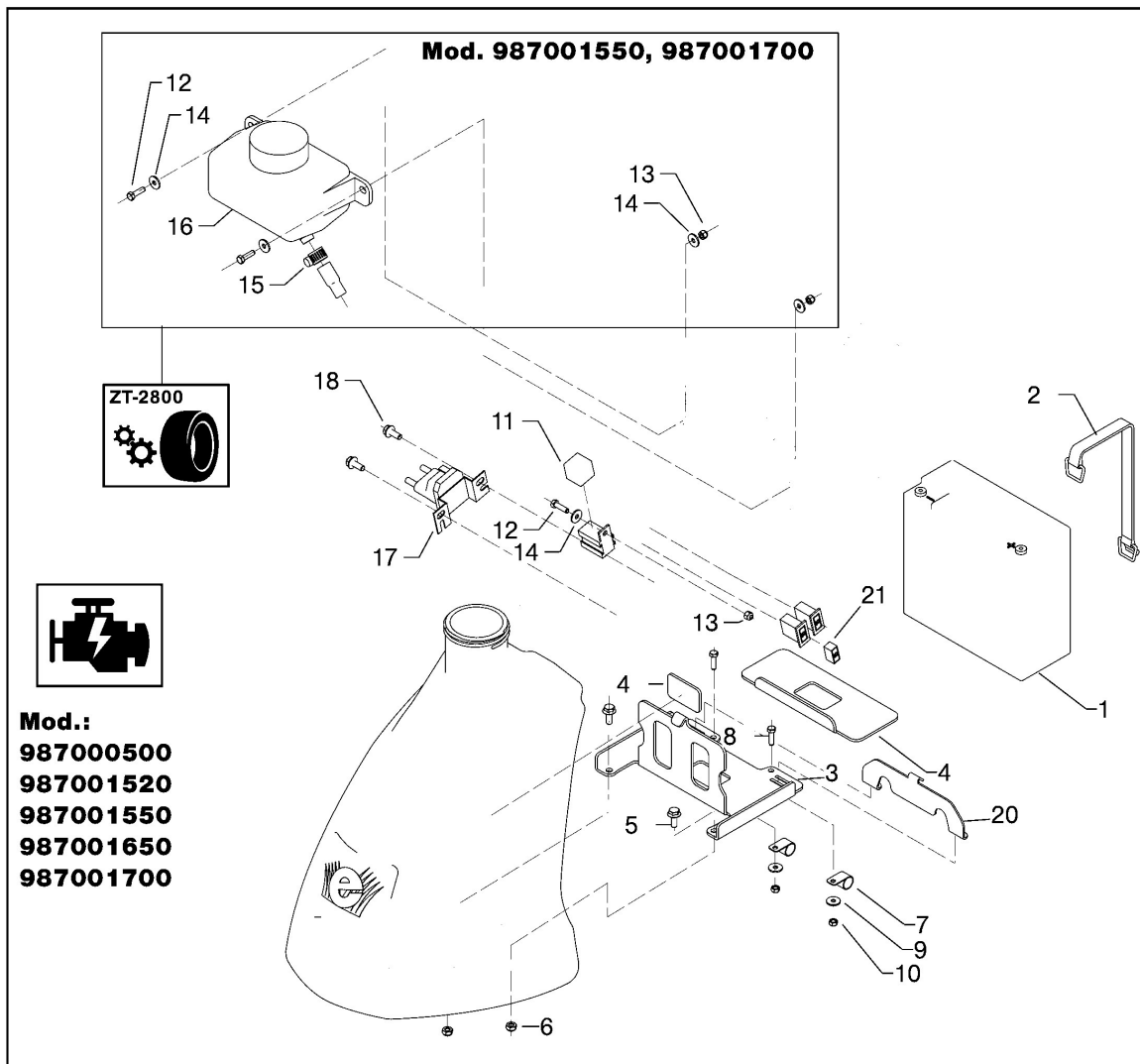
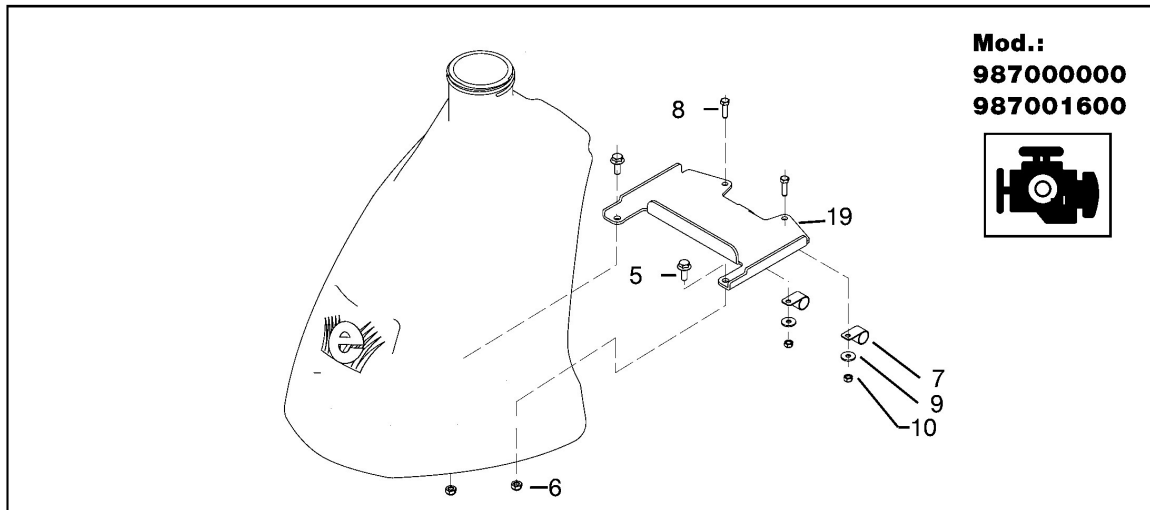


Illustrazione Gruppo serbatoio

| Nr. | Codice | Descrizione | Qtà | Note |
|-----|-------------|--|-----|------|
| 1 | 00420025150 | M..BATTERIA FAAM CBTX20L-BS FLL12V 18Ah (Rif. 11016111) | | |
| 2 | 00420025149 | M..ELASTICO DI FISSAGGIO BATTERIA CIN213 (EPDM) | | |
| 3 | 00420010052 | S..PIASTRA SUPPORTO BATTERIA GRIGIO PERLA (RIF.32562 INVER.) | | |
| 4 | 00420010055 | M..GUARNIZIONE PER SUPPORTO BATTERIA (B) | | |
| 5 | 00862120000 | M..VITE TE M6X16 FLANG.ZIG.8.8 ZNT (K) | | |
| 6 | 00814548000 | M..DADO M6 ES.AUT.BASSO CL:6 ZNT (K) (MB) | | |
| 7 | 00420010545 | M..FERMATUBO MOSCD16 D.16 L.30 F.5 | | |
| 8 | 00861931010 | M..VITE TE M5X18 UNI 5739 ZNT (K) | | |
| 9 | 00843543000 | M..RONDELLA D.5,3x15x1,6 UNI 6593 ZNT (K) | | |
| 10 | 00814530090 | M..DADO M5 ES. AUTOBL. BASSO CL:8 ZNT (K) | | |
| 11 | 00341025294 | M..RELE' CM1-12V | | |
| 12 | 00861931010 | M..VITE TE M5X18 UNI 5739 ZNT (K) | | |
| 13 | 00814530080 | M..DADO M5 ES. AUTOBL. ALTO CL:8 ZNT (K) | | |
| 14 | 00843543000 | M..RONDELLA D.5,3x15x1,6 UNI 6593 ZNT (K) | | |
| 15 | 00350020050 | M..FASCETTA STRINGITUBO B62006 (11-20) | | |
| 16 | 00421005064 | M..SERBATOIO ESPANSIONE OLIO (Rif.71354) | | |
| 17 | 00341025159 | M..SOLENOIDE PER AVVIAMENTO ELETTRICO COBO 18-0227-0000 | | |
| 18 | 00862070010 | M..VITE TE M6X15 FLANG.TRILOB.ZNT (K) | | |
| 19 | 00420010050 | S..PIASTRA SENZA BATTERIA GRIGIO PERLA (RIF.32562 INVER.) | | |
| 20 | 00420010056 | S..FERMO SUPPORTO BATTERIA ZNT | | |
| 21 | 00341025292 | M..FUSIBILE A LAMA 15A (STANDARD) (OMAL32.15) | | |

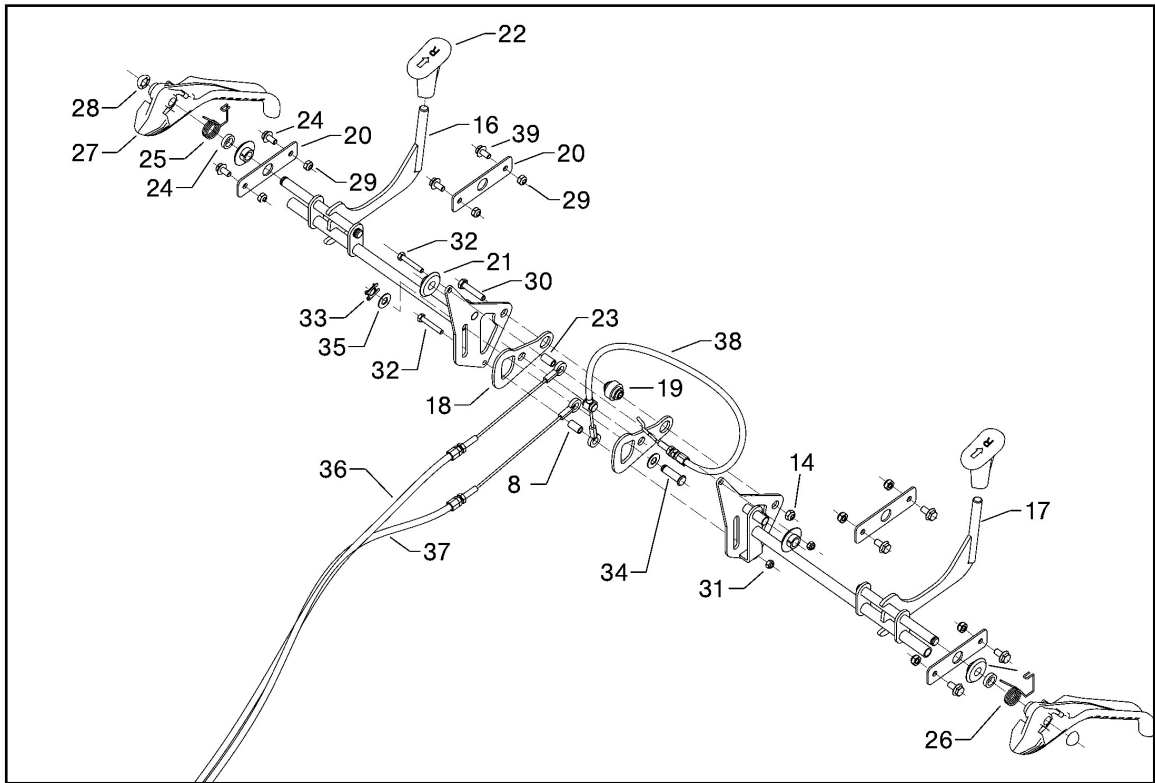
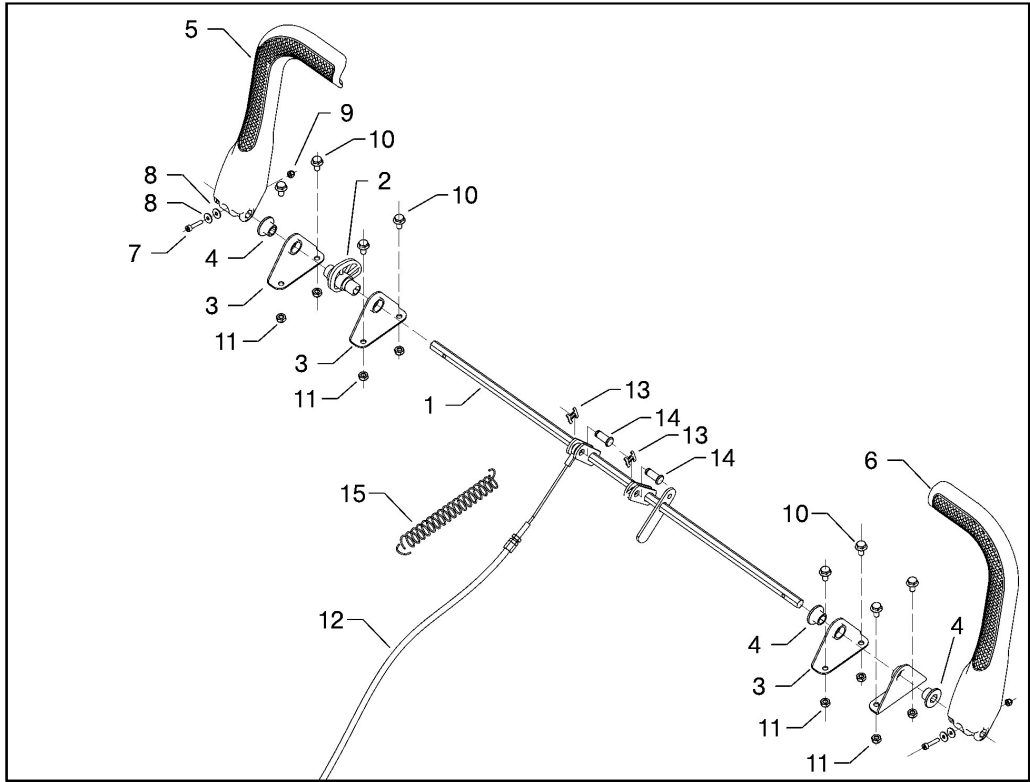


Illustrazione Gruppo leva bypass

| Nr. | Codice | Descrizione | Qtà | Note |
|-----|-------------|--|-----|------|
| 1 | 00420010142 | S..ASTA ESAGONALE PER LEVA BYPASS ZNT | | |
| 2 | 00420010907 | M..CAMMA PER SGANCIO LEVA BYPASS | | |
| 3 | 00420010130 | M..SUPPORTO AD L PER LEVA ESAGONALE BYPASS ZNT | | |
| 4 | 00420010915 | M..BOCCOLA NYLON CH.10xD.15 H12,5 - FORO ESAGONALE (B) | | |
| 5 | 00420010903 | M..LEVA BYPASS DESTRA | | |
| 6 | 00420010904 | M..LEVA BYPASS SINISTRA | | |
| 7 | 00861850002 | M..VITE TCEI M4X20 UNI 5931 CL:12.9 ZNT (K - INT) | | |
| 8 | 00843522050 | M..RONDELLA D.4,3x12x1 UNI 6593 ZNT (K - INT) | | |
| 9 | 00814517010 | M..DADO M4 ES.AUTOBL.ALTO CL:6 ZNT (K) | | |
| 10 | 00861998500 | M..VITE TE M6X12 FLANG.ZIG. 8.8 ZNT (K) | | |
| 11 | 00814548000 | M..DADO M6 ES.AUT.BASSO CL:6 ZNT (K) (MB) | | |
| 12 | 00420010525 | M..TRASMISSIONE BYPASS | | |
| 13 | 00420010538 | M..CLIP PER PERNO FORCELLA D.8 (Rif.11714-8) (B) | | |
| 14 | 00420010533 | M..PERNO PER FORCELLA D.8 L.=24 ZNT | | |
| 15 | 00420005172 | M..MOLLA TRAZ. est=17 f=1.5 L=72 (B/1310) | | |
| 16 | 00420010212 | S..LEVA AVANZAMENTO DX ZNT | | |
| 17 | 00420010222 | S..LEVA AVANZAMENTO SX ZNT | | |
| 18 | 00420010232 | S..FLANGIA PER SISTEMA SELEZIONE MARCE ZNT | | |
| 19 | 00420010262 | M..BOCCOLA TORNITA PER SISTEMA SELEZIONE MARCE | | |
| 20 | 00420010302 | S..PIASTRA FISSAGGIO ASSE PER AVANZAMENTO ZNT | | |
| 21 | 00341005359 | M..BOCCOLA NYLON D.10x15 H9 CON COLLARE (B) | | |
| 22 | 00420010905 | M..POMELLO RETROMARCIA | | |
| 23 | 00420010252 | M..DISTANZIALE D.5,25x8 H15 ZNT | | |
| 24 | 00260005230 | M..DISTANZIALE D.10,5x16 H4 (K-3) | | |
| 25 | 00420010320 | M..MOLLA SPEC. DX RITORNO MARCIA AVANTI ZNT. | | |
| 26 | 00420010321 | M..MOLLA SPEC. SX RITORNO MARCIA AVANTI ZNT. | | |

Illustrazione Gruppo leva bypass

| Nr. | Codice | Descrizione | Qtà | Note |
|-----|-------------|---|-----|------|
| 27 | 00420010906 | M..LEVA AVANZAMENTO | | |
| 28 | 00843993550 | M..FISSATORE A CORONA C/CAPPUCCIO PERNO D.10 S/GOLA (K) | | |
| 29 | 00814548000 | M..DADO M6 ES.AUT.BASSO CL:6 ZNT (K) (MB) | | |
| 30 | 00862160050 | M..VITE TE M6X30 UNI 5739 CL:8.8 ZNT (K - INT) | | |
| 31 | 00861937000 | M..VITE TE M5X30 UNI 5737 8.8 ZNT (K) | | |
| 32 | 00814530090 | M..DADO M5 ES. AUTOBL. BASSO CL:8 ZNT (K) | | |
| 33 | 00420010538 | M..CLIP PER PERNO FORCELLA D.8 (Rif.11714-8) (B) | | |
| 34 | 00420010533 | M..PERNO PER FORCELLA D.8 L.=24 ZNT | | |
| 35 | 00330020250 | M..DISTANZIALE D.8.5x17.8 H1 ITT (K-INT) | | |
| 36 | 00420010500 | M..TRASMISSIONE MARCIA INDIETRO | | |
| 37 | 00420010501 | M..TRASMISSIONE MARCIA AVANTI | | |
| 38 | 00420010530 | S..TRASMISSIONE MARCE | | |
| 39 | 00861998500 | M..VITE TE M6X12 FLANG.ZIG. 8.8 ZNT (K) | | |

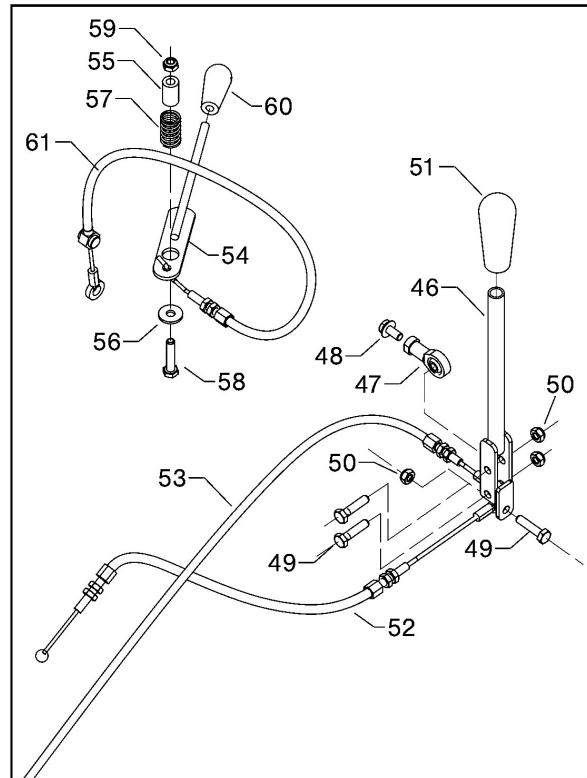
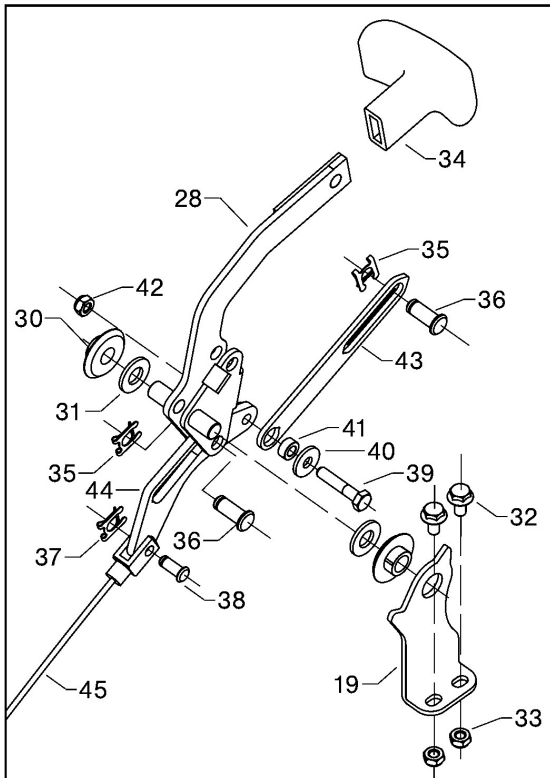
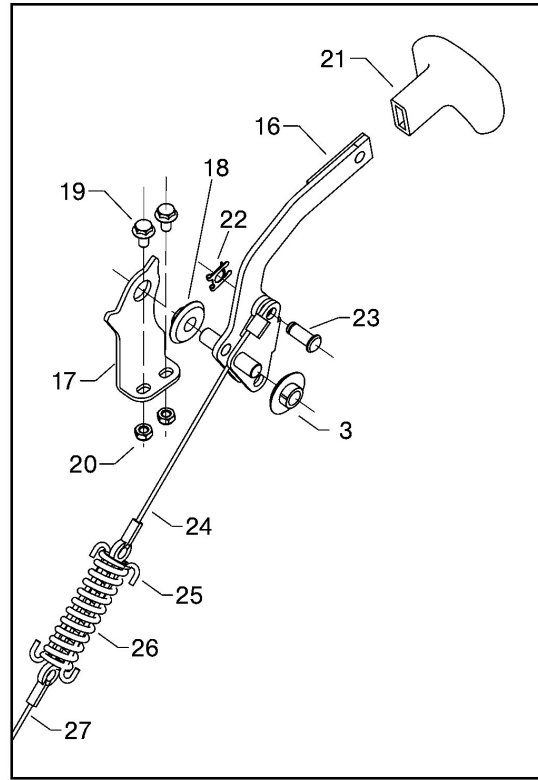
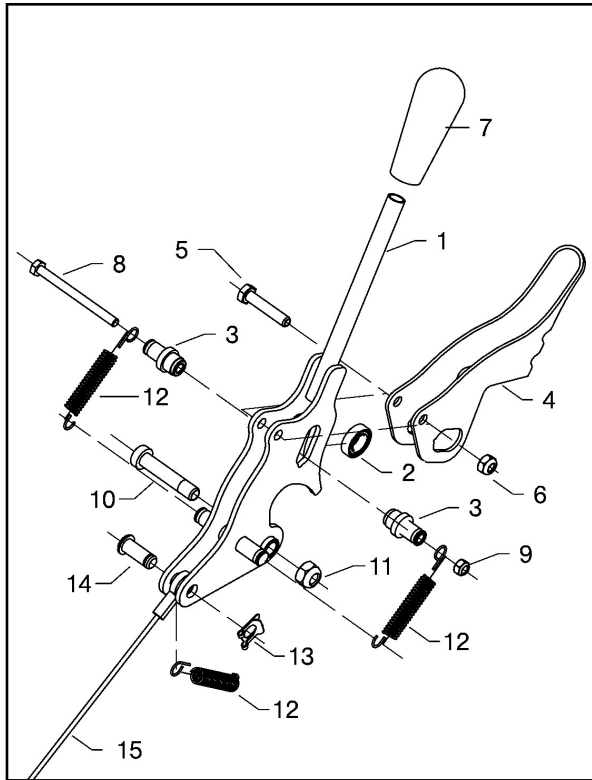


Illustrazione Gruppo leveraggi frizione

| Nr. | Codice | Descrizione | Qtà | Note |
|-----|-------------|--|-----|------|
| 1 | 00420010152 | S..LEVA DI COMANDO PER FRIZIONE ZNT | | |
| 2 | 00812507001 | M..CUSCINETTO 61800-2RS (Q1) 10x 19xH5 (B) | | |
| 3 | 00420010160 | M..BOCCOLA SUPPORTO CUSCINETTO LEVA FRIZIONE ZNT | | |
| 4 | 00420010165 | S..LEVA SGANCIO FRIZIONE STP ZNT | | |
| 5 | 00862160050 | M..VITE TE M6X30 UNI 5739 CL:8.8 ZNT (K - INT) | | |
| 6 | 00814548000 | M..DADO M6 ES.AUT.BASSO CL:6 ZNT (K) (MB) | | |
| 7 | 00420010908 | M..MANOPOLA PVC D.10 (Rif.111200001000) | | |
| 8 | 00861945100 | M..VITE TE M5X60 UNI 5737 8.8 ZNT (B) | | |
| 9 | 00814530090 | M..DADO M5 ES. AUTOBL. BASSO CL:8 ZNT (K) | | |
| 10 | 00862860005 | M..VITE A DISEGNO IN 10.9 (TCEI M8X40 DIN7984) ZNT (K) | | |
| 11 | 00814588000 | M..DADO M8 ES.AUT.BASSO CL:6 ZNT (K) (MB) | | |
| 12 | 00231005903 | M..MOLLA TRAZ. est=10 f=1 L=50 ZNT (K - INT) (MB) | | |
| 13 | 00420010538 | M..CLIP PER PERNO FORCELLA D.8 (Rif.11714-8) (B) | | |
| 14 | 00420010533 | M..PERNO PER FORCELLA D.8 L.=24 ZNT | | |
| 15 | 00420010518 | S..TRASMISSIONE COMPLETA FRIZIONE P130 per RICAMBI | | |
| 16 | 00420010171 | S..LEVA STD ZNT | | |
| 17 | 00420010182 | S..SUPPORTO AD L PER LEVE ZNT | | |
| 18 | 00341005359 | M..BOCCOLA NYLON D.10x15 H9 CON COLLARE (B) | | |
| 19 | 00861998500 | M..VITE TE M6X12 FLANG.ZIG. 8.8 ZNT (K) | | |
| 20 | 00814548000 | M..DADO M6 ES.AUT.BASSO CL:6 ZNT (K) (MB) | | |
| 21 | 00341012901 | M..MANOPOLA PER LEVERAGGI RIDER (K-INT) | | |
| 22 | 00420010538 | M..CLIP PER PERNO FORCELLA D.8 (Rif.11714-8) (B) | | |
| 23 | 00420010533 | M..PERNO PER FORCELLA D.8 L.=24 ZNT | | |
| 24 | 00420010503 | M..TRASMISSIONE AGGANCIO ATT. PARTE SUPERIORE | | |

Illustrazione Gruppo leveraggi frizione

| Nr. | Codice | Descrizione | Qtà | Note |
|-----|-------------|--|-----|------|
| 25 | 00341012309 | M..GANCIO X MOLLA D.20X61 ZNT (B) | | |
| 26 | 00420010490 | M..MOLLA COMP. est=22.1 f=3.8 L=77 (Rif.A/3496) ZNT | | |
| 27 | 00420010502 | M..TRASMISSIONE AGGANCIO ATT. PARTE INFERIORE | | |
| 28 | 00420010171 | S..LEVA STD ZNT | | |
| 29 | 00420010182 | S..SUPPORTO AD L PER LEVE ZNT | | |
| 30 | 00341005359 | M..BOCCOLA NYLON D.10x15 H9 CON COLLARE (B) | | |
| 31 | 00843812000 | M..RONDELLA D.10,5x21x2 UNI 6592 ZNT (K) (MB) | | |
| 32 | 00861998500 | M..VITE TE M6X12 FLANG.ZIG. 8.8 ZNT (K) | | |
| 33 | 00814548000 | M..DADO M6 ES.AUT.BASSO CL:6 ZNT (K) (MB) | | |
| 34 | 00341012901 | M..MANOPOLA PER LEVERAGGI RIDER (K-INT) | | |
| 35 | 00420010538 | M..CLIP PER PERNO FORCELLA D.8 (Rif.11714-8) (B) | | |
| 36 | 00420010533 | M..PERNO PER FORCELLA D.8 L.=24 ZNT | | |
| 37 | 00420010537 | M..CLIP PER PERNO FORCELLA D.6 (Rif.11714-6) (K-INT) | | |
| 38 | 00420010535 | M..PERNO PER FORCELLA D.6 L1=12,5 (Rif.11713-6) (K-INT) | | |
| 39 | 00862160000 | M..VITE TE M6X20 UNI 5739 CL:8.8 ZNT (K) | | |
| 40 | 00843619000 | M..RONDELLA D.6,6X18X2 UNI 6593 ZNT (K) (MB) | | |
| 41 | 00420005125 | M..DISTANZIALE D.6,1x11 H5 ZNT | | |
| 42 | 00814548000 | M..DADO M6 ES.AUT.BASSO CL:6 ZNT (K) (MB) | | |
| 43 | 00420010527 | S..FORCELLA PER TRASMISSIONE RIMOZIONE FRENO ZNT | | |
| 44 | 00420010192 | S..LAMIERA SDOPPIATRICE CAVO FRENO ZNT | | |
| 45 | 00420010527 | S..FORCELLA PER TRASMISSIONE RIMOZIONE FRENO ZNT | | |
| 46 | 00420010292 | S..LEVA REGOLAZIONE STEGOLA ZNT | | |
| 47 | 00420005120 | M..TESTA A SNODO M6 FILETTO DESTRO (cod.3289703030) | | |
| 48 | 00861998500 | M..VITE TE M6X12 FLANG.ZIG. 8.8 ZNT (K) | | |

Illustrazione Gruppo leveraggi frizione

| Nr. | Codice | Descrizione | Qtà | Note |
|-----|-------------|--|-----|------|
| 49 | 00862140000 | M..VITE TE M6X25 FLANG.ZIG.8.8 ZNT (K) | | |
| 50 | 00814548000 | M..DADO M6 ES.AUT.BASSO CL:6 ZNT (K) (MB) | | |
| 51 | 00837555000 | M..POMOLO PVC MOD.1112 D.12 (RIF.111200001200) NERO (K) | | |
| 52 | 00420010509 | M..TRASMISSIONE REGOLAZIONE ALT. STEGOLA | | |
| 53 | 00420010504 | S..TRASMISSIONE REG. LATERALE STEGOLA | | |
| 54 | 00420010312 | S..LEVA MARCE ZNT | | |
| 55 | 00360020133 | M..DISTANZIALE D.6,5x12 H20 ZNT (B) | | |
| 56 | 00843619000 | M..RONDELLA D.6,6X18X2 UNI 6593 ZNT (K) (MB) | | |
| 57 | 00341010320 | M..MOLLA COMP. est=15.5 f=1.5 L=25 ZNT (B) | | |
| 58 | 00862160050 | M..VITE TE M6X30 UNI 5739 CL:8.8 ZNT (K - INT) | | |
| 59 | 00814548000 | M..DADO M6 ES.AUT.BASSO CL:6 ZNT (K) (MB) | | |
| 60 | 00420010317 | M..POMOLO PVC D.6 (Rif.116400000600) (B) | | |
| 61 | 00420010530 | S..TRASMISSIONE MARCE | | |

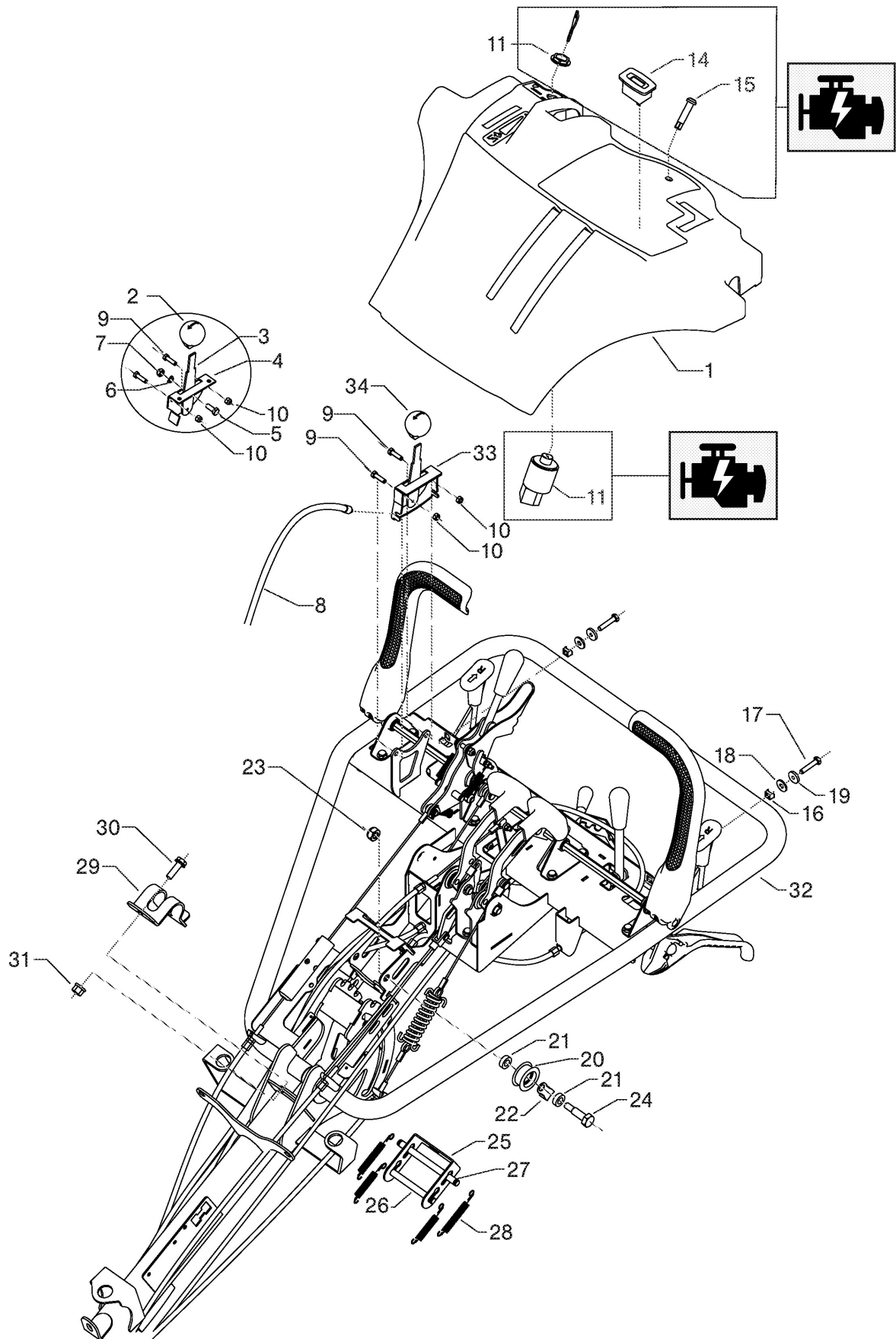


Illustrazione Stegola superiore

| Nr. | Codice | Descrizione | Qtà | Note |
|-----|-------------|--|-----|----------------------------------|
| 1 | 00420010902 | M..COFANO STEGOLA P130 NERO RAL 9011 | | |
| 2 | 00341012905 | M..MANOPOLA ACCELERATORE NERA RIDER (B) | | Prima del 2022 - Before 2022 |
| 3 | 00340010155 | M..LEVA ACCELERATORE (RIF.20303420) | | Prima del 2022 - Before 2022 |
| 4 | 00340010156 | M..SQUADRETTA ACCELERATORE (RIF.20878100) | | Prima del 2022 - Before 2022 |
| 5 | 00862097010 | M..VITE TE M6X16 UNI 5739 CL:8.8 ZNT (K) | | Prima del 2022 - Before 2022 |
| 6 | 00843581030 | M..RONDELLA EL. D.6 DIN 137 A (K - INT) | | Prima del 2022 - Before 2022 |
| 7 | 00814548000 | M..DADO M6 ES.AUT.BASSO CL:6 ZNT (K) (MB) | | Prima del 2022 - Before 2022 |
| 8 | 00420010355 | M..FILO+GUAINA ACC. 1865-1800 | | |
| 9 | 00861931010 | M..VITE TE M5X18 UNI 5739 ZNT (K) | | |
| 10 | 00814530080 | M..DADO M5 ES. AUTOBL. ALTO CL:8 ZNT (K) | | |
| 11 | 00420025120 | M..BLOCCHETTO AVVIAMENTO (Indak rif.6Q463 + Hardware B805) | | Solo per avviamento elettrico |
| 14 | 00420025146 | M..CONTAORE HUNTER <HOURMETER 2014-107> | | Solo per avviamento elettrico |
| 15 | 00420025145 | M..SPIA LUMINOSA ROSSA SEELF10A1FR12 | | Solo per avviamento elettrico |
| 16 | 00814860000 | M..DADO GABBIA M6 1,7/2,7 rif.956/BB cod.5981800 (K) | | |
| 17 | 00862160050 | M..VITE TE M6X30 UNI 5739 CL:8.8 ZNT (K - INT) | | |
| 18 | 00420005907 | M..RONDELLA GOMMA D.5X18X3 (B) | | |
| 19 | 00843619000 | M..RONDELLA D.6,6X18X2 UNI 6593 ZNT (K) (MB) | | |
| 20 | 00260005365 | S..RUOTINO DI RINVIO E TENDICINGHIA (K-6) | | |
| 21 | 00260005293 | M..Distanziale D.10x18 H6 ZNT(B) | | |
| 22 | 00370005200 | M..GUIDA CINGHIA RM ZNT (K) | | |
| 23 | 00814645000 | M..DADO M10 ES.BLOCK BASSO CL6 ZNT (K) (MB) | | |
| 24 | 00863359000 | M..VITE TE M10X40 UNI 5737 CL:8.8 ZNT (K) | | |
| 25 | 00420010265 | S..LAMIERA SELEZIONE REGOLAZIONE ALT. STEGOLA ZNT | | |
| 26 | 00420010272 | M..PERNO FRONTALE SELEZIONE ALTEZZA STEG. ZNT | | |
| 27 | 00420010274 | M..PERNO POSTERIORE SELEZIONE ALTEZZA STEG. ZNT | | |

Illustrazione Stegola superiore

| Nr. | Codice | Descrizione | Qtà | Note |
|-----|-------------|---|-----|----------------------|
| 28 | 00231005903 | M..MOLLA TRAZ. est=10 f=1 L=50 ZNT (K - INT) (MB) | | |
| 29 | 00420010020 | S..CAVALLOTTO FISSAGGIO STEGOLA SU SUP. STEGOLA ZNT | | |
| 30 | 00862685000 | M..VITE TE M8X25 FLANG.ZIG.8.8 ZNT (K) | | |
| 31 | 00814599000 | M..DADO M8 AUTOBLOCC. FLANGIA CONCAVA ZNT CL.8 (K) | | |
| 32 | 00420010100 | S..STEGOLA VERNICIATA VERDE RAL 6018 | | |
| 33 | 00420025500 | M..LEVA ACCELERATORE SACCON (rif. LGA4070 - MANOPOLA NON MONTATA) | | Dal 2022 - From 2022 |
| 34 | 00420025501 | M..POMOLO NERO PER LEVA SACCON (RIF. CLGA040) | | Dal 2022 - From 2022 |

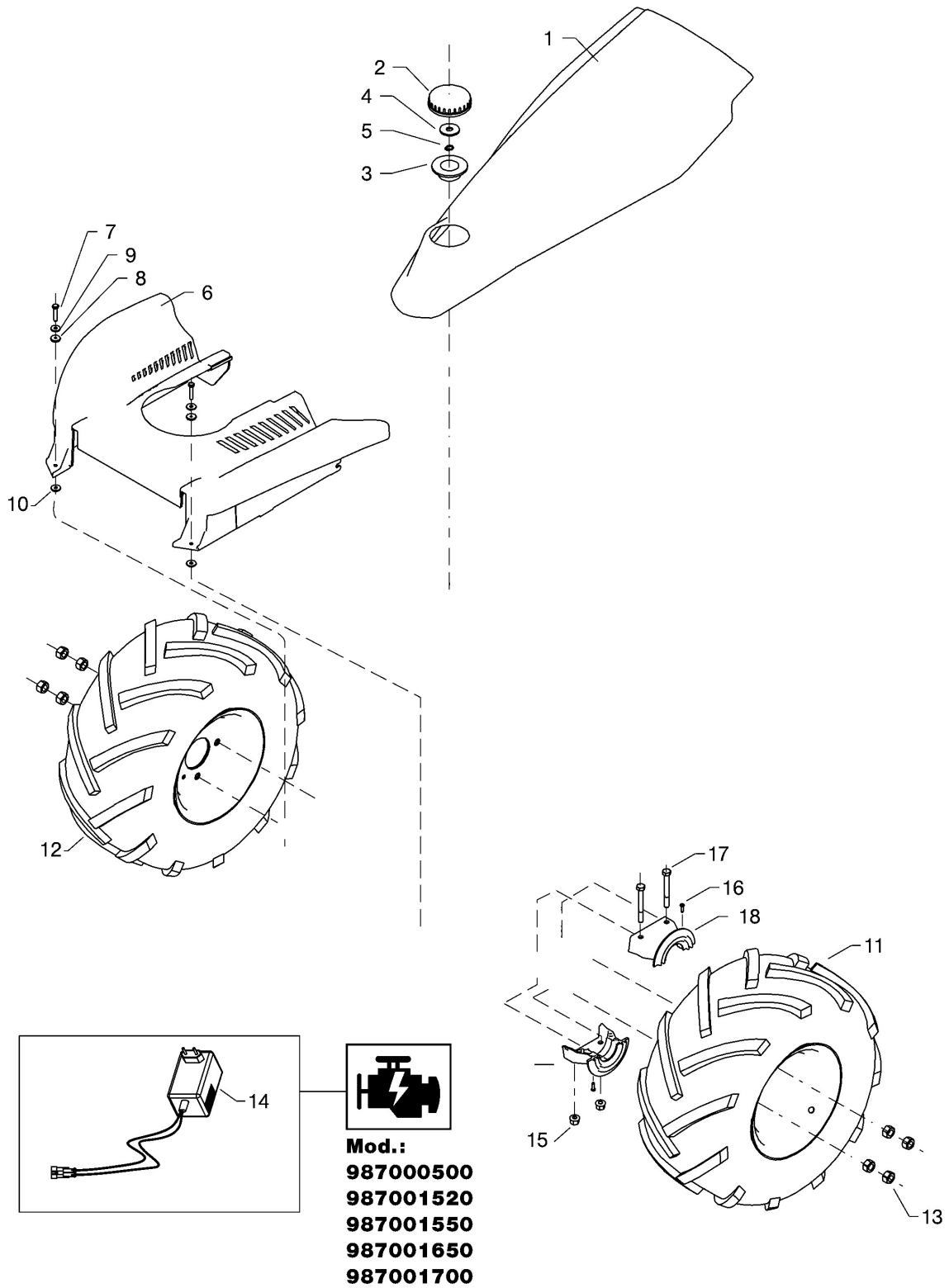


Illustrazione Gruppo cofani e ruote

| Nr. | Codice | Descrizione | Qtà | Note |
|-----|-------------|--|-----|------|
| 1 | 00420010901 | M..COFANO SUPERIORE P130 NERO RAL 9011 | | |
| 2 | 00270201892 | M..TAPPO SERBATOIO D.78 (K-INT) | | |
| 3 | 00270201787 | M..GUARNIZIONE TAPPO SERBAT. M710 (art.01926/010) | | |
| 4 | 00843884000 | M..RONDELLA D.12,5X36X3 ZNT (K) (MB) | | |
| 5 | 00801102000 | M..ANELLO SEEGER UNI 7435 E12 (K) | | |
| 6 | 00420005900 | M..COFANO INFERIORE P130 NERO RAL 9011 | | |
| 7 | 00862160050 | M..VITE TE M6X30 UNI 5739 CL:8.8 ZNT (K - INT) | | |
| 8 | 00420005907 | M..RONDELLA GOMMA D.5X18X3 (B) | | |
| 9 | 00843619000 | M..RONDELLA D.6,6X18X2 UNI 6593 ZNT (K) (MB) | | |
| 10 | 00843721000 | M..RONDELLA IMPERDIBILE NYLON M6 (K-INT) | | |
| 11 | 00420005281 | S..RUOTA PM 18x9,5x8 VERDE RAL 6018 SX (B) | | |
| 12 | 00420005280 | S..RUOTA PM 18x9,5x8 VERDE RAL 6018 DX | | |
| 13 | 00814720000 | M..DADO UNF 1/2"x20 ZNT (K - INT) | | |
| 14 | 00400025112 | S..CARICA BATTERIE Pb230V=12V PER AVVIAMENTO EL. | | |
| 15 | 00814599000 | M..DADO M8 AUTOBLOCC. FLANGIA CONCAVA ZNT CL.8 (K) | | |
| 16 | 00863982014 | M..VITE A DISEGNO (TC TX15 D3.8x14 2P ZNT) | | |
| 17 | 00863040000 | M..VITE TE M8X70 UNI 5737 CL. 8.8 ZNT (K) | | |
| 18 | 00420005288 | M..SEMIGUSCIO PARAPOLVERE RUOTE P130 CAMBI ZT-2800 | | |
| 18 | 00420005283 | M..SEMIGUSCIO PARAPOLVERE RUOTE P130 CAMBI EZT | | |

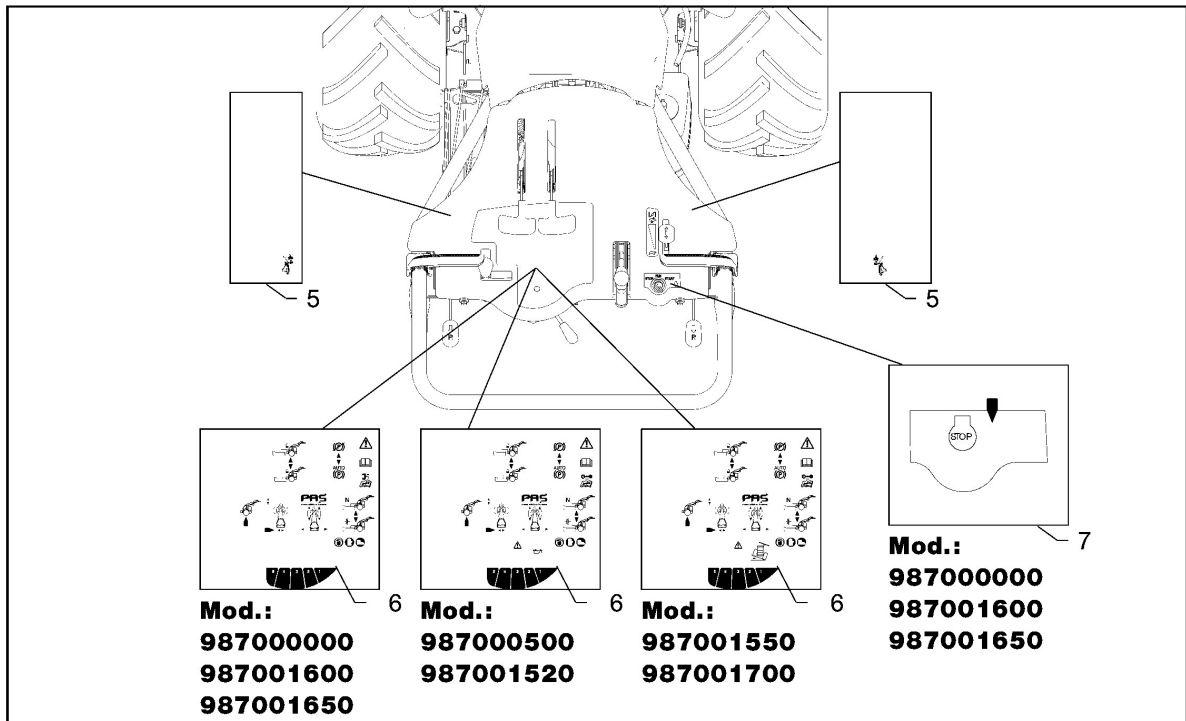
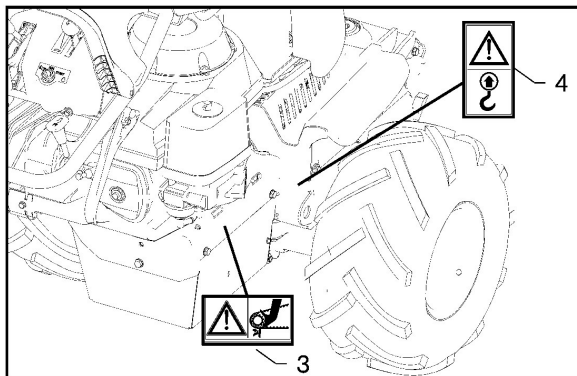
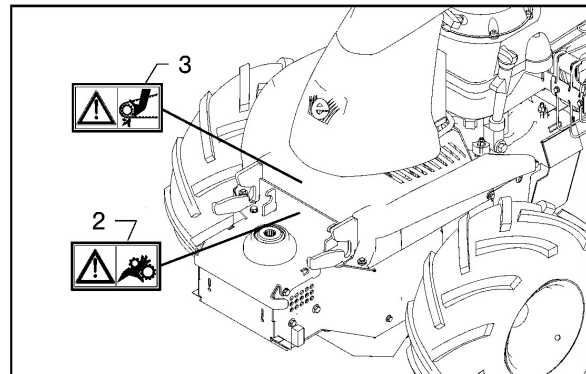
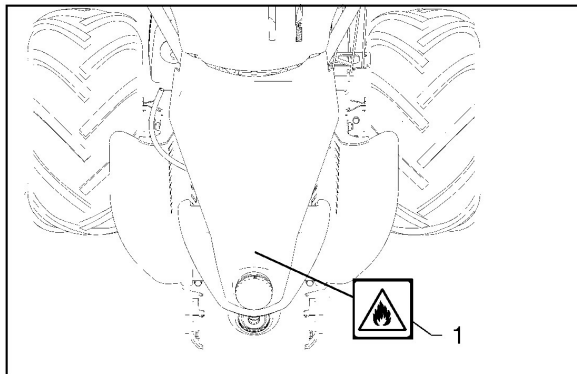


Illustrazione Gruppo etichette

| Nr. | Codice | Descrizione | Qtà | Note |
|-----|-------------|---|-----|------|
| 1 | 00420050009 | M..ETICHETTA PERICOLO MATERIALE INFIAMMABILE | | |
| 2 | 00420050006 | M..ETICHETTA IMPIGLIAMENTO | | |
| 3 | 00341050262 | M..ETICHETTA "PARTI ROTANTI" | | |
| 4 | 00420050005 | M..ETICHETTA "PUNTO AGGANCIO SOLLEVAMENTO" | | |
| 5 | 00420050001 | M..KIT ETICHETTE P130 + DECORAZIONI EUROSISTEMS | | |
| 6 | 00420005003 | S..TELAIO CENTRALE SALDATO | | |
| 6 | 00420050008 | M..ETICHETTA CRUSCOTTO P130 AVVIAMENTO ELETTRICO + OLIO | | |
| 6 | 00420050002 | M..ETICHETTA CRUSCOTTO P130 AVVIAMENTO STRAPPO + ELET. NO SPIA OLIO | | |
| 7 | 00420005007 | M..LAMIERA SUPPORTO BOCCOLA FRONTALE (MB) | | |