

ECO SPRAYER



INFORMAZIONI TECNICHE

INFORMAZIONI RIASSUNTIVE

Motori	-
Cambio	-
Marce	-
Pompa	4,1 bar
Capacità	50 litri
Uso	aree ridotte

INFORMAZIONI TECNICHE

Funzionamento	pompa 12 V, batterie x2, 12 V – 5 Ah, durata 4 ore di uso continuato
Trasmissione	-
Cambio-marce	a spinta
Velocità	-
Frizione	-
Manubrio	connesso alla ruota pivotante posteriore con freno di stazionamento manuale
Leve di guida	-
Sistema di lavoro	pompa 4,1 bar a erogazione massima 7,7 litri/min con lancia sprayer a nebulizzatore a pressione
Serbatoio	50 litri con sistema di filtraggio e tanica lava-mani indipendente da 10 litri
Tubo	9 m con supporto avvolgitubo a manovella
Ruote	in gomma piena frontalì fisse, posteriore pivotante
Peso	37,5 kg
Dimensioni	60x115x113(h) cm

Documenti

Gruppo telaio e ruote

Gruppo supporto serbatoio e batteria

Gruppo irrorazione

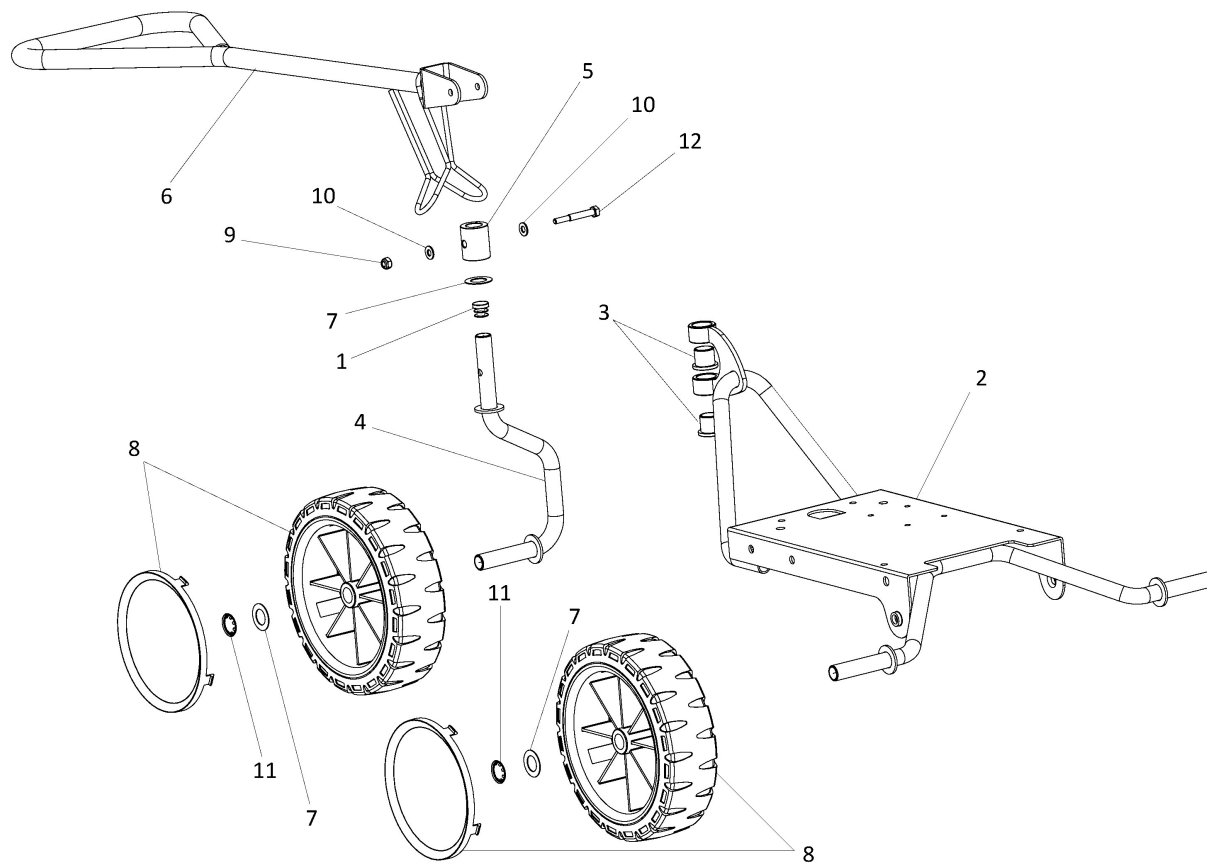


Illustrazione Gruppo telaio e ruote

Nr.	Codice	Descrizione	Qtà	Note
1	00261400242	M..TAPPO PLAST-TELAIO TSE ART.3100T D.20 (B)		
2	00321800001	S..TELAIO ECO SPRAYER BIANCO		
3	00321800008	S..BRONZINA D.20,5x25 H25 COLLARE D.32x4		
4	00321800011	S..SUPPORTO RUOTA ECO SPRAYER ZNT		
5	00321800012	M..BOCCOLA D.20,5xD.35xH.42,5 ZNT (B)		
6	00321800027	S..TIMONE ECO SPRAYER NERO		
7	00363005545	M..DISTANZIALE D.20,5x34,8 H1 ITT (K-int)		
8	00380012106	M..RUOTA Di20 De260 C/BORCHIA NERA RIF. HI260		
9	00814588000	M..DADO M8 ES.AUT.BASSO CL:6 ZNT (K) [MB]		
10	00843708000	M..RONDELLA D.9X24X2 UNI 6593 ZNT (K) [MB]		
11	00843993075	M..ANELLO D'ARRESTO TIPO ZA ALBERO D.20		
12	00862944000	M..VITE TE M8X60 UNI 5737 CL:8.8 ZNT (K)		

Illustrazione Gruppo supporto serbatoio e batteria

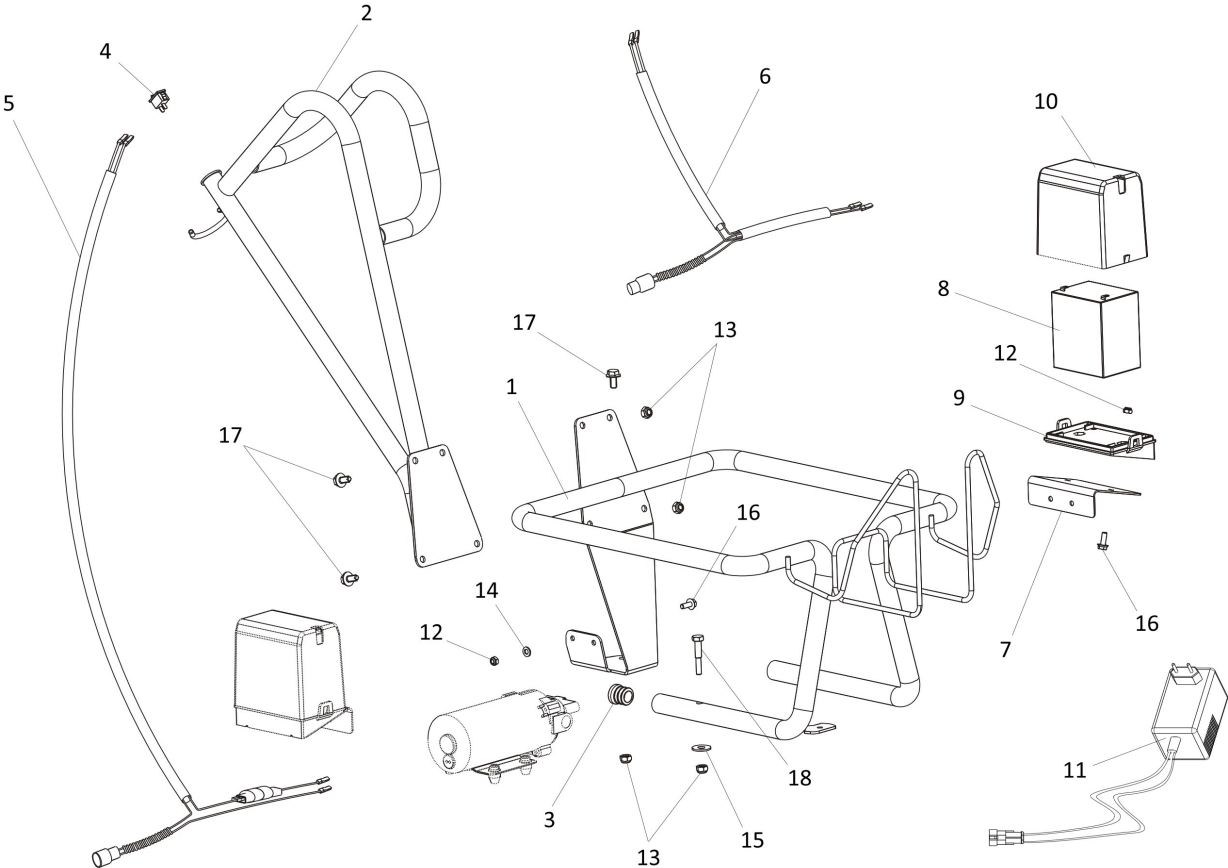


Illustrazione Gruppo supporto serbatoio e batteria

Nr.	Codice	Descrizione	Qtà	Note
1	00321800037	S..SUPPORTO SERBATOIO ECO SPRAYER NERO		
2	00321800041	S..TUBO PORTAGOMMA ECO SPRAYER NERO		
3	00321800047	M..TAPPO PLAST. Art.3100T0002500 D.25 (B)		
4	00321800083	M..INTERRUTTORE UNIP. C/N T/B 1-0 A111312110000		
5	00321800084	M..CABLAGGIO POMPA ECO SPRAYER		
6	00321800085	M..CABLAGGIO BATTERIA ECO SPRAYER		
7	00400025103	S..PIASTRA SUPPORTO BATTERIA NERO		
8	00400025105	M..BATTERIA FTS 12V 5.0Ah/20Hr 9x7x10 (11000477)		
9	00400025108	M..SUP.BATT.INCLINATO RSB AV.ELE.NERO901510 (COD.322785123/0)		
10	00400025109	M..COPERCHIO BATTERIA RSB AVV. ELETTRICO (COD.322109530/0)		
11	00400025112	S..CARICA BATTERIE Pb230V=12V PER AVVIAMENTO EL.		
12	00814548000	M..DADO M6 ES.AUT.BASSO CL:6 ZNT (K) [MB]		
13	00814588000	M..DADO M8 ES.AUT.BASSO CL:6 ZNT (K) [MB]		
14	00843605010	M..RONDELLA D.6,4x12x1,6 UNI 6592 ZNT (K) [MB]		
15	00843708000	M..RONDELLA D.9X24X2 UNI 6593 ZNT (K) [MB]		
16	00862120000	M..VITE TE M6X16 FLANG.ZIG.8.8 ZNT (K)		
17	00862494000	M..VITE TE M8X16 FLANG.ZIG.8.8 ZNT (K)		
18	00862845000	M..VITE TE M8X45 UNI 5737 CL8.8 ZNT (K)		

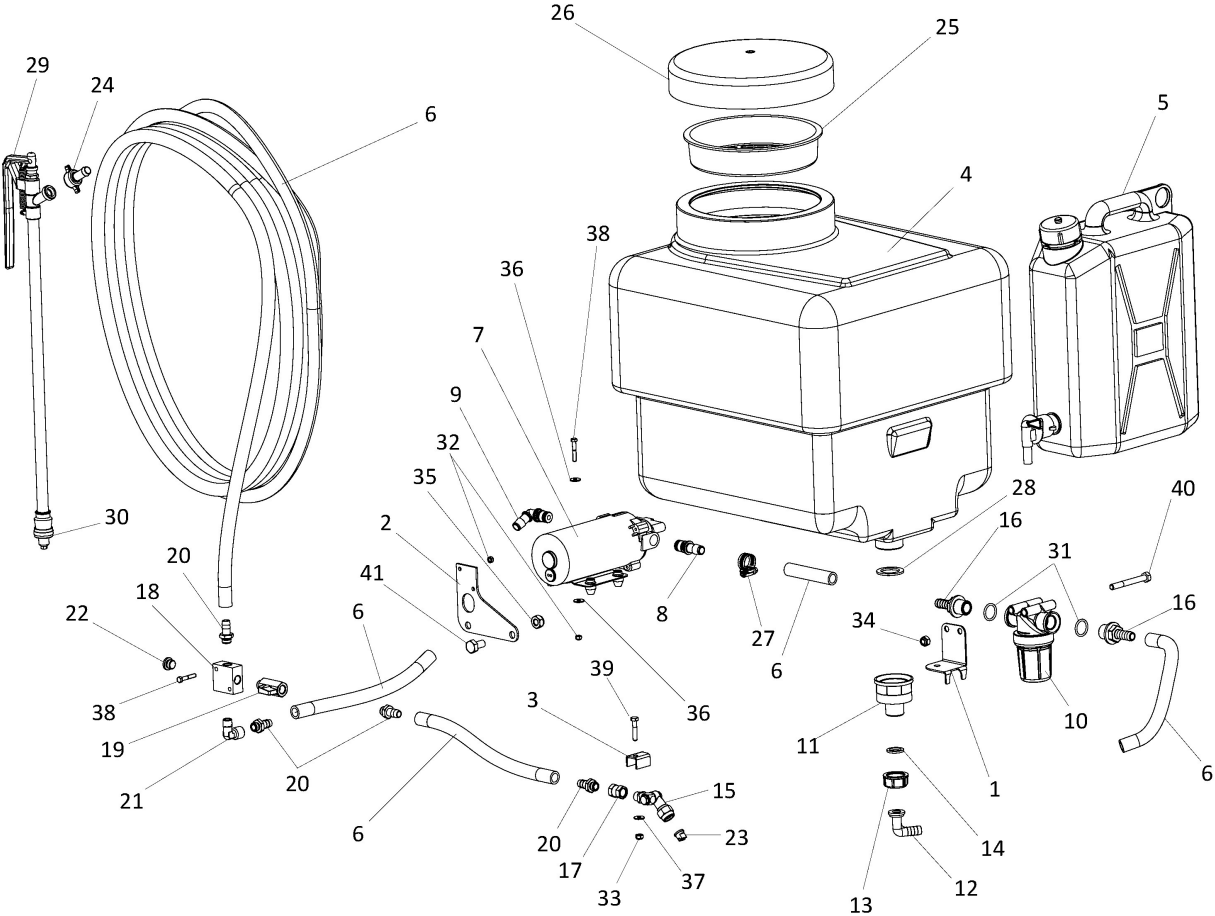


Illustrazione Gruppo irrorazione

Nr.	Codice	Descrizione	Qtà	Note
1	00321800016	S..SUPPORTO FILTRO NERO	1	
2	00321800019	S..SUPPORTO LATERALE RIPARTITORE BIANCO	1	
3	00321800023	S..BLOCCO GETTO SNODATO NERO	1	
4	00321800050	M..CISTERNA POLIGOOD SP50 LT +TAPPO SUPERIORE+RACCORDO USCITA PIANO MONTATT	1	Include anche il tappo superiore
5	00321800051	M..TANICA LT.10 C/R cod. 690	1	
6	00321800053	M..TUBO PVC OLANDA ANTIGELO VERDE D12xD17 cod. TUBOLA12		Indicare la quantità in metri
7	00321800055	M..POMPA 12V 3D 7,2L/MIN ART.F2133031E1 DEMAND	1	
8	00321800056	M..RACCORDO PTG. D13 DRITTO 3D ART. F173DFA12 X POMPA 3301	1	
9	00321800057	M..RACCORDO PTG. D13 CURVO 3D ART. F173DFE12 X POMPA 3301	1	
10	00321800058	M..FILTRO 1/2" F 50M. TRASP. ART. 3240T023	1	
11	00321800059	M..RIDUZIONE F-M 1"1/4-3/4" ART. 2452035	1	
12	00321800060	M..RACC. CURVO D.13 PIANO X GIR. 3/4" ART. 115313	1	
13	00321800061	M..GIRELLO 3/4" ART. 2002030	1	
14	00321800062	M..GUARNIZ. PIANA 17X24,5X2,5 EPDM ART. G40013	1	
15	00321800063	M..PORTAGETTO SNODATO SING. 1/4" M ART. 004750	1	
16	00321800064	M..RACCORDO PTG. DRITTO 1/2"2 M. D13 ART. 1032213	1	
17	00321800065	M..RACCORDO A3 1/4" ART. 2103002	1	
18	00321800066	M..RIPARTITORE FRM-FO-214-0214 ART. W0501111002	1	
19	00321800067	M..VALVOLA SFERA MINI 1/4" MF1 ART. Z00W0970550012	1	
20	00321800068	M..RACCORDO A19 1/4" 12 ART. 4 2119007	1	
21	00321800069	M..RACCORDO A10 1/4" 1/4" MF ART. 2110002	1	
22	00321800070	M..RACCORDO A7 1/4" TAPPO M ART. 2107002	1	
23	00321800072	M..UGELLO VENTAGLIO STD 110ø 025 VIOLA ART. 422SF110025	1	
24	00321800075	M..PTG. DRITTO OTTONE 1/2" D13 CON GIRELLO ART. 006330	1	

Illustrazione Gruppo irrorazione

Nr.	Codice	Descrizione	Qtà	Note
25	00350005352	M..FILTRO A TAZZA 204X60 (Art.82)	1	
26	00350005354	M..COPERCHIO FIL. FEMM D.200 PVC COMPLETO (Art.62)	1	
27	00350020050	M..FASCETTA STRINGITUBO B62006 (11-20)	10	
28	00350020116	M..GUARNIZIONE PER RACCORDO ART.G40015	1	
29	00350020118	M..LANCIA IRRORAZIONE 60 CM ART:0011CUE01	1	Include anche la testina cod. 350020119
30	00350020119	M..TESTINA TURBO PER LANCIA/LEVA ART.002735	1	
31	00803058020	M..ANELLO OR 3081 (20,24x2.62) (B)	2	
32	00814530090	M..DADO M5 ES. AUTOBL. BASSO6 CL:8 ZNT (K)		
33	00814548000	M..DADO M6 ES.AUT.BASSO CL:66 ZNT (K) [MB]		
34	00814588000	M..DADO M8 ES.AUT.BASSO CL:62 ZNT (K) [MB]		
35	00814645000	M..DADO M10 ES.BLOCK BASSO CL6 ZNT (K) [MB]	2	
36	00843543000	M..RONDELLA D.5,3x15x1,6 UNI 6593 ZNT (K)	8	
37	00843605010	M..RONDELLA D.6,4x12x1,6 UNI 6592 ZNT (K) [MB]	2	
38	00861937000	M..VITE TE M5X30 UNI 5737 8.8 ZNT (K)	6	
39	00862314050	M..VITE TE M6X30 UNI 5737 CL:8.8 ZNT (K)	1	
40	00863040000	M..VITE TE M8X70 UNI 5737 CL. 8.8 ZNT (K)	2	
41	00863206000	M..VITE TE M10X20 UNI 5739 C.8.8 ZNT (K)	2	