

ECO SPRAYER



INFORMAZIONI TECNICHE

ECO SPRAYER

Funzionamento	pompa 12 V, 4.1 bar, batterie x2, 12 V - 5 Ah, serbatoio 50 litri
Telaio	in lamiera, serbatoio in plastica
Larghezza di lavoro	-
Liquidi compatibili	acqua, saponi, fertilizzanti/pesticidi, soluzioni alcoliche, etc.
Giri minuto	-
Ruote di trasporto	anteriori, in gomma pivotantia 26x6"
Altro	tanica lava-mani 10 litri atomizzatore a pressione tubo 9m con supporto avvolgi tubo irroratore a terra anteriore
Peso netto	41 kg
Dimensioni	71x149x111 cm

Documenti

Gruppo telaio e ruote

Gruppo batteria e supporto serbatoio

Gruppo serbatoio e tubo

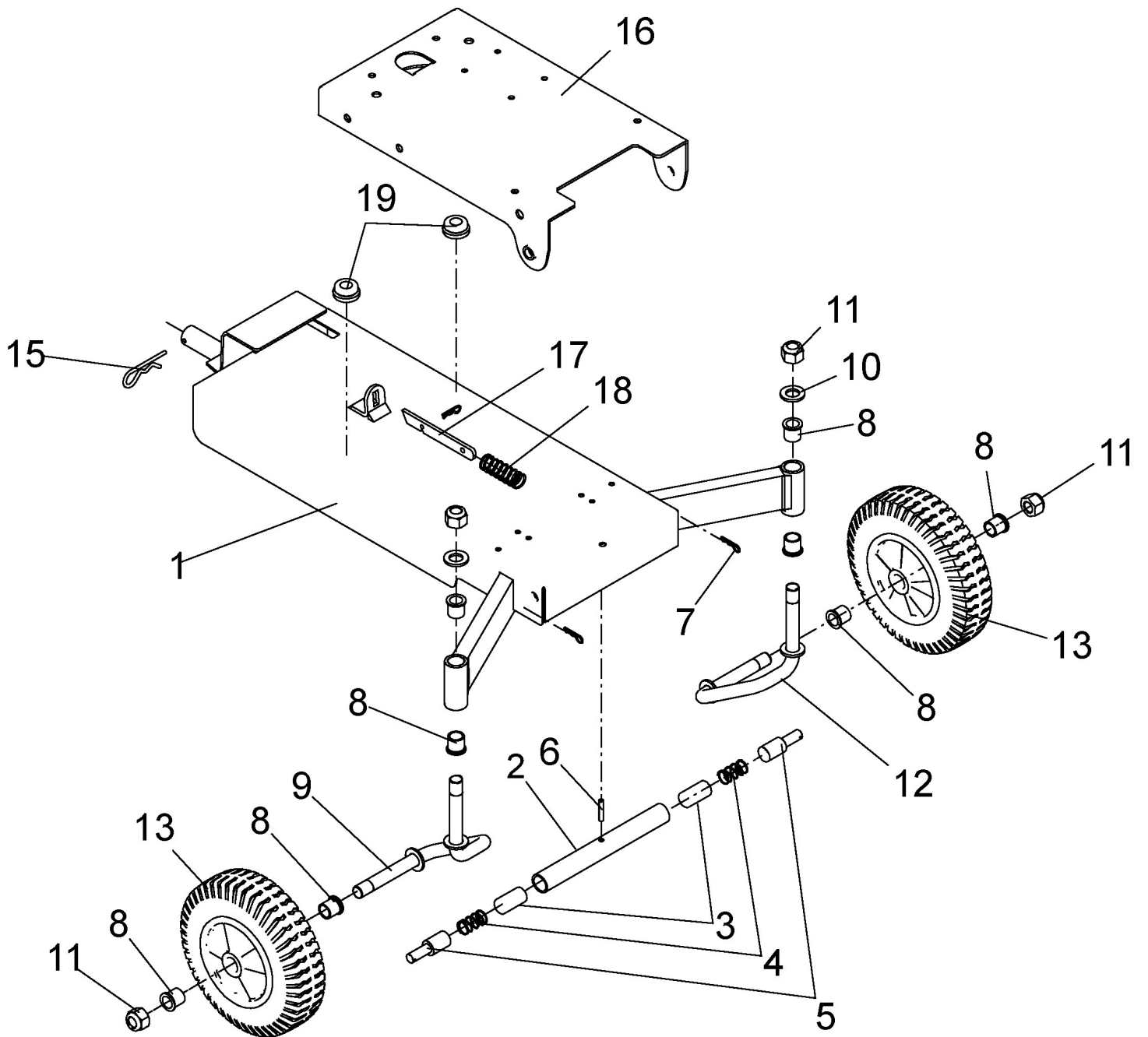


Illustrazione Gruppo telaio e ruote

Nr.	Codice	Descrizione	Qtà	Note
1	00401205020	S..TELAIO VASCA P70 BIANCO		
2	00350005464	S..TUBO ROTAZIONE VASCA ZNT. (MK4067)		
3	00350005452	M..TONDO SBLOCCAGGIO VASCA ZNT.(K)		
4	00350005458	M..MOLLA COMP. Øest=18.5 Øf=1.5 L=35 ZNT. (k - iINT)		
5	00350005466	M..PERNO ROTAZIONE VASCA ZNT. (K)		
6	00851374000	M..SPINA SPIROL D.6X30 DIN 7343 (k)		
7	00851357000	M..SPILLA DI SICUREZZA D.2 ZNT BIANCA (rif.001110 coppiglia diam.2x50mm)		
8	00340005110	M..BRONZINA D.16x20 H20 COLLARE D.24x2		
9	00321205050	S..SUPPORTO RUOTA PNEUM. DX ZNT.		
10	00843994000	M..RONDELLA D.17x30x3 UNI 6592 ZNT (K)		
11	00814794000	M..DADO M16 BLOK ALTO UNI 7473 CL.8 ZNT (K)		
12	00321205051	S..SUPPORTO RUOTA PNEUM. SX ZNT.		
13	00321205100	M..RUOTA 4" 2.50 SP 4 20xL=75 NYLON ROSSO (B)		
15	00851487000	M..SPILLA DI SICUREZZA D.4 MOLATA ZNT. (B-8)		
16	00321800017	S..PIASTRA TELAIO ECO SPRAYER BIANCA		
17	00350010201	S..PIASTRA SBLOCCAGGIO VASCA ZNT.		
18	00350010210	M..MOLLA COMP. Øest=21 Øf=2 L=60 ZNT. (K-int)		
19	00220010909	M..PASSAFILO ANTERIORE 50 SHORE		

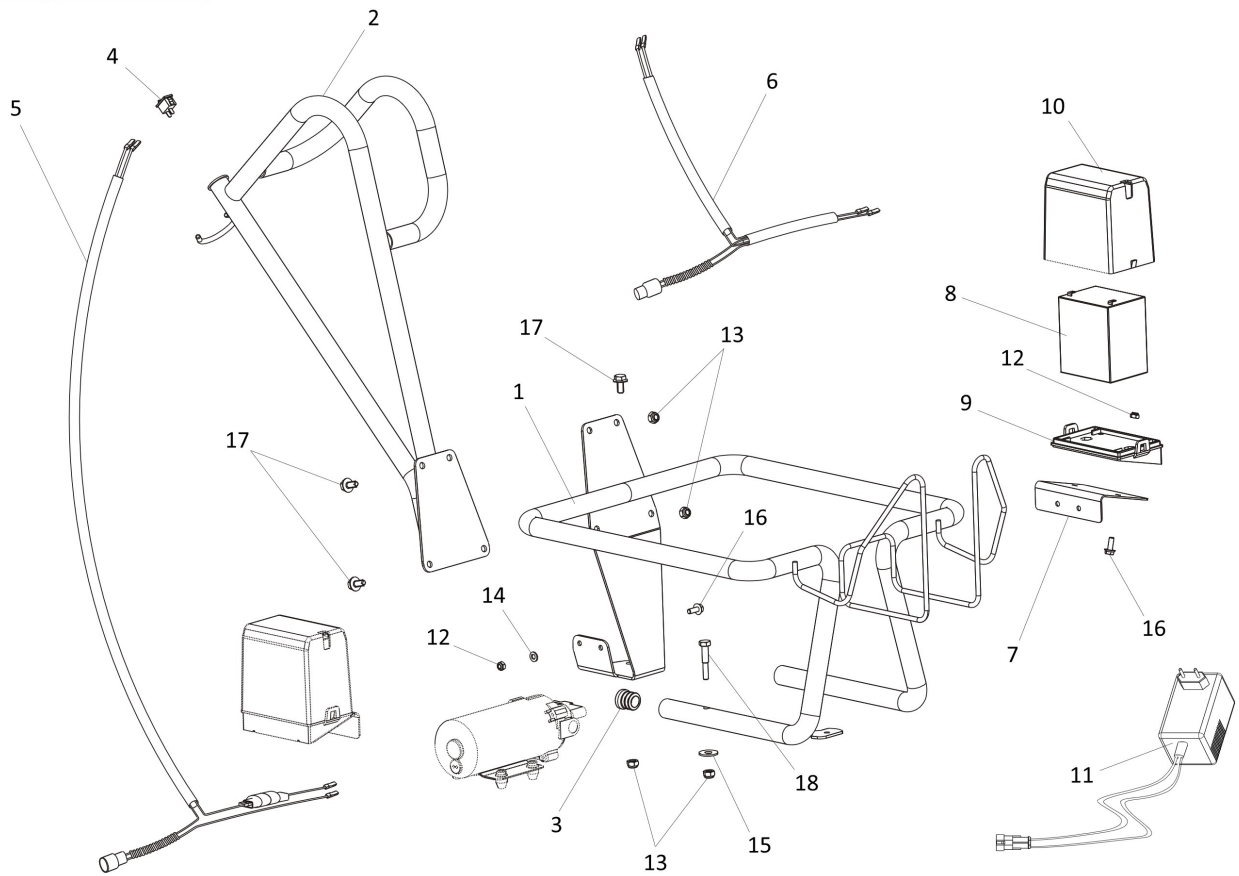


Illustrazione Gruppo batteria e supporto serbatoio

Nr.	Codice	Descrizione	Qtà	Note
1	00321800037	S..SUPPORTO SERBATOIO ECO SPRAYER NERO		
2	00321800041	S..TUBO PORTAGOMMA ECO SPRAYER NERO		
3	00321800047	M..TAPPO PLAST. Art.3100T0002500 D.25 (B)		
4	00321800083	M..INTERRUTTORE UNIP. C/N T/B 1-0 A111312110000		
5	00321800084	M..CABLAGGIO POMPA ECO SPRAYER		
6	00321800085	M..CABLAGGIO BATTERIA ECO SPRAYER		
7	00400025103	S..PIASTRA SUPPORTO BATTERIA NERO		
8	00400025105	M..BATTERIA FTS 12V 5.0Ah/20Hr 9x7x10 (11000477)		
9	00400025108	M..SUP.BATT.INCLINATO RSB AV.ELE.NERO901510 (COD.322785123/0)		
10	00400025109	M..COPERCHIO BATTERIA RSB AVV. ELETTRICO (COD.322109530/0)		
11	00400025112	M..CARICA BATTERIE Pb230V=12V PER AVVIAMENTO EL.		
12	00814548000	M..DADO M6 ES.AUT.BASSO CL:6 ZNT (K)		
13	00814588000	DADO M8 ES.AUT.BASSO CL:6 ZNT		
14	00843605010	M..RONDELLA D.6,4x12x1,6 UNI 6592 ZNT (K)		
15	00843708000	ROSETTA D.9X24X2 UNI 6593 ZNT		
16	00862120000	M..VITE TE M6X16 FLANG.ZIG.8.8 ZNT (K)		
17	00862494000	M..VITE TE M8X16 FLANG.ZIG.8.8 ZNT (K)		
18	00862845000	M..VITE TE M8X45 UNI 5737 CL8.8 ZNT (K)		

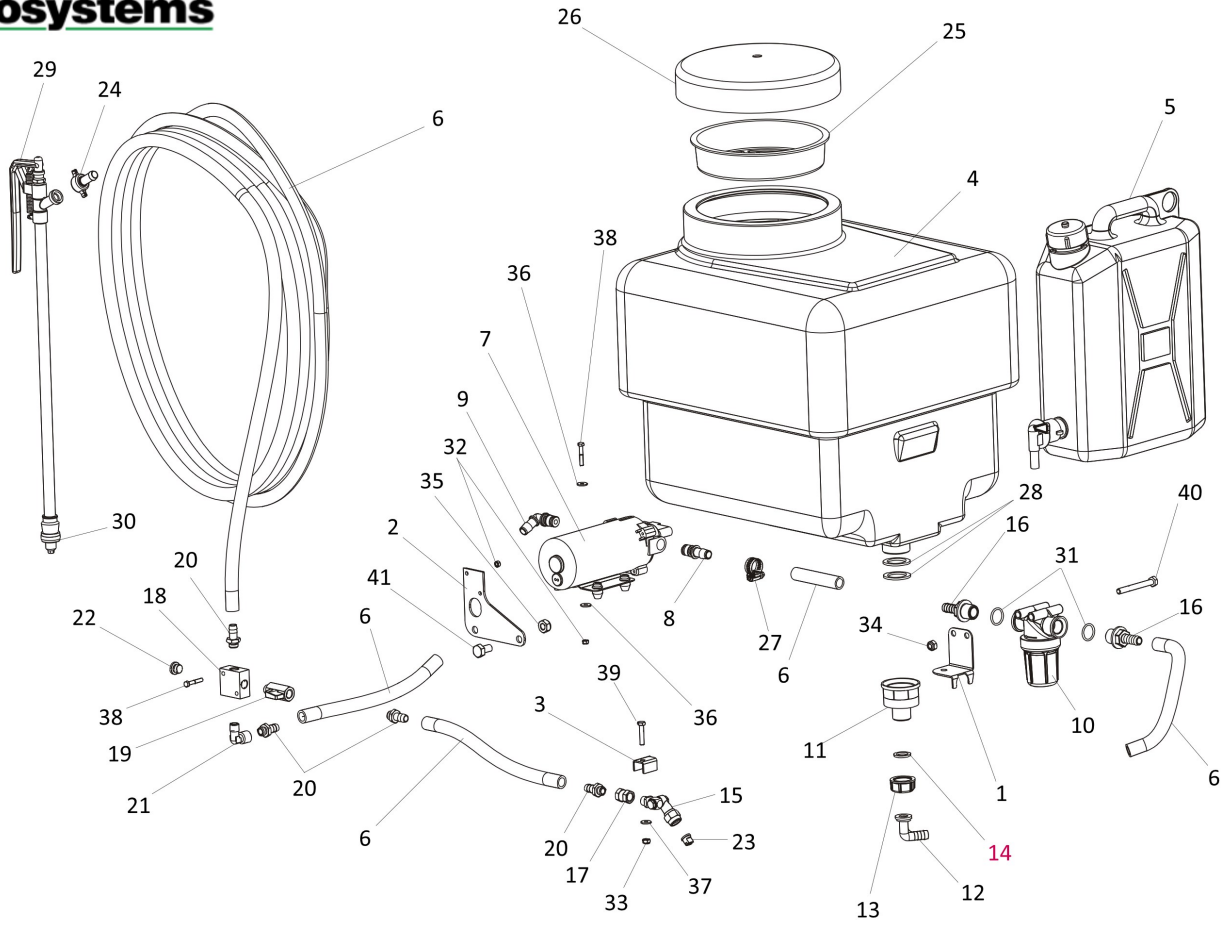


Illustrazione Gruppo serbatoio e tubo

Nr.	Codice	Descrizione	Qtà	Note
1	00321800016	S..SUPPORTO FILTRO NERO		
2	00321800019	S..SUPPORTO LATERALE RIPARTITORE BIANCO		
3	00321800023	S..BLOCCO GETTO SNODATO NERO		
4	00321800050	M..CISTERNA POLIGOOD SP50 LT +TAPPO SUPERIORE+RACCORDO USCITA LUNGO MONTATT		
5	00321800051	M..TANICA LT.10 C/R cod. 690		
6	00321800053	M..TUBO PVC OLANDA ANTIGELO VERDE D12xD17 cod. TUBOLA12		
7	00321800055	M..POMPA 12V 3D 7,2L/MIN ART.F2133031E1 DEMAND		
8	00321800056	M..RACCORDO PTG. D13 DRITTO 3D ART. F173DFA12 X POMPA 3301		
9	00321800057	M..RACCORDO PTG. D13 CURVO 3D ART. F173DFE12 X POMPA 3301		
10	00321800058	M..FILTRO 1/2" F 50M. TRASP. ART. 3240T023		
11	00321800059	M..RIDUZIONE F-M 1"1/4-3/4" ART. 2452035		
12	00321800060	M..RACC. CURVO D.13 PIANO X GIR. 3/4" ART. 115313		
13	00321800061	M..GIRELLO 3/4" ART. 2002030		
14	00321800062	M..GUARNIZ. PIANA 17X24,5X2,5 EPDM ART. G40013		
15	00321800063	M..PORTAGETTO SNODATO SING. 1/4" M ART. 004750		
16	00321800064	M..RACCORDO PTG. DRITTO 1/2" M. D13 ART. 1032213		
17	00321800065	M..RACCORDO A3 1/4" ART. 2103002		
18	00321800066	M..RIPARTITORE FRM-FO-214-0214 ART. W0501111002		
19	00321800067	M..VALVOLA SFERA MINI 1/4" MF ART. Z00W0970550012		
20	00321800068	M..RACCORDO A19 1/4" 12 ART. 2119007		
21	00321800069	M..RACCORDO A10 1/4" 1/4" MF ART. 2110002		
22	00321800070	M..RACCORDO A7 1/4" TAPPO M ART. 2107002		
23	00321800072	M..UGELLO VENTAGLIO STD 110° 025 VIOLA ART. 422SF110025		
24	00321800075	M..PTG. DRITTO OTTONE 1/2" D13 CON GIRELLO ART. 006330		

Illustrazione Gruppo serbatoio e tubo

Nr.	Codice	Descrizione	Qtà	Note
25	00350005352	M..FILTRO A TAZZA 204X60 (Art.82)		
26	00350005354	M..COPERCHIO FIL. FEMM D.200 PVC COMPLETO (Art.62)		
27	00350020050	M..FASCETTA STRINGITUBO B62006 (11-20)		
28	00350020116	M..GUARNIZIONE PER RACCORDO ART.G40015		
29	00350020118	M..LANCIA IRRORAZIONE 60 CM ART:0011CUE01		
30	00350020119	M..TESTINA TURBO PER LANCIA/LEVA ART.002735		
31	00803058020	M..ANELLO OR 3081 20,24x2.62 (B)		
32	00814530090	M..DADO M5 ES. AUTOBL. BASSO CL:8 ZNT (K)		
33	00814548000	M..DADO M6 ES.AUT.BASSO CL:6 ZNT (K)		
34	00814588000	DADO M8 ES.AUT.BASSO CL:6 ZNT		
35	00814645000	M..DADO M10 ES.BLOCK BASSO CL6 ZNT (K)		
36	00843543000	M..RONDELLA D.5,3x15x1,6 UNI 6593 ZNT (K)		
37	00843605010	M..RONDELLA D.6,4x12x1,6 UNI 6592 ZNT (K)		
38	00861937000	M..VITE TE M5X30 UNI 5737 8.8 ZNT (K)		
39	00862314050	M..VITE TE M6X30 UNI 5737 ZNT. (K)		
40	00863040000	M..VITE TE M8X70 UNI 5737 CL. 8.8 ZNT (K)		
41	00863206000	M..VITE TE M10X20 UNI 5739 C.8.8 ZNT (K)		