

## ECO SPRAYER



### INFORMAZIONI TECNICHE

#### ECO SPRAYER

Funzionamento	pompa 12 V, 4.1 bar, batterie x2, 12 V - 5 Ah, serbatoio 50 litri		
Telaio	in lamiera, serbatoio in plastica		
Larghezza di lavoro	-		
Liquidi compatibili	acqua, saponi, fertilizzanti/pesticidi, soluzioni alcoliche, etc.		
Giri minuto	-		
Ruote di trasporto	anteriori, in gomma pivotantia 26x6"		
Altro	tanica lava-mani 10 litri	atomizzatore a pressione	tubo 9m e supporto irroratore a terra anteriore a ventaglio
Peso netto	41 kg		
Dimensioni	71x149x111 cm		

Documenti

Gruppo telaio e ruote

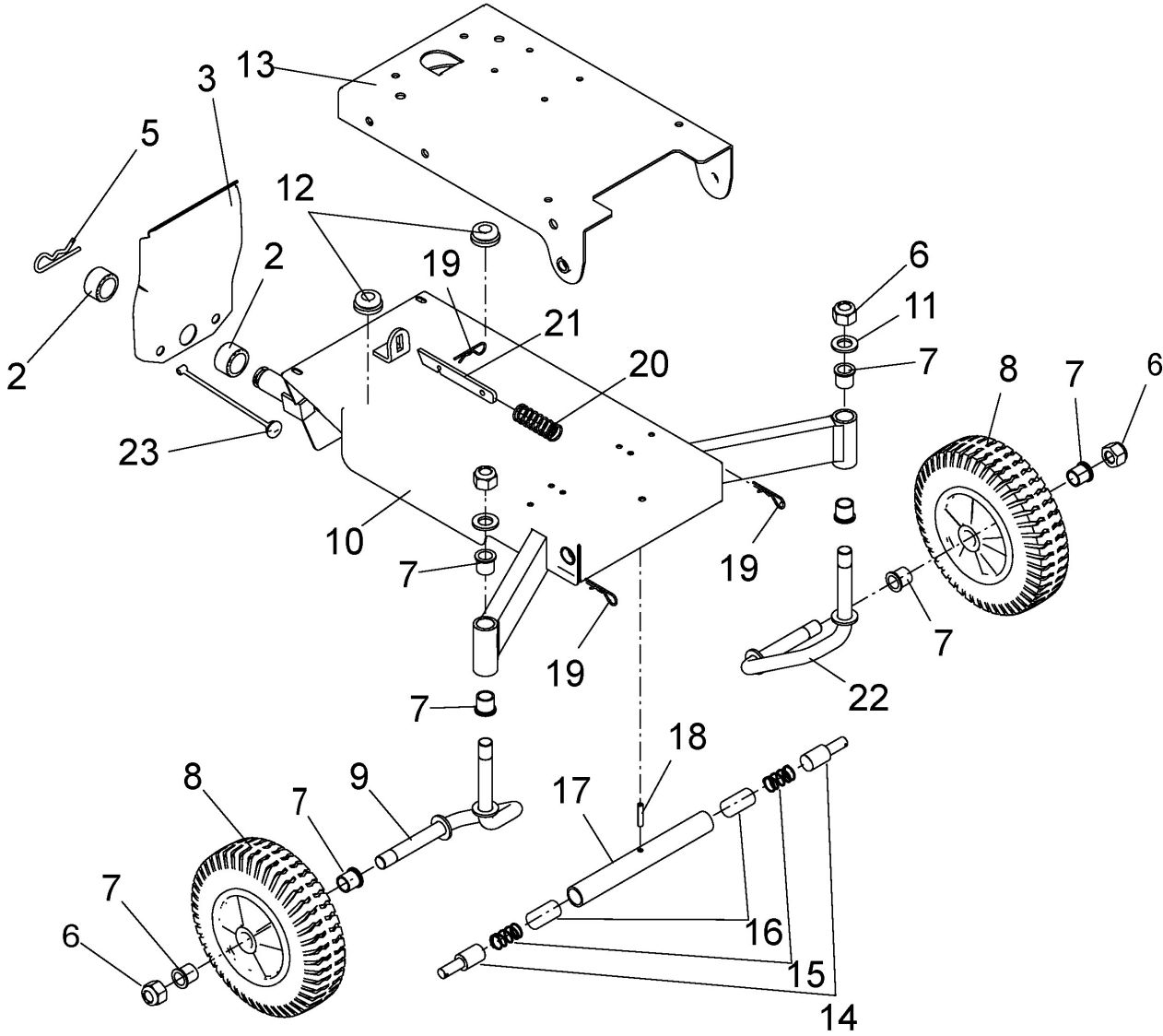
---

Gruppo batteria e supporto serbatoio

---

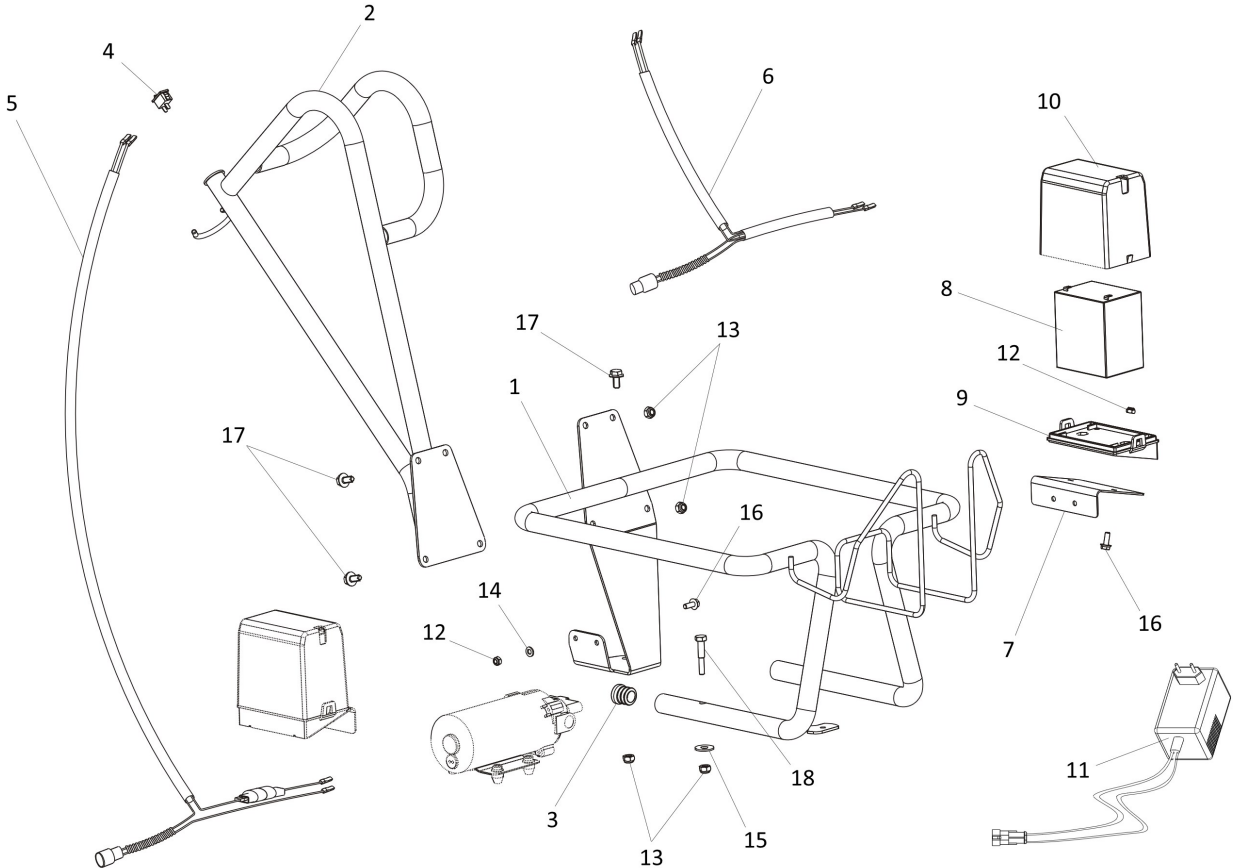
Gruppo serbatoio e tubo

---



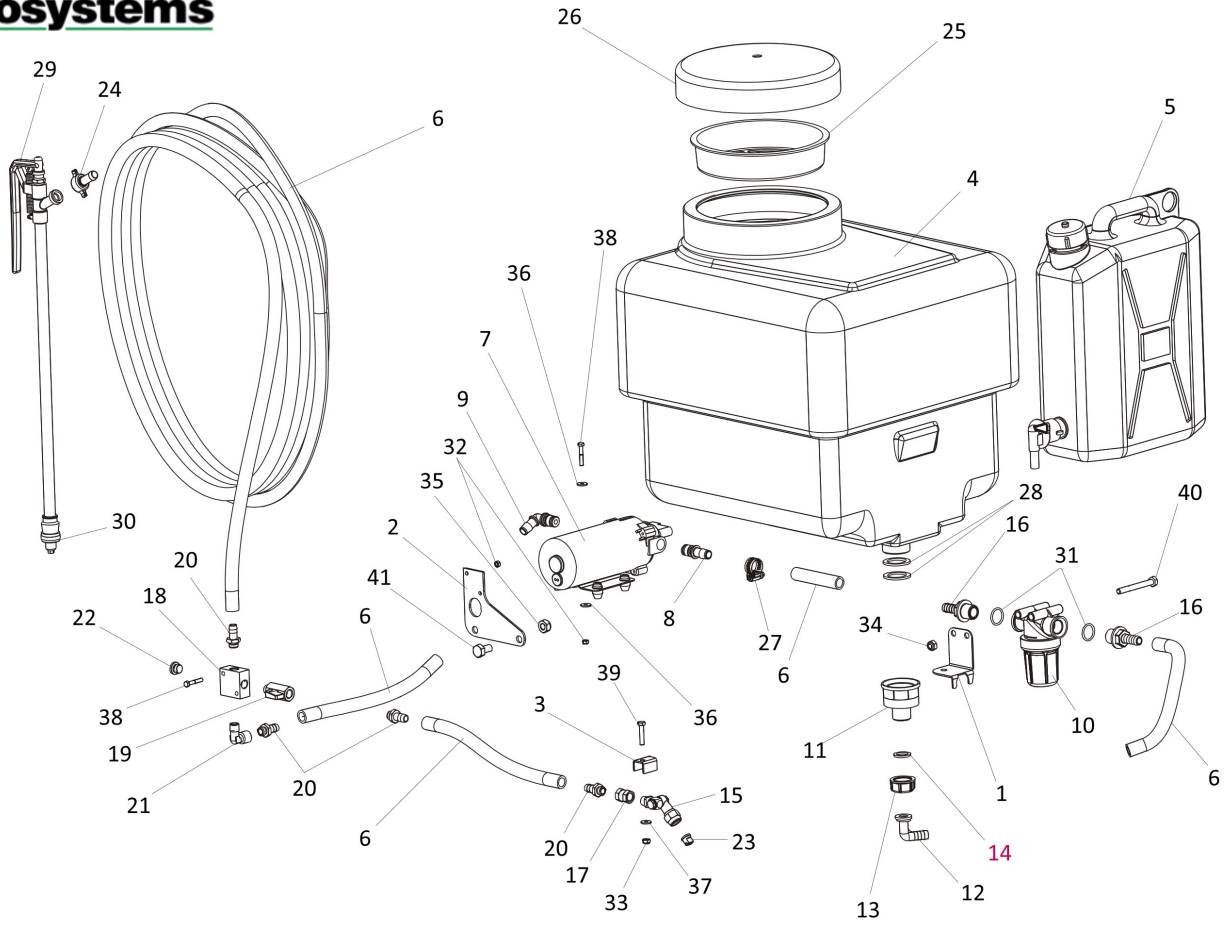
## Illustrazione Gruppo telaio e ruote

Nr.	Codice	Descrizione	Qtà	Note
2	00321500138	M..DISTANZIALE D.25.5x35 H21.5 ZNT (B)	2	
3	00321500118	S..COPERCHIO PROTEZIONE PALA NEVE NERO	1	
5	00851487000	M..SPILLA DI SICUREZZA D.4 MOLATA ZNT. (B-8)	1	
6	00814794000	M..DADO M16 BLOK ALTO UNI 7473 CL.8 ZNT ( K )	3	
7	00340005110	M..BRONZINA D.16x20 H20 COLLARE D.24x2	7	
8	00321205100	M..RUOTA 4" 2.50 SP 4 20xL=75 2 NYLON ROSSO (B)	2	
9	00321205050	S..SUPPORTO RUOTA PNEUM. DX1 ZNT.	1	
10	00321205001	S..GR.TELAIO VASCA P55	1	
11	00843994000	M..RONDELLA D.17x30x3 UNI 6592 ZNT ( K )	1	
12	00220010909	M..PASSAFILO ANTERIORE 50 SHORE	2	
13	00321800017	S..PIASTRA TELAIO ECO SPRAYER BIANCA	1	
14	00350005466	M..PERNO ROTAZIONE VASCA ZNT. (K)	2	
15	00350005458	M..MOLLA COMP. Øest=18.5 Øf=1.5 L=35 ZNT. ( k - iINT )	2	
16	00350005452	M..TONDO SBLOCCAGGIO VASCA 2 ZNT.(K)	1	
17	00350005464	S..TUBO ROTAZIONE VASCA ZNT. (MK4067)	1	
18	00851374000	M..SPINA SPIROL D.6X30 DIN 7343 ( k )	1	
19	00851357000	M..SPILLA DI SICUREZZA D.2 ZNT BIANCA ( rif.00110 coppiglia diam.2x50mm )	3	
20	00350010210	M..MOLLA COMP. Øest=21 Øf=2 L=60 ZNT. ( K-int )	1	
21	00350010201	S..PIASTRA SBLOCCAGGIO VASCA ZNT.	1	
22	00321205051	S..SUPPORTO RUOTA PNEUM. SX1 ZNT.	1	



## Illustrazione Gruppo batteria e supporto serbatoio

Nr.	Codice	Descrizione	Qtà	Note
1	00321800037	S..SUPPORTO SERBATOIO ECO SPRAYER NERO		
2	00321800041	S..TUBO PORTAGOMMA ECO SPRAYER NERO		
3	00321800047	M..TAPPO PLAST. Art.3100T0002500 D.25 ( B )		
4	00321800083	M..INTERRUTTORE UNIP. C/N T/B 1-0 A111312110000		
5	00321800084	M..CABLAGGIO POMPA ECO SPRAYER		
6	00321800085	M..CABLAGGIO BATTERIA ECO SPRAYER		
7	00400025103	S..PIASTRA SUPPORTO BATTERIA NERO		
8	00400025105	M..BATTERIA FTS 12V 5.0Ah/20Hr 9x7x10 ( 11000477 )		
9	00400025108	M..SUP.BATT.INCLINATO RSB AV.ELE.NERO901510 (COD.322785123/0)		
10	00400025109	M..COPERCHIO BATTERIA RSB AVV. ELETTRICO (COD.322109530/0)		
11	00400025112	M..CARICA BATTERIE Pb230V=12V PER AVVIAMENTO EL.		
12	00814548000	M..DADO M6 ES.AUT.BASSO CL:6 ZNT ( K )		
13	00814588000	M..DADO M8 ES.AUT.BASSO CL:6 ZNT ( K )		
14	00843605010	M..RONDELLA D.6,4x12x1,6 UNI 6592 ZNT ( K )		
15	00843708000	M..RONDELLA D.9X24X2 UNI 6593 ZNT ( K )		
16	00862120000	M..VITE TE M6X16 FLANG.ZIG.8.8 ZNT ( K )		
17	00862494000	M..VITE TE M8X16 FLANG.ZIG.8.8 ZNT ( K )		
18	00862845000	M..VITE TE M8X45 UNI 5737 CL8.8 ZNT ( K )		



## Illustrazione Gruppo serbatoio e tubo

Nr.	Codice	Descrizione	Qtà	Note
1	00321800016	S..SUPPORTO FILTRO NERO		
2	00321800019	S..SUPPORTO LATERALE RIPARTITORE BIANCO		
3	00321800023	S..BLOCCO GETTO SNODATO NERO		
4	00321800050	M..CISTERNA POLIGOOD SP50 LT +TAPPO SUPERIORE+RACCORDO USCITA LUNGO MONTATT		
5	00321800051	M..TANICA LT.10 C/R cod. 690		
6	00321800053	M..TUBO PVC OLANDA ANTIGELO VERDE D12xD17 cod. TUBOLA12		
7	00321800055	M..POMPA 12V 3D 7,2L/MIN ART.F2133031E1 DEMAND		
8	00321800056	M..RACCORDO PTG. D13 DRITTO 3D ART. F173DFA12 X POMPA 3301		
9	00321800057	M..RACCORDO PTG. D13 CURVO 3D ART. F173DFE12 X POMPA 3301		
10	00321800058	M..FILTRO 1/2" F 50M. TRASP. ART. 3240T023		
11	00321800059	M..RIDUZIONE F-M 1"1/4-3/4" ART. 2452035		
12	00321800060	M..RACC. CURVO D.13 PIANO X GIR. 3/4" ART. 115313		
13	00321800061	M..GIRELLO 3/4" ART. 2002030		
14	00321800062	M..GUARNIZ. PIANA 17X24,5X2,5 EPDM ART. G40013		
15	00321800063	M..PORTAGETTO SNODATO SING. 1/4" M ART. 004750		
16	00321800064	M..RACCORDO PTG. DRITTO 1/2" M. D13 ART. 1032213		
17	00321800065	M..RACCORDO A3 1/4" ART. 2103002		
18	00321800066	M..RIPARTITORE FRM-FO-214-0214 ART. W0501111002		
19	00321800067	M..VALVOLA SFERA MINI 1/4" MF ART. Z00W0970550012		
20	00321800068	M..RACCORDO A19 1/4" 12 ART. 2119007		
21	00321800069	M..RACCORDO A10 1/4" 1/4" MF ART. 2110002		
22	00321800070	M..RACCORDO A7 1/4" TAPPO M ART. 2107002		
23	00321800072	M..UGELLO VENTAGLIO STD 110° 025 VIOLA ART. 422SF110025		
24	00321800075	M..PTG. DRITTO OTTONE 1/2" D13 CON GIRELLO ART. 006330		



## Illustrazione Gruppo serbatoio e tubo

Nr.	Codice	Descrizione	Qtà	Note
25	00350005352	M..FILTRO A TAZZA 204X60 (Art.82)		
26	00350005354	M..COPERCHIO FIL. FEMM D.200 PVC COMPLETO (Art.62)		
27	00350020050	M..FASCETTA STRINGITUBO B62006 (11-20)		
28	00350020116	M..GUARNIZIONE PER RACCORDO ART.G40015		
29	00350020118	M..LANCIA IRRORAZIONE 60 CM ART:0011CUE01		
30	00350020119	M..TESTINA TURBO PER LANCIA/LEVA ART.002735		
31	00803058020	M..ANELLO OR 3081 20,24x2.62 ( B )		
32	00814530090	M..DADO M5 ES. AUTOBL. BASSO CL:8 ZNT ( K )		
33	00814548000	M..DADO M6 ES.AUT.BASSO CL:6 ZNT ( K )		
34	00814588000	M..DADO M8 ES.AUT.BASSO CL:6 ZNT ( K )		
35	00814645000	M..DADO M10 ES.BLOCK BASSO CL6 ZNT ( K )		
36	00843543000	M..RONDELLA D.5,3x15x1,6 UNI 6593 ZNT ( K )		
37	00843605010	M..RONDELLA D.6,4x12x1,6 UNI 6592 ZNT ( K )		
38	00861937000	M..VITE TE M5X30 UNI 5737 8.8 ZNT ( K )		
39	00862314050	M..VITE TE M6X30 UNI 5737 CL:8.8 ZNT ( K )		
40	00863040000	M..VITE TE M8X70 UNI 5737 CL. 8.8 ZNT ( K )		
41	00863206000	M..VITE TE M10X20 UNI 5739 C.8.8 ZNT ( K )		