

DECESPUGLIATORE A FILO



Documenti

Gruppo telaio posteriore

Gruppo telaio centrale

Gruppo telaio anteriore

Gruppo piatto e protezioni

Gruppo testina filo

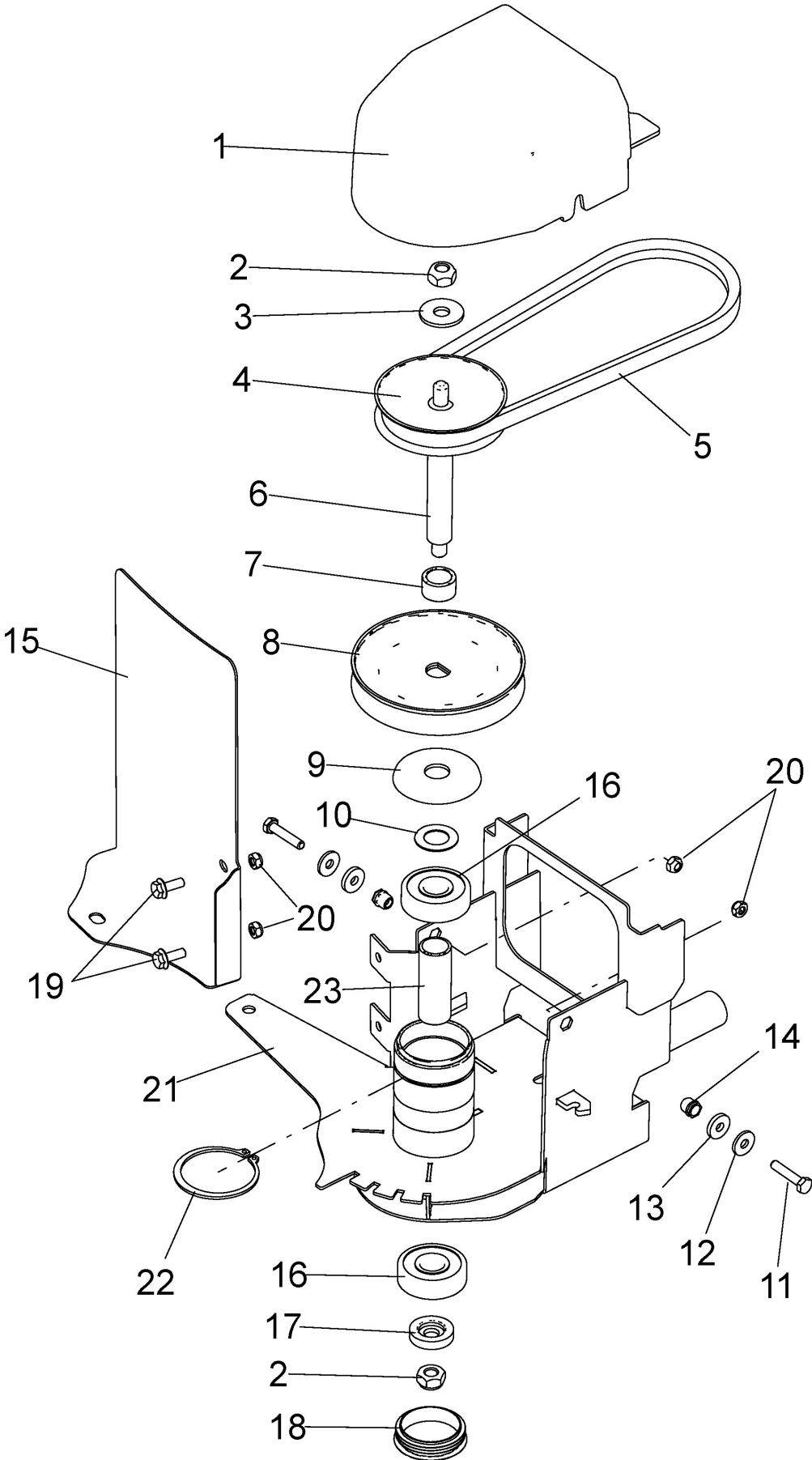


Illustrazione Gruppo telaio posteriore

Nr.	Codice	Descrizione	Qtà	Note
1	00324005100	M..COFANO PROT. POSTERIORE	1	
2	00814645000	M..DADO M10 ES.BLOCK BASSO CL6 ZNT (K)	2	
3	00843818000	M..RONDELLA D.10,5x30x2,5 UNI1 6593 ZNT (K)	1	
4	00324005154	M..PULEGGIA D.90 Dp11=74,6 ZNT (MK4090)	1	
5	00324005160	M..CINGHIA X13-680 6T6K (B)	1	
6	00321005205	M..ALBERO RINVIO BLM (MK3336)	1	
7	00321005215	M..DISTANZIALE D.17x23 H13,5 -092 ZNT (K)	1	
8	00260005237	M..PULEGGIA D.118 Dp8,5=106 V.S.F. D.E.C.115 ZNT (MK520)	1	
9	00401400103	M..PARAPOLVERE D.17x53 INT. ZNT (K)	1	
10	00270013596	M..DISTANZIALE D.17,2x29,8 H1 ITT (K-INT)	1	
11	00862160050	M..VITE TE M6X30 UNI 5739 CL:8.8 ZNT (K - INT)	1	
12	00843619000	M..RONDELLA D.6,6x18x2 UNI 6593 ZNT (K)	1	
13	00420005906	M..RONDELLA GOMMA TELATA D.6,5x18x3	1	
14	00808993000	M..INSERTO FILETT. ESAG. M6 (K - INT)	1	
15	00324005157	S..PARATIA POSTERIORE ROSSO RAL3000	1	
16	00812594050	M..CUSCINETTO 6303 2RS Ø17xØ47xH14	2	
17	00260005232	M..DISTANZIALE SUPER. ZNT -050 (K-3)	1	
18	00324005156	M..TAPPO IL-TB 50X1 (01ILTB50A) (B)	1	
19	00862120000	M..VITE TE M6X16 FLANG.ZIG.8.8 ZNT (K)	2	
20	00814548000	M..DADO M6 ES.AUT.BASSO CL:64 ZNT (K)	1	
21	00324005120	S..TELAIO POSTERIORE ROSSO RAL3000	1	
22	00801383000	M..ANELLO SEEGER UNI 7435 E55 (B)	1	
23	00324005150	S..DISTANZIALE D.18X22 H58,5 ZNT	1	

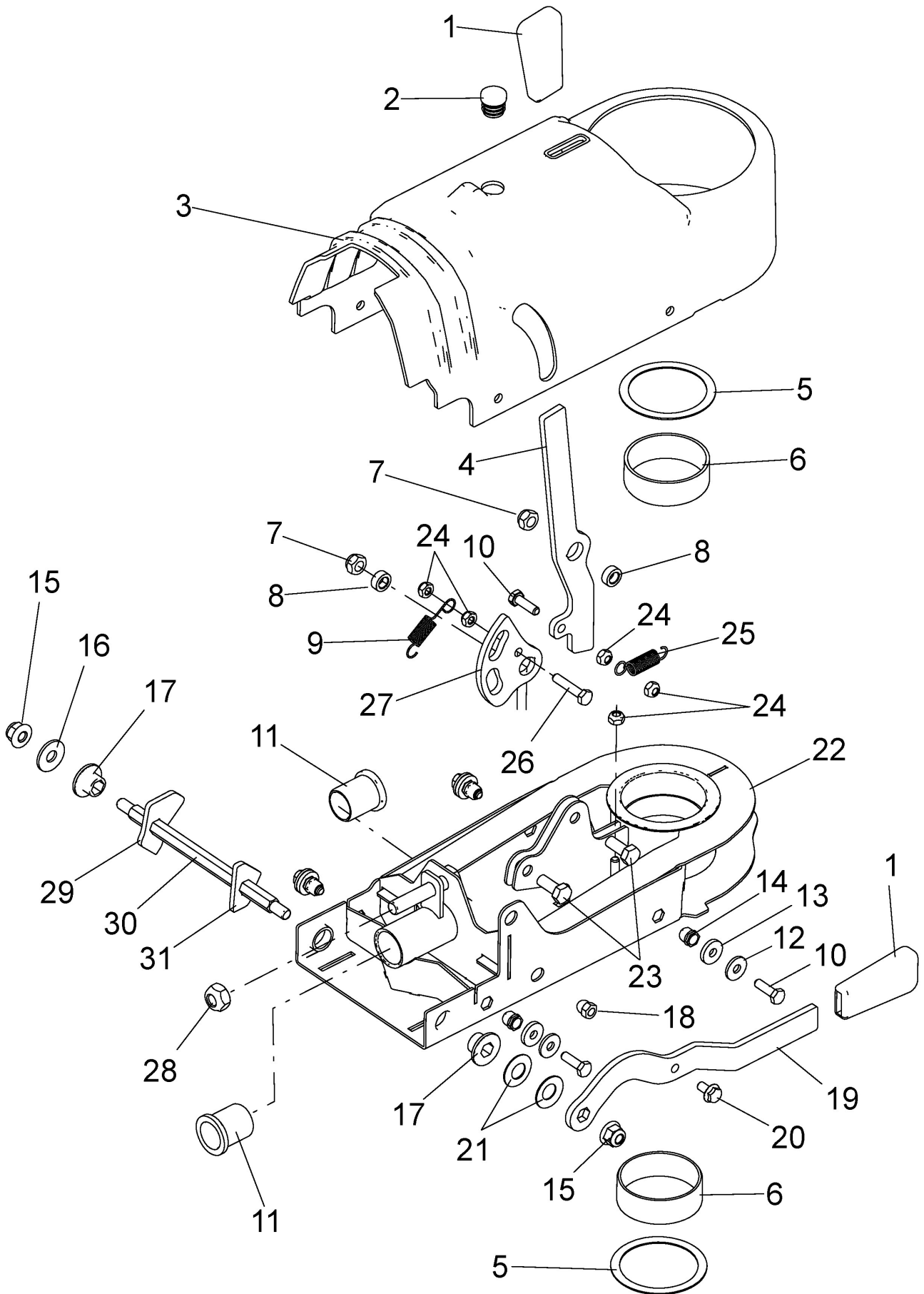


Illustrazione Gruppo telaio centrale

Nr.	Codice	Descrizione	Qtà	Note
1	00828468000	M..MANOPOLA NERA 20X4 (art. 200902045600) (K)	2	
2	00370005910	M..TAPPO COPRITUBO ILT 18 RIF. 01ILT18A (K)	1	
3	00324005200	M..COFANO PROT. CENTRALE	1	
4	00324005251	S..LEVA BLOCCO ROTAZIONE ZNT	1	
5	00324005250	M..DISTANZIALE D.55,2X67,7 H1 2 ITT	2	
6	00324005050	M..BOCCOLA NYLON Ø55X60 H202 (B)	2	
7	00814588000	M..DADO M8 ES.AUT.BASSO CL:62 ZNT (K)	2	
8	00330020225	M..DISTANZIALE D.8.25x13.8 H5.7 CARBONITR (K-INT)	2	
9	00231005903	M..MOLLA TRAZ. Øest=10 Øf=1 L=50 ZNT (K)	1	
10	00862160000	M..VITE TE M6X20 UNI 5739 CL:8.8 ZNT (K)	4	
11	00341012128	M..BOCCOLA NYLON D.20x25 H30 CON COLLARE (K)	2	
12	00843619000	M..RONDELLA D.6,6X18X2 UNI 6593 ZNT (K)	4	
13	00420005906	M..RONDELLA GOMMA TELATA D.6,5X18X3	4	
14	00808993000	M..INSERTO FILETT. ESAG. M6 (4 K - INT)	4	
15	00814599000	M..DADO M8 AUTOBLOCC. FLANGIA CONCAVA ZNT CL.8 (K)	2	
16	00843708000	M..RONDELLA D.9X24X2 UNI 6593 ZNT (K)	1	
17	00420010915	M..BOCCOLA NYLON CH.10xD.15 2 H12,5 - FORO ESAGONALE (B)	2	
18	00814544000	M..DADO M6 CIECO CL:8 ZNT (1 B)	1	
19	00324005263	S..LEVA REGOLAZIONE INCLINAZIONE ZNT	1	
20	00861998500	M..VITE TE M6X12 FLANG.ZIG. 8.8 ZNT (K)	1	
21	00846000299	M..MOLLA A TAZZA D.12,2X25 Sp0.9 H1.6 (B)	2	
22	00324005220	S..TELAIO CENTRALE SABB+CAT.1	1	
23	00862555000	M..VITE TE M8X20 UNI 5739 CL:8.8 ZNT (K)	2	
24	00814548000	M..DADO M6 ES.AUT.BASSO CL:64 ZNT (K)	2	
25	00261005905	M..MOLLA TRAZ. Øest=10.5 Øf=1.2 L=42 ZNT (K)	1	

Illustrazione Gruppo telaio centrale

Nr.	Codice	Descrizione	Qtà	Note
26	00862160050	M..VITE TE M6X30 UNI 5739 CL:8.8 ZNT (K - INT)	1	
27	00324005253	S..ECCENTRICO IMPEDIMENTO PERNO ZNT	1	
28	00814645000	M..DADO M10 ES.BLOCK BASSO CL6 ZNT (K)	1	
29	00324005258	S..ECCENTRICO INCLINAZIONE DX CARBONITRURATO	1	
30	00324005256	M..BARRA INCLINAZIONE ESAGONALE ZNT (MK4091)	1	
31	00324005260	S..ECCENTRICO INCLINAZIONE SX CARBONITRURATO	1	

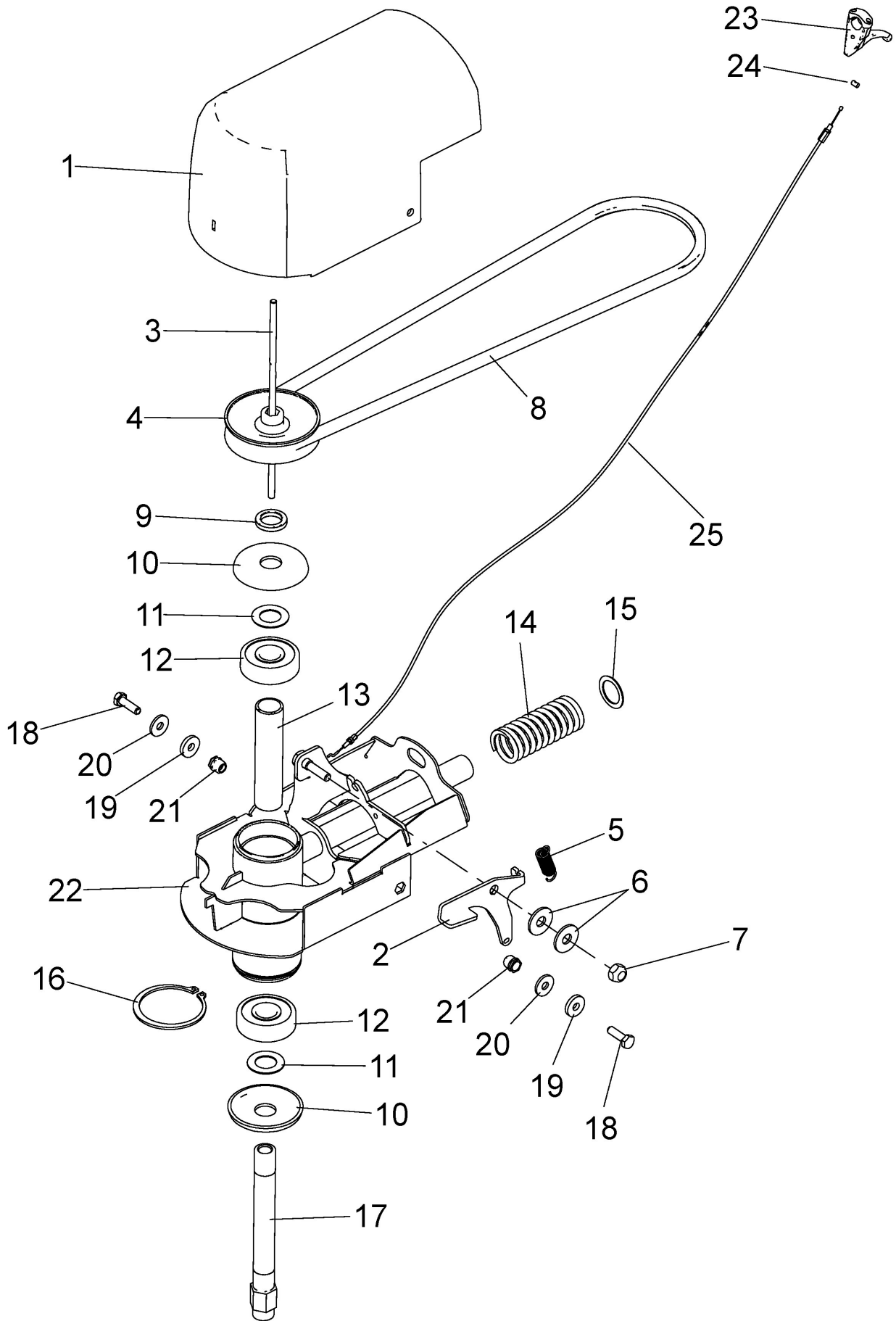


Illustrazione Gruppo telaio anteriore

Nr.	Codice	Descrizione	Qtà	Note
1	00324005300	M..COFANO PROT. ANTERIORE	1	
2	00324005366	S..LEVA INNESTO STANTUFFO CARBONITRURATA	1	
3	00324005364	M..STANTUFFO INNESTO BOBINA BONIFICATO (B)	1	
4	00324005354	M..PULEGGIA D.76 COMPLETA ZNT	1	
5	00261005905	M..MOLLA TRAZ. Øest=10.5 Øf=1.2 L=42 ZNT (K)	1	
6	00843708000	M..RONDELLA D.9X24X2 UNI 6593 ZNT (K)	2	
7	00814588000	M..DADO M8 ES.AUT.BASSO CL:61 ZNT (K)	1	
8	00324005372	M..CINGHIA SPZ 1037 (B)	1	
9	00324005352	M..DISTANZIALE D.17X25 H4,5 ZNT (B)	1	
10	00401400103	M..PARAPOLVERE D.17x53 INT. ZNT (K)	2	
11	00270013596	M..DISTANZIALE D.17,2x29,8 H1 ITT (K-INT)	2	
12	00812594050	M..CUSCINETTO 6303 2RS Ø17xØ47xH14	2	
13	00324005350	S..DISTANZIALE D.18X22 H95,9 ZNT	1	
14	00324005370	M..MOLLA COMP. Øest=30 Øf=4 L=100 ZNT (B)	1	
15	00270011943	M..DISTANZIALE D.20,2x28 H1 ITT (K - INT)	1	
16	00801383000	M..ANELLO SEEGER UNI 7435 E55 (B)	1	
17	00324005360	M..ALBERO ROTAZIONE TESTINA ZNT (MK4092)	1	
18	00862160000	M..VITE TE M6X20 UNI 5739 CL:8.8 ZNT (K)	2	
19	00420005906	M..RONDELLA GOMMA TELATA D.6,5X18X3	2	
20	00843619000	M..RONDELLA D.6,6X18X2 UNI 6593 ZNT (K)	2	
21	00808993000	M..INSERTO FILETT. ESAG. M6 (2 K - INT)	2	
22	00324005320	S..TELAIO ANTERIORE SABB+CAT.	1	
23	00324005376	M..LEVA FRN S/STAZIONAM d.25 36° C/REG. C/ATT FILETTATO C/BARILOTTO RIF. LK0653B	1	
24	00324005378	M..BARILOTTO LEVA LK PER DOPPIA TESTA RIF.340CK09975	1	
25	00324005374	M..TRASMISSIONE INNESTO STANTUFFO	1	

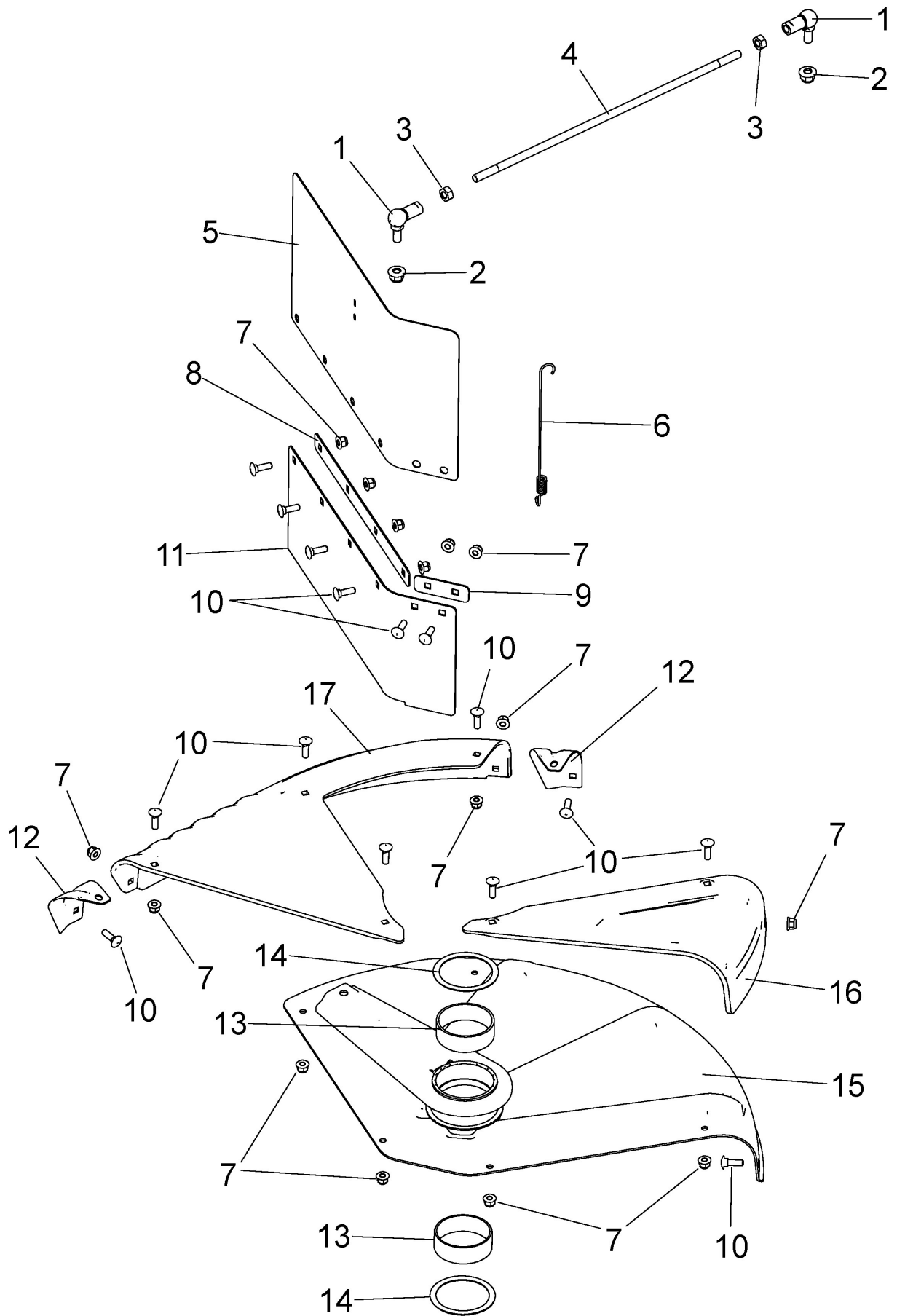


Illustrazione Gruppo piatto e protezioni

Nr.	Codice	Descrizione	Qtà	Note
1	00341012209	M..SNODO SFE.AS 13 M8 DIN71802 ZNT SENZA DADO	2	
2	00814599000	M..DADO M8 AUTOBLOCC. FLANGIA CONCAVA ZNT CL.8 (K)	2	
3	00814574000	M..DADO M8 UNI 5588 ZNT SP.6,5 (K)	2	
4	00324005468	M..ASTA TIRANTE FILETTATA ZNT	1	
5	00324005458	M..BANDELLA PARATIA ANTERIORE	1	
6	00324005464	M..MOLLA SOSTEGNO BANDELLA ZNT (B)	1	
7	00814549000	M..DADO M6 ES.AUTOBLOC.FLANGIATO DIN 6926 ZNT.(INSERTO IN NYLON) (K)	10	
8	00324005459	S..PIASTRA FISSAGGIO BANDELLA LUNGA ZNT	1	
9	00324005461	S..PIASTRA FISSAGGIO BANDELLA CORTA ZNT	1	
10	00862304950	M..VITE TTQST M6X20 UNI 5731 8.8 ZNT (B)	15	
11	00324005455	S..PARATIA ANTERIORE ROSSO RAL3000	1	
12	00324005454	M..COLTELLO TRANCIATURA FILO BONIFICATO (B)	2	
13	00324005050	M..BOCCOLA NYLON Ø55X60 H202 (B)	1	
14	00324005250	M..DISTANZIALE D.55,2X67,7 H1 ITT	2	
15	00324005420	S..PIATTO PROTEZIONE COMPLETO ROSSO RAL3000	1	
16	00324005500	M..PROTEZIONE SX PIATTO DECESPUGLIATORE (B)	1	
17	00324005400	M..PROTEZIONE DX PIATTO DECESPUGLIATORE (B)	1	

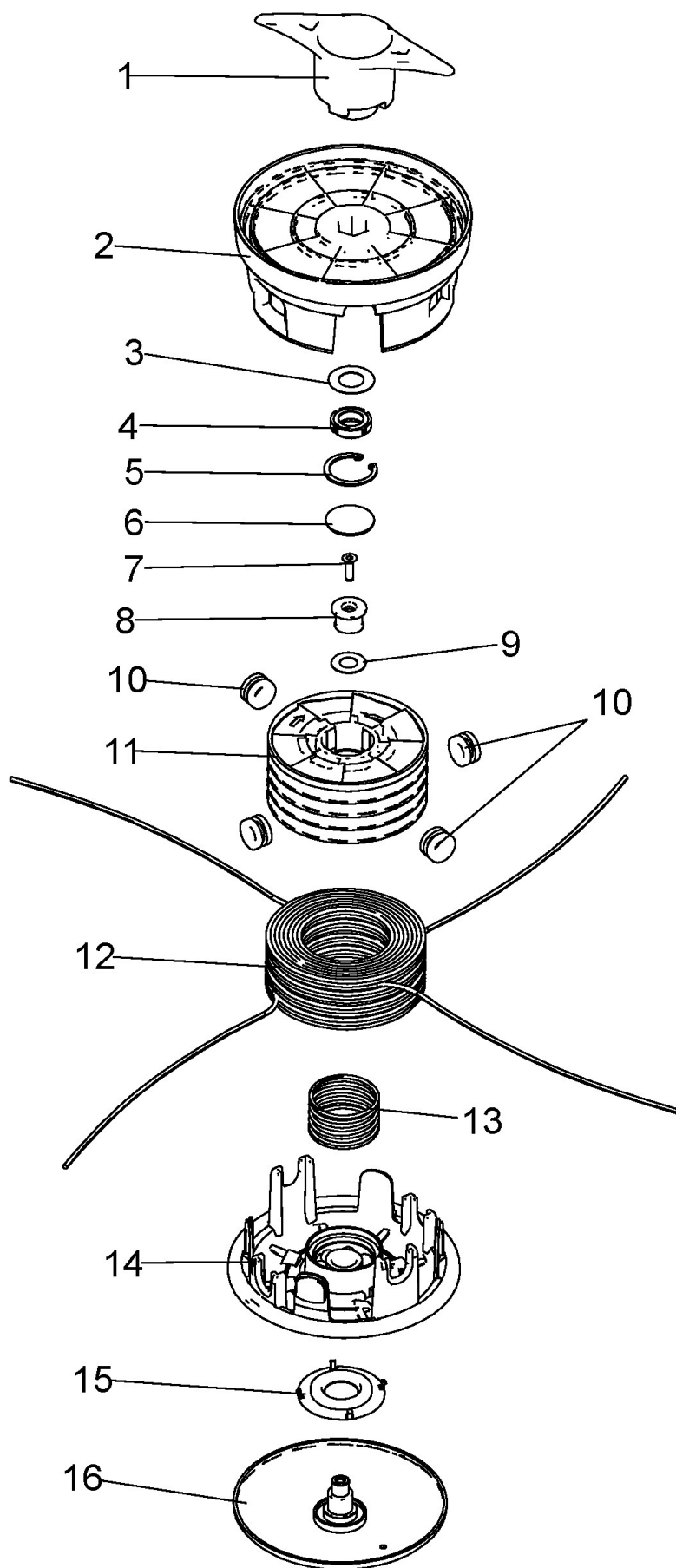


Illustrazione Gruppo testina filo

Nr.	Codice	Descrizione	Qtà	Note
1	00324005630	M..CHIAVE MULTIFUNZIONE TESTINA FILO (B)	1	
2	00324005610	M..CORPO SUPERIORE TESTINA FILO (B)	1	
3	00324005612	M..DISTANZIALE D.17,2X31,8 H0,5 ITT	1	
4	00324005614	M..GHIERA AUTOBL. M17X1 Sp. 8,4 (B)	1	
5	00801260000	M..ANELLO SEEGER UNI 7437 I34 (B)	1	
6	00324005648	M..DISCHETTO LAMIERA D.33,5 sp1,5 TEMPRATO	1	
7	00862168000	M..VITE TSPEI M6X18 UNI 5933 ZNT CL:10.9 (K)	1	
8	00324005642	M..DISTANZIALE SERRAGGIO PERNO COPPA ZNT (MK4094)	1	
9	00324005638	M..DISTANZIALE D.12,1X23,8 H0,5 ITT	1	
10	00324005644	M..BOCCOLA GUIDA FILO (MK4095)	4	
11	00324005615	M..BOBINA TESTINA FILO (B)	1	
12	00324005646	M..MATASSINA FILO NYLON ARANCIO D.3 TONDO L=15 m ETICHETTA ANONIMA (RIF. 1306-0130)	1	
13	00324005618	M..MOLLA COMP. Øest=49.5 Øf=3 L=45 ZNT (B)	1	
14	00324005620	S..CORPO INFERIORE TESTINA FILO	1	
15	00324005625	M..PARAPOLVERE CUSCINETTO TESTINA FILO (B)	1	
16	00324005632	S..COPPA D'APPOGGIO COMPLETA ZNT	1	