

## DECESPUGLIATORE A FILO



### Documenti

Gruppo piatto e protezioni

---

Gruppo telaio anteriore

---

Gruppo telaio centrale

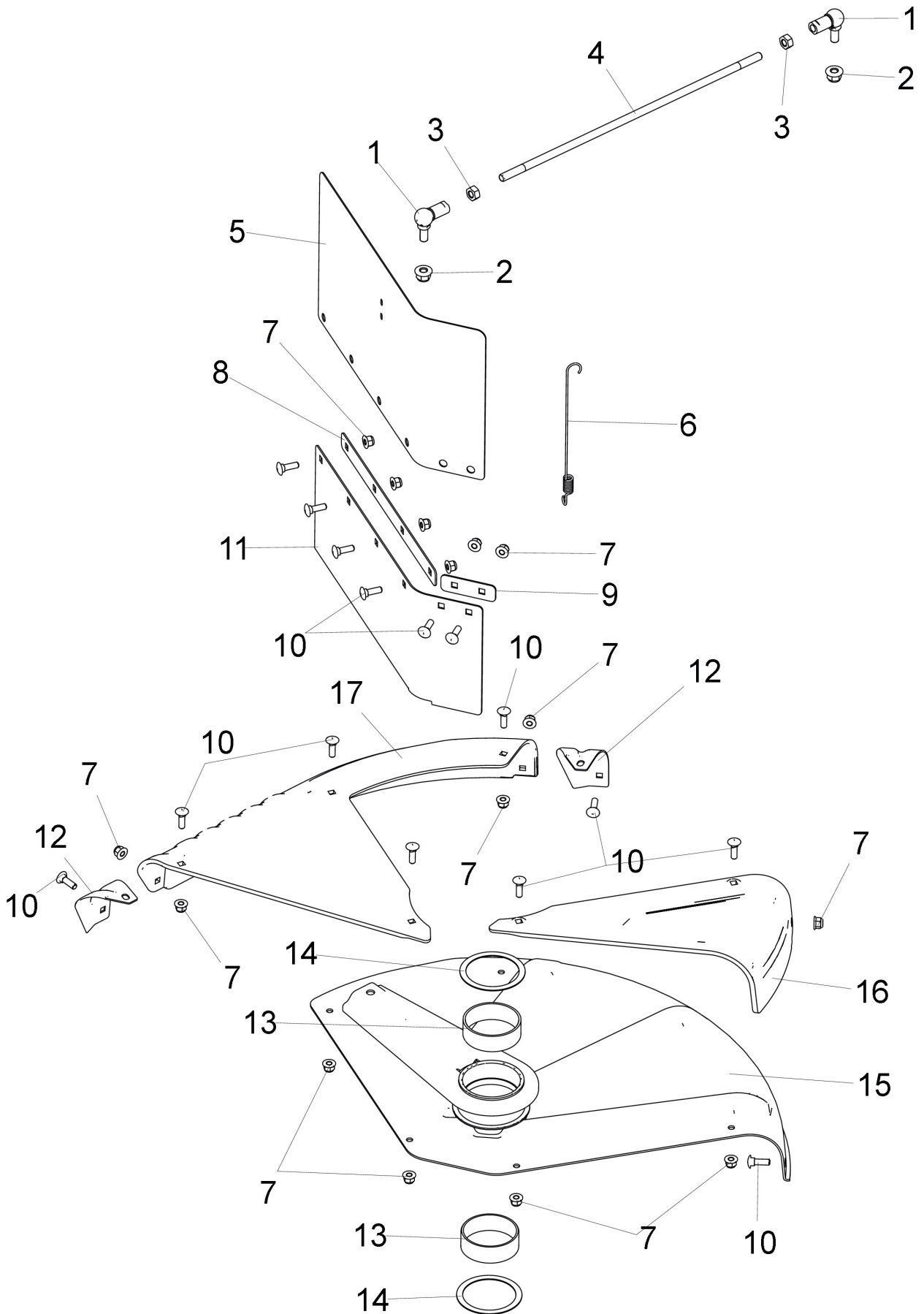
---

Gruppo telaio posteriore

---

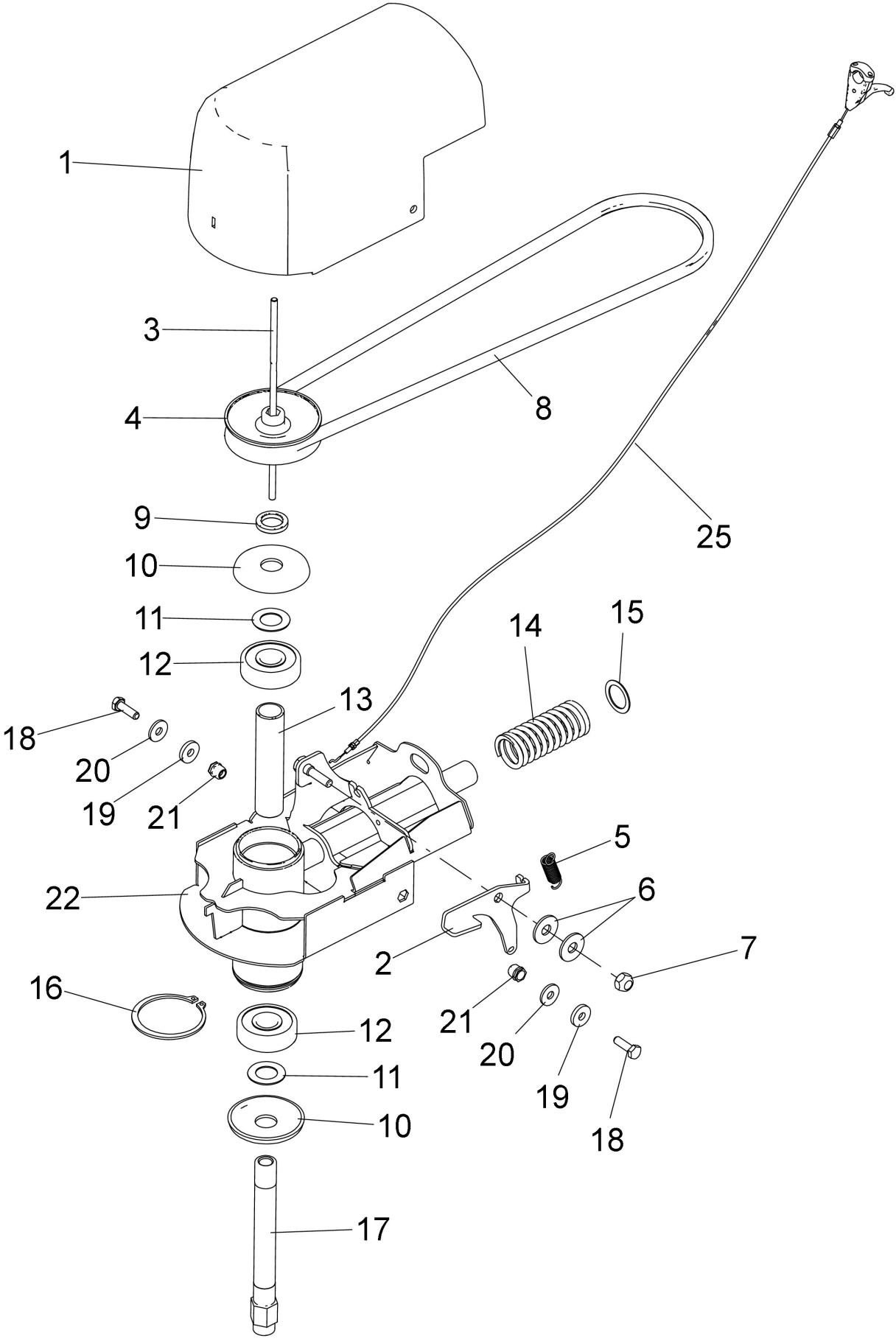
Gruppo testina filo

---



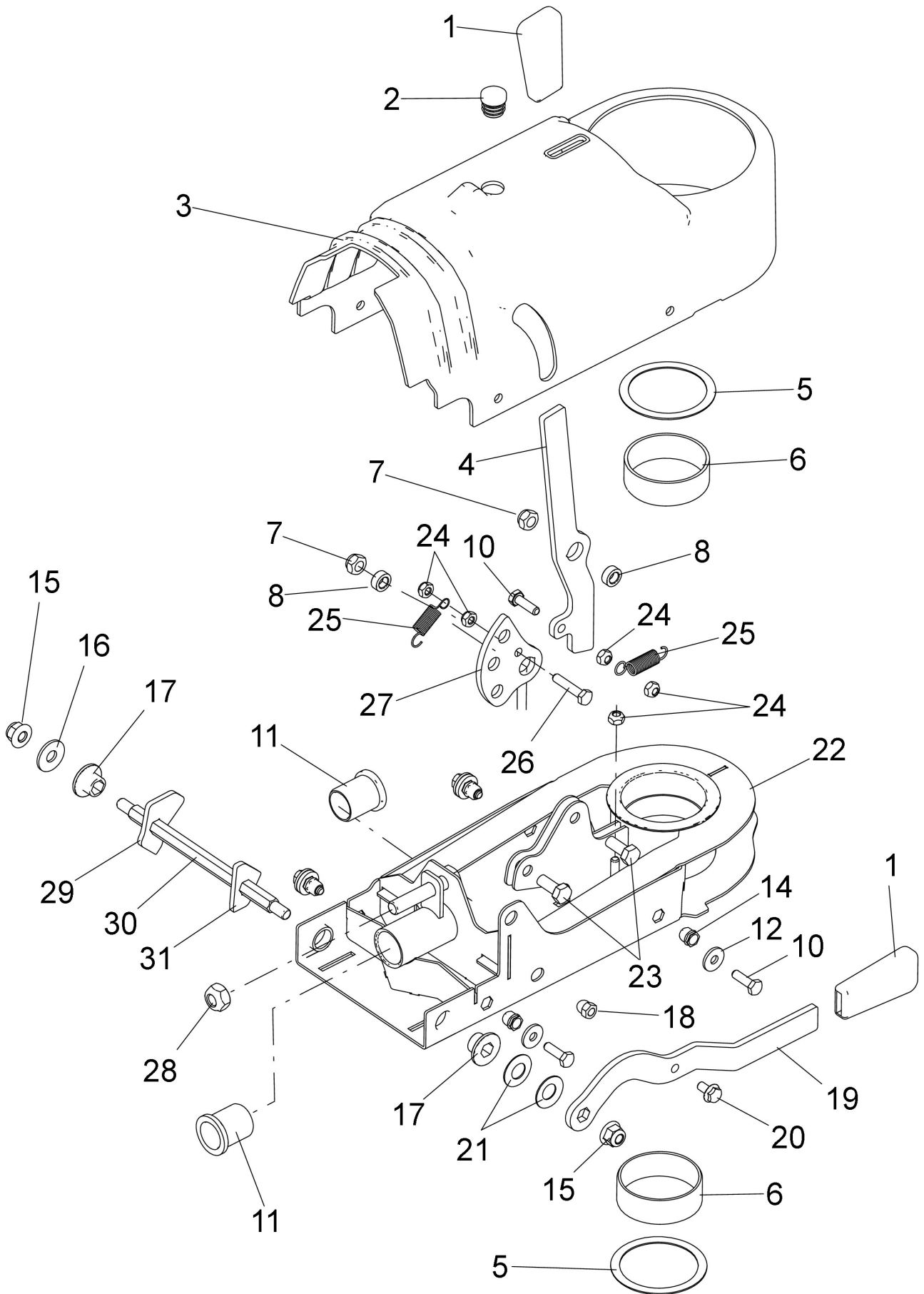
## Illustrazione Gruppo piatto e protezioni

Nr.	Codice	Descrizione	Qtà	Note
1	00341012209	M..SNODO SFE.AS 13 M8 DIN71802 ZNT SENZA DADO	2	
2	00814599000	M..DADO M8 AUTOBLOCC. FLANGIA CONCAVA ZNT CL.8 (K)	2	
3	00814574000	M..DADO M8 UNI 5588 ZNT SP.6,5 ( K )	2	
4	00324005468	M..ASTA TIRANTE FILETTATA ZNT	1	
5	00324005458	M..BANDELLA PARATIA ANTERIORE	1	
6	00324005464	M..MOLLA SOSTEGNO BANDELLA FILO PRE-ZNT ( B )	1	
7	00814549000	M..DADO M6 ES.AUTOBLOC.FLANGIATO DIN 6926 ZNT.(INSERTO IN NYLON) ( K )	15	
8	00324005459	S..PIASTRA FISSAGGIO BANDELLA LUNGA ZNT	1	
9	00324005461	S..PIASTRA FISSAGGIO BANDELLA CORTA ZNT	1	
10	00862304950	M..VITE TTQST M6X20 UNI 5731 8.8 ZNT ( B )	15	
11	00324005455	S..PARATIA ANTERIORE GRIGIO RGR RAL9006 (***)	1	
12	00324005454	M..COLTELLO TRANCIATURA FILO BONIFICATO ( B )	2	
13	00324005050	M..BOCCOLA NYLON 55X60 H20 ( B )	2	
14	00324005250	M..DISTANZIALE D.55,2X67,7 H1 ITT	2	
15	00324005420	S..PIATTO PROTEZIONE COMPLETO GRIGIO RGR RAL9006 (***)	1	
16	00324005500	M..PROTEZIONE SX PIATTO DECESPUGLIATORE ( B )	1	
17	00324005400	M..PROTEZIONE DX PIATTO DECESPUGLIATORE ( B )	1	



## Illustrazione Gruppo telaio anteriore

Nr.	Codice	Descrizione	Qtà	Note
1	00324005302	M..COFANO PROT. ANTERIORE ( B )	1	
2	00324005366	S..LEVA INNESTO STANTUFFO CARBONITRURATA	1	
3	00324005364	M..STANTUFFO INNESTO BOBINA BONIFICATO ( B )	1	
4	00324005354	M..PULEGGIA D.76 COMPLETA ZNT	1	
5	00261005905	M..MOLLA TRAZ. est=10.5 f=1.2 L=42 FILO PRE-ZNT ( B ) 175/119 - MK4218	1	
6	00843708000	M..RONDELLA D.9X24X2 UNI 6593 ZNT ( K ) (MB)	2	
7	00814588000	M..DADO M8 ES.AUT.BASSO CL:61 ZNT ( K ) (MB)	1	
8	00404005522	M..CINGHIA SPZ 1024 (RIF. 1667366)	1	
9	00324005352	M..DISTANZIALE D.17X25 H4,5 ZNT ( B )	1	
10	00401400103	M..PARAPOLVERE D.17x53 INT. ZNT (K)	2	
11	00270013596	M..DISTANZIALE D.17,2x29,8 H1 ITT (K-INT)	2	
12	00812594050	M..CUSCINETTO 6303 2RS 17x 47xH14	2	
13	00324005350	S..DISTANZIALE D.18X22 H96,1 ZNT	1	
14	00324005370	M..MOLLA COMP. est=30 f=4 L=100 FILO PRE-ZNT ( B )	1	
15	00270011943	M..DISTANZIALE D.20,2x27,8 H1 ITT (K - INT)	1	
16	00801383000	M..ANELLO SEEGER UNI 7435 E55 ( B )	1	
17	00324005360	M..ALBERO ROTAZIONE TESTINA ZNT (MK4092)	1	
18	00862160000	M..VITE TE M6X20 UNI 5739 CL:8.8 ZNT ( K )	2	
19	00420005906	M..RONDELLA GOMMA TELATA D.6,5X18X3	2	
20	00843619000	M..RONDELLA D.6,6X18X2 UNI 6593 ZNT ( K ) (MB)	2	
21	00808993000	M..INSERTO FILETT. ESAG. M6 (2 rif.31150000500)( B )	2	
22	00324005320	S..TELAIO ANTERIORE SABB+CAT.	1	
25	00324005380	M..TRASMISSIONE ASSEMBLATA COMPLETA INNESTO STANTUFFO	1	



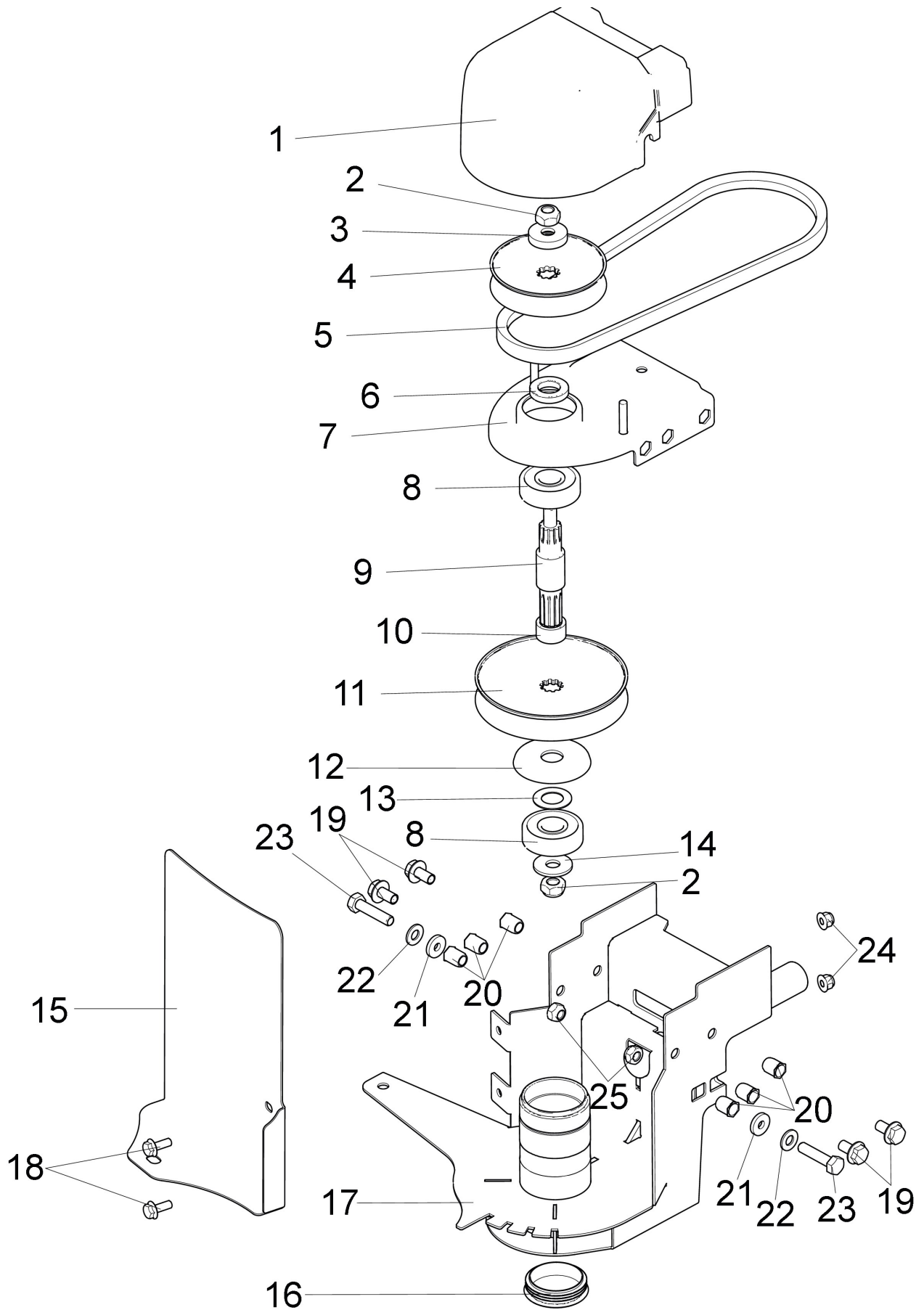
## Illustrazione Gruppo telaio centrale

Nr.	Codice	Descrizione	Qtà	Note
1	00828468000	M..MANOPOLA NERA 20X4 (art. 200902045600) ( K )	2	
2	00370005910	M..TAPPO PIANO PER TUBI D.18 RIF.01ILT18A ( K )	1	
3	00324005202	M..COFANO PROT. CENTRALE ( B 1 )	1	
4	00324005251	S..LEVA BLOCCO ROTAZIONE ZNT	1	
5	00324005250	M..DISTANZIALE D.55,2X67,7 H1 2 ITT	2	
6	00324005050	M..BOCCOLA NYLON 55X60 H20 2 ( B )	2	
7	00814588000	M..DADO M8 ES.AUT.BASSO CL:62 ZNT ( K ) (MB)	2	
8	00330020225	M..DISTANZIALE D.8.25x13.8 H5.7 CARBONITR ( K-INT )	2	
10	00862160000	M..VITE TE M6X20 UNI 5739 CL:8.8 ZNT ( K )	4	
11	00341012128	M..BOCCOLA NYLON D.20x25 H30 C.C. D.30x4 (K)	2	
12	00843619000	M..RONDELLA D.6,6X18X2 UNI 6593 ZNT ( K ) (MB)	4	
14	00808993000	M..INSERTO FILETT. ESAG. M6 (4 rif.31150000500)( B )	4	
15	00814599000	M..DADO M8 AUTOBLOCC. FLANGIA CONCAVA ZNT CL.8 (K)	2	
16	00843708000	M..RONDELLA D.9X24X2 UNI 6593 ZNT ( K ) (MB)	1	
17	00420010915	M..BOCCOLA NYLON CH.10xD.15 2 H12,5 - FORO ESAGONALE ( B )	2	
18	00814544000	M..DADO M6 CIECO CL:8 ZNT ( 1 B )	1	
19	00324005263	S..LEVA REGOLAZIONE INCLINAZIONE ZNT	1	
20	00861998500	M..VITE TE M6X12 FLANG.ZIG. 8.8 ZNT ( K )	1	
21	00846000299	M..MOLLA A TAZZA D.12,2X25 Sp0.9 H1.6 ( B )	2	
22	00324005220	S..TELAIO CENTRALE SABB+CAT.1	1	
23	00862555000	M..VITE TE M8X20 UNI 5739 CL:8.8 ZNT ( K ) (MB)	2	
24	00814548000	M..DADO M6 ES.AUT.BASSO CL:64 ZNT ( K ) (MB)	2	

## Illustrazione Gruppo telaio centrale

---

Nr.	Codice	Descrizione	Qtà	Note
25	00261005905	M..MOLLA TRAZ. est=10.5 f=1.2 L=42 FILO PRE-ZNT ( B ) 175/119 - MK4218	2	
26	00862160050	M..VITE TE M6X30 UNI 5739 CL:8.8 ZNT ( K - INT )	1	
27	00404005524	S..ECCENTRICO IMPEDIMENTO PERNO P70EVO ZNT	1	
28	00814645000	M..DADO M10 ES.BLOCK BASSO CL6 ZNT ( K ) (MB)	1	
29	00324005258	S..ECCENTRICO INCLINAZIONE DX CARBONITRURATO	1	
30	00324005256	M..BARRA INCLINAZIONE ESAGONALE ZNT (MK4091)	1	
31	00324005260	S..ECCENTRICO INCLINAZIONE SX CARBONITRURATO	1	



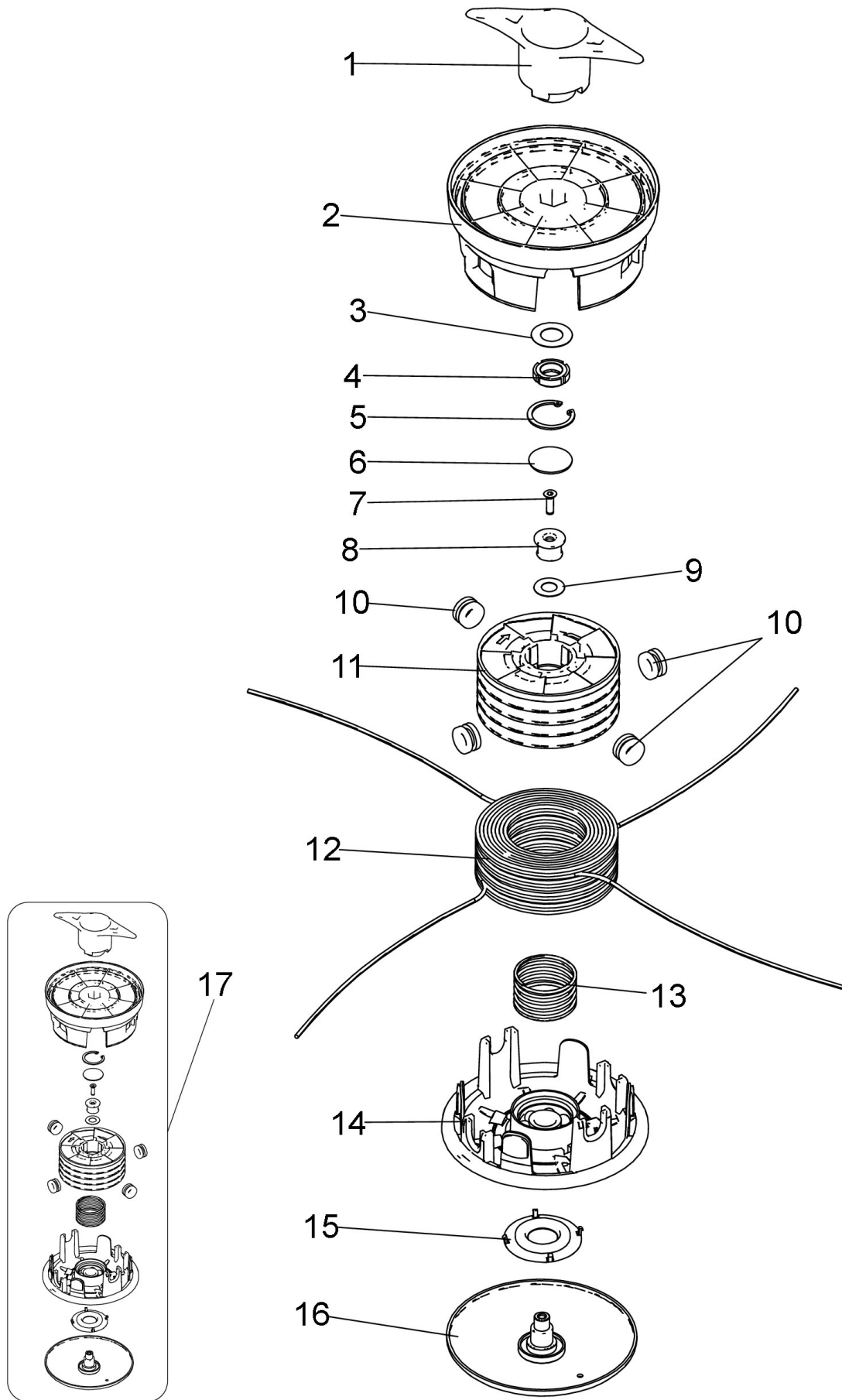
## Illustrazione Gruppo telaio posteriore

Nr.	Codice	Descrizione	Qtà	Note
1	00404005518	M..COFANO PROT. POSTERIORE DECESPUGLIATORE P70EVO ( B )	1	
2	00814645000	M..DADO M10 ES.BLOCK BASSO CL6 ZNT ( K ) (MB)	2	
3	00260005232	M..DISTANZIALE SUPER. ZNT -050 (K-3) (MB)	1	
4	00401400100	M..PULEGGIA D.90 Dp11=74,6 SCANALATA ZNT ( K ) (10551106 )	1	
5	00404005520	M..CINGHIA X13-738 6T6K (RIF. 1545098) ( K )	1	
6	00231005256	M..DISTANZIALE D.17,1x30 H6 ZNT (K)	1	
7	00404005517	S..SUPP. RINVIO ALLUNGATO SEDE EST. 47 ZNT	1	
8	00812594050	M..CUSCINETTO 6303 2RS 17x 47xH14	2	
9	00404005516	M..ALBERO RINVIO DECESPUGLIATORE P70EVO	1	
10	00321005215	M..DISTANZIALE D.17x23 H13,5 -092 ZNT (K)	1	
11	00400005170	M..PULEGGIA D.118 Dp11=102,6 SCANALATA ZNT ( K ) (10551128 )	1	
12	00401400103	M..PARAPOLVERE D.17x53 INT. ZNT (K)	1	
13	00270013596	M..DISTANZIALE D.17,2x29,8 H1 ITT (K-INT)	1	
14	00843818000	M..RONDELLA D.10,5x30x2,5 UNI1 6593 ZNT ( K ) (MB)	1	
15	00324005157	S..PARATIA POSTERIORE GRIGIO1 RGR RAL9006 (***)	1	
16	00324005156	M..TAPPO BOMBATO PER TUBI D.50 RIF.01ILTB50A ( B )	1	
17	00404005500	S..TELAIO POSTERIORE DECESPUGLIATORE P70EVO GRIGIO RGR RAL9006	1	
18	00862120000	M..VITE TE M6X16 FLANG.ZIG.8.8 ZNT ( K )	2	
19	00862494000	M..VITE TE M8X16 FLANG.ZIG.8.8 ZNT ( K )	4	
20	00808994000	M..INSERTO FILETT. ESAG. M8 sp.1-4 STEEL OPEN REDUCED CSK HEAD (ART. IB50000800000) ( B )	6	
21	00420005906	M..RONDELLA GOMMA TELATA D.6,5X18X3	2	
22	00843685000	M..RONDELLA D.8,4x16x1,6 UNI 6592 ZNT ( K ) (MB)	2	

## Illustrazione Gruppo telaio posteriore

---

Nr.	Codice	Descrizione	Qtà	Note
23	00862752000	M..VITE TE M8X35 UNI 5739 ZNT 2 ( K ) (MB)		
24	00814549000	M..DADO M6 ES.AUTOBLOC.FLANGIATO DIN 6926 ZNT.(INSERTO IN NYLON) ( K )	2	
25	00814588000	M..DADO M8 ES.AUT.BASSO CL:62 ZNT ( K ) (MB)		



## Illustrazione Gruppo testina filo

Nr.	Codice	Descrizione	Qtà	Note
1	00324005630	M..CHIAVE MULTIFUNZIONE TESTINA FILO ( B )	1	
2	00324005610	M..CORPO SUPERIORE TESTINA FILO ( B )	1	
3	00324005612	M..DISTANZIALE D.17,2X31,8 H0,5 ITT	1	
4	00324005614	M..GHIERA AUTOBL. M17X1 Sp. 8,4 ( B )	1	
5	00801260000	M..ANELLO SEEGER UNI 7437 I34 ( B )	1	
6	00324005648	M..DISCHETTO LAMIERA D.33,5 sp1,5 TEMPRATO	1	
7	00862168000	M..VITE TSPEI M6X18 UNI 5933 ZNT CL:10.9 ( K )	1	
8	00324005642	M..DISTANZIALE SERRAGGIO PERNO COPPA ZNT (MK4094)	1	
9	00324005638	M..DISTANZIALE D.12,1x23,8 H0,5 ITT	1	
10	00324005644	M..BOCCOLA GUIDA FILO (MK4095)	4	
11	00324005615	M..BOBINA TESTINA FILO ( B )	1	
12	00324005646	M..MATASSINA FILO NYLON ARANCIO D.3 TONDO L=15 m ETICHETTA ANONIMA (RIF. 1306-0130)	1	
13	00324005618	M..MOLLA COMP. est=49.5 f=3 L=45 FILO PRE-ZNT ( B )	1	
14	00324005620	S..CORPO INFERIORE TESTINA FILO	1	
15	00324005625	M..PARAPOLVERE CUSCINETTO TESTINA FILO ( B )	1	
16	00324005632	S..COPPA D'APPOGGIO COMPLETA ZNT	1	
17	00324005660	S..KIT TESTINA DECESPUGLIATORE COMPLETA S/FILO per RICAMBI	1	