

CARRY



INFORMAZIONI TECNICHE

INFORMAZIONI RIASSUNTIVE

Motori	da 125 a 170 cc
Cambio	-
Marce	marcia avanti e retromarcia
Utilizzo	esterno
Vasca	lamiera zincata
Uso	fino a 100 kg

INFORMAZIONI TECNICHE

Trasmissione	vite senza fine in bagno d'olio e cinghia
Cambio-marce	MA + RM, marcia avanti e retromarcia
Velocità	MA: 3,6 Km/h RM: 2,0 Km/h
Frizione	cinghia
Manubrio	fisso
Leve di guida	con sistema di sicurezza integrato
Sistema di lavoro	vasca zincata ribaltabile in avanti con sistema di sicurezza
Capacità	portata 100 kg in piano, capacità volumetrica 85 litri
Ruote motrici	pneumatiche tractor 13x5.00-6" con semi-differenziale meccanico
Peso	54 kg
Dimensioni	65x145x100(h) cm

MOTORIZZAZIONI

B&S 450 E-SERIES

Alimentazione	benzina
Avviamento	a strappo
Cilindrata	125 cc
Potenza	1,8 kW
Serbatoio	0,8 litri

HONDA GCV170

Alimentazione	benzina
Avviamento	a strappo
Cilindrata	166 cc
Potenza	3,6 kW
Serbatoio	0,9 litri

RATO RV170S-Pro

Alimentazione	benzina
Avviamento	a strappo
Cilindrata	170 cc
Potenza	3,1 kW
Serbatoio	0,8 litri

ACCESSORI

VASCA GIARDINO

Funzionamento	estensione sovrapponibile a vasca in lamiera
Descrizione	vasca plastica a capacità volumetrica 140 litri
Peso netto	6 kg
Note	non aumenta la portata massima della macchina

VASCA PIANA

Funzionamento	piattaforma in lamiera con vasca sovrapponibile e ribaltabile 160 litri
Telaio	in lamiera, vasca plastica LDPE
Ruote di trasporto	anteriori, in gomma pivotanti 26x6"
Altro	ribaltabile in avanti
Peso netto	35 kg
Dimensioni	71x108x86(h) cm

PNEUMATICI POSTERIORI

Descrizione pneumatici pivotanti posteriori su asse flottante

LAMA NEVE

Funzionamento lama frontale con attacco rapido

Telaio in lamiera

Larghezza di lavoro 85 cm

Regolazioni laterale $\pm 30^\circ$

Peso netto 18 kg

Dimensioni 85x93x96(h) cm

CATENE NEVE

Descrizione catene da neve in ferro per ruote 13x5,00-6"

Documenti

Gruppo vasca, ruote e stegola

Gruppo telaio e movimento

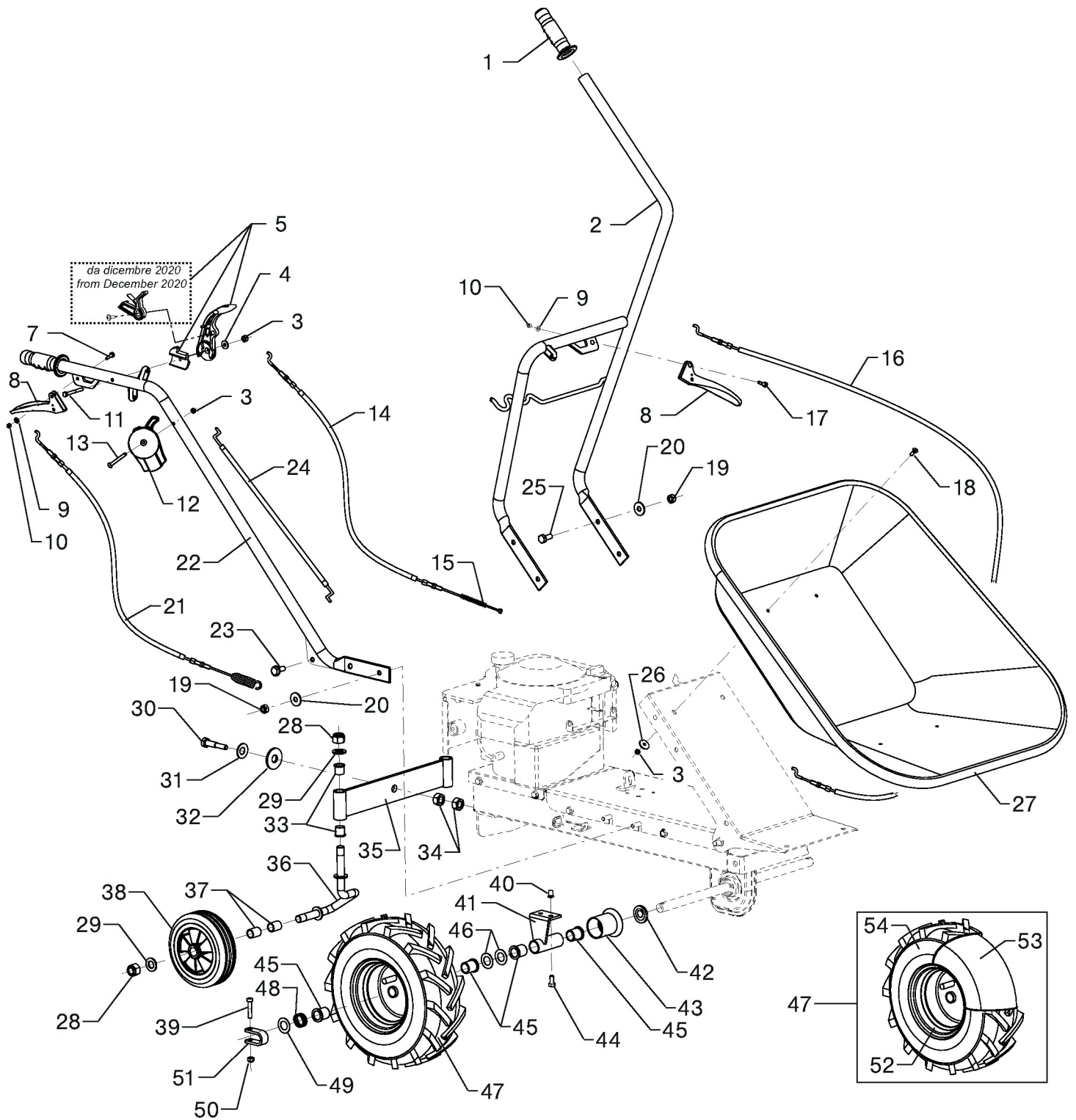


Illustrazione Gruppo vasca, ruote e stegola

Nr.	Codice	Descrizione	Qtà	Note
1	00231050906	M..MANOPOLA STEGOLA TUBO D.25 CHIUSA CODICE 1MA02010 (K)	2	
2	00350010050	S..STEGOLA COMPLETA SX.NERA	1	
3	00814548000	M..DADO M6 ES.AUT.BASSO CL:6 ZNT (K) [MB]	1	
4	00843619000	M..RONDELLA D.6,6X18X2 UNI 6593 ZNT (K) [MB]	1	
5	00330010908	S..KIT LEVA RETROMARCIA CON SUPPORTO - PER RICAMBI	1	
7	00260010216	M..PERNO MANIGLIA ESAG. CH.10 M5 (MK101)	1	
8	00260050258	M..LEVA FRIZIONE NORM. ZNT (MK100)	1	
9	00843605010	M..RONDELLA D.6,4x12x1,6 UNI 6592 ZNT (K) [MB]	1	
10	00814530080	M..DADO M5 ES. AUTOBL. ALTO CL:8 ZNT (K)	1	
11	00862470100	M..VITE TE M6X55 UNI 5737 ZNT (K)	1	
12	00321010920	M..ACCELERATORE COMPLETO TN (K-2)	1	
-	00321010930	S..KIT ACCELERATORE C/RALLA RICAMB.HONDA/LONCIN	1	
13	00862356200	M..VITE TSPEI M6X55 UNI 5933 CL10.9 ZNT (K)	1	
14	00350010120	M..TRASMISSIONE COMPLETA RM	1	
15	00350010130	M..MOLLA COMP. est=10.5 f=1 L=90 ZNT. (B)	1	
16	00350010100	M..TRASMISSIONE RIBALTAMENTO	4	
17	00260010216	M..PERNO MANIGLIA ESAG. CH.10 M5 (MK101)	2	
18	00862168000	M..VITE TSPEI M6X18 UNI 5933 ZNT CL:10.9 (K)	2	
19	00814645000	M..DADO M10 ES.BLOCK BASSO CL6 ZNT (K) [MB]	1	
20	00843818000	M..RONDELLA D.10,5x30x2,5 UNI 6593 ZNT (K) [MB]	1	
21	00350010110	S..TRASMISSIONE COMPLETA MA4		
22	00350010070	S..STEGOLA COMPLETA DX NERA	1	
23	00862556000	M..VITE TE M8X20 FLANG.ZIG.8.8 ZNT (K)	4	
24	00261050224	M..FILO+GUAINA ACC.EUR. 870-790	4	
25	00863254000	M..VITE TE M10X25 UNI 5739 CL8.8 ZNT (K)	1	

Illustrazione Gruppo vasca, ruote e stegola

Nr.	Codice	Descrizione	Qtà	Note
26	00843622000	M..RONDELLA D.6,5X24X2 UNI 6593 ZNT (K)	4	
27	00350005303	S..VASCA CARRIOLA ZINCATA C/FORI V.2018	4	
28	00814794000	M..DADO M16 BLOK ALTO UNI 7473 CL.8 ZNT (K)	1	
29	00843994000	M..RONDELLA D.17x30x3 UNI 6592 ZNT (K) [MB]	1	
30	00864394100	M..VITE TE M16X60 UNI 5737 ZNT (K)	1	
31	00846000000	M..MOLLA A TAZZA D.16,3x34 Sp2 H2,85 DIN 2093 (K)	4	
32	00844084500	M..RONDELLA D.18x48x4 UNI 6593 ZNT (K)	2	
33	00340005110	M..BRONZINA D.16x20 H20 COLLARE D.24x2	1	
34	00814787000	M..DADO M16 UNI 5588 ZNT SP.13 (K)	2	
35	00350015200	S..ASSALE COMPLETO CARRIOLA 4 NERO	4	
36	00341005130	M..BRACCIO PORTA RUOTA ZNT (MK490)	2	
37	00341005134	M..BRONZINA D.16,1x20,6 H28 (2 BBZ 16120628)	2	
38	00341005132	M..RUOTA GOMMA SMI 175 20	4	
39	00862860005	M..VITE A DISEGNO IN 10.9 (TCEI M8X40 DIN7984) ZNT (K)	2	
40	00808994000	M..INSERTO FILETT. ESAG. M8 sp.0,5-3 (ART.0311600) (K)CH10,9	2	
41	00350015112	S..TIRANTE RUOTE COMPLETO V06 NERO	2	
42	00802060000	M..ANELLO DI TENUTA D.20x35 H7 TC NBR DOPPIO LABBRO (K)	4	
43	00350015120	M..PARAPOLVERE RUOTE CARRY 2 (K)	2	
44	00862556000	M..VITE TE M8X20 FLANG.ZIG.8.8 ZNT (K)	4	
45	00341012128	M..BOCCOLA NYLON D.20x25 H30 CON COLLARE (K)	1	
46	00330015016	M..DISTANZIALE D.20,3x31.8 H0.5 ITT(K-INT)	1	
47	00330015004	S..RUOTA DX PN 13X5.00-6 GRIGIO METALLIZZATO (MK2149)	1	(destro, right, recht, droite)
-	00330015025	M..RUOTA SX PN 13X5.00-6 GRIGIO METALLIZZATO	1	(sinistro, left, links, gauche)
48	00330015017	M..MOLLA COMP. est=40 f=2.5 L=27 ZNT. (K)	1	

Illustrazione Gruppo vasca, ruote e stegola

Nr.	Codice	Descrizione	Qtà	Note
49	00330015015	M..DISTANZIALE D.20,2x36.8 H1 1 ITT(K-INT)		
50	00814588000	M..DADO M8 ES.AUT.BASSO CL:6 ZNT (K) [MB]		
51	00330015012	S..CAVALLOTTO COMANDO RUOTE ZNT. (K-vp)		
52	00330015003	M..CERCHIONE COMPLETO RUOTA 13X5,00-6 DXeSX FORO 25 (cod330015004-025)		
53	00321015254	M..CAMERA D'ARIA PNEUMATICO 13x5.00-6		
54	00321015255	M..PNEUMATICO 13x5.00-6		

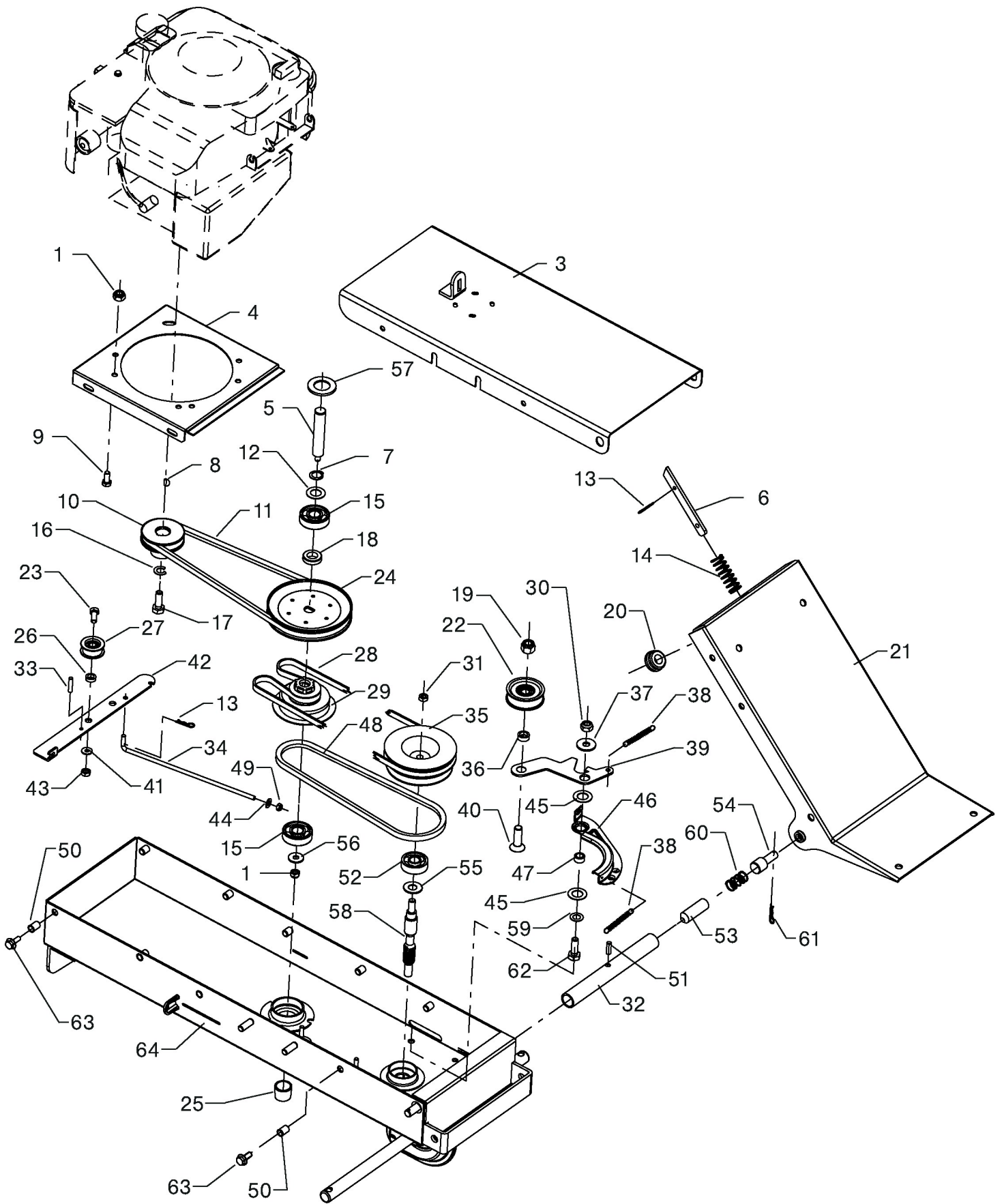


Illustrazione Gruppo telaio e movimento

Nr.	Codice	Descrizione	Qtà	Note
1	00814599000	M..DADO M8 AUTOBLOCC. FLANGIA CONCAVA ZNT CL.8 (K)	3	
3	00350005090	S..COPERCHIO CARRIOLA ROSSO1 RAL 3000		
4	00350005501	S..SUPPORTO MOTORE CARRY-SPRAYER V14 ROSSO RAL 3000	1	
5	00351005100	M..ALBERO RINVIO CARRIOLA (MK3338)	1	
6	00350010201	S..PIASTRA SBLOCCAGGIO VASCA ZNT.	1	
7	00801120000	M..ANELLO SEEGER UNI 7435 E17	1	
8	00260050202	M..LING.DISCO 4X6,5X15,72 UNI6606 (K)	1	
9	00862686000	M..VITE TE M8X35 FLANG.ZIG.8.8 ZNT (K)	3	
10	00321025100	M..PULEGGIA MOTORE D.69 Dp8,5=62,1 (MK440)	1	
11	00350025255	M..CINGHIA XPZ 937 SUPER XE-POWER PRO (K)	1	
12	00270013596	M..DISTANZIALE D.17,2x29,8 H1 2 ITT (K-INT)	2	
13	00851350000	M..SPILLA DI SICUREZZA D.1,8 ZNT BIANCA (K - INT)	1	
14	00350010210	M..MOLLA COMP. est=21 f=2 L=60 ZNT. (K-int)	1	
15	00812594050	M..CUSCINETTO 6303 2RS 17x 47xH14	2	
16	00843755000	M..RONDELLA EL. D.10 DIN 128 A ZNT RINF. (K) [MB]	1	
17	00260050201	M..VITE TE 3/8" x 1" - 24 UNF 8.8 (K)	1	
18	00231005258	M..DISTANZIALE D.17,1x30 H9 ZNT (K)	2	
19	00814703000	M..DADO M12 ES.AUTOBL BASSO.CL:6 ZNT (K)	1	
20	00220010909	M..PASSAFILO ANTERIORE 50 SHORE	2	
21	00350005403	S..PIASTRA RIBALTAMENTO VASCA ROSSO RAL 3000 V.2018	1	
22	00260005906	S..RUOTA TENDICINGHIA 55 GRIGIA (MK3441)	1	
23	00863254000	M..VITE TE M10X25 UNI 5739 CL8.8 ZNT (K)	4	
24	00261005203	M..PULEGGIA D.135 Dp8,5=124,5 RINVIO ZNT D.E.C.129 (MK522)	1	
25	00350005900	M..TAPPO CONICO 30-32 STC 30.0 colore rosso (01STC0300) (B)	1	

Illustrazione Gruppo telaio e movimento

Nr.	Codice	Descrizione	Qtà	Note
26	00260005299	M..DISTANZIALE D.10x16 H5 RM 2 ZNT (B)		
27	00260005365	S..RUOTINO DI RINVIO E TENDICINGHIA (K-6)	2	
28	00260050927	M..CINGHIA PIANA 1060x10x3,5 1 (K) (223227)		
29	00351005101	S..PULEGGIA D.88 Dp8.5 = 69,1 1 MA-RM SU RINVIO		
30	00814645000	M..DADO M10 ES.BLOCK BASSO 2 CL6 ZNT (K) [MB]		
31	00814667000	M..DADO M10x1 UNI 5587 CL:8 1 ZNT SP.10 (K)		
32	00350005464	S..TUBO ROTAZIONE VASCA 1 ZNT. (MK4067)		
33	00851182000	M..SPINA SPIROL D.5X26 DIN 1 7343 C72 (K)		
34	00351005311	M..TONDO IMPEDIMENTO RM 1 ZNT.		
35	00350005024	S..PULEGGIA D.115 Dp8,5=96,1 1 A DUE GOLE V.S.F.		
36	00351005220	M..DISTANZIALE D.12,5x18 H7 1 ZNT. SVASATO (K)		
37	00843818000	M..RONDELLA D.10,5x30x2,5 UNI2 6593 ZNT (K) [MB]		
38	00350005220	M..MOLLA MODIFICATA FRENO 2 CARRY trattamento ZINCO NICHEL NERO (B)		
39	00351005211	S..STAFFA BALLERINO MA ZNT. (1 K)		
40	00863947000	M..VITE TSPEI M12X40 UNI 5933 1 ZNT (K)		
41	00843763000	M..RONDELLA EL. D.10 DIN 137 2 A ZNT (K)		
42	00351005301	S..STAFFA BALLERINO RM ZNT. 1		
43	00814627000	M..DADO M10 UNI 5589 CL:8 2 ZNT SP. 6 (K) [MB]		
44	00843619000	M..RONDELLA D.6,6X18X2 UNI 1 6593 ZNT (K) [MB]		
45	00270013596	M..DISTANZIALE D.17,2x29,8 H1 2 ITT (K-INT)		
46	00350005201	S..FRENO CARRIOLA ZNT 1		
47	00351005215	M..DISTANZIALE D.10.5x16 H9 1 ZNT.(K)		
48	00351005200	M..CINGHIA X10-772 OPTIBELT 1 Lp 6T67 (K)		
49	00814548000	M..DADO M6 ES.AUT.BASSO CL:6 1 ZNT (K) [MB]		

Illustrazione Gruppo telaio e movimento

Nr.	Codice	Descrizione	Qtà	Note
50	00808991000	M..INSERTO FILETT. M8 FRC-ZIGR. RIF.1831600 (K)D10,9	9	
51	00851374000	M..SPINA SPIROL D.6X30 DIN 7343 (k)	1	
52	00811050160	M..CUSCINETTO 6302-2RS 15x 42xH13	1	
53	00350005452	M..TONDO SBLOCCAGGIO VASCA 2 ZNT.(K)	1	
54	00350005466	M..PERNO ROTAZIONE VASCA ZNT. (K)	2	
55	00321005900	M..GUARNIZIONE OLIO INT 18, 1 EST 41 (K-INT)	1	
56	00843708000	M..RONDELLA D.9X24X2 UNI 6593 ZNT (K) [MB]	1	
57	00351005230	M..DISTANZIALE D.36X47.1 H4 ZNT.(K)	1	
58	00321005200	M..VITE S/FINE CORTA BM375 (MK71)	1	
59	00360005220	M..DISTANZIALE D.10,2x25,8 H1 ITT(K)	1	
60	00350005458	M..MOLLA COMP. est=18.5 f=1.5 L=35 ZNT. (k - iINT)	2	
61	00851357000	M..SPILLA DI SICUREZZA D.2 ZNT BIANCA (rif.00110 coppiglia diam.2x50mm)	1	
62	00863276000	M..VITE TE M10X30 UNI 5739 CL:8.8 ZNT (K) [MB]	1	
63	00862556000	M..VITE TE M8X20 FLANG.ZIG.8.8 ZNT (K)	4	
64	00350005060	S..TELAIO COMPL.CARRY/CARRY SPRAYER ROSSO RAL 3000	1	