

CARRY SPRAYER



INFORMAZIONI TECNICHE

INFORMAZIONI RIASSUNTIVE

Motori	da 163 a 166 cc
Cambio	-
Marce	marcia avanti e retromarcia
Pompa	30 bar
Capacità	120 litri
Uso	superfici medie

INFORMAZIONI TECNICHE

Trasmissione	vite senza fine in bagno d'olio e cinghia
Cambio-marce	MA + RM, marcia avanti e retromarcia
Velocità	MA: 3,6 Km/h RM: 2,0 Km/h
Frizione	cinghia
Manubrio	fisso
Leve di guida	con sistema di sicurezza integrato
Sistema di lavoro	pompa 30 bar a erogazione massima 29 litri/min con lancia sprayer a nebulizzatore a pressione
Serbatoio	120 litri con sistema di filtraggio e tanica lava-mani indipendente da 10 litri
Tubo	25 m con supporto avvolgitubo a manovella
Ruote motrici	pneumatiche tractor 13x5.00-6" con semi-differenziale meccanico
Peso	94,5 kg
Dimensioni	74x131x112(h) cm

MOTORIZZAZIONI

B&S 675 Exi-SERIES

Alimentazione	benzina
Avviamento	a strappo
Cilindrata	163 cc
Potenza	2,74 kW
Serbatoio	1,0 litri

HONDA GCVx170

Alimentazione	benzina
Avviamento	a strappo
Cilindrata	166 cc
Potenza	3,6 kW
Serbatoio	0,9 litri

ACCESSORI

LAMA NEVE

Funzionamento	lama frontale con attacco rapido
Telaio	in lamiera
Larghezza di lavoro	85 cm
Regolazioni	laterale $\pm 30^\circ$
Peso netto	18 kg
Dimensioni	85x93x96(h) cm

CATENE NEVE

Descrizione	catene da neve in ferro per ruote 13x5,00-6"
-------------	--

Documenti

Gruppo stegola e ruote

Gruppo telaio

Gruppo serbatoio

Gruppo filtri e cinghia

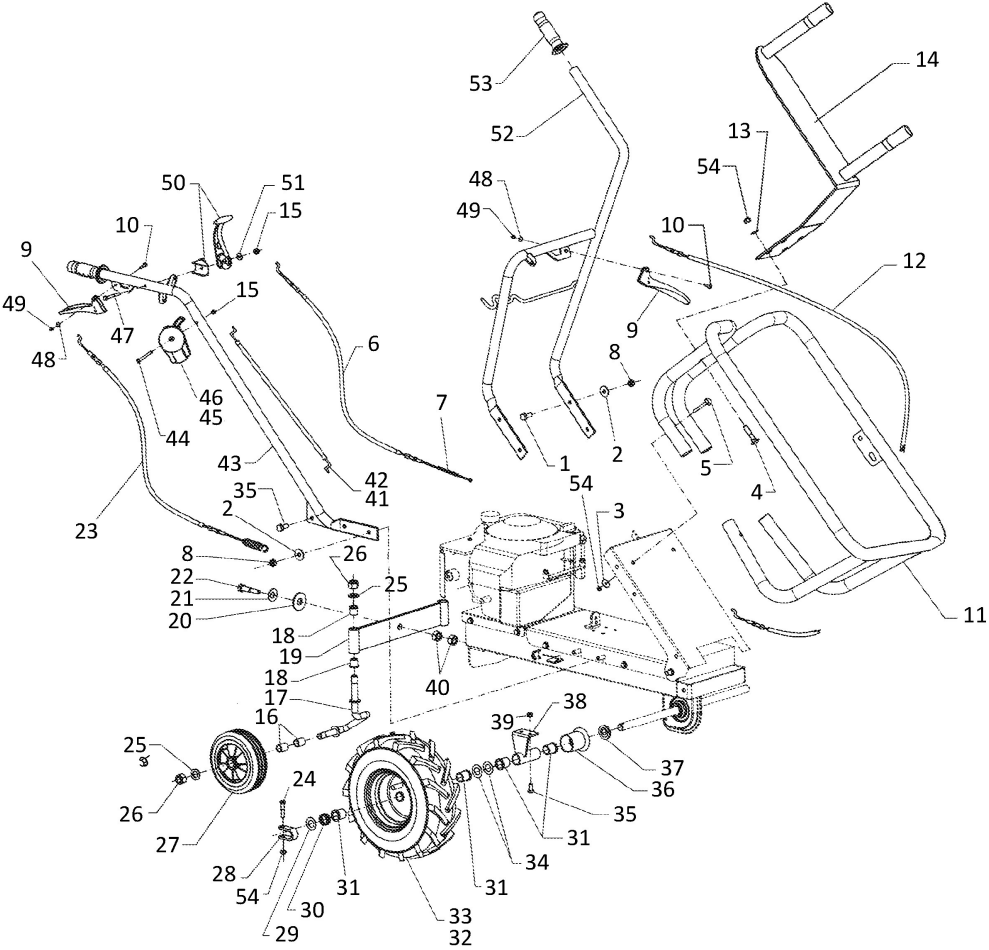


Illustrazione Gruppo stegola e ruote

Nr.	Codice	Descrizione	Qtà	Note
1	00863254000	M..VITE TE M10X25 UNI 5739 CL8.8 ZNT (K)	4	
2	00843818000	M..RONDELLA D.10,5x30x2,5 UNI2 6593 ZNT (K)		
3	00843713000	M..RONDELLA D.9x32x2,5 UNI 6593 ZNT (K)	4	
4	00862786200	M..VITE TTQST M8X40 UNI 5731 ZNT (K)	4	
5	00862785000	M..VITE TE M8X40 UNI 5737 CL:8.8 ZNT (K)	4	
6	00350010120	M..TRASMISSIONE COMPLETA RM	1	
7	00350010130	M..MOLLA COMP. Øest=10.5 Øf=1 L=90 ZNT. (B)	1	
8	00814645000	M..DADO M10 ES.BLOCK BASSO CL6 ZNT (K)	2	
9	00260050258	M..LEVA FRIZIONE NORM. ZNT (MK100)	1	
10	00260010216	M..PERNO MANIGLIA ESAG. CH.10 M5 (MK101)	1	
11	00350005487	S..TUBO SUPPORTO CISTERNA COMPLETO V16 NERO	1	
12	00350010100	M..TRASMISSIONE RIBALTAMENTO	1	
13	00843685000	ROSETTA D.8 DIN 125 A ZNT	4	
14	00350020212	S..PIASTRA SUPPORTO AVVOLGITUBO NERA	1	
15	00814548000	M..DADO M6 ES.AUT.BASSO CL:6 ZNT (K)	1	
16	00341005134	M..BRONZINA D.16,1x20,6 H28 (4 BBZ 16120628)	4	
17	00341005130	M..BRACCIO PORTA RUOTA ZNT (MK490)	2	
18	00340005110	M..BRONZINA D.16x20 H20 COLLARE D.24x2	4	
19	00350015300	S..ASSALE COMPLETO CARRY SPRAYER SABB.+CATAFORESI	1	
20	00844084500	M..RONDELLA D.18x48x4 UNI 6593 ZNT (K)	1	
21	00846000000	M..MOLLA A TAZZA D.16,3x34 Sp2 (K)	1	
22	00864394100	M..VITE TE M16X60 UNI 5737 ZNT (K)	1	
23	00350010110	S..TRASMISSIONE COMPLETA MA1		
24	00862860005	M..VITE A DISEGNO IN 10.9 (TCEI M8X40 DIN7984) ZNT (K)	2	
25	00843994000	M..RONDELLA D.17x30x3 UNI 6592 ZNT (K)	4	
26	00814794000	M..DADO M16 BLOK ALTO UNI 7473 CL.8 ZNT (K)	4	

Illustrazione Gruppo stegola e ruote

Nr.	Codice	Descrizione	Qtà	Note
27	00341005132	M..RUOTA GOMMA SMI 175 20	2	
28	00330015012	S..CAVALLOTTO COMANDO RUOTE ZNT. (K-vp)	2	
29	00330015015	M..DISTANZIALE D.20,2x36.8 H1 ITT(K-INT)	2	
30	00330015017	M..MOLLA COMP. Øest=40 Øf=2.5 L=27 ZNT. (K)	2	
31	00341012128	M..BOCCOLA NYLON D.20x25 H30 CON COLLARE (K)	8	
32	00330015025	M..RUOTA SX PN 13X5.00-6 GRIGIO METALLIZZATO	1	SINISTRO – LEFT - LINKS – GAUCHE
33	00330015004	S..RUOTA DX PN 13X5.00-6 GRIGIO METALLIZZATO (MK2149)	1	DESTRO – RIGHT - RECHT – DROITE
34	00330015016	M..DISTANZIALE D.20,3x31.8 H0.5 ITT(K-INT)	4	
35	00862556000	M..VITE TE M8X20 FLANG.ZIG.8.8 ZNT (K)	4	
36	00350015120	M..PARAPOLVERE RUOTE CARRY 2 (K)	2	
37	00802060000	M..ANELLO DI TENUTA D.20x35 H7 TC NBR DOPPIO LABBRO (K)	2	
38	00350015112	S..TIRANTE RUOTE COMPLETO V06 CATAFORESI	2	
39	00808994000	M..INSERTO FILETT. ESAG. M8 sp.0,5-3 (ART.0311600) (K)CH10,9	5	
40	00814787000	M..DADO M16 UNI 5588 ZNT SP.13 (K)	2	
41	00261050224	M..FILO+GUAINA ACC.EUR. 870-790	1	B&S 675 Exi-SERIES – HONDA GCV160
42	00350025100	M..FILO+GUAINA ACC.EUR. 540-465	1	B&S 450 SERIES
43	00350010070	S..STEGOLA COMPLETA DX NERA	1	
44	00862356200	M..VITE TSPEI M6X55 UNI 5933 CL10.9 ZNT (K)	1	
45	00321010930	S..KIT ACCELERATORE C/RALLA RICAMB.HONDA/LONCIN	1	HONDA GCV160
46	00321010920	M..ACCELERATORE COMPLETO TN (K-2)	1	B&S 675 SERIES
47	00862470100	M..VITE TE M6X55 UNI 5737 ZNT 1 (K)	1	
48	00843605010	M..RONDELLA D.6,4x12x1,6 UNI 6592 ZNT (K)	1	
49	00814530080	M..DADO M5 ES. AUTOBL. ALTO CL:8 ZNT (K)	1	
50	00330010908	S..KIT LEVA RETROMARCIA CON SUPPORTO - PER RICAMBI	1	

Illustrazione Gruppo stegola e ruote

Nr.	Codice	Descrizione	Qtà	Note
51	00843619000	M..RONDELLA D.6,6X18X2 UNI 6593 ZNT (K)	1	
52	00350010050	S..STEGOLA COMPLETA SX.NERA	1	
53	00231050906	M..MANOPOLA STEGOLA TUBO D.25 CHIUSA CODICE 1MA02010 (K)	2	
54	00814588000	DADO M8 ES.AUT.BASSO CL:6 ZNT	2	

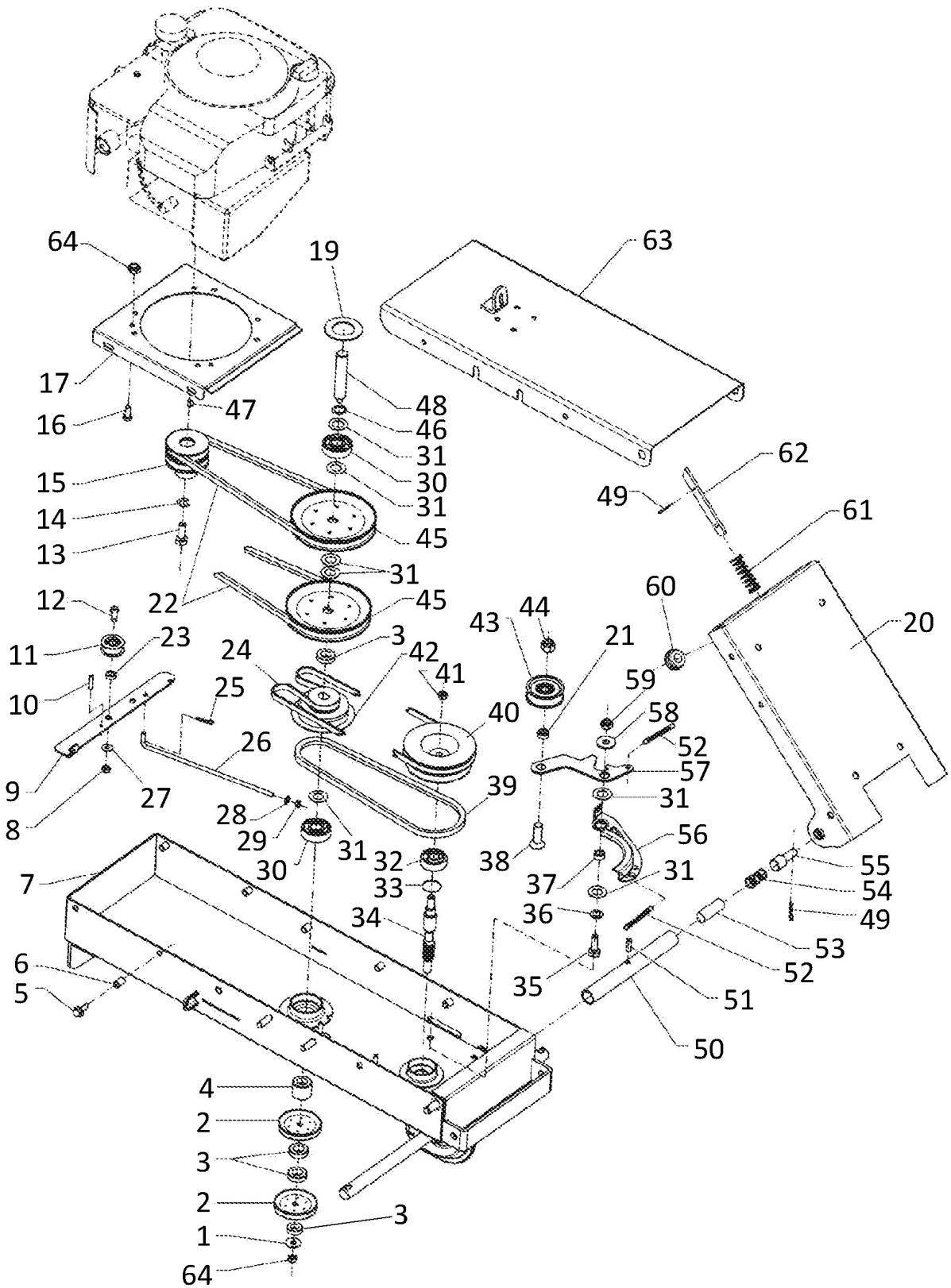


Illustrazione Gruppo telaio

Nr.	Codice	Descrizione	Qtà	Note
1	00270015588	M..MOLLA A TAZZA D.10,2x28 Sp1,25 (K)	1	
2	00261005200	M..PULEGGIA D.80 Dp8,5=69,1 RINVIO ZNT D.E.C.74 (MK521)	2	
3	00231005258	M..DISTANZIALE D.17,1x30 H9 ZNT (K)	3	
4	00261005117	M..DISTANZIALE D.17x30 H14,5 ZNT (B)	1	
5	00862556000	M..VITE TE M8X20 FLANG.ZIG.8.8 ZNT (K)	4	
6	00808991000	M..INSERTO FILETT. M8 FRC-ZIGR. RIF.1831600 (K D10,9	9	
7	00350005060	S..TELAIO COMPL.CARRY/CARRY SPRAYER ROSSO RAL 3000	1	
8	00814627000	M..DADO M10 UNI 5589 CL:8 ZNT SP. 6 (K)	2	
9	00351005301	S..STAFFA BALLERINO RM ZNT.	1	
10	00851182000	M..SPINA SPIROL D.5X26 DIN 7343 C72 (K)	1	
11	00260005365	S..RUOTINO DI RINVIO E TENDICINGHIA (K-6)	2	
12	00863254000	M..VITE TE M10X25 UNI 5739 CL8.8 ZNT (K)	4	
13	00260050201	M..VITE TE 3/8x1" 24UNF (K)	1	
14	00843755000	M..RONDELLA EL. D.10 DIN 128 A ZNT RINF. (K)	1	
15	00350025050	M..PULEGGIA D.69 Dp8,5=50,7 MOTORE CARRY SPRAYER ZNT	1	
16	00862686000	M..VITE TE M8X35 FLANG.ZIG.8.8 ZNT (K)	3	
17	00350005501	S..SUPPORTO MOTORE CARRY-SPRAYER V14 ROSSO RAL 3000	1	
19	00351005230	M..DISTANZIALE D.36X47.1 H4 ZNT.(K)	1	
20	00350005405	S..PIASTRA RIBALTAMENTO CISTERNA ROSSA RAL 3000	1	
21	00351005220	M..DISTANZIALE D.12,5x18 H7 ZNT. SVASATO (K)	1	
22	00350025255	M..CINGHIA XPZ 937 SUPER XE-POWER PRO (K)	2	dal 2016
23	00260005299	M..DISTANZIALE D.10x16 H5 RM ZNT (B)	2	
24	00260050927	M..CINGHIA PIANA 1060x10x3,5 (K) (223227)	1	
25	00851350000	M..SPILLA DI SICUREZZA D.1,8 ZNT BIANCA (K - INT)	1	

Illustrazione Gruppo telaio

Nr.	Codice	Descrizione	Qtà	Note
26	00351005311	M..TONDO IMPEDIMENTO RM ZNT.	1	
27	00843763000	M..RONDELLA EL. D.10 DIN 137 A ZNT (K)	2	
28	00843619000	M..RONDELLA D.6,6X18X2 UNI 6593 ZNT (K)	1	
29	00814548000	M..DADO M6 ES.AUT.BASSO CL:6 ZNT (K)	1	
30	00812594050	M..CUSCINETTO 6303 2RS Ø17xØ47xH14	2	
31	00270013596	M..DISTANZIALE D.17,2x29,8 H1 ITT (K-INT)	2	
32	00811050160	M..CUSCINETTO 6302-2RS Ø15xØ42xH13	1	
33	00321005900	M..GUARNIZIONE OLIO ØINT 18,1 ØEST 41 (K-INT)	1	
34	00321005200	M..VITE S/FINE CORTA BM375 (MK71)	1	
35	00863276000	M..VITE TE M10X30 UNI 5739 CL:8.8 ZNT (K)	1	
36	00360005220	M..DISTANZIALE D.10,2x25,8 H1 ITT(K)	1	
37	00351005215	M..DISTANZIALE D.10.5x16 H9 ZNT.(K)	1	
38	00863947000	M..VITE TSPEI M12X40 UNI 5933 ZNT (K)	1	
39	00351005200	M..CINGHIA X10-772 OPTIBELT Lp 6T67 (K)	1	
40	00350005024	S..PULEGGIA D.115 Dp8,5=96,1 A DUE GOLE V.S.F.	1	
41	00814667000	M..DADO M10x1 UNI 5587 CL:8 ZNT SP.10 (K)	1	
42	00351005101	S..PULEGGIA D.88 Dp8.5 = 69,1 MA-RM SU RINVIO	1	
43	00260005906	S..RUOTA TENDICINGHIA Ø55 GRIGIA (MK3441)	1	
44	00814703000	M..DADO M12 ES.AUTOBL BASSO.CL:6 ZNT (K)	1	
45	00351005205	S..PULEGGIA D.135 Dp8,5=124,5 RINVIO CARRY SPRAYER ZNT.	2	
46	00801120000	M..ANELLO SEEGER UNI 7435 E17	1	
47	00260050202	M..LING.DISCO 4X6,5X15,72 UNI6606 (K)	1	
48	00351005102	M..ALBERO RINVIO CARRY SPRAYER (MK 3985)	1	
49	00851357000	M..SPILLA DI SICUREZZA D.2 ZNT BIANCA (rif.00110 coppiglia diam.2x50mm)	1	

Illustrazione Gruppo telaio

Nr.	Codice	Descrizione	Qtà	Note
50	00350005464	S..TUBO ROTAZIONE VASCA ZNT. (MK4067)	1	
51	00851374000	M..SPINA SPIROL D.6X30 DIN 7343 (k)	1	
52	00350005220	M..MOLLA MODIFICATA FRENO CARRY trattamento ZINCO NICHEL NERO (B)	2	
53	00350005452	M..TONDO SBLOCCAGGIO VASCA ZNT.(K)	2	
54	00350005458	M..MOLLA COMP. Øest=18.5 Øf=1.5 L=35 ZNT. (k - iINT)	2	
55	00350005466	M..PERNO ROTAZIONE VASCA ZNT. (K)	2	
56	00350005201	S..FRENO CARRIOLA ZNT	1	
57	00351005211	S..STAFFA BALLERINO MA ZNT.	1	
58	00843818000	M..RONDELLA D.10,5x30x2,5 UNI 6593 ZNT (K)	2	
59	00814645000	M..DADO M10 ES.BLOCK BASSO CL6 ZNT (K)	2	
60	00220010909	M..PASSAFILO ANTERIORE 50 SHORE	2	
61	00350010210	M..MOLLA COMP. Øest=21 Øf=2 L=60 ZNT. (K-int)	1	
62	00350010201	S..PIASTRA SBLOCCAGGIO VASCA ZNT.	1	
63	00350005090	S..COPERCHIO CARRIOLA ROSSO RAL 3000	1	
64	00814599000	M..DADO M8 AUTOBLOCC. FLANGIA CONCAVA ZNT CL.8 (K)	2	
65	00814645000	M..DADO M10 ES.BLOCK BASSO CL6 ZNT (K)	1	

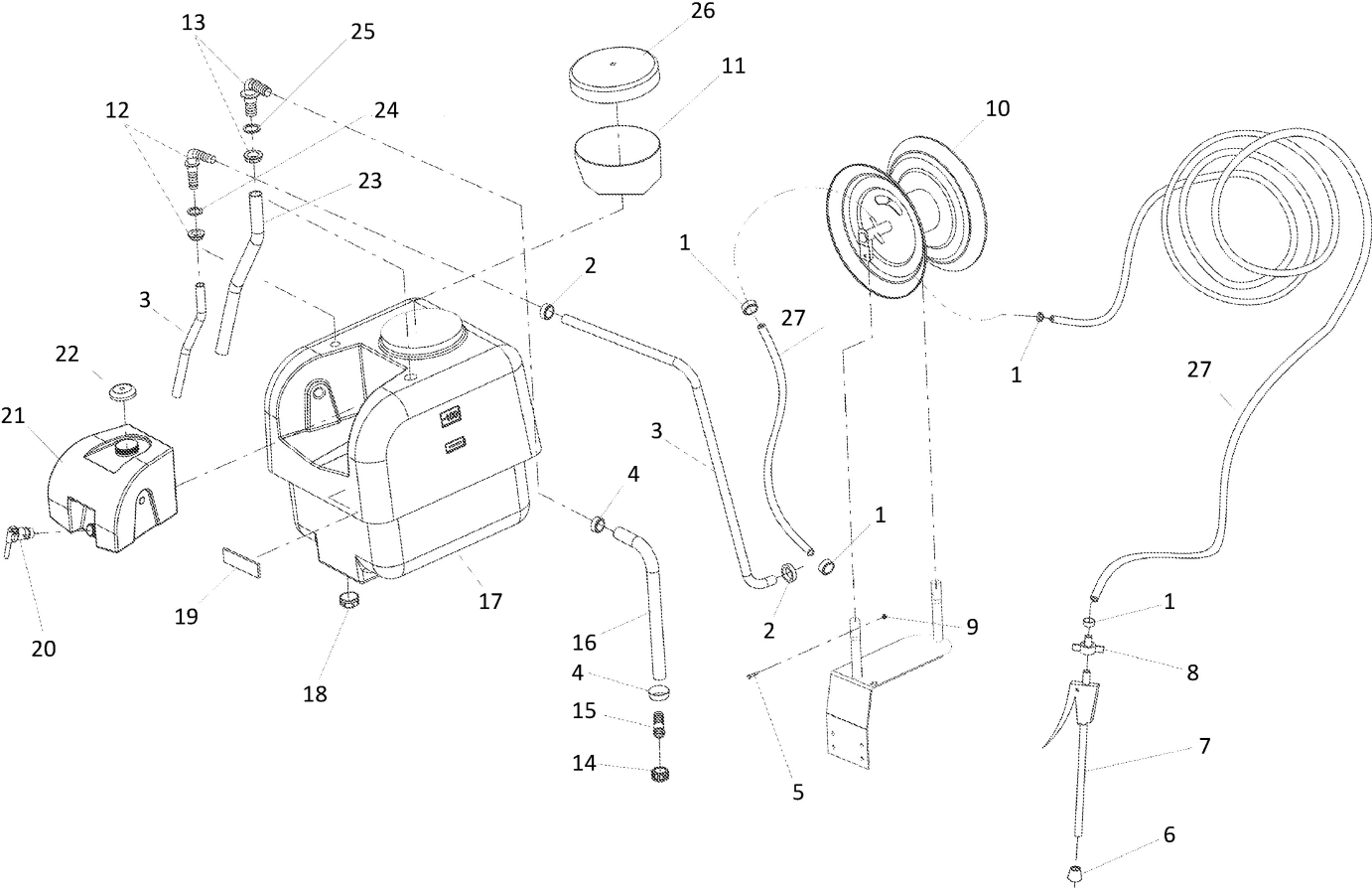


Illustrazione Gruppo serbatoio

Nr.	Codice	Descrizione	Qtà	Note
1	00350020050	M..FASCETTA STRINGITUBO B62006 (11-20)		
2	00350020051	M..FASCETTA STRINGITUBO CNSP025 (16-25)		
3	00350020320	M..TUBO ANTIGELO NEUTRO D.I.18 D.E.23		
4	00350020052	M..FASCETTA STRINGITUBO CNSP040 (25-40)		
5	00862687000	M..VITE TE M8X40 FLANG.ZIG.8.8 ZNT (K)		
7	00350020118	M..LANCIA IRRORAZIONE 60 CM ART:0011CUE01		
8	00350020120	M..RACCORDO IN OTTONE 1/2" D.10 ART.01302		
9	00814599000	M..DADO M8 AUTOBLOCC. FLANGIA CONCAVA ZNT CL.8 (K)		
10	00350020250	M..AVVOLGITUBO ZINCATO BIANCO		
11	00350005352	M..FILTRO A TAZZA 204X60 (Art.82)		
12	00350020112	M..RACCORDO PASSAPARETE C/GHIERA ART. 118319		
13	00350020110	M..RACCORDO PASSAPARETE C/GHIERA ART. 118426		
14	00350020106	M..GIRELLO ART.2002050.+ G10051		
15	00350020102	M..RACCORDO PORTAGOMMA DIRITTO PER GIRELLO ART. 106525		
16	00350020308	S..TUBO ARMORVIN D.I.25 D.E.33 L.440 MM.		
17	00350005356	S..CISTERNA SERIE POLIGOOD SP -NEW- 120 LT. FORATA		
18	00350005357	M..TAPPO SCARICO 1"1/4 GAS COMPLETO (Art.51)		
19	00350020520	M..PORTA ETICHETTE AUTOADESIVE TRASP. FONDO GRIGIO RIF.IES A2 (CON TARGHETTA CARTONE)		
20	00350020514	M..RUBINETTO 1/4" SSS FIL.FEMMINA PER LAVAMANI (Art.230)		
21	00350020502	M..LAVAMANI PER CISTERNA SP 120-200 "NEW" BIANCO L.10 (Art.1581)		
22	00350020515	M..COPERCHIO LAVAMANI SP 120-200 (Art.231)		
23	00350020310	S..TUBO ARMORVIN D.I.25 D.E.33 L.660 MM.		
24	00350020116	M..GUARNIZIONE PER RACCORDO ART.G40015		
25	00350020114	M..GUARNIZIONE PER RACCORDO ART.G40004		

Illustrazione Gruppo serbatoio

Nr.	Codice	Descrizione	Qtà	Note
26	00350005354	M..COPERCHIO FIL. FEMM D.200 PVC COMPLETO (Art.62)		
27	00350020315	M..TUBO IRRORAZIONE D.I.10 D.E.16 A 40 BAR		

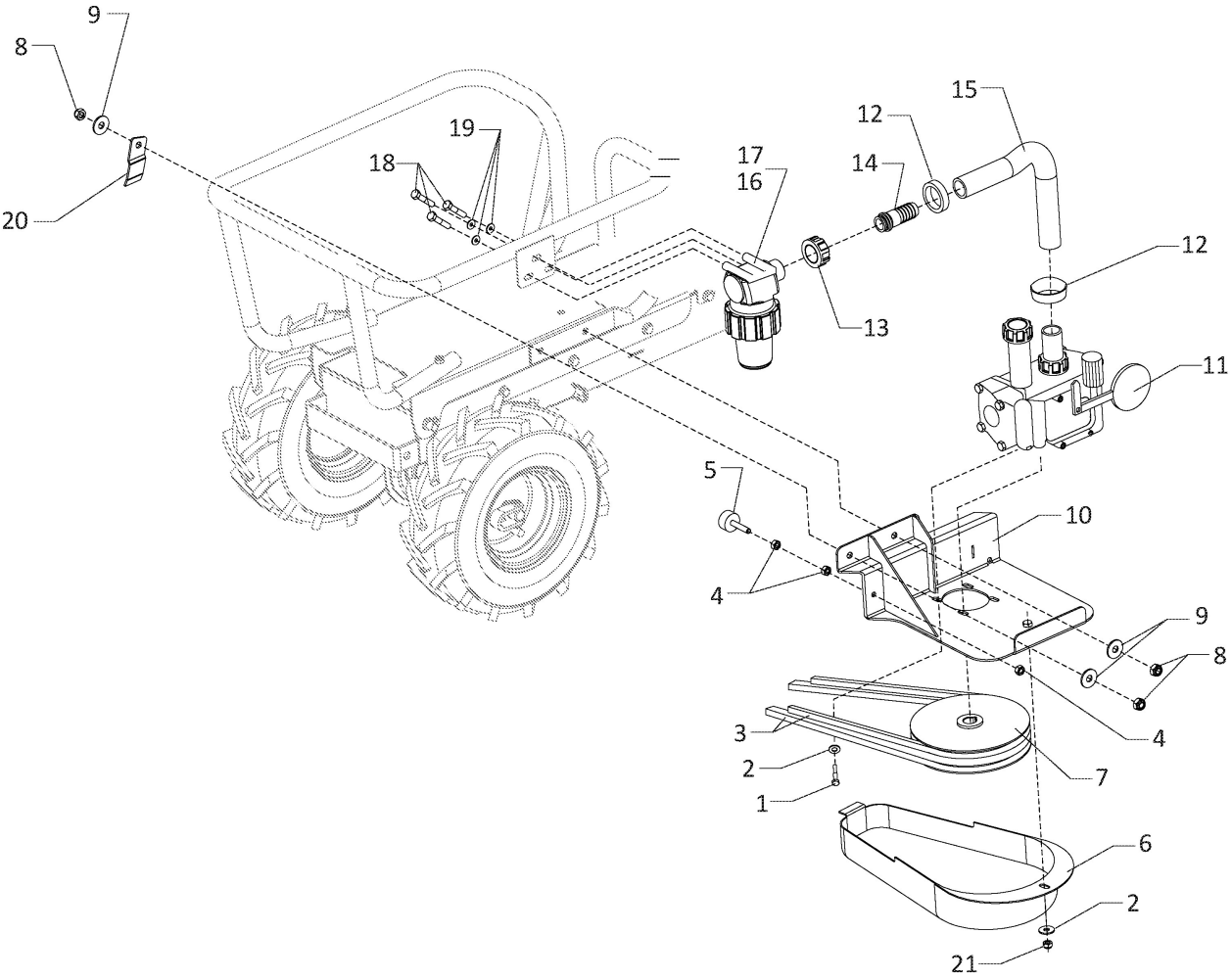


Illustrazione Gruppo filtri e cinghia

Nr.	Codice	Descrizione	Qtà	Note
1	00862685000	M..VITE TE M8X25 FLANG.ZIG.8.8 ZNT (K)		
2	00843708000	ROSETTA D.9X24X2 UNI 6593 ZNT		
3	00350020180	M..CINGHIA XPZ 850 ES.6847 (K)		
4	00814574000	DADO M8 UNI 5588 ZNT SP.6		
5	00350020160	M..ANTIVIBRANTE PM 30X15 M8X40 70 SH		
6	00350020900	M..COPERCHIO PROTEZIONE CINGHIE LUNGO		
7	00350020130	M..PULEGGIA D.185 Dp8,5 =176,9 POMPA COMPLETA ZNT. (B)		
8	00814645000	M..DADO M10 ES.BLOCK BASSO CL6 ZNT (K)		
9	00843818000	M..RONDELLA D.10,5x30x2,5 UNI 6593 ZNT (K)		
10	00350005446	S..SUPPORTO POMPA COMPLETO ROSSO RAL3000		
11	00350020010	M..POMPA A MEMBRANA M29 CON COMANDO RIF. 3038.501		
12	00350020052	M..FASCETTA STRINGITUBO CNSP040 (25-40)		
13	00350020106	M..GIRELLO ART.2002050.+ G10051		
14	00350020102	M..RACCORDO PORTAGOMMA DIRITTO PER GIRELLO ART. 106525		
15	00350020305	S..TUBO ARMORVIN D.I.25 D.E.33 L. 360 MM.		
16	00350020101	M..FILTRO IN LINEA SERIE 313-4 ART.3132453		
17	00350020100	M..FILTRO IN LINEA SERIE 322-4 ART.3102053		
18	00862459050	M..VITE TE M8X12 UNI 5739 CL:8.8 ZNT (K)		
19	00843667000	M..RONDELLA EL. D.8 DIN 128 A ZNT RINF. (K)		
20	00350020401	S..PIATTO IMPEDIMENTO OSCILLAZIONE ZNT		
21	00814588000	DADO M8 ES.AUT.BASSO CL:6 ZNT		