

# CARRY 24V



## INFORMAZIONI TECNICHE

### INFORMAZIONI RIASSUNTIVE

Motori	300 W
Cambio	-
Marce	MA + RM
Utilizzo	esterno/interno
Vasca	lamiera zincata
Uso	fino a 100 kg

### INFORMAZIONI TECNICHE

Trasmissione	vite senza fine in bagno d'olio e cinghia
Cambio-marce	MA + RM, marcia avanti e retromarcia
Velocità	MA: 3,0 Km/h RM: 1,7 Km/h
Frizione	cinghia
Manubrio	fisso
Leve di guida	con sistema di sicurezza integrato
Sistema di lavoro	vasca zincata ribaltabile in avanti con sistema di sicurezza
Capacità	portata 100 kg in piano, capacità volumetrica 85 litri
Ruote motrici	pneumatiche tractor 13x5.00-6" con semi-differenziale meccanico
Peso	93 kg
Dimensioni	65x145x100(h) cm

### MOTORIZZAZIONI

<b>EURO 300W</b>	
Alimentazione	elettrico
Avviamento	elettrico
Cilindrata	-
Potenza	300 W
Serbatoio	-

### ACCESSORI

#### VASCA GIARDINO

Funzionamento	estensione sovrapponibile a vasca in lamiera
Descrizione	vasca plastica a capacità volumetrica 140 litri
Peso netto	6 kg
Note	non aumenta la portata massima della macchina

#### VASCA PIANA

Funzionamento	piattaforma in lamiera con vasca sovrapponibile e ribaltabile 160 litri
Telaio	in lamiera, vasca plastica LDPE
Ruote di trasporto	anteriori, in gomma pivotanti 26x6"
Altro	ribaltabile in avanti
Peso netto	35 kg
Dimensioni	71x108x86(h) cm

#### PNEUMATICI POSTERIORI

Descrizione	pneumatici pivotanti posteriori su asse flottante
-------------	---

#### LAMA NEVE

Funzionamento	lama frontale con attacco rapido
Telaio	in lamiera
Larghezza di lavoro	85 cm
Regolazioni	laterale $\pm 30^\circ$
Peso netto	18 kg
Dimensioni	85x93x96(h) cm

#### CATENE NEVE

Descrizione	catene da neve in ferro per ruote 13x5,00-6"
-------------	--

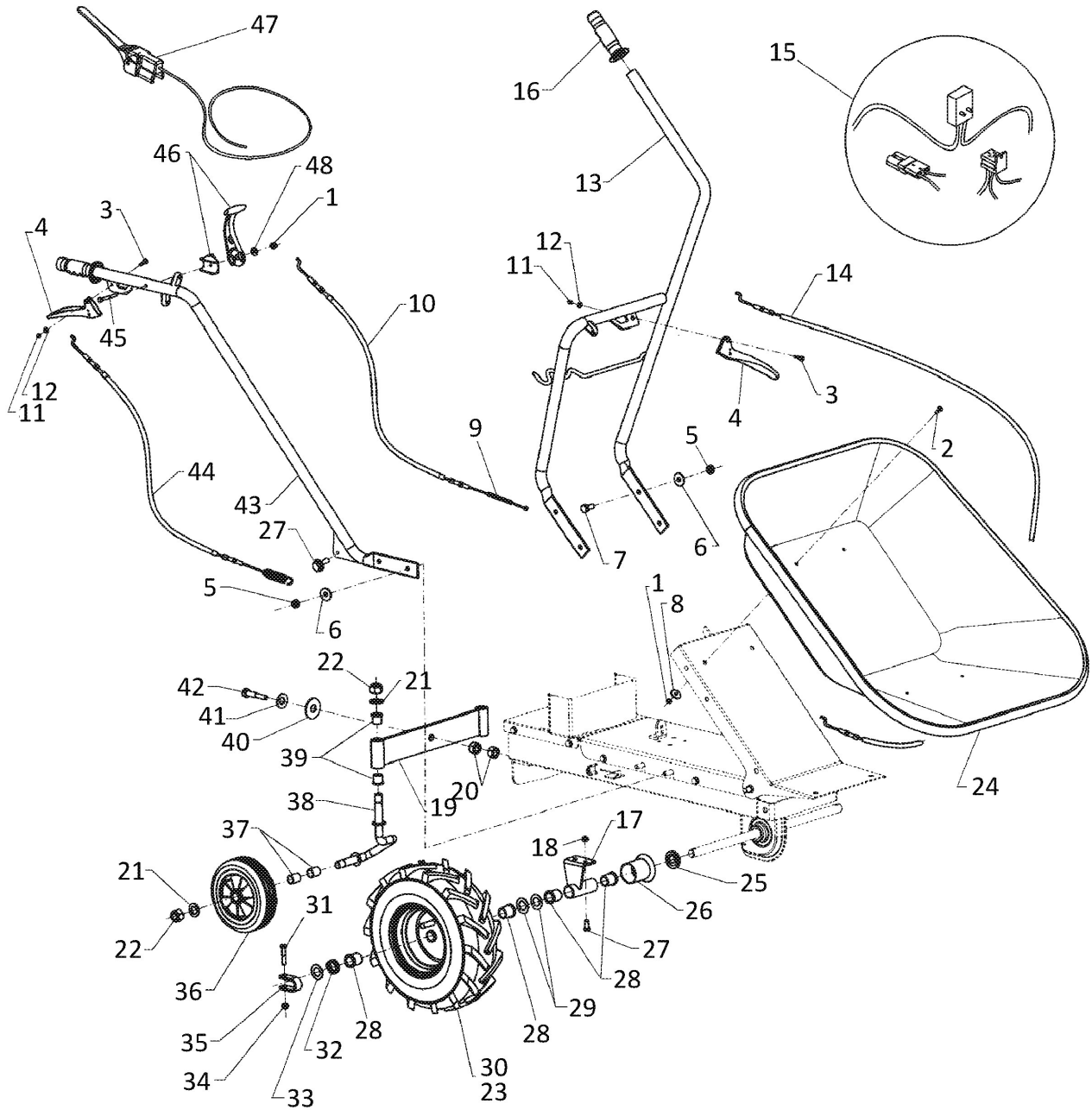
## Documenti

Gruppo vasca, ruote e stegola

---

Gruppo telaio e movimento

---

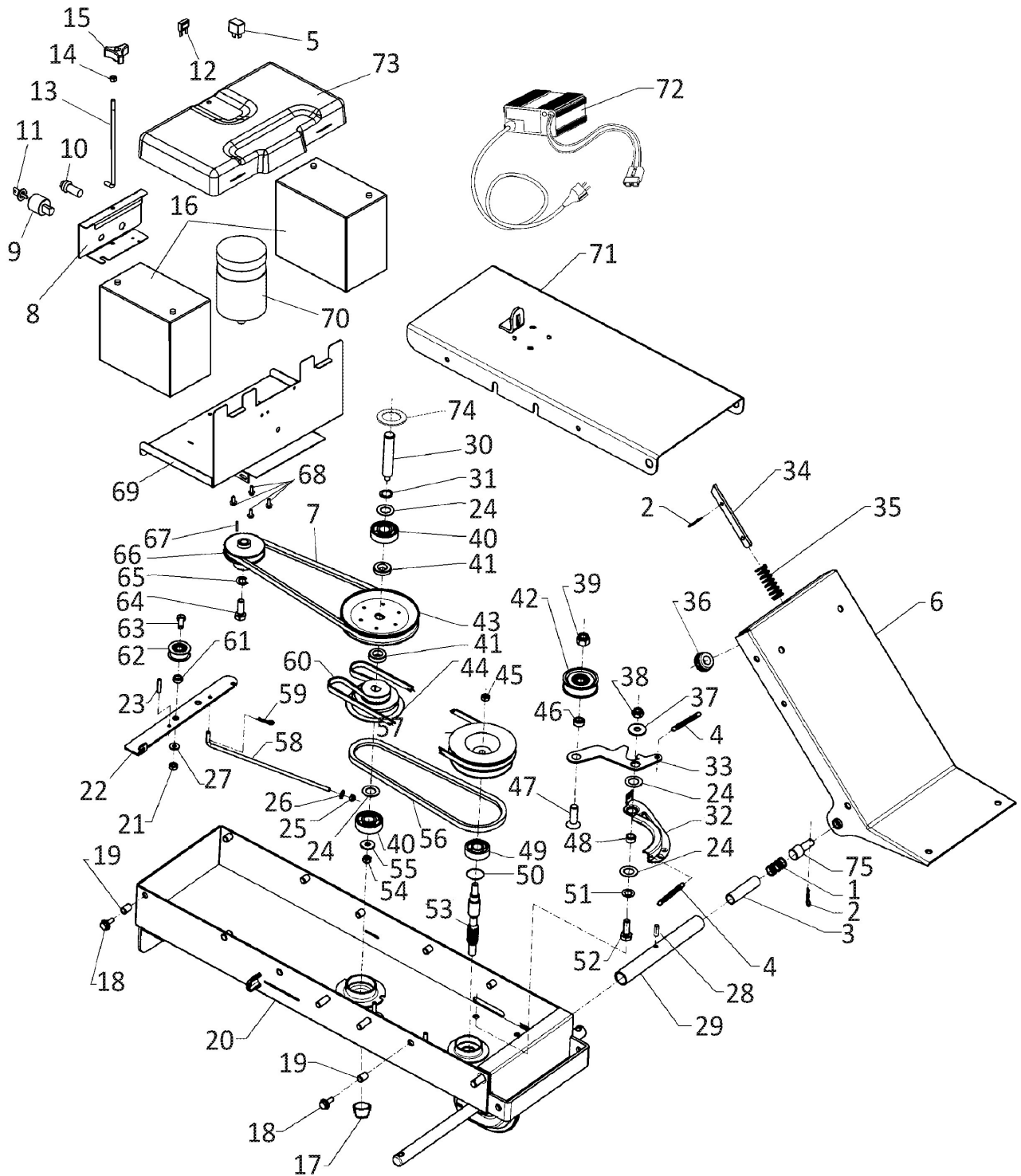


## Illustrazione Gruppo vasca, ruote e stegola

Nr.	Codice	Descrizione	Qtà	Note
1	00814548000	M..DADO M6 ES.AUT.BASSO CL:6 ZNT ( K ) [MB]		
2	00862168000	M..VITE TSPEI M6X18 UNI 5933 ZNT CL:10.9 ( K )		
3	00260010216	M..PERNO MANIGLIA ESAG. CH.10 M5 (MK101)		
4	00260050258	M..LEVA FRIZIONE NORM. ZNT (MK100)		
5	00814645000	M..DADO M10 ES.BLOCK BASSO CL6 ZNT ( K ) [MB]		
6	00843818000	M..RONDELLA D.10,5x30x2,5 UNI 6593 ZNT ( K ) [MB]		
7	00863254000	M..VITE TE M10X25 UNI 5739 CL8.8 ZNT ( K )		
8	00843622000	M..RONDELLA D.6,5X24X2 UNI 6593 ZNT ( K )		
9	00350010130	M..MOLLA COMP. est=10.5 f=1 L=90 ZNT. ( B )		
10	00350010120	M..TRASMISSIONE COMPLETA RM		
11	00814530080	M..DADO M5 ES. AUTOBL. ALTO CL:8 ZNT ( K )		
12	00843605010	M..RONDELLA D.6,4x12x1,6 UNI 6592 ZNT ( K ) [MB]		
13	00350010050	S..STEGOLA COMPLETA SX.NERA		
14	00350010100	M..TRASMISSIONE RIBALTAMENTO		
15	00350025508	M..CABLAGGIO CARRIOLA ELETTRICA		
16	00330010910	M..MANOPOLA D.25 S/PARAMANO ( K )		
17	00350015112	S..TIRANTE RUOTE COMPLETO V06 NERO		
18	00808994000	M..INSERTO FILETT. ESAG. M8 sp.0,5-3 (ART.0311600) ( K )CH10,9		
19	00350015200	S..ASSALE COMPLETO CARRIOLA NERO		
20	00814787000	M..DADO M16 UNI 5588 ZNT SP.13 ( K )		
21	00843994000	M..RONDELLA D.17x30x3 UNI 6592 ZNT ( K ) [MB]		
22	00814794000	M..DADO M16 BLOK ALTO UNI 7473 CL.8 ZNT ( K )		
23	00330015025	M..RUOTA SX PN 13X5.00-6 GRIGIO METALLIZZATO		
24	00350005303	S..VASCA CARRIOLA ZINCATA C/FORI V.2018		
25	00802060000	M..ANELLO DI TENUTA D.20x35 H7 TC NBR DOPPIO LABBRO (K)		

## Illustrazione Gruppo vasca, ruote e stegola

Nr.	Codice	Descrizione	Qtà	Note
26	00300005115	M..PARAPOLVERE (K-6)		
27	00862556000	M..VITE TE M8X20 FLANG.ZIG.8.8 ZNT ( K )		
28	00341012128	M..BOCCOLA NYLON D.20x25 H30 CON COLLARE (K)		
29	00330015016	M..DISTANZIALE D.20,3x31.8 H0.5 ITT(K-INT)		
30	00330015004	S..RUOTA DX PN 13X5.00-6 GRIGIO METALLIZZATO (MK2149)		
31	00862860005	M..VITE A DISEGNO IN 10.9 (TCEI M8X40 DIN7984) ZNT ( K )		
32	00330015017	M..MOLLA COMP. est=40 f=2.5 L=27 ZNT. ( K )		
33	00330015015	M..DISTANZIALE D.20,2x36.8 H1 ITT(K-INT)		
34	00814588000	M..DADO M8 ES.AUT.BASSO CL:6 ZNT ( K ) [MB]		
35	00330015012	S..CAVALLOTTO COMANDO RUOTE ZNT. ( K-vp )		
36	00341005132	M..RUOTA GOMMA SMI 175 20		
37	00341005134	M..BRONZINA D.16,1x20,6 H28 ( BBZ 16120628 )		
38	00341005130	M..BRACCIO PORTA RUOTA ZNT (MK490)		
39	00340005110	M..BRONZINA D.16x20 H20 COLLARE D.24x2		
40	00844084500	M..RONDELLA D.18x48x4 UNI 6593 ZNT ( K )		
41	00846000000	M..MOLLA A TAZZA D.16,3x34 Sp2 H2,85 DIN 2093 ( K )		
42	00864394100	M..VITE TE M16X60 UNI 5737 ZNT ( K )		
43	00350010071	S..STEGOLA COMPELTA DX NERA CARRY ELETTRICA		
44	00350010110	S..TRASMISSIONE COMPLETA MA		
45	00862470100	M..VITE TE M6X55 UNI 5737 ZNT ( K )		
46	00330010908	S..KIT LEVA RETROMARCIA CON SUPPORTO - PER RICAMBI		
47	00350025514	M..LEVA AZ. ELETTRICO PER AVANZAMENTO CARRY cod.1DS09025 [l=1m] + 2 faston fem. 6.3x0.8 (1 isolato) ( K )		
48	00843619000	M..RONDELLA D.6,6X18X2 UNI 6593 ZNT ( K ) [MB]		



## Illustrazione Gruppo telaio e movimento

Nr.	Codice	Descrizione	Qtà	Note
1	00350005458	M..MOLLA COMP. est=18.5 f=1.5 L=35 ZNT. ( k - iINT )		
2	00851357000	M..SPILLA DI SICUREZZA D.2 ZNT BIANCA ( rif.00110 coppiglia diam.2x50mm )		
3	00350005452	M..TONDO SBLOCCAGGIO VASCA ZNT.(K)		
4	00350005220	M..MOLLA MODIFICATA FRENO CARRY trattamento ZINCO NICHEL NERO ( B )		
5	00350025515	M..RELE' CB1-M-24V (codice REXEL NACB1-M-24V)		
6	00350005403	S..PIASTRA RIBALTAMENTO VASCA ROSSO RAL 3000 V.2018		
7	00350025255	M..CINGHIA XPZ 937 SUPER XE-POWER PRO ( K )		
8	00350025520	S..ANGOLARE DISTANZIALE RAL3000		
9	00341025160	M..BLOCCHETTO AVVIAM. RIF.6850-37		
10	00350025513	M..INDICATORE DI CARICA LBF318-24V		
11	00341025161	M..CHIAVE BLOCCH.AV. RIF.688S-STD		
13	00350025505	M..TIRANTE		
14	00814580000	M..DADO M8 UNI 5587 CL:8 ZNT SP.8 [MB]		
15	00370015107	M..POMOLO A TRE PUNTE C/INCASSO DADO M8 S/DADO NERO (K-6)		
16	00350025507	M..BATTERIA 12V 55Ah ( VS.FHP-12-55 codice 11000514)		
17	00350005900	M..TAPPO CONICO 30-32 STC 30.0 colore rosso ( 01STC0300) ( B )		
18	00862556000	M..VITE TE M8X20 FLANG.ZIG.8.8 ZNT ( K )		
19	00808991000	M..INSERTO FILETT. M8 FRC-ZIGR. RIF.1831600 ( K ) D10,9		
20	00350005060	S..TELAIO COMPL.CARRY/CARRY SPRAYER ROSSO RAL 3000		
21	00814627000	M..DADO M10 UNI 5589 CL:8 ZNT SP. 6 ( K ) [MB]		
22	00351005301	S..STAFFA BALLERINO RM ZNT.		
23	00851182000	M..SPINA SPIROL D.5X26 DIN 7343 C72 ( K )		
24	00270013596	M..DISTANZIALE D.17,2x29,8 H1 ITT (K-INT)		
25	00814548000	M..DADO M6 ES.AUT.BASSO CL:6 ZNT ( K ) [MB]		

## Illustrazione Gruppo telaio e movimento

Nr.	Codice	Descrizione	Qtà	Note
26	00843619000	M..RONDELLA D.6,6X18X2 UNI 6593 ZNT ( K ) [MB]		
27	00843763000	M..RONDELLA EL. D.10 DIN 137 A ZNT ( K )		
28	00851374000	M..SPINA SPIROL D.6X30 DIN 7343 ( k )		
29	00350005464	S..TUBO ROTAZIONE VASCA ZNT. (MK4067)		
30	00351005100	M..ALBERO RINVIO CARRIOLA (MK3338)		
31	00801120000	M..ANELLO SEEGER UNI 7435 E17		
32	00350005201	S..FRENO CARRIOLA ZNT		
33	00351005211	S..STAFFA BALLERINO MA ZNT. ( K )		
34	00350010200	M..PIASTRA SBLOCCAGGIO VASCA GREZZO ( B )		
35	00350010210	M..MOLLA COMP. est=21 f=2 L=60 ZNT. ( K-int )		
36	00220010909	M..PASSAFILO ANTERIORE 50 SHORE		
37	00843818000	M..RONDELLA D.10,5x30x2,5 UNI 6593 ZNT ( K ) [MB]		
38	00814645000	M..DADO M10 ES.BLOCK BASSO CL6 ZNT ( K ) [MB]		
39	00814703000	M..DADO M12 ES.AUTOBL BASSO.CL:6 ZNT ( K )		
40	00812594050	M..CUSCINETTO 6303 2RS 17x 47xH14		
41	00231005258	M..DISTANZIALE D.17,1x30 H9 ZNT (K)		
42	00260005906	S..RUOTA TENDICINGHIA 55 GRIGIA (MK3441)		
43	00261005203	M..PULEGGIA D.135 Dp8,5=124,5 RINVIO ZNT D.E.C.129 (MK522)		
44	00351005101	S..PULEGGIA D.88 Dp8.5 = 69,1 MA-RM SU RINVIO		
45	00814667000	M..DADO M10x1 UNI 5587 CL:8 ZNT SP.10 ( K )		
46	00351005220	M..DISTANZIALE D.12,5x18 H7 ZNT. SVASATO (K)		
47	00863947000	M..VITE TSPEI M12X40 UNI 5933 ZNT ( K )		
48	00351005215	M..DISTANZIALE D.10.5x16 H9 ZNT.(K)		
49	00811050160	M..CUSCINETTO 6302-2RS 15x 42xH13		
50	00803289000	M..ANELLO OR 42X2 NBR( K )		



## Illustrazione Gruppo telaio e movimento

Nr.	Codice	Descrizione	Qtà	Note
51	00360005220	M..DISTANZIALE D.10,2x25,8 H1 ITT(K)		
52	00863276000	M..VITE TE M10X30 UNI 5739 CL:8.8 ZNT ( K ) [MB]		
53	00321005200	M..VITE S/FINE CORTA BM375 (MK71)		
54	00814588000	M..DADO M8 ES.AUT.BASSO CL:6 ZNT ( K ) [MB]		
55	00843708000	M..RONDELLA D.9X24X2 UNI 6593 ZNT ( K ) [MB]		
56	00351005200	M..CINGHIA X10-772 OPTIBELT Lp 6T67 (K)		
57	00350005024	S..PULEGGIA D.115 Dp8,5=96,1 A DUE GOLE V.S.F.		
58	00351005311	M..TONDO IMPEDIMENTO RM ZNT.		
59	00851350000	M..SPILLA DI SICUREZZA D.1,8 ZNT BIANCA ( K - INT )		
60	00260050927	M..CINGHIA PIANA 1060x10x3,5 ( K ) ( 223227 )		
61	00260005299	M..DISTANZIALE D.10x16 H5 RM ZNT ( B )		
62	00260005365	S..RUOTINO DI RINVIO E TENDICINGHIA (K-6)		
63	00863254000	M..VITE TE M10X25 UNI 5739 CL8.8 ZNT ( K )		
64	00862160000	M..VITE TE M6X20 UNI 5739 CL:8.8 ZNT ( K )		
65	00843570000	M..RONDELLA EL. D.6 DIN 128 B ZNT RINF ( K )		
66	00350025511	M..PULEGGIA D.69 Dp8,5=62,1 MOTORE CARRY A BATTERIA ZNT.		
67	00350025512	M..LINGUETTA MOTORE 5x5x25 ARROTONDATA ( B )		
68	00861998500	M..VITE TE M6X12 FLANG.ZIG. 8.8 ZNT ( K )		
69	00350005600	S..SUPPORTO MOTORE ELETTRICO CARRIOLA RAL3000		
70	00350025510	M..MOTORE ELETTRICO DC 24V 300W 2800rpm IP20		
71	00350005090	S..COPERCHIO CARRIOLA ROSSO RAL 3000		
72	00350025509	M..CARICA BATTERIA CBHD1 24V 8A IU0U-AGM + RS50 (- no cavo relS -)		
73	00350025900	M..COPERCHIO BATTERIE CARRIOLA ELETTRICA		

## Illustrazione Gruppo telaio e movimento

---

Nr.	Codice	Descrizione	Qtà	Note
74	00351005230	M..DISTANZIALE D.36X47.1 H4 ZNT.(K)		
75	00350005466	M..PERNO ROTAZIONE VASCA ZNT. (K)		