

ASSO 67



INFORMAZIONI TECNICHE

INFORMAZIONI RIASSUNTIVE

Motori	da 344 a 352 cc
Cambio	meccanico
Marce	5 marce avanti + retromarcia
Piatto	67 cm
Raccolta	150 litri
Uso	~ 2.000 mq

INFORMAZIONI TECNICHE

Trasmissione	meccanica posteriore con differenziale
Cambio-marce	5 MA + RM: 5 marce avanti a velocità fissa, retromarcia
Velocità	MA: 1,9 - 2,5 - 4,0 - 6,0 -7,7 km/h RM: 3,0 Km/h
Lama di taglio	lama alta raccolta, larghezza di lavoro 67 cm
Regolazioni	altezza di taglio registrabile in 5 posizioni da 4 a 10 cm
Sistema raccolta	sacco posteriore da 150 litri, sistema di scarico a terra tramite leva
Sistemi di sicurezza	avviamento a triplice sicurezza, fermo lama con sensore su seduta, fermo lama con sensore su cesto di raccolta
Ruote	pneumatiche motrici posteriori 15x6,00-6" pneumatiche anteriori 11x4,00-4"
Peso	143 kg
Dimensioni	82x195x104(h) cm

MOTORIZZAZIONI

B&S 3105 POWERBUILT

Alimentazione	benzina
Avviamento	indipendente, elettrico
Cilindrata	344 cc
Potenza	7,7 kW
Serbatoio	indipendente, 5 litri

LONCIN 352.OHV

Alimentazione	benzina
Avviamento	indipendente, elettrico
Cilindrata	352 cc
Potenza	7,2 kW
Serbatoio	indipendente, 5 litri

ACCESSORI

DEFLETTORE

Descrizione	deflettore per scarico posteriore senza cesto
-------------	---

GANCIO TRAINO

Descrizione	gancio posteriore per traino rimorchio
-------------	--

Documenti

Gruppo telaio

Gruppo ruote e volante

Gruppo raccoglitore

Gruppo mozzo + piatto

Gruppo ruote e cambio

Gruppo trasmissioni

Gruppo impianto elettrico

Gruppo avanzamento

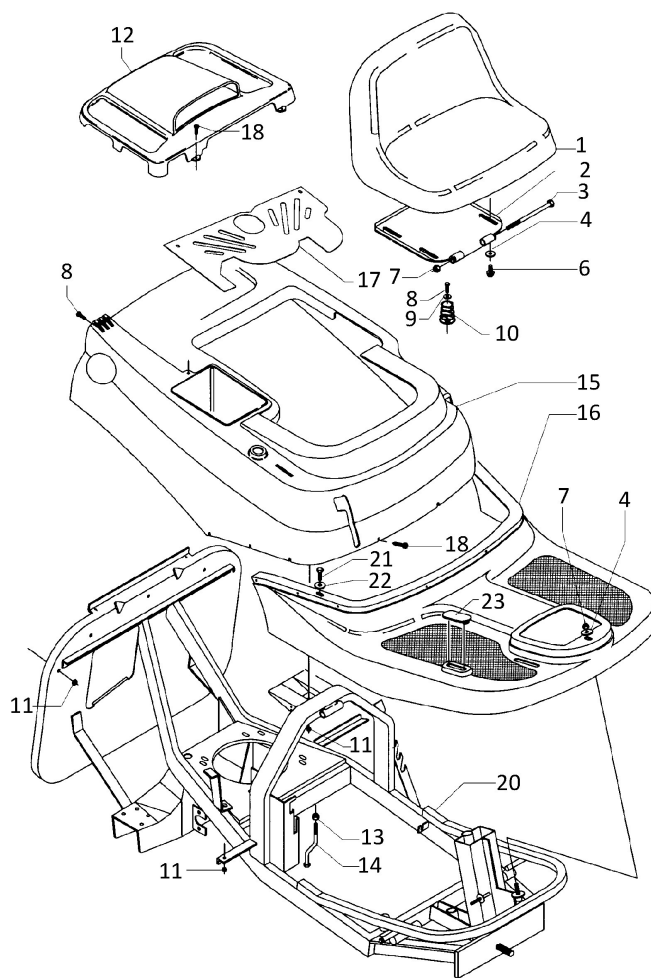


Illustrazione Gruppo telaio

Nr.	Codice	Descrizione	Qtà	Note
1	00341005900	M..SEDILE PER TOSAERBA RIDER1		
2	00341005544	S..PIASTRA FIX. SEDILE COMPL.CATAFORESI	1	
3	00863085000	M..VITE TE M8X150 UNI 5737 ZNT (K)	1	
4	00843708000	M..RONDELLA D.9X24X2 UNI 6593 ZNT (K) [MB]	1	
6	00862494000	M..VITE TE M8X16 FLANG.ZIG.8.8 ZNT (K)	4	
7	00814588000	M..DADO M8 ES.AUT.BASSO CL:61 ZNT (K) [MB]		
8	00862097010	M..VITE TE M6X16 UNI 5739 CL:8.8 ZNT (K)	2	
9	00843619000	M..RONDELLA D.6,6X18X2 UNI 6593 ZNT (K) [MB]	2	
10	00341005550	M..MOLLA COMP. est=30 f=3.25 L=45 ZNT (B)	1	
11	00814548000	M..DADO M6 ES.AUT.BASSO CL:62 ZNT (K) [MB]		
12	00341005923	M..COPERCHIO MOTORE-EURO ROSSO TO (K-INT)	1	Rosso - Red - Rut - Rouge
12	00341005919	M..COPERCHIO MOTORE RAL 7021 (B)		Grigio scuro - Gris noir - Black grey - Schwarzgrau
13	00814574000	M..DADO M8 UNI 5588 ZNT SP.6,5 (K)	1	
14	00341005313	S..VITE M8 GUIDACINGHIA PIEGATA (B)	2	
15	00341005945	M..CARENATURA MOTORE RIDER1 TO		Rosso - Red - Rut - Rouge
15	00341005983	M..CARENATURA RIDER RAL 6001 CON FORO		Verde - Green - Grüne - Vert
16	00341005947	M..PEDANA RIDER TO CON FORI	1	Rosso - Red - Rut - Rouge
16	00341005952	M..PEDANA RIDER RAL 6001		Verde - Green - Grüne -
17	00341005652	M..TAPPO SOTTO SEDILE RIDER B&S (B)	1	B&S
17	00341005653	M..TAPPO SOTTO SEDILE RIDER LONCIN (K-INT)		352 cc
18	00863988200	M..VITE A DISEGNO (AUTOF. TX30 D.6X25 ZNT) (K)	13	
20	00341005245	S..TELAIO RIDER COMPL.TS76-82 SABB+CATAFORESI	1	
21	00862160000	M..VITE TE M6X20 UNI 5739 CL:8.8 ZNT (K)	2	
22	00843622000	M..RONDELLA D.6,5X24X2 UNI 6593 ZNT (K)	2	
23	00341005944	M..TAPPO PEDANA RIDER NERO	1	

Illustrazione Gruppo ruote e volante

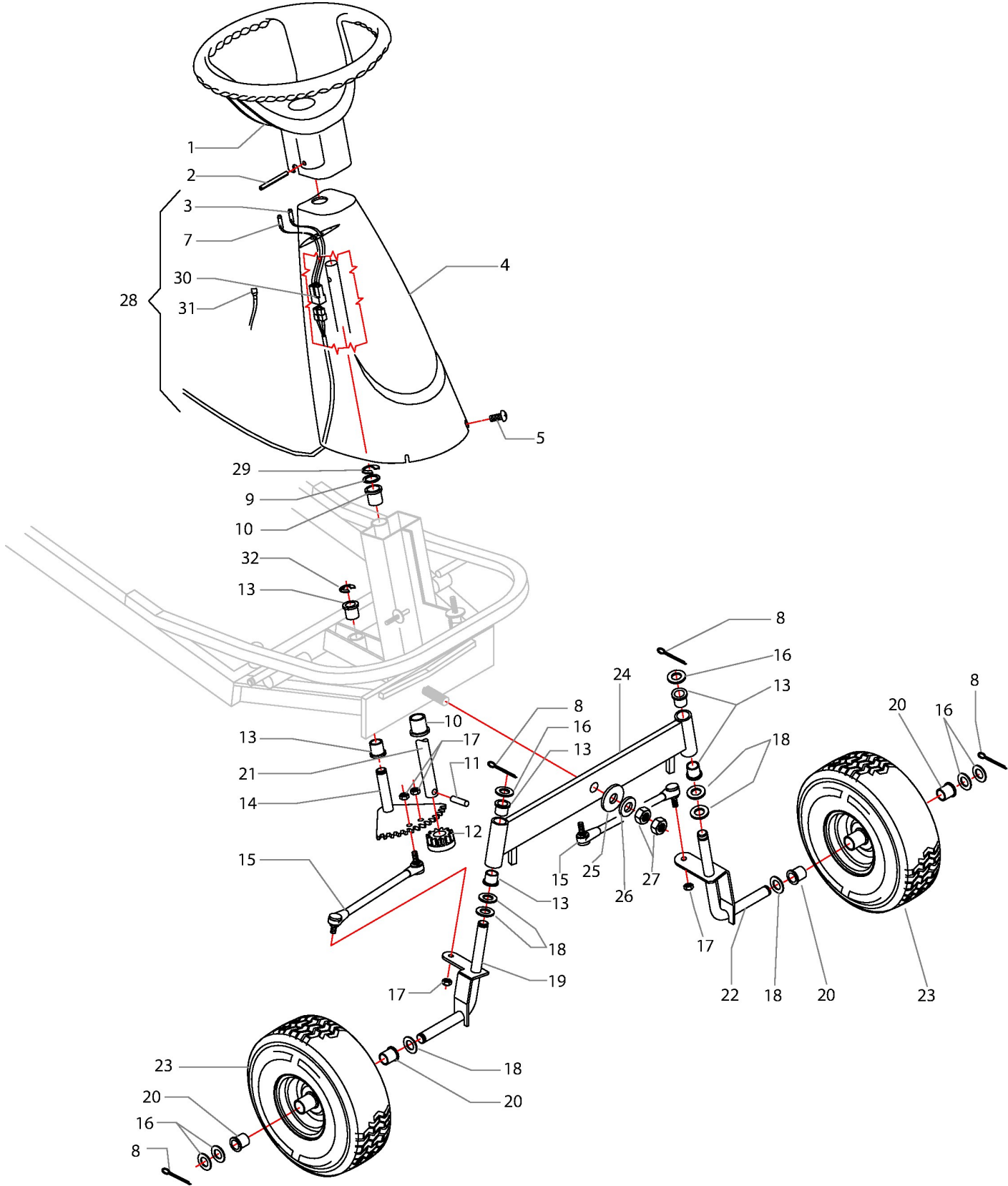


Illustrazione Gruppo ruote e volante

Nr.	Codice	Descrizione	Qtà	Note
1	00341012900	M..VOLANTE D.340 N.2 RAZZE		
2	00851380000	M..SPINA SPIROL D.6X60 DIN 7343	1	
3	00341025164	M..LED VERDE 12V COMPL.CAVI 200mm		
4	00341005949	M..TORRETTA STERZO RIDER TO1 "106-2906" (K-INT)		Rosso - Red - Rut - Rouge
4	00341005957	M..TORRETTA STERZO RAL 7021 (B)		Grigio scuro - Gris noir - Black grey - Schwarzgrau
5	00863988200	M..VITE A DISEGNO (AUTOF. TX30 D.6X25 ZNT) (K)	13	
7	00341025163	M..LED ROSSO 12V COMPL.CAVI 200mm		
8	00851700000	M..COPIGLIA D.3X25 UNI1336 ZNT (K)	2	
9	00270011943	M..DISTANZIALE D.20,2x28 H1 ITT (K - INT)	1	
10	00341012128	M..BOCCOLA NYLON D.20x25 H30 CON COLLARE (K)	2	
11	00851264000	M..SPINA SPIROL D.8X36 DIN 7343	1	
12	00341012200	M..RUOTA DENTATA STERZO m3,5	1	
13	00340005110	M..BRONZINA D.16x20 H20 COLLARE D.24x2	6	
14	00341012118	M..CORONA STERZO SALD. COMPL (MK494)	1	
15	00341012138	S..BRACCIO STERZO COMP. CATAF. (MK497 znt)	2	
16	00270013596	M..DISTANZIALE D.17,2x29,8 H1 ITT (K-INT)	6	
17	00814588000	M..DADO M8 ES.AUT.BASSO CL:61 ZNT (K) [MB]		
18	00843994000	M..RONDELLA D.17x30x3 UNI 6592 ZNT (K) [MB]	6	
19	00341012135	S..SUPPORTO RUOTE DX COMPL C/FORESI (MK495)	1	
20	00341012131	M..BOCCOLA NYLON D.16.5x26 H17 RUOTA ANT.TO 0A1-16110 "106-6508"	4	
21	00341012124	M..ALBERO STERZO D.20X630 (MK3384)	1	
22	00341012136	S..SUPPORTO RUOTE SX COMPL C/FORESI (MK496)	1	
23	00341012148	M..RUOTA PIENA 11x4.00-4 (PU FULL WHEEL)	2	
24	00341012106	S..ASSE RUOTE ANT.COMPL. NERO TO	1	
25	00844084500	M..RONDELLA D.18x48x4 UNI 6593 ZNT (K)	1	

Illustrazione Gruppo ruote e volante

Nr.	Codice	Descrizione	Qtà	Note
26	00846000000	M..MOLLA A TAZZA D.16,3x34 Sp2 H2,85 DIN 2093 (K)	1	
27	00814787000	M..DADO M16 UNI 5588 ZNT SP.13 (K)	2	
28	00341025187	M..IMPIANTO ELETTRICO RIDER B&S 6 PIN		
29	00801042000	M..ANELLO BENZING DIN 6799 D=15	1	
30	00341025165	M..BLOCCHETTO PORTA MASCHI 3 VIE		
31	00341025166	M..FASTON MASCHI SERIE .250		
32	00801040060	M..ANELLO BENZING DIN 6799 D=12 (K)	1	

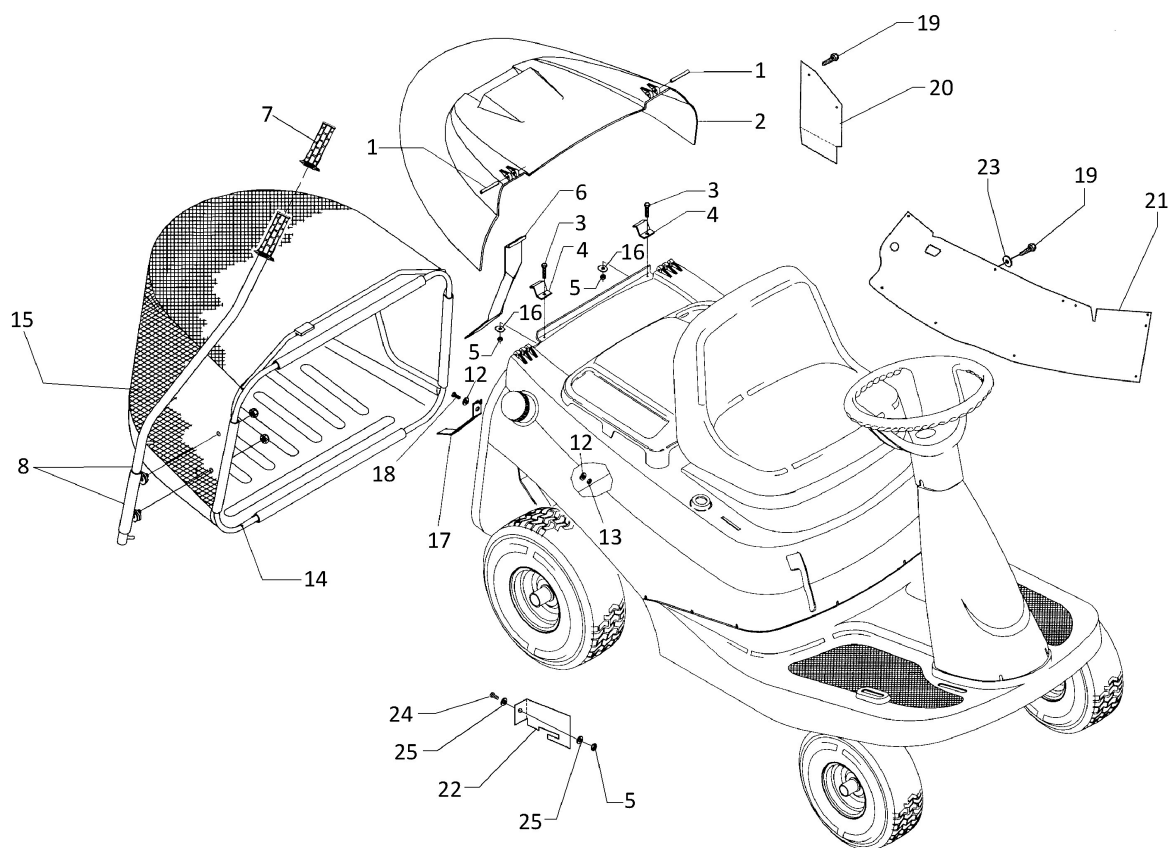


Illustrazione Gruppo raccoglitore

Nr.	Codice	Descrizione	Qtà	Note
1	00341012485	M..SPINA COPERCHIO CESTO RIMOVIBILE ZNT	2	
2	00341005946	M..COPERTURA CESTO-ERBA TO "106-1810"	1	Rosso - Red - Rut - Rouge
2	00341005909	M..COPERTURA CESTO RAL 6001		Verde - Green - Grüne - Vert
3	00862097010	M..VITE TE M6X16 UNI 5739 CL:8.8 ZNT (K)	2	
4	00341020522	M..PIASTRA FIX.CESTO ZNT 10301800(B)	2	
5	00814548000	M..DADO M6 ES.AUT.BASSO CL:6 ZNT (K) [MB]	2	
6	00341020526	M..PIASTRA RIL-CESTO PIENO ZNT (rif.10300920)	1	
7	00300010050	M..MANOPOLA NERA D.18 (MK95)		
8	00341020513	M..KIT TUBO PER RIBALTAM CESTO (MK770)	1	
12	00843708000	M..RONDELLA D.9X24X2 UNI 6593 ZNT (K) [MB]	1	
13	00814588000	M..DADO M8 ES.AUT.BASSO CL:6 ZNT (K) [MB]	1	
14	00341020506	S..INTELAIATURA CESTO-ERBA NERO	1	
15	00341020520	M..SACCO CESTO ERBA RIDER 67	1	
16	00843622000	M..RONDELLA D.6,5X24X2 UNI 6593 ZNT (K)	2	
17	00341020528	M..GANCIO PER CESTO RIDER (B)		ASSO 76
18	00862555000	M..VITE TE M8X20 UNI 5739 CL:8.8 ZNT (K) [MB]		ASSO 76
19	00260050219	M..VITE TE AUTOF.C-BO.4,8x16 UNI-8117 Z (K)	2	
20	00341005651	M..PROTEZIONE RIDER POST. SX(B)	1	
21	00341005660	M..BANDELLA PROTEZIONE PIATTO 76 LATO SX(K-INT)		ASSO 76
21	00341005661	M..BANDELLA PROTEZIONE PIATTO 67 (B)	1	
22	00341005650	M..PROTEZIONE RIDER POST. DX(B)	1	
23	00843543000	M..RONDELLA D.5,3x15x1,6 UNI 6593 ZNT (K)	2	
24	00862160000	M..VITE TE M6X20 UNI 5739 CL:8.8 ZNT (K)	2	
25	00843619000	M..RONDELLA D.6,6X18X2 UNI 6593 ZNT (K) [MB]	2	

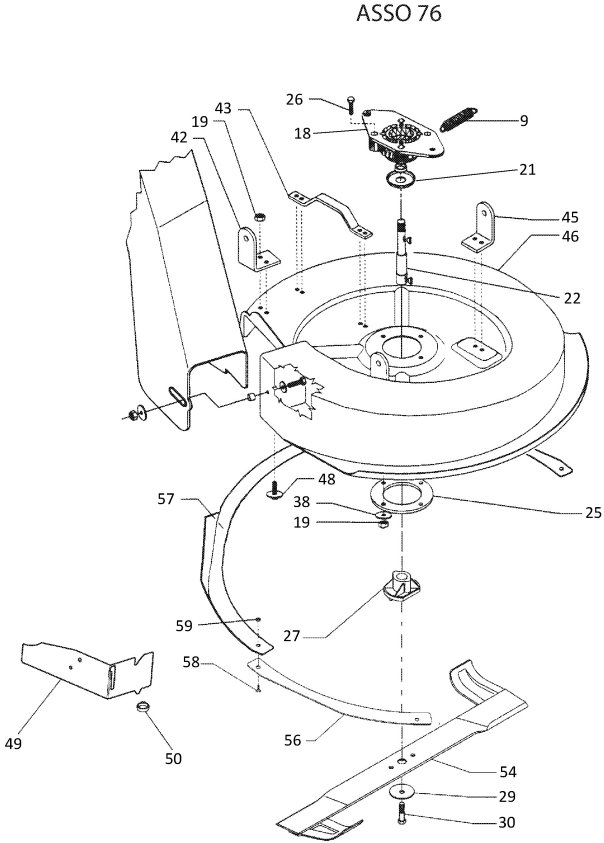
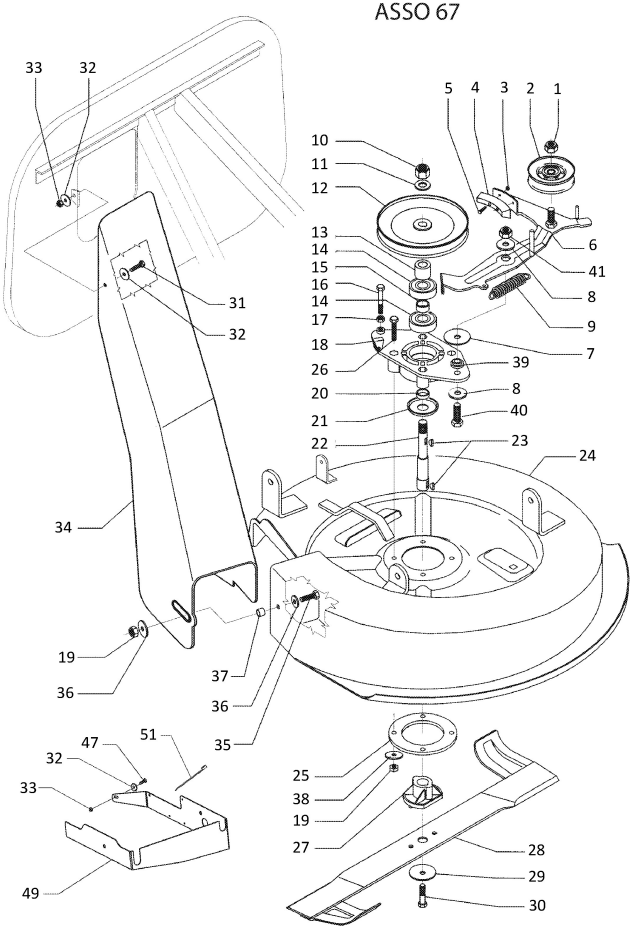


Illustrazione Gruppo mozzo + piatto

Nr.	Codice	Descrizione	Qtà	Note
1	00814702000	M..DADO M12x1,25 AUTOBL. BASSO ZNT (k)		
2	00340020111	S..RUOTA TENDICING. GOLA V TSEHY(B)		
3	00814530080	M..DADO M5 ES. AUTOBL. ALTO CL:8 ZNT (K)		
4	00341020370	S..FERODO FRENO LAMA		
5	00861931010	M..VITE TE M5X18 UNI 5739 ZNT (K)		
6	00341020363	S..LEVA TENDICINGHIA COMPL ZNT (B)		
7	00341020366	M..Distanziale D.25,2x48,8 H0,5 ITT(B)		
8	00843884000	M..RONDELLA D.12,5X36X3 ZNT (K) [MB]		
9	00341020369	M..MOLLA TRAZ. est=22 f=2.8 L=104 (B)		mod. 67
9	00341020368	M..MOLLA TRAZ. est=22 f=2.8 L=126 (K - int)		mod. 76
10	00814787000	M..DADO M16 UNI 5588 ZNT SP.13 (K)		
11	00846000000	M..MOLLA A TAZZA D.16,3x34 Sp2 H2,85 DIN 2093 (K)		
12	00340020109	M..PULEGGIA D.178 ZNT FORO D.16 (MK489)		
13	00321005217	M..Distanziale D.17x30 H25,5 ZNT (K)		
14	00812648000	M..CUSCINETTO 6304-2RS 20x 52xH15		
15	00341020352	M..Distanziale D.20x25 H12,5 (B)		
16	00862952000	M..VITE TE M8X65 UNI 5737 CL8.8 ZNT (K)		
17	00814580000	M..DADO M8 UNI 5587 CL:8 ZNT SP.8 [MB]		
18	00341020060	S..MOZZO SUPPORTO LAMA ALLUMINIO		
19	00814588000	M..DADO M8 ES.AUT.BASSO CL:6 ZNT (K) [MB]		
20	00341020353	M..Distanziale D.20x25 H7 (B)		
21	00230330209	M..PARAPOLVERE D.20x53 INT. ZNT (B)		
22	00341020350	M..ALBERO SUPP.LAMA (MK502)		
23	00260050202	M..LING.DISCO 4X6,5X15,72 UNI6606 (K)		
24	00341020500	S..PIATTO COMPL. RIDER 67 NERO		mod. 67
25	00341020349	M..FLANGIA DI RINFORZO ZNT 10301400 (B) [MB]		
26	00862845000	M..VITE TE M8X45 UNI 5737 CL8.8 ZNT (K)		

Illustrazione Gruppo mozzo + piatto

Nr.	Codice	Descrizione	Qtà	Note
27	00340020120	M..SUPPORTO LAMA IN ZAMA (EM10301420)		
28	00341020130	M..LAMA L.67 ALETTATA (P6299673002)		mod. 67
29	00846000300	M..MOLLA A TAZZA D.11x50 Sp2,5 (rif.10530900) (vs.ESY115025)		
30	00862439000	M..VITE TE 3/8" x 1-1/2" - 24 UNF 8.8 (K)		
31	00862097010	M..VITE TE M6X16 UNI 5739 CL:8.8 ZNT (K)		
32	00843619000	M..RONDELLA D.6,6X18X2 UNI 6593 ZNT (K) [MB]		
33	00814548000	M..DADO M6 ES.AUT.BASSO CL:6 ZNT (K) [MB]		
34	00341020900	M..TUNNEL SCARICO ERBA POLIPROPIL		
35	00862724000	M..VITE TE M8X30 UNI 5739 CL:8.8 ZNT (K) [MB]		
36	00843713000	M..RONDELLA D.9x32x2,5 UNI 6593 ZNT (K)		
37	00220005212	M..DISTANZIALE D.9x12 H11 ZNT (K)		
38	00843685000	M..RONDELLA D.8,4x16x1,6 UNI 6592 ZNT (K) [MB]		
39	00341020365	M..BOCCOLA PER TENDIC.PIATTO ZNT (B)		
40	00863946070	M..VITE TE M12X40 UNI 5737 CL:8.8 ZNT (K)		
41	00814703000	M..DADO M12 ES.AUTOBL BASSO.CL:6 ZNT (K)		
42	00341020550	S..ORECCHIA POSTER.PIATTO 76 CATAFORESI		Mod. 76
43	00341020552	S..ORECCHIA CENTR.PIATTO 76 CATAFORESI		Mod. 76
45	00341020548	S..ORECCHIA ANTER.PIATTO 76 NERO		Mod. 76
46	00341020540	S..PIATTO STAMPATO D.760 NERO		Mod. 76
47	00862160000	M..VITE TE M6X20 UNI 5739 CL:8.8 ZNT (K)		mod. 67
48	00862556000	M..VITE TE M8X20 FLANG.ZIG.8.8 ZNT (K)		Mod. 76
49	00341005655	M..PROTEZIONE PIATTO 76 LATO DX ZNT (B)		Mod. 76
49	00341005656	M..PROTEZIONE PIATTO 67 ZNT		mod. 67
50	00500025927	M..PASSACAPO 17 FORO 12 (RIF. PA120217) (K)		Mod. 76

Illustrazione Gruppo mozzo + piatto

Nr.	Codice	Descrizione	Qtà	Note
51	00817642000	M..FASCETTA 250x4,8 (art.NYL5316C)		mod. 67
54	00341020135	M..LAMA L.76 ALETTATA (P6299760001)		Mod. 76
56	00341020575	S..PROLUNGA DEFLET.PIATTO 76 NERO		Mod. 76
57	00341020558	S..DEFLETTORE PIATTO 760 NERO		Mod. 76
58	00861930000	M..VITE TSPEI M5X14 UNI 5933 ZNT (K)		Mod. 76
59	00814530080	M..DADO M5 ES. AUTOBL. ALTO CL:8 ZNT (K)		Mod. 76

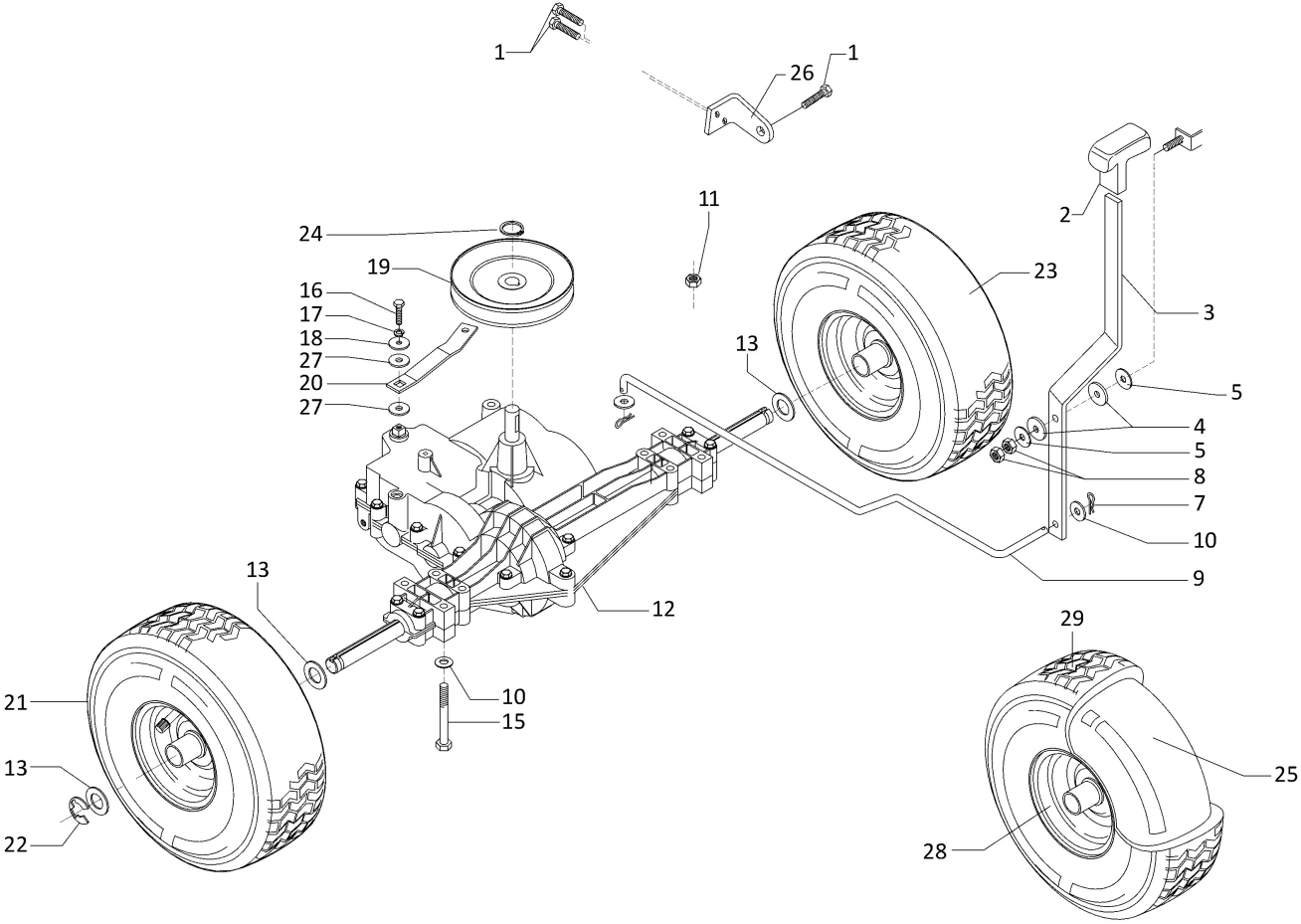


Illustrazione Gruppo ruote e cambio

Nr.	Codice	Descrizione	Qtà	Note
1	00862483000	M..VITE ATM TE CFR IMBOCCO M8X18 COD.919828X18 ZNT. (K)	3	
2	00341012901	M..MANOPOLA PER LEVERAGGI RIDER (K-INT)	3	
3	00341012411	S..LEVA CAMBIO MARCE CATAFORESI	1	
4	00341020168	M..RONDELLA IN POLITENE D.8.2x27 H3	2	
5	00843708000	M..RONDELLA D.9X24X2 UNI 6593 ZNT (K) [MB]	1	
7	00851700000	M..COPIGLIA D.3X25 UNI1336 ZNT (K)	2	
8	00814574000	M..DADO M8 UNI 5588 ZNT SP.6,5 (K)	1	
9	00341012419	M..ASTA RINVIO CAMBIO MECC. DANA ZNT	1	
9	00341012406	M..ASTA RINVIO CAMBIO MECCAN. PEERLESS ZNT	1	
10	00843685000	M..RONDELLA D.8,4x16x1,6 UNI 6592 ZNT (K) [MB]	6	
11	00814588000	M..DADO M8 ES.AUT.BASSO CL:61 ZNT (K) [MB]	1	
12	00340005152	M..CAMBIO DIFF.MECC. PEERLESS MST 205-542D	1	
13	00341005557	M..DISTANZIALE D.19,3x25 H1 ITT (K-int.)	2	
15	00862952000	M..VITE TE M8X65 UNI 5737 CL8.8 ZNT (K)	1	
16	00862438040	M..VITE TE 1/4" x 5/8" - 28 UNF ZNT	1	
17	00843570000	M..RONDELLA EL. D.6 DIN 128 B ZNT RINF (K)	1	
18	00843622000	M..RONDELLA D.6,5X24X2 UNI 6593 ZNT (K)	2	
19	00341005565	M..PULEGGIA D.140 CAMBIO MECCANICO ZNT (B)	1	
20	00341012471	S..LEVA EST.CAMBIO MECC.DANA ZNT	1	
20	00341012404	M..LEVA ESTERNA CAMB.MEC. ZNT (B)	1	
21	00341005602	M..RUOTA PN. 15x6.00-6 DX DANA	1	DESTRO - RIGHT - RECHT - DROITE
22	00801042000	M..ANELLO BENZING DIN 6799 D=15	1	
23	00341005603	M..RUOTA PN. 15x6.00-6 SX DANA	1	SINISTRO - LEFT - LINK - GAUCHE
24	00801116000	M..ANELLO SEEGER UNI 7435 E16	1	
25	00341005612	M..CAMERA D'ARIA PNEUMATICO 15x6.00-6 (code 34 con valvola 90ø)	2	

Illustrazione Gruppo ruote e cambio

Nr.	Codice	Descrizione	Qtà	Note
26	00341005590	S..STAFFA SUP. CAMBIO PEERLESS MST ZNT (B)	1	
27	00321010901	M..ROSETTA ANTIVIBRANTE D.7X25X3 (K)	1	
28	00341005605	M..CERCHIONE COMPLETO RUOTA 15x6.00-6 (code 341005602)	1	DESTRO - RIGHT - RECHT - DROITE
28	00341005606	M..CERCHIONE COMPLETO RUOTA 15X6.00-6 (code 341005603)	1	SINISTRO - LEFT - LINK - GAUCHE
29	00341005607	M..PNEUMATICO 15X6.00-6 (cod 2 34)		

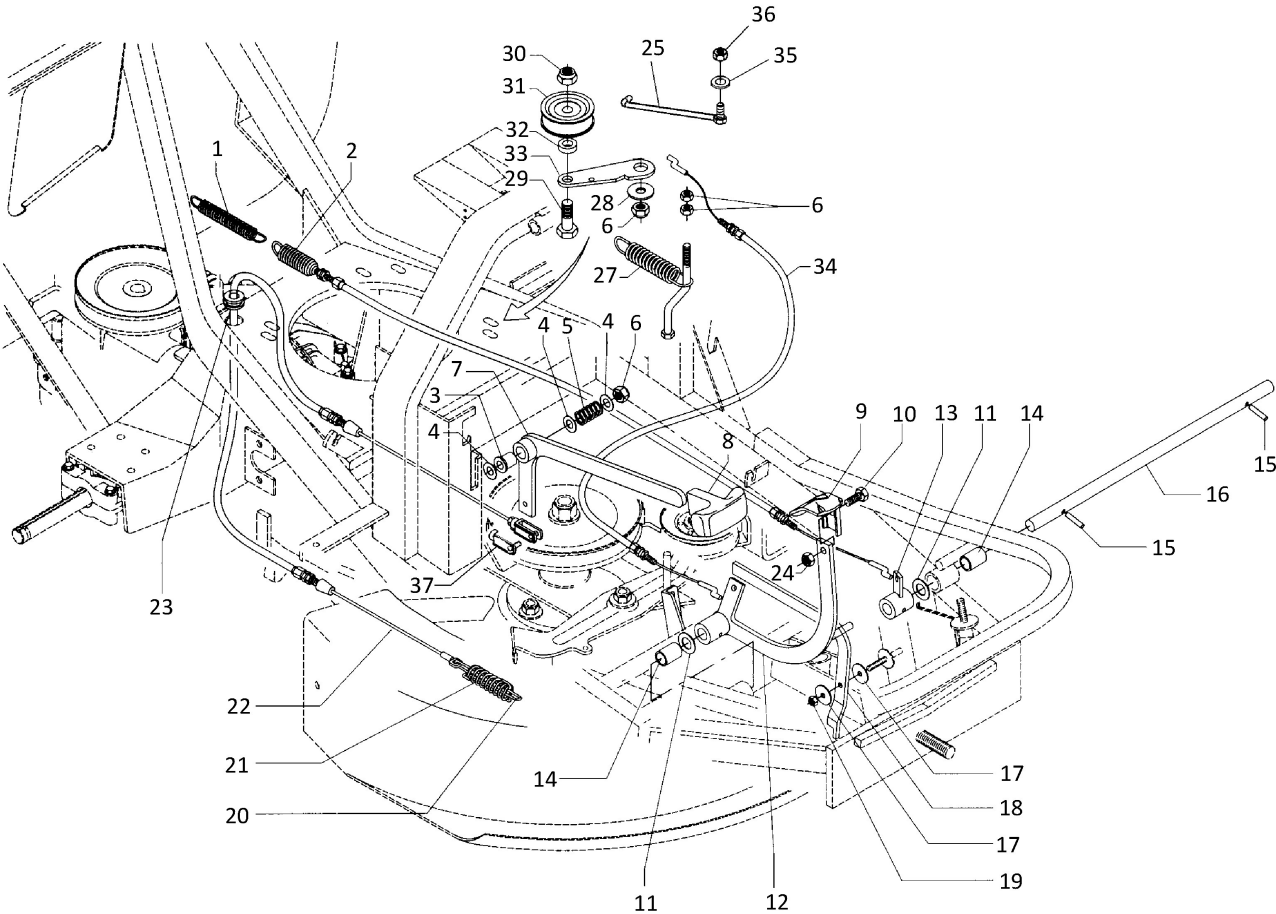


Illustrazione Gruppo trasmissioni

Nr.	Codice	Descrizione	Qtà	Note
1	00341012341	M..MOLLA TRAZ. est=12 f= 1.2 L=65 RITORNO FRENO ASSO ZNT	1	
2	00341012335	S..TRASMISSIONE COMPL.FRENO1		
3	00341012304	M..BOCCOLA NYLON D.12x16 H24 CON COLLARE (B)	1	
4	00231005289	M..DISTANZIALE D.10,2x19,8 H0,3 ITT (B)	3	
5	00341010320	M..MOLLA COMP. est=15.5 f=1.5 L=25 ZNT (B)	1	
6	00814645000	M..DADO M10 ES.BLOCK BASSO CL6 ZNT (K) [MB]	3	
7	00341012303	S..LEVA INNESTO LAMA COMP C/FORESI (MK498)	1	
8	00341012901	M..MANOPOLA PER LEVERAGGI RIDER (K-INT)	3	
9	00341012318	S..PEDALE FRENO STAMPATO C/FORESI (MK499)	1	
10	00862546000	M..VITE TE M8X18 UNI 5739 CL:8.8 ZNT (K)	1	
11	00321005321	M..DISTANZIALE D.15,2x24,9 H0,5 ITT (K)	3	
12	00341012400	S..LEVA FRENO-FRIZIONE COMPL. C/FORESI (MK501)	1	
13	00341012332	M..BOCCOLA X AGGANCIAMENTO FILO ZNT (MK500)	1	
14	00341012360	M..BOCCOLA NYLON D.14x18 H30 (B)	2	
15	00851190010	M..SPINA SPIROL D.5X30 DIN 7343 C70 - C72 (K)	2	
16	00341012330	S..PERNO SUPP.PEDALE FRENO CATAFORESI	1	
17	00843622000	M..RONDELLA D.6,5X24X2 UNI 6593 ZNT (K)	2	
18	00341012342	S..LEVA FRENO STAZIONAMENTO ROSSA	1	
19	00814548000	M..DADO M6 ES.AUT.BASSO CL:6 ZNT (K) [MB]	2	
20	00341012309	M..GANCIAMENTO X MOLLA D.20X61 ZNT (B)	2	
21	00341012307	M..MOLLA COMP. est=21 f=2.8 L=68 (B)	1	
22	00341012310	M..TRASMISSIONE COMP.INNESTO LAMA	1	
23	00220010910	M..PASSAFILO SUPPORTO STEGOLA	1	
24	00814588000	M..DADO M8 ES.AUT.BASSO CL:6 ZNT (K) [MB]	1	
25	00341005536	M..GUIDACINGHIA COMPLETO PER MECCANICO ZNT.(B)	1	

Illustrazione Gruppo trasmissioni

Nr.	Codice	Descrizione	Qtà	Note
27	00341012415	M..MOLLA TRAZ. est=22 f=3 L=106 ZNT	1	
28	00843818000	M..RONDELLA D.10,5x30x2,5 UNI1 6593 ZNT (K) [MB]	1	
29	00863750000	M..VITE TE M12X35 UNI 5739 ZNT (K)	1	
30	00814703000	M..DADO M12 ES.AUTOBL BASSO.CL:6 ZNT (K)	1	
31	00260005906	S..RUOTA TENDICINGHIA 55 GRIGIA (MK3441)	1	
32	00360005212	M..DISTANZIALE D.12,5x18 H7 ZNT (B)	1	
33	00341012407	M..LEVA TENDICING.CAMBIO MECC.ZNT	1	
34	00341012410	M..TRASMISSIONE COMPL.TENDICING.	1	
35	00843708000	M..RONDELLA D.9X24X2 UNI 6593 ZNT (K) [MB]	1	
36	00814580000	M..DADO M8 UNI 5587 CL:8 ZNT1 SP.8 [MB]	1	
37	00807021000	M..CLIPS X KALWAS M6X35 (RIF.04507)	1	

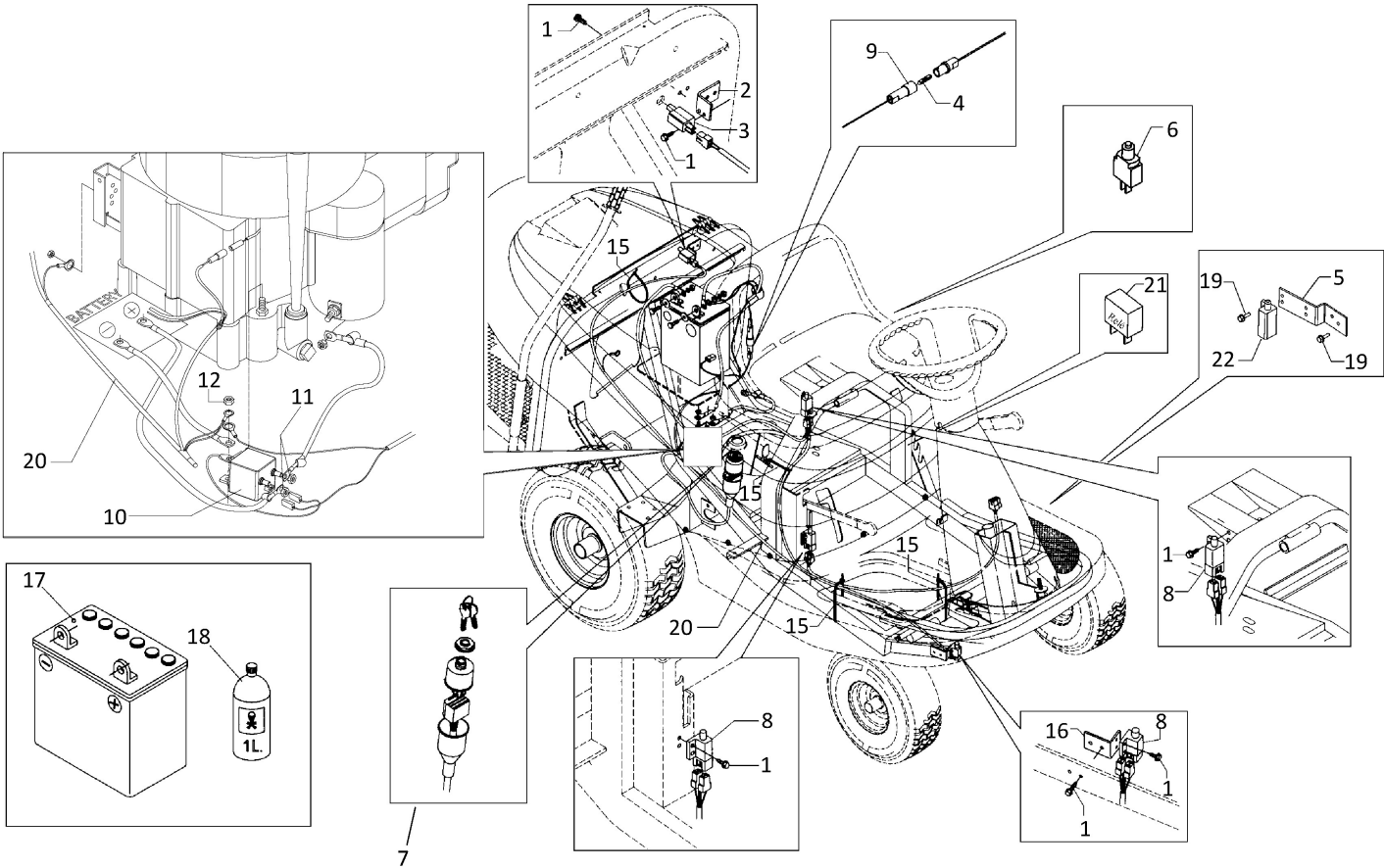


Illustrazione Gruppo impianto elettrico

Nr.	Codice	Descrizione	Qtà	Note
1	00863981100	M..VITE AUTOF.D5,5X16 UNI6949 ZNT (K)	14	
2	00341025155	M..SUPPORTO MICRO CESTO (rif.10302051)	1	
3	00341025153	M..MICROINTER. 2 VIE 6400-54 NO	1	
4	00341025168	M..FUSIBILE F1-8A "SILURO"		Fino al 12/2015
4	00341025292	M..FUSIBILE A LAMA 15A (STANDARD) (OMAL32.15)		A partire dal 01/2016
5	00341025194	M..SUPP.MICRO MA-RM HYDRO ZNT (TO) (B)	1	
6	00341025223	M..PULSANTE DY11KM10E0000+DYT1K90000+ DYST310000	1	
7	00420025120	M..BLOCCETTO AVVIAMENTO (Indak rif.6Q463 + Hardware B805)	1	
8	00341025152	M..MICROINTER. 4 VIE 6400-53 NO-NC		Fino al 12/2015
8	00341025220	M..MICROINTER. 4 VIE 6400-02 NO-NO TASTO NERO (6400-02)	3	A partire dal 01/2016
9	00341025167	M..PORTA FUSIBILE "SILURO" IN LINEA CON FASTON MASCHIO		Fino al 12/2015
10	00341025305	S..KIT SOLENOIDE+CAVO PER RICAMBI		
11	00814550000	M..DADO 1/4" UNC ZNT (K)	3	
12	00814574000	M..DADO M8 UNI 5588 ZNT SP.6,5 (K)	1	
15	00817641000	M..FASCETTA 203x3,6 (art.NYL5314C)		
16	00341025154	M..SUPP.MICRO FRENO ANTER. ZNT (rif.10302050)	1	
17	00341025178	M..BATTERIA E-TECH F-ET-U1-R9 12V-22A-190CCA	1	
18	00340025128	M..ACIDO BATTERIA A SECCO LITRO	1 2	
19	00260050219	M..VITE TE AUTOF.C-BO.4,8x16 UNI-8117 Z (K)	2	
20	00341025187	M..IMPIANTO ELETTRICO RIDER B&S 6 PIN		Fino al 12/2014
20	00341025298	M..IMPIANTO ELETTRICO 1 RELE' RM V15		A partire dal 01/2015 fino al 12/2015
20	00341025295	M..IMPIANTO ELETTRICO RIDER 2 RELE' V16	1	A partire dal 01/2016
21	00341025294	M..RELE' CM1-12V		
22	00341025153	M..MICROINTER. 2 VIE 6400-54 NO	1	Fino al 12/2015
22	00341025222	M..MICROINTER. 2 VIE 6400-51 NC TRIANGOLO NERO	1	A partire dal 01/2016

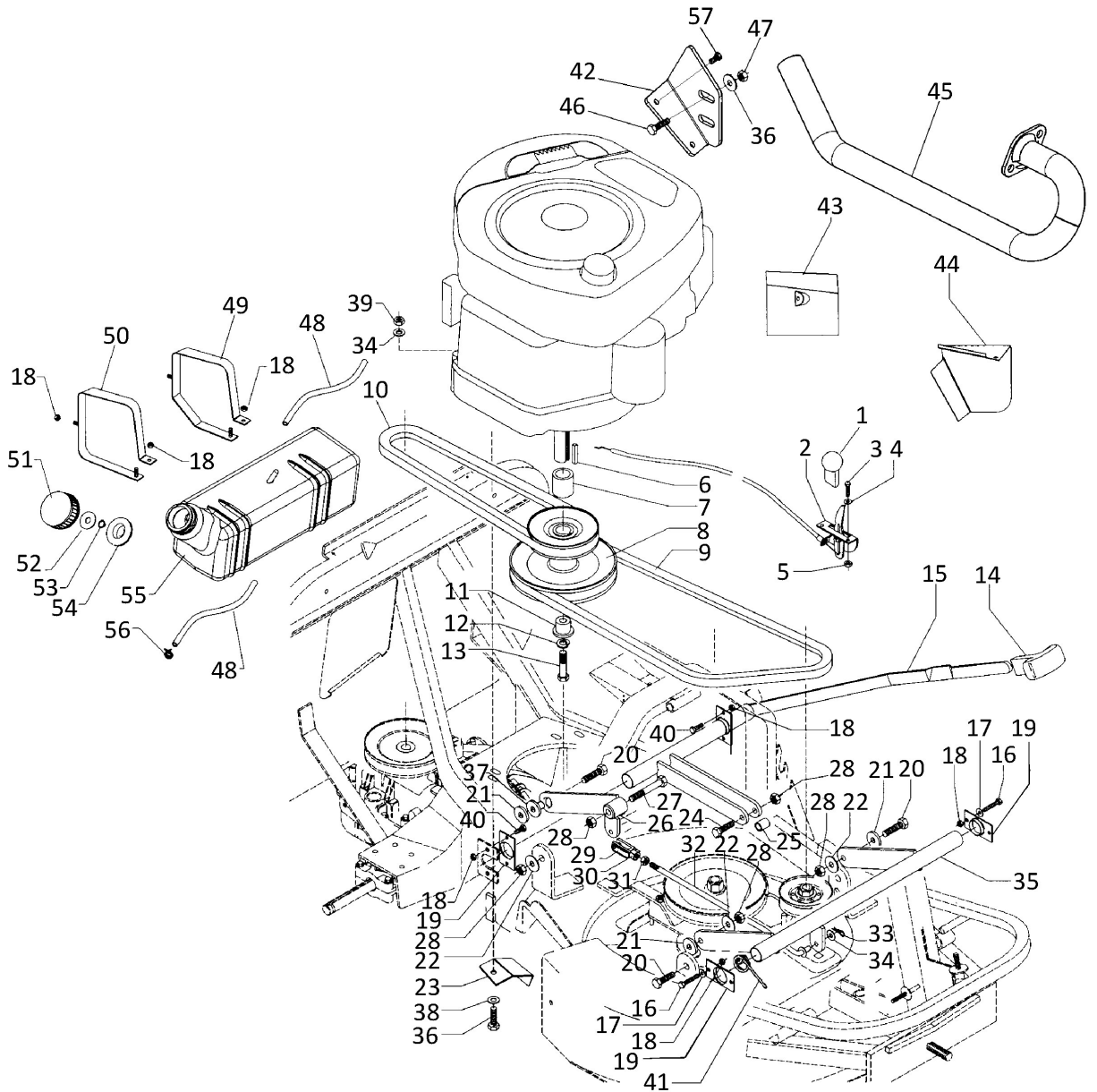


Illustrazione Gruppo avanzamento

Nr.	Codice	Descrizione	Qtà	Note
1	00341012905	M..MANOPOLA ACCELERATORE NERA RIDER (B)	1	
2	00340010154	S..ACCELERATORE (rif.10303430)	1	
3	00861931000	M..VITE TE M5X16 UNI 5739 ZNT		
4	00843543000	M..RONDELLA D.5,3x15x1,6 UNI 6593 ZNT (K)	2	
5	00814530080	M..DADO M5 ES. AUTOBL. ALTO CL:8 ZNT (K)	2	
6	00341025105	M..LINGUETTA 1/4"x1/4"x1,5" cod.91540		
7	00341025112	M..DISTANZIALE D.25,5x35 H28 ZNT (B)	1	
8	00341025104	M..PULEGGIA D.159,2 D.100,5 MOTORE 67 MECCANICO ZNT (B)	1	ASSO 67
8	00341025109	M..PULEGGIA D.140 D.100,5 MOTORE ZNT RIDER 76 MECCANICO (B)		ASSO 76
9	00341005398	M..CINGHIA SPA 1165 OLEOSTATIC GOLD (K)	1	ASSO 67
9	00341005386	M..CINGHIA XPA 1225 Lp 6T67 (K)	1	ASSO 76
10	00341005388	M..CINGHIA X13-850 (-2 +8) 6T6K (B)	1	cambio Peerless
10	00341005378	M..CINGHIA X13-840 0+6 6T6K (K)	1	cambio Dana
11	00341025114	M..DISTANZIALE INFERIORE ZNT 1 (B)		
12	00843843070	M..RONDELLA EL. D.12 UNI 7980 ZNT (K)	1	
13	00862439100	M..VITE TE 7/16" x 2" - 20 UNF 8.8 (K)	1	
14	00341012901	M..MANOPOLA PER LEVERAGGI RIDER (K-INT)	3	
15	00341012453	S..LEVA COMPL. SOLL. LAMA 67 BOCC. CATAF.	1	ASSO 67
15	00341012455	S..LEVA COMPL. SOLL. LAMA 76 BOCC. CATAF.		ASSO 76
16	00862300000	M..VITE TE M6X35 UNI 5737 ZNT 4 (K)		
17	00843605010	M..RONDELLA D.6,4x12x1,6 UNI 6592 ZNT (K) [MB]	2	
18	00814548000	M..DADO M6 ES.AUT.BASSO CL:62 ZNT (K) [MB]		
19	00340005105	M..SUPPORTO CERNIERA ZNT	2	
20	00863355000	M..VITE A DISEGNO (M10x35 8.8 3 ZNT) (K) [MB]		
21	00261300233	M..RONDELLA IN POLITENE D.10.5x27 H3 (K)	6	
22	00360005220	M..DISTANZIALE D.10,2x25,8 H1 ITT(K)	4	

Illustrazione Gruppo avanzamento

Nr.	Codice	Descrizione	Qtà	Note
23	00341005539	M..PIASTRA GUIDA-CINGHIA MOD.21 ZNT (K-INT) [MB]	1	
24	00863430000	M..VITE TE M10X50 UNI 5737 CL.8,8 ZNT (K)	1	
25	00341012317	M..BOCCOLA D.11x14 H19 ZNT (B)	1	
26	00341005367	M..LEVERAGGIO POST. PIATTO-BOCCOLE ZNT (MK492)	1	
27	00863566200	M..VITE TTQST M10X60 UNI 5731 8.8 ZNT (K)	1	
28	00814645000	M..DADO M10 ES.BLOCK BASSO CL6 ZNT (K) [MB]	3	
29	00341005382	M..KALVAS M8x32 UNI 1676 (L=58) ZNT BIANCA	1	
30	00341005384	M..CLIPS PER KALVAS M8 TIPO LUNGO ZNT BIANCA (K)	1	
31	00814574000	M..DADO M8 UNI 5588 ZNT SP.6,5 (K)	1	
32	00341005352	M..TIRANTE SOLLEVA PIATTO ZNT	1	
33	00851350000	M..SPILLA DI SICUREZZA D.1,8 ZNT BIANCA (K - INT)	1	
34	00843685000	M..RONDELLA D.8,4x16x1,6 UNI 6592 ZNT (K) [MB]	6	
35	00341005365	M..LEVERAGGIO ANT.PIATTO-BOCCOLE ZNT (MK491)	1	
36	00843685000	M..RONDELLA D.8,4x16x1,6 UNI 6592 ZNT (K) [MB]	6	
37	00341005359	M..BOCCOLA NYLON D.10x15 H9 CON COLLARE (B)	3	
36	00862741000	M..VITE TE M8X35 UNI 5737 CL:8.8 ZNT (K)	3	
38	00843708000	M..RONDELLA D.9X24X2 UNI 6593 ZNT (K) [MB]	1	
39	00814588000	M..DADO M8 ES.AUT.BASSO CL:6 ZNT (K) [MB]	1	
40	00862097010	M..VITE TE M6X16 UNI 5739 CL:8.8 ZNT (K)	2	
41	00341012434	M..MOLLA SPEC. PER SOLLEVAMENTO PIATTO 76 (K-int)		ASSO 76
42	00341025239	S..SUPPORTO MARMITTA LONCIN ZNT		352 cc
43	00341025259	S..PROTEZIONE MARMITTA LATERALE CATAFORESI 119-2733		B&S
44	00341025263	S..DEFLETTTORE CALORE INFERIORE NERO 119-2734		B&S

Illustrazione Gruppo avanzamento

Nr.	Codice	Descrizione	Qtà	Note
45	00341025249	S..PROLUNGA MARMITTA LONCIN 352		352 cc
46	00862556000	M..VITE TE M8X20 FLANG.ZIG.8.8 ZNT (K)	2	
47	00814599000	M..DADO M8 AUTOBLOCC. FLANGIA CONCAVA ZNT CL.8 (K)	2	
48	00341025925	M..TUBO PARKER TBSE D.7x13 TELATO	0,32	
49	00341025204	S..FASCETTA SERBATOIO SX COMPLETA ZNT(B)	1	
50	00341025202	S..FASCETTA SERBATOIO DX COMPLETA ZNT(B)	1	
51	00270201892	M..TAPPO SERBATOIO D.78 (K-INT)	1	
52	00843884000	M..RONDELLA D.12,5X36X3 ZNT (K) [MB]	1	
53	00801102000	M..ANELLO SEEGER UNI 7435 E12 (K)	1	
54	00270201787	M..GUARNIZIONE TAPPO SERBAT. M710 (art.01926/010)	1	
55	00341025900	M..SERBATOIO RIDER EURO	1	
56	00341025926	M..FASCETTA STRINGITUBO 13.7 (BIFM137)	3	
57	00862070010	M..VITE TE M6X15 FLANG.TRILOB.ZNT (K)	2	