

## ARIEGGIATORE

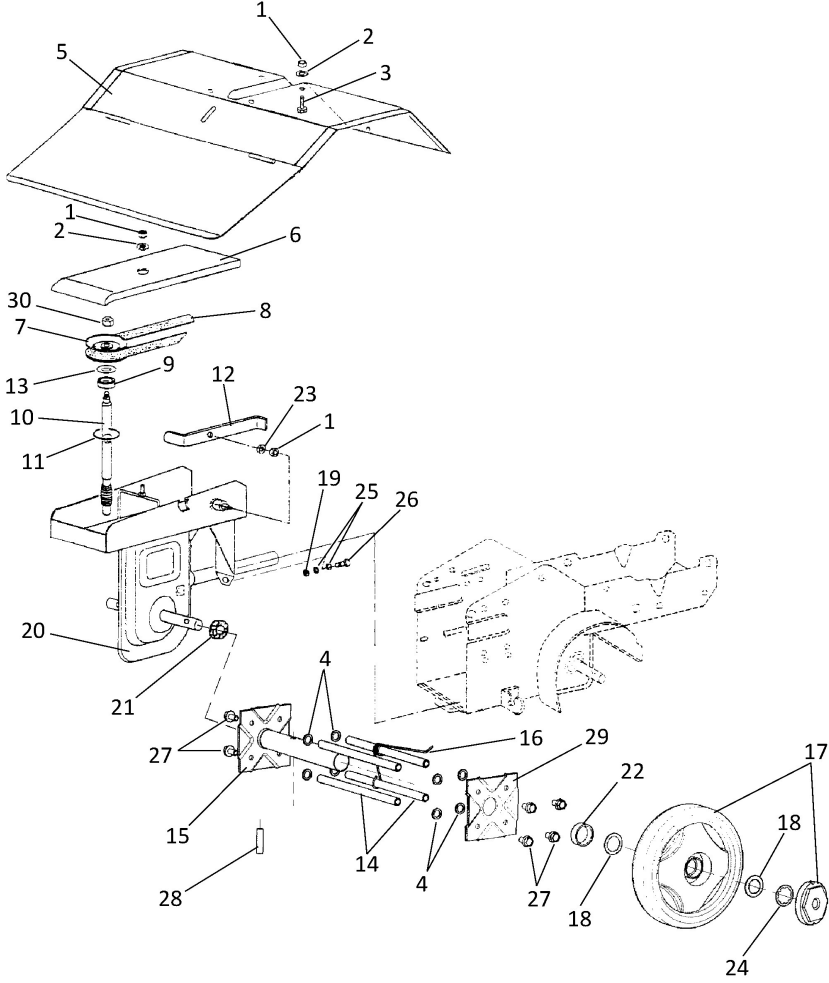


### INFORMAZIONI TECNICHE

#### ARIEGGIATORE

Funzionamento	sistema di lavoro a 96 molle
Telaio	in lamiera
Larghezza di lavoro	60 cm
Regolazioni	-
Giri minuto	238
Ruote di trasporto	due, piene, fisse 20x5 cm
Uso consigliato	fino a 1.500 mq
Altro	-
Peso netto	18 kg
Dimensioni	62x62x33(h) cm





## Illustrazione Tavola 01

Nr.	Codice	Descrizione	Qtà	Note
1	00814588000	M..DADO M8 ES.AUT.BASSO CL:6 ZNT ( K ) [MB]		
2	00843708000	M..RONDELLA D.9X24X2 UNI 6593 ZNT ( K ) [MB]		
3	00862556000	M..VITE TE M8X20 FLANG.ZIG.8.8 ZNT ( K )		
4	00843901050	M..RONDELLA D.13x24x2,5 UNI 6592 ZNT ( K )		
5	00322010200	S..COFANO RISANATORE BIANCO R.9001		
6	00323005152	S..COPERCHIO SCAT.TELAIO BIANCO R. 9001		
7	00300005244	M..PULEGGIA D.80 Dp8,5=70 V.S.F.COMPL.MOTORE EL (MK523)		
8	00323005230	M..CINGHIA SPZ 825 (K)		
9	00811050160	M..CUSCINETTO 6302-2RS 15x 42xH13		
10	00323005302	M..VITE S/FINE 4 PRINC. FRESA MTCBM (MK79)		
11	00803289000	M..ANELLO OR 42X2 NBR( K )		
12	00323005130	M..LEVA IMPEDIMENTO RM ZNT (B)		
13	00360005220	M..DISTANZIALE D.10,2x25,8 H1 ITT(K)		
14	00302010302	M..COLONNETTA D.12 PER ARIEGGIATORE A MOLLE (K)		
15	00302010300	S..CORPO ARIEGGIATORE A MOLLE ZAPPA CATAFORESI (MK4065)		
16	00302010310	M..MOLLA SPEC. PER RISANATORE DRITTA NUOVA ZNT ( K )		
17	00302010311	M..RUOTA SRG20026 D.E.200X50 FORO D.26		
18	00341020366	M..DISTANZIALE D.25,2x48,8 H0,5 ITT(B)		
19	00814548000	M..DADO M6 ES.AUT.BASSO CL:6 ZNT ( K ) [MB]		
20	00322010050	S..TELAIO RISANATORE COMPL.RAL 9001		
21	00802060000	M..ANELLO DI TENUTA D.20x35 H7 TC NBR DOPPIO LABBRO (K)		
22	00321225100	M..DISTANZIALE D.25.5x35 H10 ZNT (B)		
23	00843685000	M..RONDELLA D.8,4x16x1,6 UNI 6592 ZNT ( K ) [MB]		
24	00843993300	M..ANELLO D'ARRESTO TIPO ZA ALBERO D.25		
25	00843605010	M..RONDELLA D.6,4x12x1,6 UNI 6592 ZNT ( K ) [MB]		

## Illustrazione Tavola 01

---

Nr.	Codice	Descrizione	Qtà	Note
26	00862097010	M..VITE TE M6X16 UNI 5739 CL:8.8 ZNT ( K )		
27	00862494000	M..VITE TE M8X16 FLANG.ZIG.8.8 ZNT ( K )		
28	00851265000	M..SPINA SPIROL D.8X40 DIN 7343		
29	00300015055	S..FLANGIA PORTA ZAPPA 25.5 CATAFORESI		
30	00814667000	M..DADO M10x1 UNI 5587 CL:8 ZNT SP.10 ( K )		