

## BARRA FALCIANTE



### INFORMAZIONI TECNICHE

#### BARRA FALCIANTE A PORTALE

Funzionamento	movimento di lavoro bilama a portale, lama ESM
Telaio	in lamiera
Larghezza di lavoro	140 cm
Regolazioni	altezza di taglio tramite slitte da 3,1 a 5,9 cm
Battute / minuto	800-900
Ruote di trasporto	2 frontali, sganciabili
Uso consigliato	superfici superiori a 10.000 mq
Altro	cambio lama professionale Bidoux
Peso netto	88 kg
Dimensioni	153x120x53(h) cm

Documenti

Gruppo attacco accessori

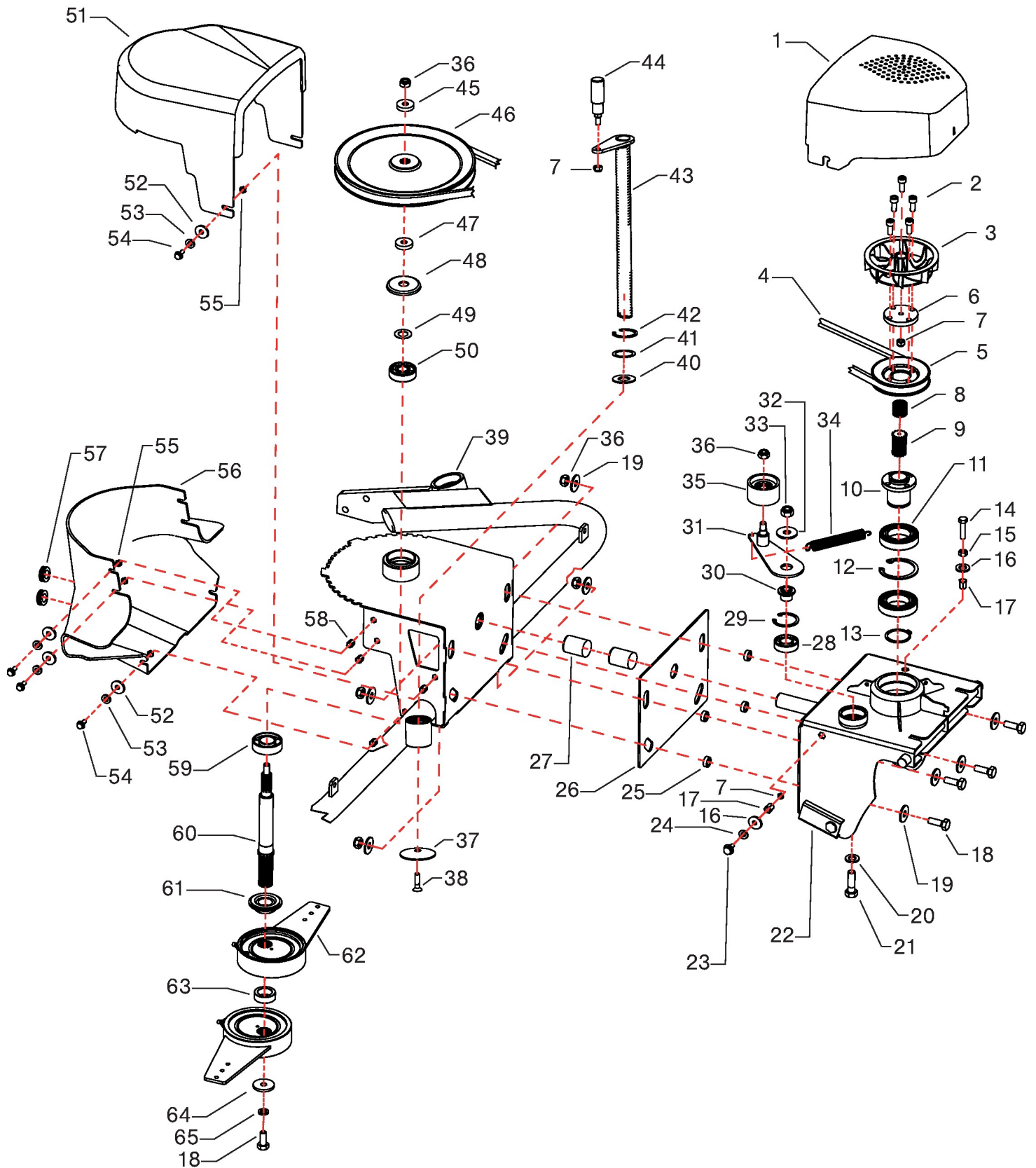
---

Gruppo movimento barra

---

Gruppo barra

---



## Illustrazione Gruppo attacco accessori

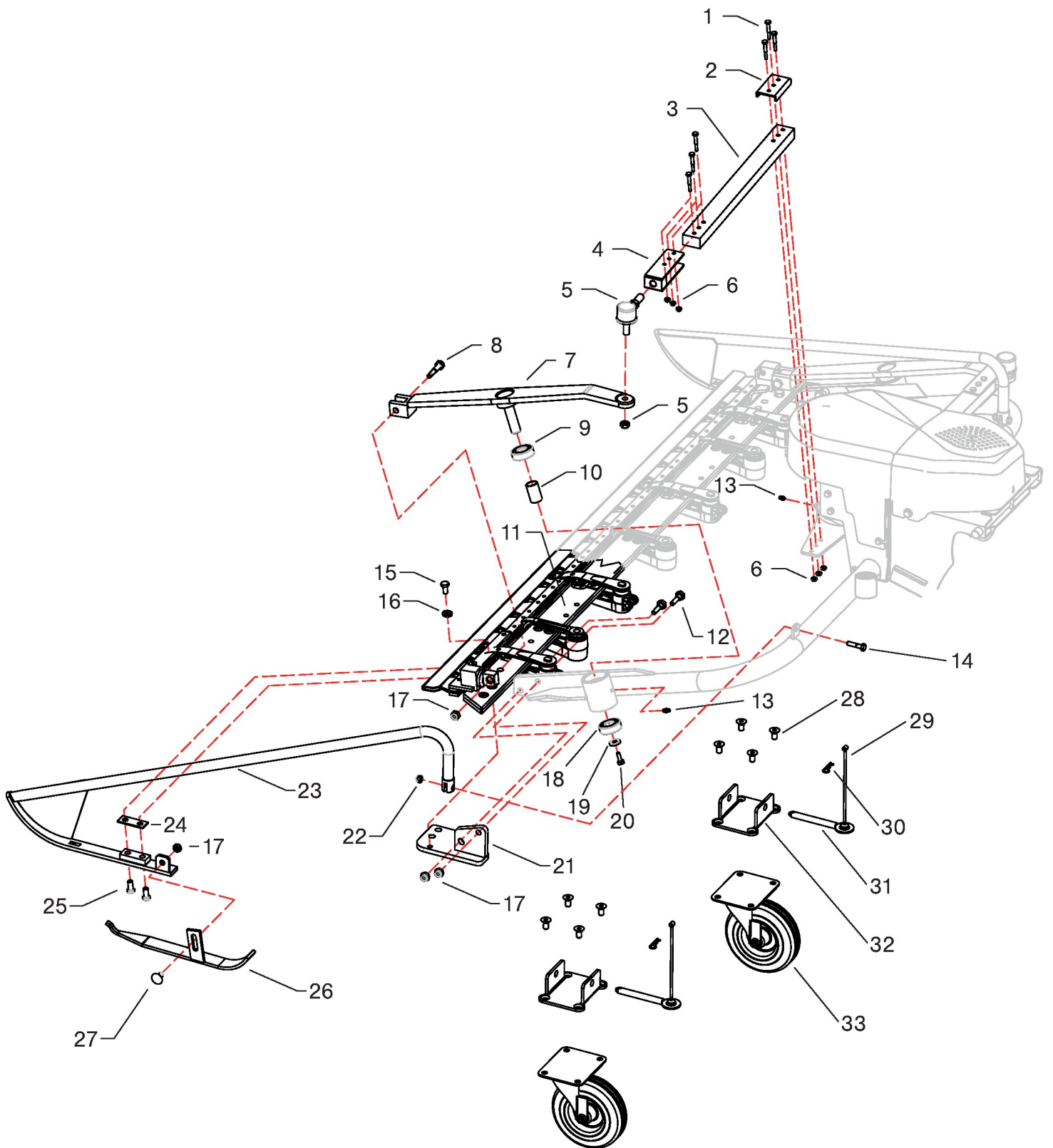
Nr.	Codice	Descrizione	Qtà	Note
1	00421020900	M..COFANO PROTEZIONE ATTACCO ACCESSORI		
2	00862730000	M..VITE TCEI M8X20 UNI 5931 CL:8.8 ZNT ( K - INT )		
3	00390025210	M..VENTOLA MOTORE ELETTRICO Z1 (K-INT)		
4	00421020015	M..CINGHIA X13x10x1140 Lp Es.6T AK OPTIBELT		
5	00421020010	M..PULEGGIA MOTRICE De=103 Dp11=90 ZNT.		
6	00421400017	M..COPERCHIO MOLLA ZNT		
7	00814588000	M..DADO M8 ES.AUT.BASSO CL:6 ZNT ( K ) [MB]		
8	00310005313	M..MOLLA COMP. est=25 f=2 L=43 ( K )		
9	00421400016	M..ALBERO INNESTO ATTREZZO		
10	00421400015	M..MOZZO ATTACCO ATTREZZO		
11	00812910000	M..CUSCINETTO 6008-2RS (Q1) 40x 68xH15		
12	00801408000	M..ANELLO SEEGER UNI 7437 I68 (K-INT )		
13	00801310000	M..ANELLO SEEGER UNI 7435 E40 ( K-INT )		
14	00862741000	M..VITE TE M8X35 UNI 5737 CL:8.8 ZNT ( K )		
15	00814574000	M..DADO M8 UNI 5588 ZNT SP.6,5 ( K )		
16	00843708000	M..RONDELLA D.9X24X2 UNI 6593 ZNT ( K ) [MB]		
17	00808994000	M..INSERTO FILETT. ESAG. M8 sp.0,5-3 (ART.0311600) ( K )CH10,9		
18	00863276000	M..VITE TE M10X30 UNI 5739 CL:8.8 ZNT ( K ) [MB]		
19	00843818000	M..RONDELLA D.10,5x30x2,5 UNI 6593 ZNT ( K ) [MB]		
20	00843901050	M..RONDELLA D.13x24x2,5 UNI 6592 ZNT ( K )		
21	00863946070	M..VITE TE M12X40 UNI 5737 CL:8.8 ZNT ( K )		
22	00421020003	S..ATTACCO ACCESSORI COMPLETO GRIGIO PERLA (RIF.32562 INVER.)		
23	00862687000	M..VITE TE M8X40 FLANG.ZIG.8.8 ZNT ( K )		
24	00321010901	M..ROSETTA ANTIVIBRANTE D.7X25X3 ( K )		
25	00421400030	M..DISTANZIALE D.10,5X18 H7 ZNT		
26	00421400019	M..FLANGIA OSCILLAZIONE IN PA6 NERA		

## Illustrazione Gruppo attacco accessori

Nr.	Codice	Descrizione	Qtà	Note
27	00261005901	M..BOCCOLA NYLON D.25x30 H37 - CON LABBRO (K) [MB] [MB]		
28	00812632000	M..CUSCINETTO 6004-2RS1 20x 42xH12		
29	00801309000	M..ANELLO SEEGER UNI 7437 I42 ( K )		
30	00421400023	S..PERNO CUSCINETTO BALLERINO ZNT.		
31	00421020013	S..TENDICINGHIA COMPLETO ZNT.		
32	00843884000	M..RONDELLA D.12,5X36X3 ZNT ( K ) [MB]		
33	00814703000	M..DADO M12 ES.AUTOBL BASSO.CL:6 ZNT ( K )		
34	00421400047	M..MOLLA TRAZ. est=24.5 f=2.3 L=97.6 OCCHI INGLESI A 90ø AP 16		
35	00330005940	S..RUOTINO TENDICINGHIA COMPLETO (K)		
36	00814645000	M..DADO M10 ES.BLOCK BASSO CL6 ZNT ( K ) [MB]		
37	00421020134	S..FONDELLO ESPANSIONE D.62 FORATO ZNT.		
38	00862661000	M..VITE TSPEI M8X30 UNI 5933 ZNT ( K - INT )		
39	00421020150	M..TELAIO COMPLETO VERDE RAL 6018 BARRA FALCIANTE 140 CM. P130 (ART.766 269)		
40	00421020904	M..DISTANZIALE IN GOMMA EPDM 4S D.20XD.40 SP.4 ( B )		
41	00420005096	M..DISTANZIALE D.30,2x39,8 H0,5 ITT		
42	00801300000	M..ANELLO SEEGER UNI 7437 I40 ( K ) [MB]		
43	00421020133	S..CAVALLETTO COMPLETO ZNT.		
44	00421020903	M..IMPUGNATURA HFCD 65 D.22 GIREVOLE C/CHIAVE (Art.40065FC)		
45	00260005232	M..DISTANZIALE SUPER. ZNT -050 (K-3) [MB]		
46	00421020014	S..PULEGGIA CONDOTTA De=247 Dp=234		
47	00231005256	M..DISTANZIALE D.17,1x30 H6 ZNT (K)		
48	00401400103	M..PARAPOLVERE D.17x53 INT. ZNT (K)		
49	00270013596	M..DISTANZIALE D.17,2x29,8 H1 ITT (K-INT)		
50	00812594050	M..CUSCINETTO 6303 2RS 17x 47xH14		
51	00421020901	M..COFANO ANTERIORE BARRA P130 (art.369-029).		

## Illustrazione Gruppo attacco accessori

Nr.	Codice	Descrizione	Qtà	Note
52	00843619000	M..RONDELLA D.6,6X18X2 UNI 6593 ZNT ( K ) [MB]		
53	00420005906	M..RONDELLA GOMMA TELATA D.6,5X18X3		
54	00862314050	M..VITE TE M6X30 UNI 5737 CL:8.8 ZNT ( K )		
55	00814548000	M..DADO M6 ES.AUT.BASSO CL:6 ZNT ( K ) [MB]		
56	00421020902	M..COFANO PROTEZIONE ERBA BARRA P130		
57	00330005980	M..TAPPO CHIUDI FORO D.20 / EST. D.27 MOD.3001 SHORE A=60-65 ( K )		
58	00808993000	M..INSERTO FILETT. ESAG. M6 ( K - INT )		
59	00812712000	M..CUSCINETTO 6205-2RS (Q1) 25x 52xH15 [MB]		
60	00421020100	M..ALBERO RINVIO BARRA		
61	00421020107	M..PARAPOLVERE MOZZO MOVIMENTO BARRA P130 ZNT. (ART.766 313)		
62	00421020151	M..BIELLA COMPLETA BARRA FALCIANTE P130 (ART.767 977)		
63	00421020106	M..DISTANZIALE D.37x25 H12,5 ZNT. (ART.755 296)		
64	00421020105	M..DISTANZIALE D.37x10,5 H4 ZNT. (ART.774 647)		
65	00843654000	M..RONDELLA EL. ONDULATA D.8,4x15x0,8 DIN 137 B ZNT ( K )		



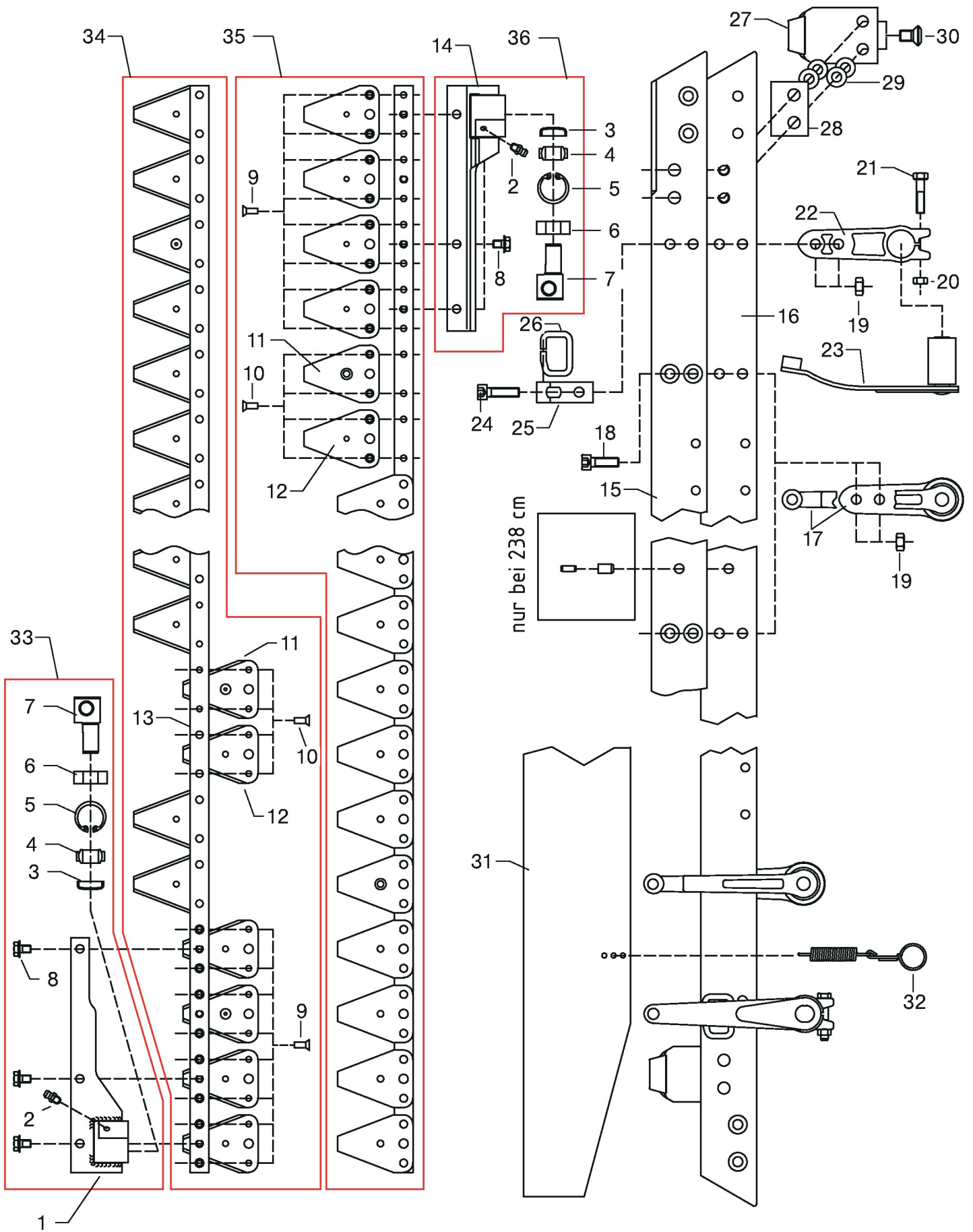
## Illustrazione Gruppo movimento barra

Nr.	Codice	Descrizione	Qtà	Note
1	00862347000	M..VITE TE M6X40 UNI 5737 ZNT ( K )		
2	00421020156	M..PIASTRA A "C" FISSAGGIO TRAVETTO ZNT. (ART.755 304)		
3	00421020155	M..TRAVETTO IN LEGNO L=500 MM PER BARRA FALCIANTE 140 CM. (ART.766270)		
4	00421020153	M..AGGANCIO TRAVETTO BARRA FALCIANTE 140 CM.P130 ZNT (ART.755 303)		
5	00421020157	M..SNODO BARRA FALCIANTE P130 + DADI (ART.754 596)		
6	00814548000	M..DADO M6 ES.AUT.BASSO CL:6 ZNT ( K ) [MB]		
7	00421020158	M..BRACCIO MOVIMENTO LAMA BARRA FALCIANTE P130 NERO (ART.766108)		
8	00863430000	M..VITE TE M10X50 UNI 5737 CL.8,8 ZNT ( K )		
9	00812639000	M..CUSCINETTO 6204-2RS1 20x 47xH14		
10	00421020159	M..DISTANZIALE CUSCINETTI MOZZO MOV.BARRA ZNT. (ART.755 299)		
11	00421020170	M..BARRA FALCIANTE BILAMA ESM 140 CM. (ART. 120.4000)		
12	00863322000	M..VITE TE M10X35 UNI 5737 CL:8.8 ( B ) [MB]		
13	00826016000	M..INGRASSATORE M6 CONICO HYDRAULIC DIR. ( K ) [MB]		
14	00862741000	M..VITE TE M8X35 UNI 5737 CL:8.8 ZNT ( K )		
15	00863254000	M..VITE TE M10X25 UNI 5739 CL8.8 ZNT ( K )		
16	00843755000	M..RONDELLA EL. D.10 DIN 128 A ZNT RINF. ( K ) [MB]		
17	00814645000	M..DADO M10 ES.BLOCK BASSO CL6 ZNT ( K ) [MB]		
18	00812639000	M..CUSCINETTO 6204-2RS1 20x 47xH14		
19	00843711000	M..RONDELLA D.8,5X24X4 ZNT ( K )		
20	00862555000	M..VITE TE M8X20 UNI 5739 CL:8.8 ZNT ( K ) [MB]		
21	00421020161	M..PIEDE DX BARRA FALCIANTE P130 NERO (ART.766 390)		
21	00421020160	M..PIEDE SX BARRA FALCIANTE P130 NERO (ART.766 389)		



## Illustrazione Gruppo movimento barra

Nr.	Codice	Descrizione	Qtà	Note
22	00814588000	M..DADO M8 ES.AUT.BASSO CL:6 ZNT ( K ) [MB]		
23	00421020163	M..TUBO PROTEZIONE DX BARRA FALCIANTE NERO (ART. 766 112)		
23	00421020164	M..TUBO PROTEZIONE SX BARRA FALCIANTE NERO (ART.766 111)		
24	00421020165	M..SPESSORE TUBO PROTEZIONE ERBA BARRA FALCIANTE P130 ZNT. (ART.767 075)		
25	00863256000	M..VITE TCEI M10X20 UNI 5931 ZNT		
26	00421020167	M..SLITTA SX BARRA FALCIANTE P130 NERA (ART.714369)		
26	00421020166	M..SLITTA DX BARRA FALCIANTE P130 NERA (ART.714368)		
27	00863210000	M..VITE TTQST M10X20 UNI 5731 8.8 ZNT		
28	00862482000	M..VITE TSPEI M8X16 UNI 5933 CL:8.8 ZNT ( K )		
29	00363005905	M..GOMMINO BLOCCO SPILLA/TIMONE(B)		
30	00851357000	M..SPILLA DI SICUREZZA D.2 ZNT BIANCA ( rif.00110 coppiglia diam.2x50mm )		
31	00421020122	M..PERNO FISSAGGIO RUOTINO GZ. [MB]		
32	00421020121	S..PIASTRA AGGANCIO RUOTINO ZNT.		
33	00421020125	M..RUOTINO TRASFERIMENTO D.125 (ART. EPBS 125 L)		



## Illustrazione Gruppo barra

Nr.	Codice	Descrizione	Qtà	Note
1	00421020197	M..PIASTRA MOVIMENTO LAMA SUPERIORE NERA (ART.247 2380)		
2	00421020196	M..INGRASSATORE PIASTRE MOVIMENTO LAME (ART.557 0010)		
3	00421020195	M..PARAPOLVERE CUSCINETTO PIASTRA MOV.LAME (ART.599 0330)		
4	00421020193	M..CUSCINETTO RADIALE (ART.521 0070)		
5	00421020189	M..SEEGER SNODO MOV.LAME (ART. 566 1500)		
6	00421020188	M..ANELLO DI TENUTA D.16x36 H14 (ART. 367 2290)		
7	00421020187	M..PERNO DI SNODO MOVIMENTO LAME (ART. 323 5360)		
8	00421020169	M..(ANNULLATA) VITE TE M8X12 FLANG.ZIG. ZNT. (ART. 562 0430)		
9	00421020191	M..RIBATTINO D.6x16 (ART.323 1871)		
10	00421020192	M..RIBATTINO D.6x19 (ART.323 2001)		
11	00421020186	M..SEZIONE ESM CON AGGANCIO (ART.267 1171)		
12	00421020185	M..SEZIONE DOPPIA ESM CARBODUX (ART.344 1551)		
13	00421020168	M..PIATTO SUPPORTO SEZIONI SUP./INF. (ART.355 5900)		
14	00421020190	M..PIASTRA MOVIMENTO LAMA INFERIORE NERA (ART.247 2400)		
15	00421020182	M..LARDONE SUPERIORE SUPPORTO BARRA (ART.311 5000)		
16	00421020181	M..LARDONE INFERIORE SUPPORTO BARRA (ART.311 5010)		
17	00421020180	M..GUIDA BRACCIO OSCILLAZIONE INFERIORE COMPLETO (ART.267 1360)		
18	00863300000	M..VITE TCEI M10X30 UNI 5931 CL:8.8 ZNT		
19	00814627000	M..DADO M10 UNI 5589 CL:8 ZNT SP. 6 ( K ) [MB]		
20	00814574000	M..DADO M8 UNI 5588 ZNT SP.6,5 ( K )		
21	00862785000	M..VITE TE M8X40 UNI 5737 CL:8.8 ZNT ( K )		
22	00421020154	M..SUPPORTO PREMILAMA SUPERIORE (ART.272 0180)		
23	00421020179	M..PREMILAMA SUPERIORE (ART.267 1270)		
24	00421020178	M..VITE TCEI M10X35 (ART.561 0530)		

## Illustrazione Gruppo barra

---

Nr.	Codice	Descrizione	Qtà	Note
25	00421020177	M..PIASTRA FISSAGGIO GANCIO (ART. 330 1160)		
26	00421020176	M..GANCIO SMONTAGGIO PREMILAMA (ART.365 0250)		
27	00421020152	M..SUPPORTO LAMA INFERIORE (ART.238 1590)		
28	00421020175	M..SPESSORE (ART.364 6000)		
29	00421020174	M..RONDELLA D.13x19 H0,5 (ART.555 1440)		
30	00421020173	M..VITE FISSAGGIO SUPPORTO LAMA INFERIORE (ART. 323 2800)		
31	00421020171	M..PRTOEZIONE LAME IN PVC (ART.926 2660)		
32	00421020172	M..MOLLA PER PROTEZIONE LAME (ART.330 0395)		
33	00421020198	M..PIASTRA MOVIMENTO LAMA SUPERIORE COMPLETA (ART.247 2520)		
34	00421020183	M..LAMA SUPERIORE COMPLETA 140 CM. (ART.262 4020)		
35	00421020162	M..LAMA INFERIORE COMPLETA 140 CM. (ART.265 4020)		
36	00421020194	M..PIASTRA MOV.LAMA INFERIORE COMPLETA (ART.247 2530)		