

# RS90



## INFORMAZIONI TECNICHE

### INFORMAZIONI RIASSUNTIVE

Motori	da 139 a 140 cc
Cambio	-
Marce	marcia avanti
Attrezzo	falce rotante
Tipo	4 lame, 57 cm
Uso	fino a 3.000 mq

### INFORMAZIONI TECNICHE

Trasmissione	vite senza fine in bagno d'olio e cinghia
Cambio-marce	MA, marcia singola di avanzamento
Velocità	MA: 2,6 Km/h
Manubrio	stegola registrabile verticalmente
Leve di guida	ergonomiche con sistema di sicurezza integrato
Utensile	falce rotante
Movimento	rotativo, 4 lame pivotanti anti-urto
Taglio	2230 rpm, larghezza di lavoro 57 cm, altezza fissa di lavoro 3,5 cm
Altro	convogliatore superiore in plastica
Ruote motrici	antiforatura tractor 13x5,00-6"
Peso	63 Kg
Dimensioni	64x162x107(h) cm

### MOTORIZZAZIONI

#### LONCIN 139.OHV

Alimentazione	benzina
Avviamento	a strappo
Cilindrata	139 cc
Potenza	2,7 kW
Serbatoio	0,9 litri

#### B&S 575 EX-SERIES

Alimentazione	benzina
Avviamento	a strappo
Cilindrata	140 cc
Potenza	2,3 kW
Serbatoio	0,8 litri

### ACCESSORI

#### KIT RANGHINA

Descrizione	bandella laterale con telo ferma-fieno
-------------	----------------------------------------

#### LAMA NEVE

Funzionamento	lama frontale con attacco rapido
Telaio	in lamiera
Larghezza di lavoro	85 cm
Regolazioni	laterale $\pm 30^\circ$
Peso netto	18 kg
Dimensioni	85x93x96(h) cm

#### CATENE NEVE

Descrizione	catene da neve in ferro per ruote 13x5,00-5"
-------------	----------------------------------------------

## Documenti

Gruppo telaio e rinvio

---

Gruppo stegola e ruote

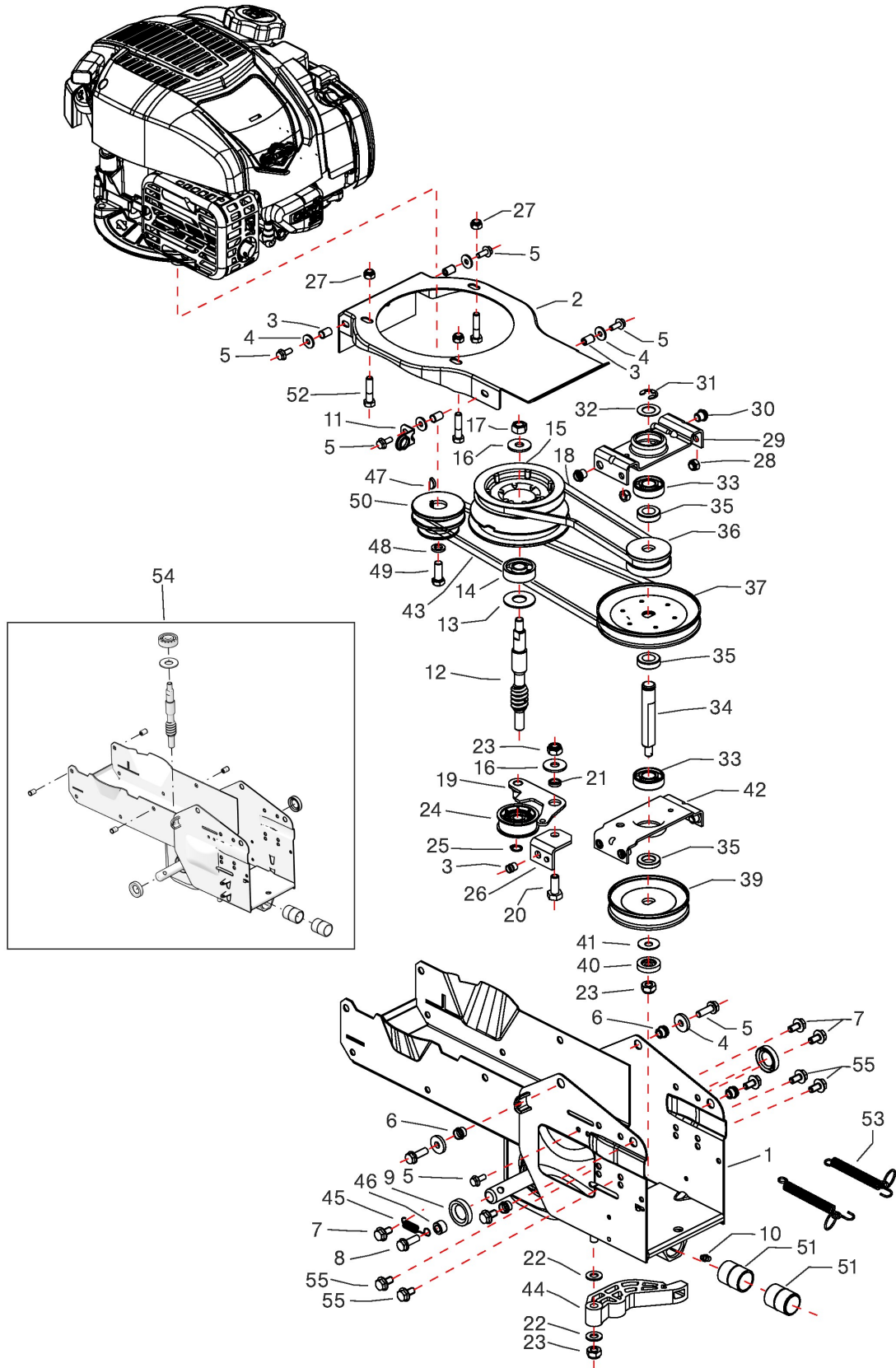
---

piatto falce rotante

---

Gruppo telaio - Falce rotante

---



## Illustrazione Gruppo telaio e rinvio

Nr.	Codice	Descrizione	Qtà	Note
1	00321005709	S..TELAIO M90-RS90-RS210 VERN. RICAMBIO X COLORE VEDERE NOTA		
2	00321005120	S..COPERCHIO SUPP.MOTORE ROSSO		
3	00808990000	M..INSERTO FILETT. M6 FRCP (rif.0307300) D 9,5 ( K )		
4	00843619000	M..RONDELLA D.6,6X18X2 UNI 6593 ZNT ( K )		
5	00862120000	M..VITE TE M6X16 FLANG.ZIG.8.8 ZNT ( K )		
6	00260050200	M..INSERTO FILETT. M8 TFP STAMPATO rif.4437500( K D12,6		
7	00862494000	M..VITE TE M8X16 FLANG.ZIG.8.8 ZNT ( K )		
8	00862685000	M..VITE TE M8X25 FLANG.ZIG.8.8 ZNT ( K )		
9	00802060000	M..ANELLO DI TENUTA D.20x35 H7 TC NBR DOPPIO LABBRO (K)		
10	00826016000	M..INGRASSATORE M6 CONICO HYDRAULIC DIR. ( K )		
11	00360010130	M..PIASTRINA PASSAFILO ZNT (K)		
12	00322005150	M..VITE S/FINE MNF V12 (MK3101)		
13	00321005900	M..GUARNIZIONE OLIO ØINT 18, ØEST 41 ( K-INT)		
14	00811050160	M..CUSCINETTO 6302-2RS Ø15xØ42xH13		
15	00322005155	S..PULEGGIA DOPPIA VSF MNF V12 D.118/111 Dp8,5=105,4		
16	00843818000	M..RONDELLA D.10,5x30x2,5 UNI 6593 ZNT ( K )		
17	00814667000	M..DADO M10x1 UNI 5587 CL:8 ZNT SP.10 ( K )		
18	00322005160	M..CINGHIA S-TX- X10 752 6T67 OPTIBELT Lp (K)		
19	00322005176	M..LEVA TENDICINGHIA MNF V12/P55 SALDATA ZNT		
20	00863254000	M..VITE TE M10X25 UNI 5739 CL8.8 ZNT ( K )		
21	00260005230	M..DISTANZIALE D.10,5x16 H4 (K-3)		
22	00843812000	M..RONDELLA D.10,5x21x2 UNI 6592 ZNT ( K )		
23	00814645000	M..DADO M10 ES.BLOCK BASSO CL6 ZNT ( K )		
24	00322005900	M..RUOTA TENDICINGHIA Ø49 NERA (MK3478)		

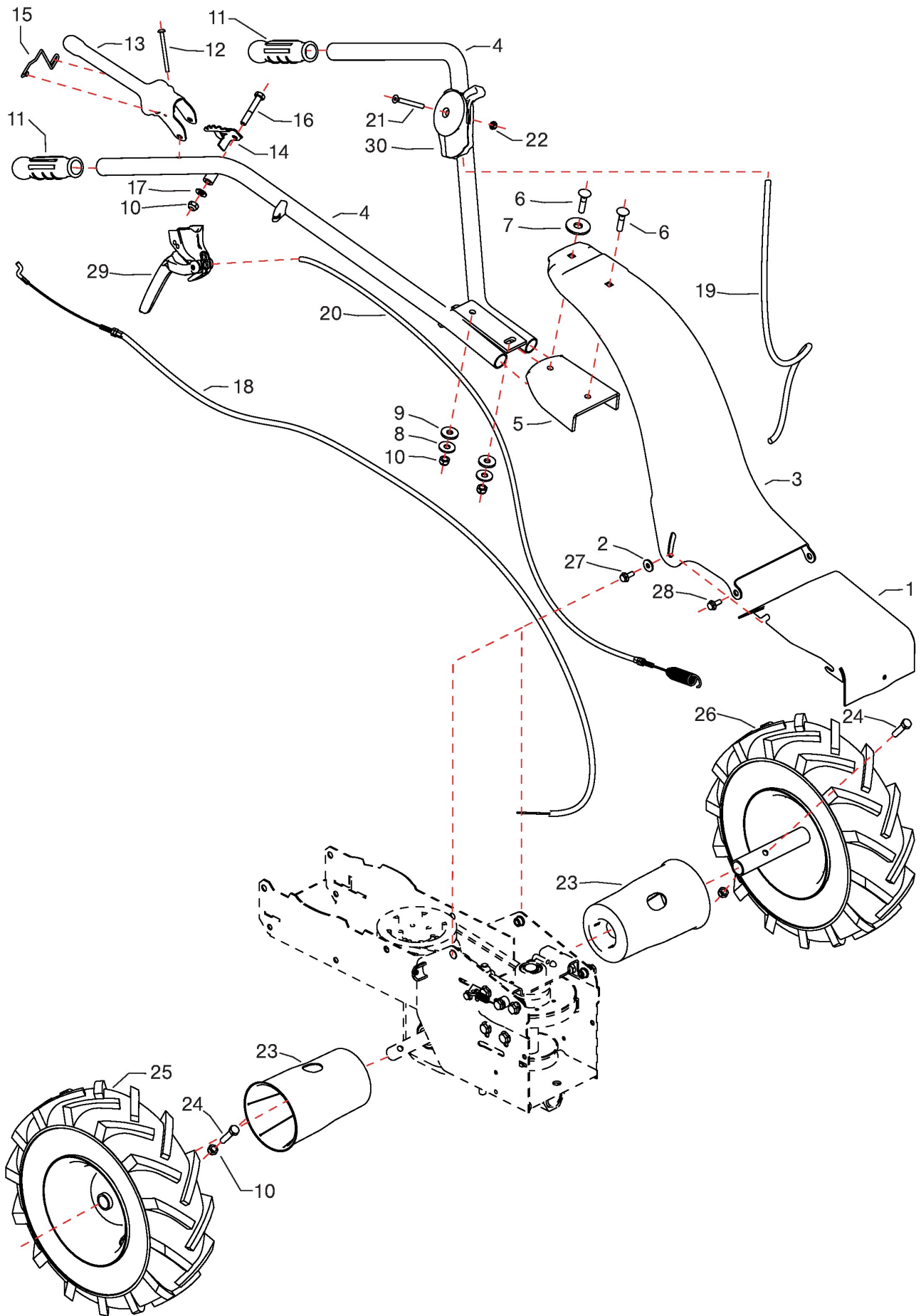
## Illustrazione Gruppo telaio e rinvio

Nr.	Codice	Descrizione	Qtà	Note
25	00801102000	M..ANELLO SEEGER UNI 7435 E12 ( K )		
26	00321005408	S..SUPP.LEVA TENDICING.INSERTO M6 ZNT		
27	00814599000	M..DADO M8 AUTOBLOCC. FLANGIA CONCAVA ZNT CL.8 (K)		
28	00814588000	DADO M8 ES.AUT.BASSO CL:6 ZNT		
29	00322005175	M..SUPPORTO RINVIO SUPERIORE MNF V12		
30	00808991000	M..INSERTO FILETT. M8 FRC-ZIGR. RIF.1831600 ( K D10,9		
31	00801040060	M..ANELLO BENZING DIN 6799 D=12 ( K )		
32	00270013596	M..DISTANZIALE D.17,2x29,8 H1 ITT (K-INT)		
33	00812586000	M..CUSCINETTO 6203-2RS Ø17xØ40xH12		
34	00321005713	M..ALBERO RINVIO RS90 ( MK 4012 )		
35	00231005258	M..DISTANZIALE D.17,1x30 H9 ZNT (K)		
36	00322005185	M..PULEGGIA D.58,5 Dp8,5=50,3 MA MNF V12 (MK3404)		
37	00261005203	M..PULEGGIA D.135 Dp8,5=124,5 RINVIO ZNT D.E.C.129 (MK522)		
39	00261005200	M..PULEGGIA D.80 Dp8,5=69,1 RINVIO ZNT D.E.C.74 (MK521)		
40	00260005232	M..DISTANZIALE SUPER. ZNT -050 (K-3)		
41	00270015588	M..MOLLA A TAZZA D.10,2x28 Sp1,25 ( K )		
42	00321005225	S..SUPP. RINVIO SEDE CUSCINETTO INTERNA V22 ZNT		
43	00321005195	M..CINGHIA SPZ 1047		
44	00261005920	M..LEVA TENDI ATTREZZI NERA (K)		
45	00231005903	M..MOLLA TRAZ. Øest=10 Øf=1 L=50 ZNT ( K )		
46	00220005199	M..DISTANZIALE D.8,5x16 H10 ZNT(k)		
47	00260050202	M..LING.DISCO 4X6,5X15,72 UNI6606 (K)		
48	00843755000	M..RONDELLA EL. D.10 DIN 128 A ZNT RINF. ( K )		
49	00260050201	M..VITE TE 3/8x1" 24UNF ( K )		
50	00322025100	M..PULEGGIA MOTORE MNF V12 D.69/36 Dp8,5=62,1 (MK3105)		
51	00261005901	M..BOCCOLA NYLON D.25x30 H37 - CON LABBRO (K)		

## Illustrazione Gruppo telaio e rinvio

---

Nr.	Codice	Descrizione	Qtà	Note
52	00862686000	M..VITE TE M8X35 FLANG.ZIG.8.8 ZNT ( K )		
53	00321300282	M..MOLLA TRAZ. Øest=12 Øf=2 L=113 ZNT ( K )		
54	00321005720	S..KIT TELAIO M90 VERN.RICAMBIO X COLORE VEDERE NOTA		
55	00862460000	M..VITE TE M8X12 FLANG. ZIG. 8.8 ZNT		



## Illustrazione Gruppo stegola e ruote

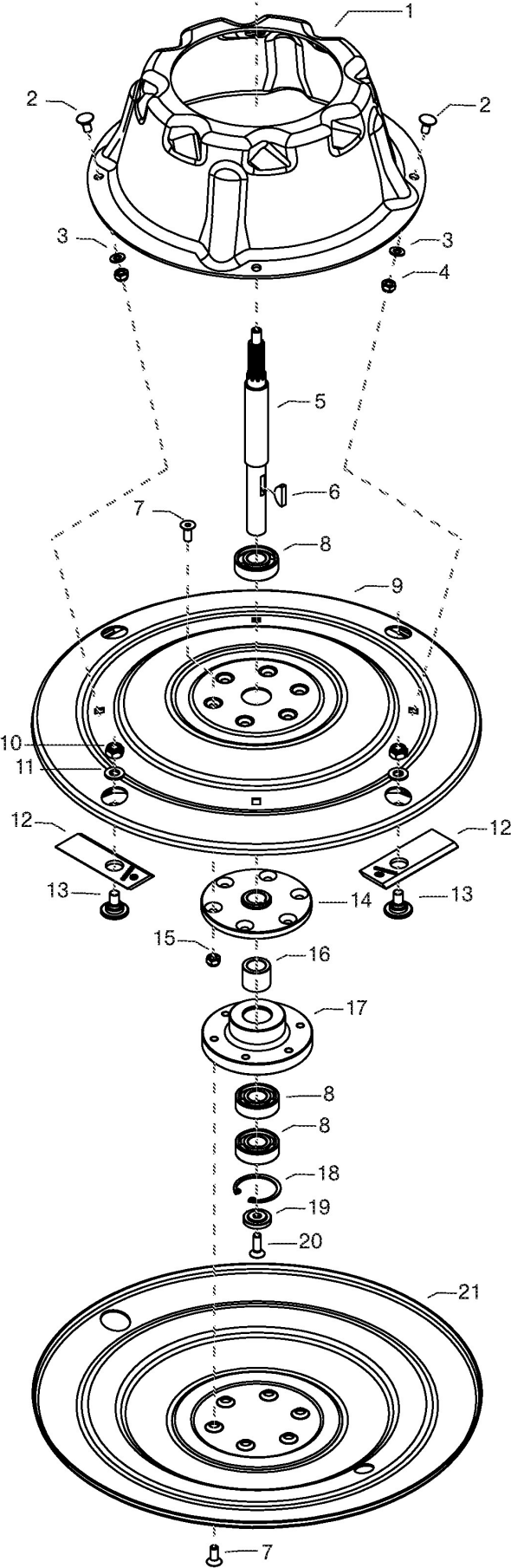
Nr.	Codice	Descrizione	Qtà	Note
1	00322005111	S..COPERCHIO SCAT.TELAIO V12 ROSSO		
2	00843711000	M..RONDELLA D.8,5X24X4 ZNT ( K )		
3	00321010134	S..SUPPORTO STEGOLA ROSSO BM		
4	00322010191	S..STEGOLA NERA Ø25 MNF V12		
5	00321010902	M..FASCIA ANTIVIBRANTE X BM660 TN ( K -INT)		
6	00862786250	M..VITE TTQST M8X35 UNI 5731 ZNT ( K )		
7	00843884000	M..RONDELLA D.12,5X36X3 ZNT ( K )		
8	00843708000	ROSETTA D.9X24X2 UNI 6593 ZNT		
9	00321010901	ROSETTA ANTIVIBRANTE D.9X25X3		
10	00814588000	DADO M8 ES.AUT.BASSO CL:6 ZNT		
11	00330010910	M..MANOPOLA D.25 S/PARAMANO ( K )		
12	00861840275	M..VITE TBCE M6X60 ISO 7380 ZNT ( K )		
13	00261010302	S..LEVA INNESTO ATTREZZI ROSSA		
14	00261010304	S..PIASTRA AGGANCIAMENTO LEVA ROSSA		
15	00261010305	M..MOLLA BLOCC. LEVA INNESTO ATTREZZO SX ( K )		
16	00862881000	M..VITE TE M8X50 UNI 5737 CL.8.8 ZNT ( K )		
17	00843685000	ROSETTA D.8 DIN 125 A ZNT		
18	00321010314	M..TRASMISSIONE INNES.BARR 1 BIL-BM		
19	00261050224	M..FILO+GUAINA ACC.EUR. 870-790		
20	00322010305	M..TRASMISSIONE COMPL.FRIZIONE BM V12 L/S		
21	00862356200	M..VITE TSPEI M6X55 UNI 5933 CL10.9 ZNT ( K )		
22	00814548000	M..DADO M6 ES.AUT.BASSO CL:6 ZNT ( K )		
23	00321015905	M..PARAPOLVERE RUOTE PNEUM. MTC/MNF ( K )		
24	00862860020	M..VITE A DISEGNO (TE M8X35 CL.8.8 ZNT) K		
25	00321015262	M..RUOTA PIENA 13X5.00-6 GRIGIO METALL.DX (PU FULL WHEEL)		
26	00321015263	M..RUOTA PIENA 13X5.00-6 GRIGIO METALL.SX (PU FULL WHEEL)		



## Illustrazione Gruppo stegola e ruote

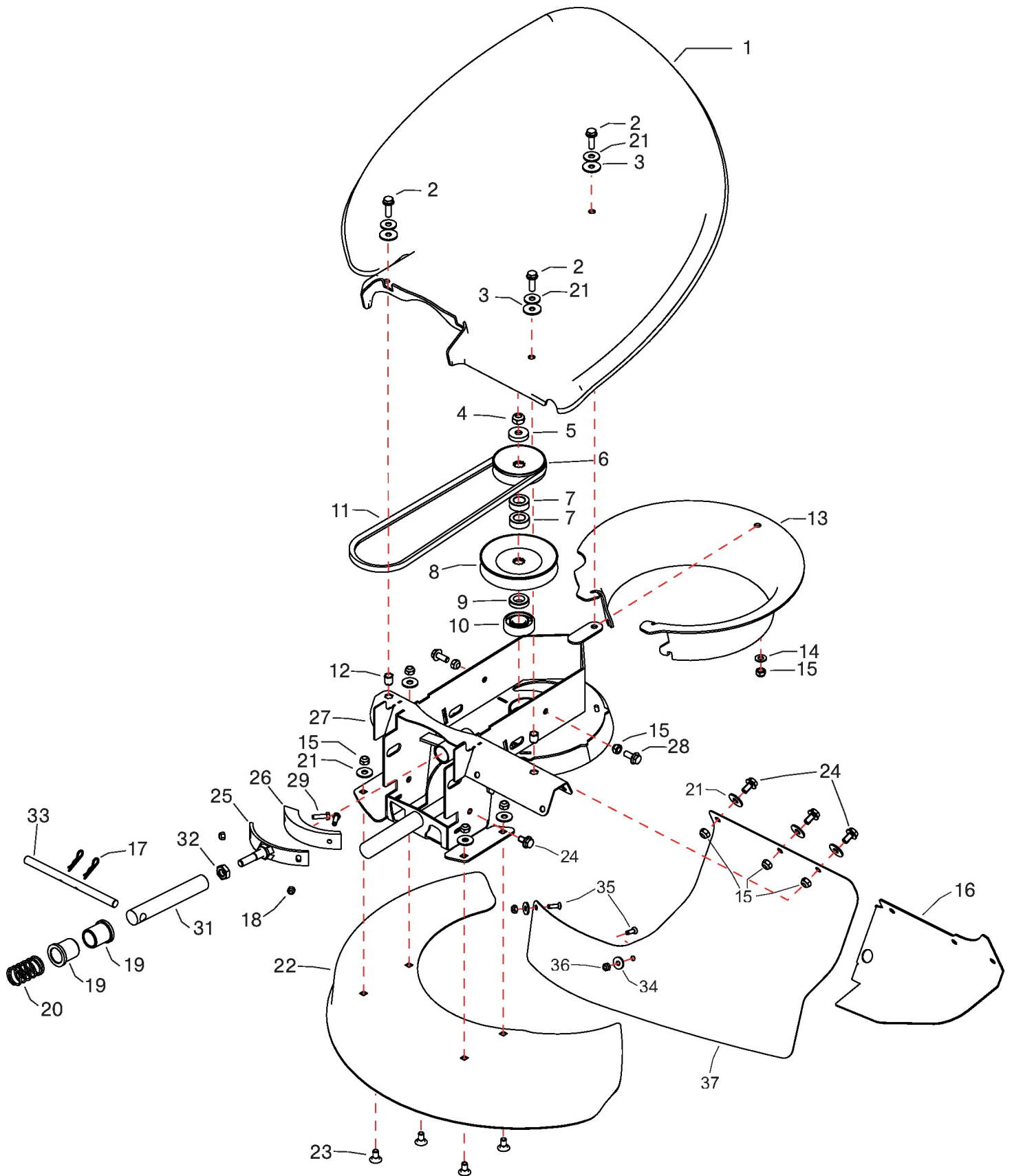
---

Nr.	Codice	Descrizione	Qtà	Note
27	00862685000	M..VITE TE M8X25 FLANG.ZIG.8.8 ZNT ( K )		
28	00862494000	M..VITE TE M8X16 FLANG.ZIG.8.8 ZNT ( K )		
29	00360010185	M..LEVA SINGOLA C-30 NERA CON BLOCCO ABIL.		
30	00321010920	M..ACCELERATORE COMPLETO TN (K-2)		



## Illustrazione piatto falce rotante

Nr.	Codice	Descrizione	Qtà	Note
1	00322600900	M..CONO CON VENTOLA FR MNF V12		
2	00862786016	M..VITE TTQST M8X16 UNI 5731 ZNT ( K )		
3	00843667000	M..RONDELLA EL. D.8 DIN 128 A ZNT RINF. ( K )		
4	00814574000	DADO M8 UNI 5588 ZNT SP.6		
5	00322600023	M..ALBERO FR MNF V12 ( B )		
6	00260005450	S..LINGUETTA X ALB.FRESE SINT.		
7	00862581010	M..VITE TSPEI M8X20 UNI 5933 ZNT ( K )		
8	00812639000	M..CUSCINETTO 6204-2RS1 Ø20xØ47xH14		
9	00322600051	S..PIATTO SUPERIORE FR MNF V12 BIANCO		
10	00814703000	M..DADO M12 ES.AUTOBL BASSO.CL:6 ZNT ( K )		
11	00843901050	M..RONDELLA D.13x24x2,5 UNI 6592 ZNT ( K )		
12	00322600020	M..LAMA FALCE ROTANTE 110X40X4		
13	00401400150	M..VITE M12 PER FISSAGGIO LAMELLA INF. BONIFICATA		
14	00322600052	S..FLANGIA SUPERIORE FR MNF V12 ZNT		
15	00814588000	DADO M8 ES.AUT.BASSO CL:6 ZNT		
16	00341020628	M..DISTANZIALE D.20x30 H25 ZNT TO (k)		
17	00322600053	S..FLANGIA INFERIORE FR MNF V12 ZNT		
18	00801342000	M..ANELLO SEEGER UNI 7437 I47 ( K )		
19	00322600024	M..RONDELLA DI FERMO ZNT.( K)		
20	00862655000	M..VITE TSPEI M8X25 UNI 5933 ZNT. ( K )		
21	00322600054	S..PIATTO INFERIORE FR MNF V12 BIANCO		



## Illustrazione Gruppo telaio - Falce rotante

Nr.	Codice	Descrizione	Qtà	Note
1	00322600920	M..PROTEZIONE SUPERIORE FR MNF V12		
2	00862685000	M..VITE TE M8X25 FLANG.ZIG.8.8 ZNT ( K )		
3	00300020103	M..RONDELLA IN POLITENE D.8.5x27 H2 (K-INT)		
4	00814645000	M..DADO M10 ES.BLOCK BASSO CL6 ZNT ( K )		
5	00260005232	M..DISTANZIALE SUPER. ZNT -050 (K-3)		
6	00322600030	M..PULEGGIA D.80 Dp8,5=69,1 SCANALATA PER FALCE ROTANTE ZNT. (MK3440)		
7	00260005384	M..DISTANZIALE D.17x30 H11 ZNT (K)		
8	00400005170	M..PULEGGIA D.118 Dp11=102,1 SCANALATA ZNT ( K ) (MK2718)		
9	00261005102	M..DISTANZIALE D.17x30 H8 ZNT (K)		
10	00812639000	M..CUSCINETTO 6204-2RS1 Ø20xØ47xH14		
11	00321300244	M..CINGHIA SPZ 875 (K)		
12	00808994000	M..INSERTO FILETT. ESAG. M8 sp.0,5-3 (ART.0311600) ( K )CH10,9		
13	00322600910	M..PROTEZIONE INFERIORE FR MNF V12		
14	00843685000	ROSETTA D.8 DIN 125 A ZNT		
15	00814588000	DADO M8 ES.AUT.BASSO CL:6 ZNT		
16	00322600056	S..PROTEZIONE RUOTA FR MNF V12 BIANCA		fino al 2019
16	00322600251	S..DEFLETTORE LATERALE FR BIANCO		dal 2020
17	00851350000	M..SPILLA DI SICUREZZA D.1,8 ZNT BIANCA ( K - INT )		
18	00814530080	M..DADO M5 ES. AUTOBL. ALTO CL:8 ZNT ( K )		
19	00341012128	M..BOCCOLA NYLON D.20x25 H30 CON COLLARE (K)		
20	00310005313	M..MOLLA COMP. Øest=25 Øf=2 L=43 ( K )		
21	00843708000	ROSETTA D.9X24X2 UNI 6593 ZNT		
22	00322600055	S..CARTER LAME FR MNF V12 BIANCO		
23	00862786016	M..VITE TTQST M8X16 UNI 5731 ZNT ( K )		
24	00862494000	M..VITE TE M8X16 FLANG.ZIG.8.8 ZNT ( K )		
25	00322600255	S..SUPPORTO PATTINO FRENO ZNT		
26	00401400120	S..FERODO A CUNEO PER FRENO L=108		

## Illustrazione Gruppo telaio - Falce rotante

---

Nr.	Codice	Descrizione	Qtà	Note
27	00322600050	S..TELAIO FR MNF V12 BIANCO		
28	00862556000	M..VITE TE M8X20 FLANG.ZIG.8.8 ZNT ( K )		
29	00861931010	M..VITE TE M5X18 UNI 5739 ZNT ( K )		
31	00322600258	M..PERNO DI SPINTA FRENO ZNT ( b )		
32	00814627000	M..DADO M10 UNI 5589 CL:8 ZNT SP. 6 ( K )		
33	00322600013	M..PERNO FRENO FR MNF V12 ZNT. (K)		
34	00843619000	M..RONDELLA D.6,6X18X2 UNI 6593 ZNT ( K )		
35	00862168000	M..VITE TSPEI M6X18 UNI 5933 ZNT CL:10.9 ( K )		
36	00814548000	M..DADO M6 ES.AUT.BASSO CL:6 ZNT ( K )		
37	00322600265	M..BANDELLA PROTEZIONE IN GOMMA FALCE ROTANTE ( B )		