

RS210



INFORMAZIONI TECNICHE

ITALIANO

INFORMAZIONI RIASSUNTIVE

Motori	da 163 a 196 cc
Cambio	-
Marce	marcia avanti
Attrezzo	falce rotante
Tipo	4 lame, 64 cm
Uso	fino a 4.000 mq

INFORMAZIONI TECNICHE

Trasmissione	vite senza fine in bagno d'olio e cinghia
Cambio-marce	MA, marcia singola di avanzamento
Velocità	MA: 2,6 Km/h
Manubrio	stegola registrabile verticalmente e lateralmente
Leve di guida	ergonomiche con sistema di sicurezza integrato
Utensile	falce rotante
Movimento	rotativo, 4 lame pivotanti anti-urto
Taglio	2100 rpm, larghezza di lavoro 64 cm, altezza fissa di lavoro 3,2 cm
Altro	convogliatore superiore in plastica
Ruote motrici	antiforatura tractor 13x5,00-6"
Peso	65 Kg
Dimensioni	67x164x107(h) cm

MOTORIZZAZIONI

B&S 675 EXI-SERIES

Alimentazione	benzina
Avviamento	a strappo
Cilindrata	163 cc
Potenza	2,74 kW
Serbatoio	1,0 litri

LONCIN 196.OHV

Alimentazione	benzina
Avviamento	a strappo
Cilindrata	196 cc
Potenza	3,8 kW
Serbatoio	0,9 litri

ACCESSORI

KIT RANGHINA

Descrizione	bandella laterale con telo ferma-fieno
-------------	--

LAMA NEVE

Funzionamento	lama frontale con attacco rapido
Telaio	in lamiera
Larghezza di lavoro	85 cm
Regolazioni	laterale $\pm 30^\circ$
Peso netto	18 kg
Dimensioni	85x93x96(h) cm

CATENE NEVE

Descrizione	catene da neve in ferro per ruote 13x5,00-5"
-------------	--

RS210_B&S675_dx
RS210_B&S675_sx
RS210_B&S675_front

Documenti

Gruppo telaio e rinvio

Gruppo stegola e ruote

Gruppo piatto falce rotante

Gruppo telaio - Falce rotante

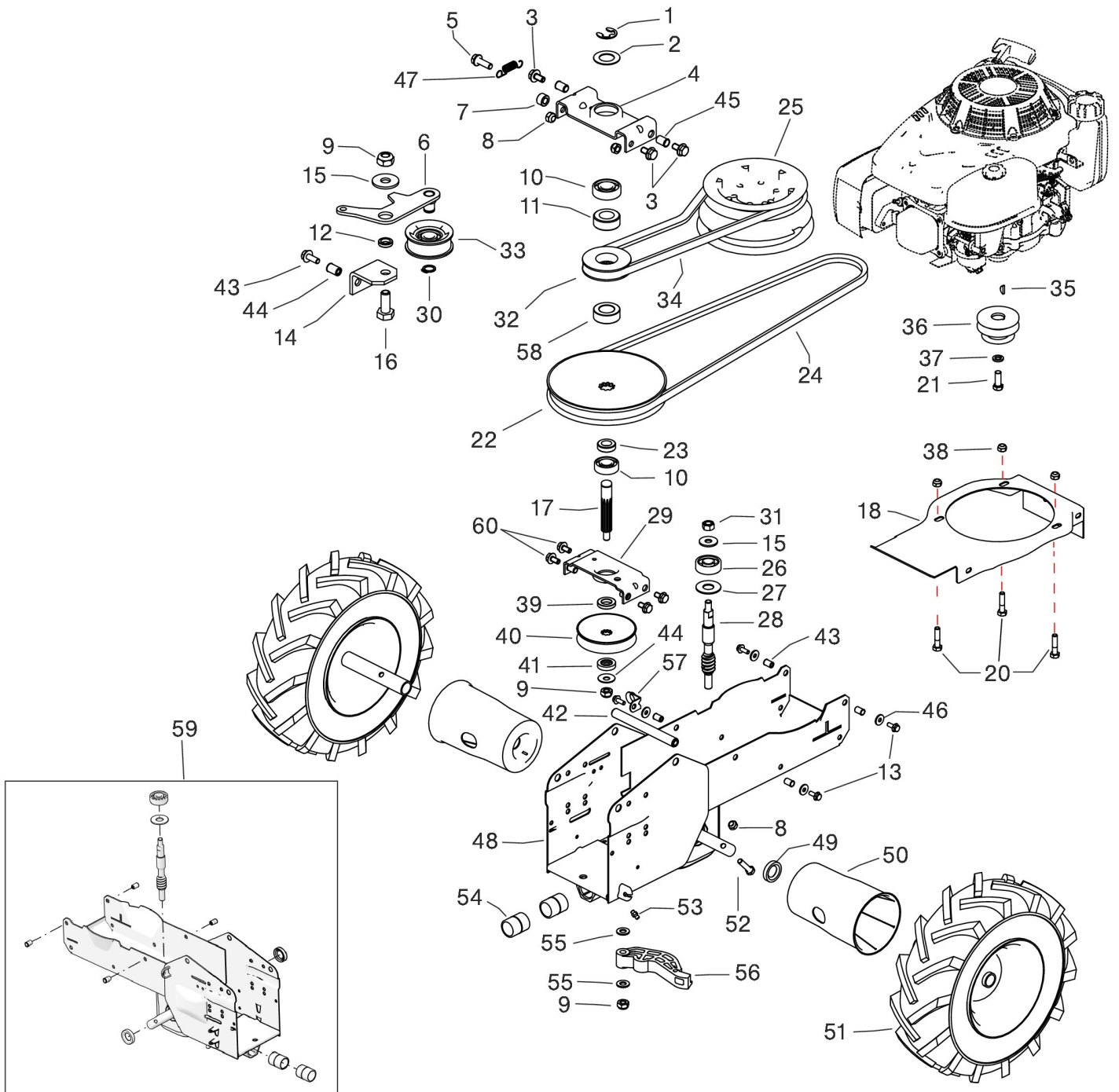


Illustrazione Gruppo telaio e rinvio

Nr.	Codice	Descrizione	Qtà	Note
1	00801040060	M..ANELLO BENZING DIN 6799 D=12 (K)		
2	00270013596	M..DISTANZIALE D.17,2x29,8 H1 ITT (K-INT)		
3	00862494000	M..VITE TE M8X16 FLANG.ZIG.8.8 ZNT (K)		
4	00322005175	M..SUPPORTO RINVIO SUPERIORE MNF V12		
5	00862685000	M..VITE TE M8X25 FLANG.ZIG.8.8 ZNT (K)		
6	00322005176	M..LEVA TENDICINGHIA MNF V12/P55 SALDATA ZNT		
7	00220005199	M..DISTANZIALE D.8,5x16 H10 ZNT (B)		
8	00814588000	M..DADO M8 ES.AUT.BASSO CL:6 ZNT (K) (MB)		
9	00814645000	M..DADO M10 ES.BLOCK BASSO CL6 ZNT (K) (MB)		
10	00812586000	M..CUSCINETTO 6203-2RS 17x 40xH12 (MB)		
11	00321005213	M..DISTANZIALE D.17x30 H12 ZNT (K)		
12	00260005230	M..DISTANZIALE D.10,5x16 H4 (K-3)		
13	00862120000	M..VITE TE M6X16 FLANG.ZIG.8.8 ZNT (K)		
14	00321005408	S..SUPP.LEVA TENDICING.INSERTO M6 ZNT		
15	00843818000	M..RONDELLA D.10,5x30x2,5 UNI 6593 ZNT (K) (MB)		
16	00863254000	M..VITE TE M10X25 UNI 5739 CL8.8 ZNT (K)		
17	00322600260	M..ALBERO RINVIO RS210 (MK4034)		
18	00321005120	S..COPERCHIO SUPP.MOTORE ROSSO RGR RAL3001		
20	00862686000	M..VITE TE M8X35 FLANG.ZIG.8.8 ZNT (K)		
21	00260050201	M..VITE TE 3/8" x 1" - 24 UNF 8.8 (K)		
22	00322600261	M..PULEGGIA D.135 Dp8,5=125 SCANALATA ZNT (B)		
23	00231005258	M..DISTANZIALE D.17,1x30 H9 ZNT (K)		
24	00322600270	M..CINGHIA XPZ 1060 ES AP (K)		
25	00322005155	S..PULEGGIA DOPPIA VSF MNF V12 D.118/111 Dp8,5=105,4		
26	00811050160	M..CUSCINETTO 6302-2RS 15x 42xH13		
27	00321005900	M..GUARNIZIONE OLIO INT 18, EST 41 (K-INT)		

Illustrazione Gruppo telaio e rinvio

Nr.	Codice	Descrizione	Qtà	Note
28	00322005150	M..VITE S/FINE LUNGA MNF V12 (MK3101)		
29	00321005225	S..SUPP. RINVIO SEDE CUSCINETTO INTERNA V22 ZNT (K)		
30	00801102000	M..ANELLO SEEGER UNI 7435 E12 (K)		
31	00814667000	M..DADO M10x1 UNI 5587 CL:8 ZNT SP.10 (K)		
32	00400005132	M..PULEGGIA D.55 Dp8,5=50,7 ZNT RINVIO CAMBIO (MK2716)		
33	00322005900	M..RUOTA TENDICINGHIA 49 NERA (MK3478)		
34	00322005160	M..CINGHIA S-TX- X10 752 6T67 OPTIBELT Lp (K)		
35	00260050202	M..LING.DISCO 4X6,5X15,72 UNI6606 (K)		
36	00322025100	M..PULEGGIA MOTORE MNF V12 D.69/36 Dp8,5=62,1 (MK3105)		
37	00843755000	M..RONDELLA EL. D.10 DIN 128 A ZNT RINF. (K) (MB)		
38	00814599000	M..DADO M8 AUTOBLOCC. FLANGIA CONCAVA ZNT CL.8 (K)		
39	00231005256	M..DISTANZIALE D.17,1x30 H6 ZNT (K)		
40	00322600262	M..PULEGGIA D.98 Dp11=89,4 SCANALATA ZNT (B)		
41	00260005232	M..DISTANZIALE SUPER. ZNT -050 (K-3) (MB)		
42	00321010200	M..DISTANZIALE FIX STEGOLE ZNT (K)		
43	00808993000	M..INSERTO FILETT. ESAG. M6 (rif.31150000500)(B)		
43	00808990000	M..INSERTO FILETT. M6 FRCP (rif.030730000500) D 9,5 (B)		
44	00270015588	M..MOLLA A TAZZA D.10,2x28 Sp1,25 H2,05 DIN 2093 (K)		
45	00808991000	M..INSERTO FILETT. M8 FRC-ZIGR. RIF.183160000250 (B)D10,9		
46	00843619000	M..RONDELLA D.6,6X18X2 UNI 6593 ZNT (K) (MB)		
47	00231005903	M..MOLLA TRAZ. est=10 f=1 L=50 FILO PRE-ZNT (K - INT) (MB)		
48	00321005709	S..TELAIO M90-RS90-RS210 VERN. RICAMBIO X COLORE VEDERE NOTA		
49	00802060000	M..ANELLO DI TENUTA D.20x35 H7 TC NBR DOPPIO LABBRO (K)		

Illustrazione Gruppo telaio e rinvio

Nr.	Codice	Descrizione	Qtà	Note
50	00321015905	M..PARAPOLVERE RUOTE PNEUM. MTC/MNF (K)		
51	00321015262	M..RUOTA PIENA 13X5.00-6 GRIGIO METALL.DX (PU FULL WHEEL)		DX
51	00321015263	M..RUOTA PIENA 13X5.00-6 GRIGIO METALL.SX (PU FULL WHEEL)		SX
52	00862860020	M..VITE A DISEGNO (TE M8X35 CL.8.8 ZNT) (K)		
53	00826016000	M..INGRASSATORE M6 CONICO HYDRAULIC DIR. (K) (MB)		
54	00261005901	M..BOCCOLA NYLON D.25x30 H37 - CON LABBRO (K) (MB) (MB)		
55	00843812000	M..RONDELLA D.10,5x21x2 UNI 6592 ZNT (K) (MB)		
56	00261005920	M..LEVA TENDI ATTREZZI NERA (K)		
57	00360010130	M..PIASTRINA PASSAFILO ZNT (K-int)		
58	00260005384	M..DISTANZIALE D.17x30 H11 ZNT (K)		
59	00321005720	S..KIT TELAIO M90 VERN.RICAMBIO X COLORE VEDERE NOTA		
60	00862460000	M..VITE TE M8X12 FLANG. ZIG. 8.8 ZNT (K)		

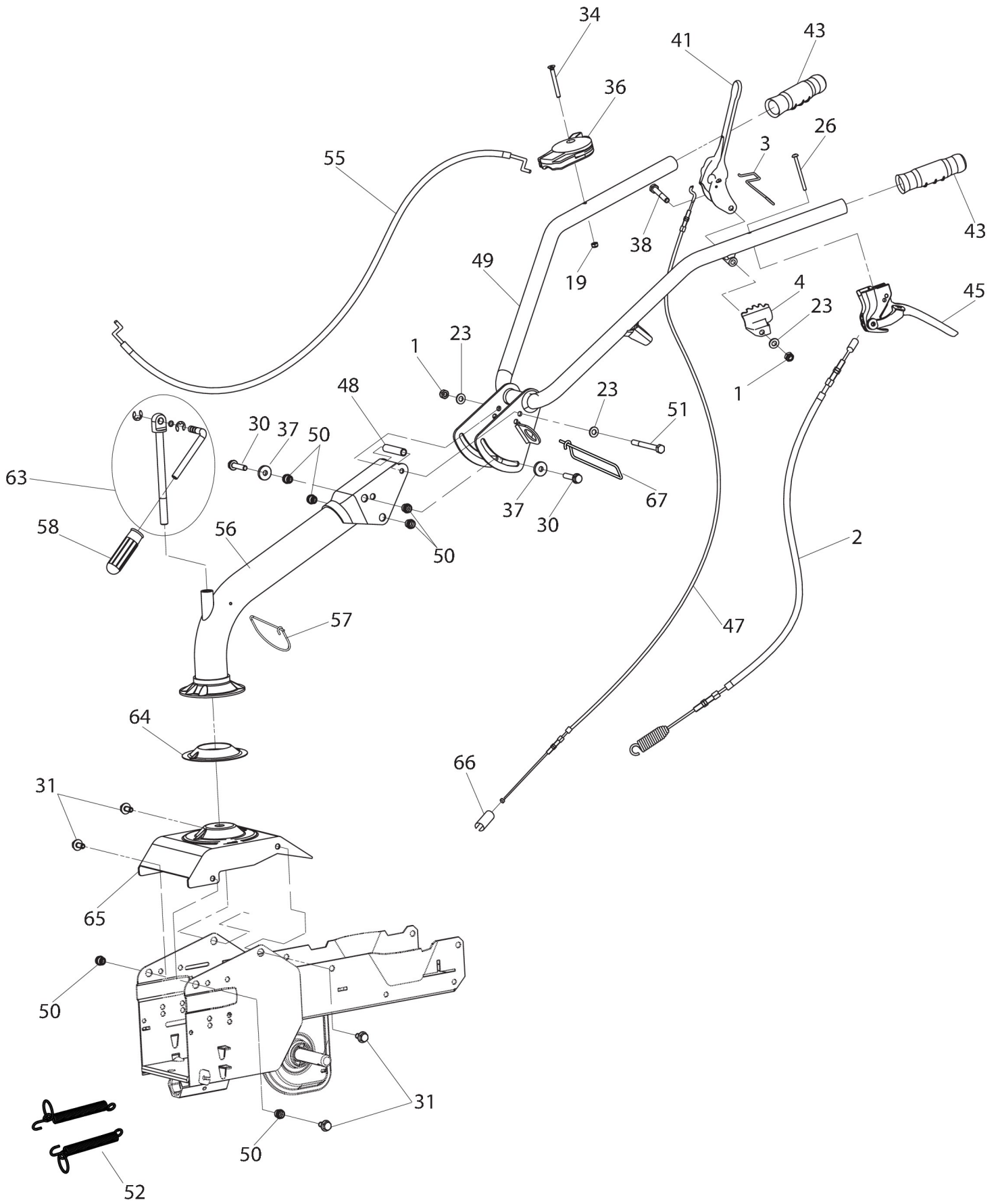


Illustrazione Gruppo stegola e ruote

Nr.	Codice	Descrizione	Qtà	Note
1	00814588000	M..DADO M8 ES.AUT.BASSO CL:6 ZNT (K) (MB)		
2	00321010302	M..TRASMISSIONE FRIZIONE RS210 L/S (L.1460 A)		
3	00261010305	M..MOLLA INOX BLOCC. LEVA INNESTO ATTREZZO SX (K)		
4	00261010304	S..PIASTRA AGGANCIO LEVA ROSSA		
19	00814548000	M..DADO M6 ES.AUT.BASSO CL:6 ZNT (K) (MB)		
23	00843685000	M..RONDELLA D.8,4x16x1,6 UNI 6592 ZNT (K) (MB)		
26	00861840275	M..VITE TBCE M6X60 ISO 7380 ZNT (K)		
30	00862685000	M..VITE TE M8X25 FLANG.ZIG.8.8 ZNT (K)		
31	00862494000	M..VITE TE M8X16 FLANG.ZIG.8.8 ZNT (K)		
34	00862356200	M..VITE TSPEI M6X55 UNI 5933 CL10.9 ZNT (K)		
36	00321010920	M..ACCELERATORE COMPLETO TN (K-2)		
36	00321010930	S..KIT ACCELERATORE C/RALLA RICAMB.HONDA/LONCIN		
37	00843711000	M..RONDELLA D.8,5X24X4 ZNT (K)		
38	00862881000	M..VITE TE M8X50 UNI 5737 CL.8.8 ZNT (K)		
41	00261010302	S..LEVA INNESTO ATTREZZI ROSSA		
43	00330010910	M..MANOPOLA D.25 S/PARAMANO (1MA08010) (K)		
45	00360010185	M..LEVA SINGOLA C-32 NERA +BLOC.ABIL. (LAKSBDBR90)		
47	00321010316	M..TRASMISSIONE INNES.ATTR.MTCBLM		
48	00231010209	M..DISTANZIALE D.9x12 H53.7 PERNO STEG. ZNT		
49	00321010174	S..STEGOLA P55-M210 V12 NERO RGR		
50	00260050200	M..INSERTO FILETT. M8 TFP STAMPATO rif.443750000250 (K) D12,6/0,5-3,5		
51	00863047000	M..VITE TE M8X80 UNI 5737 ZNT. (K)		
52	00321300282	M..MOLLA TRAZ. est=12 f=2 L=113 FILO PRE-ZNT (K)		
55	00260050238	M..FILO+GUAINA ACC.EUR. 1160-1080		

Illustrazione Gruppo stegola e ruote

Nr.	Codice	Descrizione	Qtà	Note
56	00321010145	S..TUBO SUPP.STEGOLA ROSSO RGR P55-M210		
56	00321010146	S..TUBO SUPP.STEGOLA VERDE 6018		
57	00324005135	M..GANCIO TENUTA TRASMISSIONI INOX (B)		
58	00220050900	M..MANOPOLA D.10 ROSSA (rif.1003) (K)		
63	00321010159	M..KIT LEVA BLOCCAGGIO STEGOLA		
64	00231005906	M..SPESSORE A CALOTTA (K-3) (MB)		
65	00321005364	S..COPERCHIO TELAIO M210 ROSSO RGR		
65	00321005363	S..COPERCHIO TELAIO M210 VERDE R.6018		
66	00261010210	M..FERMAFILO INNESTO BARRA ZNT (MK3377)		
67	00321010102	M..GANCIO TRASMISSIONI STEGOLA INOX AISI 302(B)		

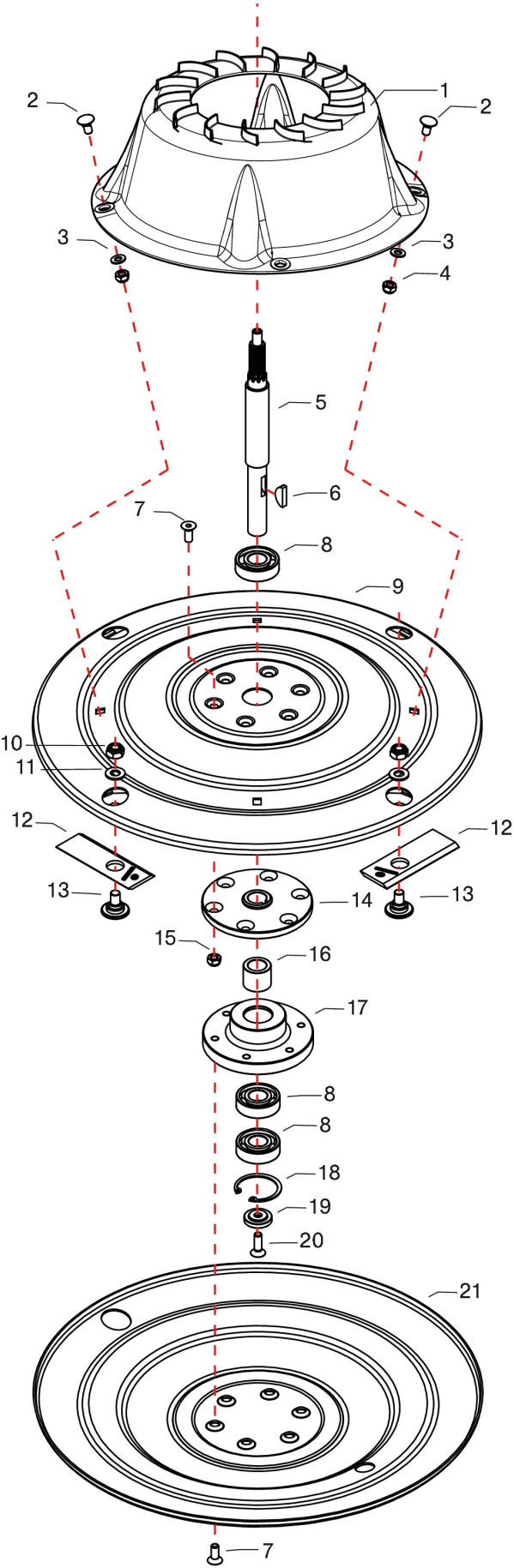


Illustrazione Gruppo piatto falce rotante

Nr.	Codice	Descrizione	Qtà	Note
1	00402600900	M..CONO CON VENTOLA ' FR P70/P55 RAL7024 (B)		
2	00862786016	M..VITE TTQST M8X16 UNI 5731 ZNT (K)		
3	00843667000	M..RONDELLA EL. D.8 DIN 128 A ZNT RINF. (K) (MB)		
4	00814574000	M..DADO M8 UNI 5588 ZNT SP.6,5 (K)		
5	00322600023	M..ALBERO FR MNF V12 (B)		
6	00260005450	S..LINGUETTA X ALB.FRESE SINT. (MB)		
7	00862581010	M..VITE TSPEI M8X20 UNI 5933 ZNT (K) (MB)		
8	00812639000	M..CUSCINETTO 6204-2RS1 20x 47xH14		
9	00322600051	S..PIATTO SUPERIORE FR MNF V12 GRIGIO RGR RAL9006		
10	00814703000	M..DADO M12 ES.AUTOBL BASSO.CL:6 ZNT (K)		
11	00843901050	M..RONDELLA D.13x24x2,5 UNI 6592 ZNT (K)		
12	00402600020	M..LAMA FALCE ROTANTE P70 160X40X4		
13	00401400150	M..VITE M12 PER FISSAGGIO LAMELLA INF. BONIFICATA		
14	00322600052	S..FLANGIA SUPERIORE FR MNF V12 ZNT		
15	00814588000	M..DADO M8 ES.AUT.BASSO CL:6 ZNT (K) (MB)		
16	00341020628	M..Distanziale D.20x30 H25 ZNT TO (k)		
17	00322600053	S..FLANGIA INFERIORE FR MNF V12 ZNT		
18	00801342000	M..ANELLO SEEGER UNI 7437 I47 (K)		
19	00322600024	M..RONDELLA DI FERMO ZNT.(K)		
20	00862655000	M..VITE TSPEI M8X25 UNI 5933 ZNT. (K) (MB)		
21	00322600054	S..PIATTO INFERIORE FR MNF V12 GRIGIO RGR RAL9006		

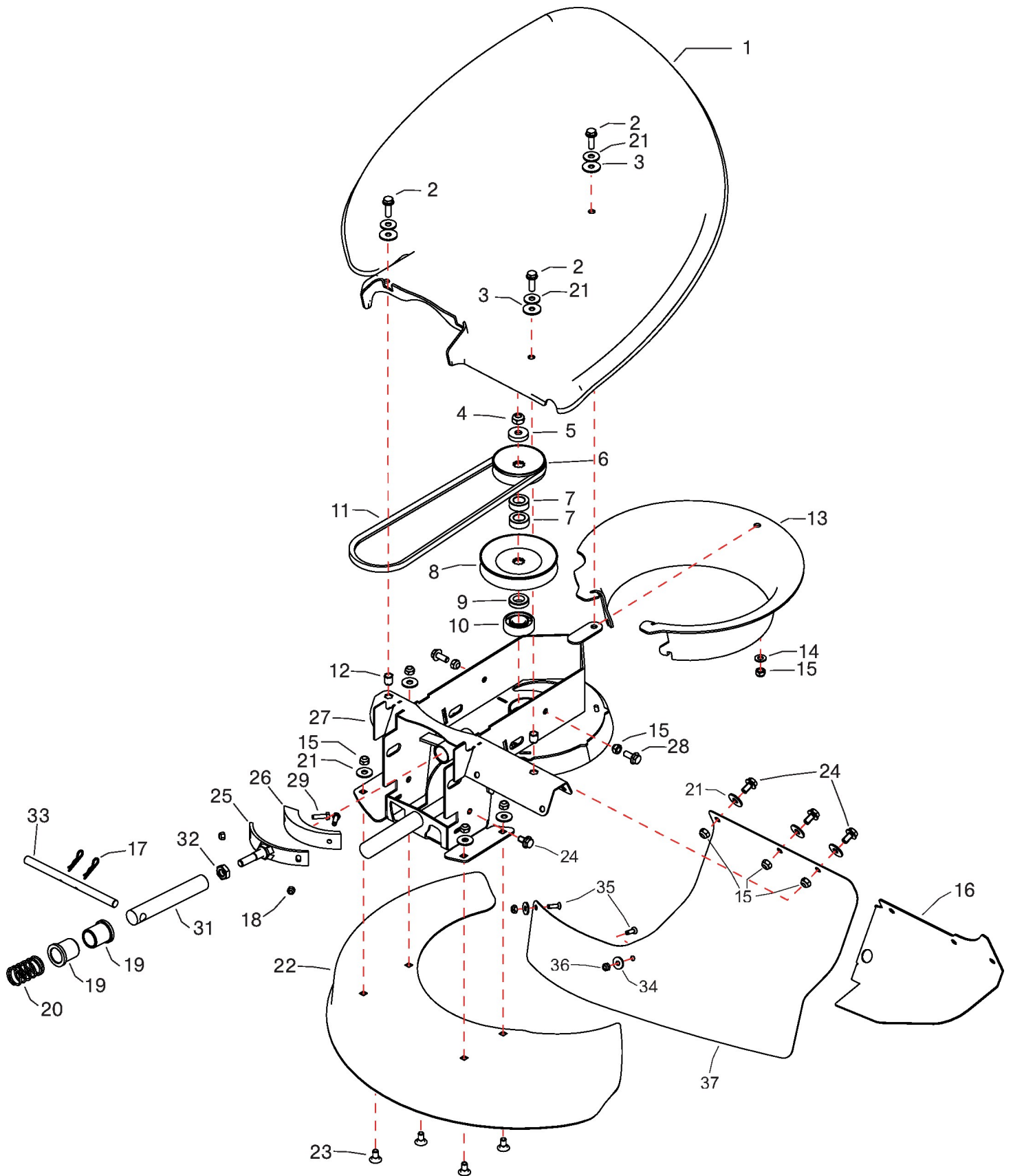


Illustrazione Gruppo telaio - Falce rotante

Nr.	Codice	Descrizione	Qtà	Note
1	00322600920	M..PROTEZIONE SUPERIORE FR MNF V12 RAL7024 (K)		
2	00862685000	M..VITE TE M8X25 FLANG.ZIG.8.8 ZNT (K)		
3	00300020103	M..RONDELLA IN POLITENE D.8.2x27 H2 (K-INT)		
4	00814645000	M..DADO M10 ES.BLOCK BASSO CL6 ZNT (K) (MB)		
5	00260005232	M..DISTANZIALE SUPER. ZNT -050 (K-3) (MB)		
6	00322600030	M..PULEGGIA D.80 Dp8,5=69,1 SCANALATA PER FALCE ROTANTE ZNT. (MK3440)		
7	00260005384	M..DISTANZIALE D.17x30 H11 ZNT (K)		
8	00400005170	M..PULEGGIA D.118 Dp11=102,6 SCANALATA ZNT (K) (10551128)		
9	00261005102	M..DISTANZIALE D.17x30 H8 ZNT (K) (MB)		
10	00812639000	M..CUSCINETTO 6204-2RS1 20x 47xH14		
11	00321300244	M..CINGHIA SPZ 875 (K)		
12	00808994000	M..INSERTO FILETT. ESAG. M8 sp.0,5-3 (ART.031160000250) (B)CH10,9		
13	00322600910	M..PROTEZIONE INFERIORE FR MNF V12 RAL7024 (B)		
14	00843685000	M..RONDELLA D.8,4x16x1,6 UNI 6592 ZNT (K) (MB)		
15	00814588000	M..DADO M8 ES.AUT.BASSO CL:6 ZNT (K) (MB)		
16	00322600056	S..PROTEZIONE RUOTA FR MNF V12 BIANCA		fino al 2019
16	00322600251	S..DEFLETTORE LATERALE FR GRIGIO RGR RAL9006		dal 2020
17	00851350000	M..SPILLA DI SICUREZZA D.1,8 ZNT BIANCA (K - INT)		
18	00814530080	M..DADO M5 ES. AUTOBL. ALTO CL:8 ZNT (K)		
19	00341012128	M..BOCCOLA NYLON D.20x25 H30 C.C. D.30x4 (K)		
20	00310005313	M..MOLLA COMP. est=25 f=2 L=43 FILO PRE-ZNT (B) 175/97		
21	00843708000	M..RONDELLA D.9X24X2 UNI 6593 ZNT (K) (MB)		
22	00322600055	S..CARTER LAME FR MNF V12 GRIGIO RGR RAL9006		

Illustrazione Gruppo telaio - Falce rotante

Nr.	Codice	Descrizione	Qtà	Note
23	00862786016	M..VITE TTQST M8X16 UNI 5731 ZNT (K)		
24	00862494000	M..VITE TE M8X16 FLANG.ZIG.8.8 ZNT (K)		
25	00322600255	S..SUPPORTO PATTINO FRENO ZNT		
26	00401400120	S..FERODO FRENO 22x18 L108		
27	00322600050	S..TELAIO FR MNF V12 GRIGIO RGR RAL9006		
28	00862556000	M..VITE TE M8X20 FLANG.ZIG.8.8 ZNT (K)		
29	00861931010	M..VITE TE M5X18 UNI 5739 ZNT (K)		
31	00322600258	M..PERNO DI SPINTA FRENO ZNT (B)		
32	00814627000	M..DADO M10 UNI 5589 CL:8 ZNT SP. 6 (K) (MB)		
33	00322600013	M..PERNO FRENO FR MNF V12 ZNT. (K)		
34	00843619000	M..RONDELLA D.6,6X18X2 UNI 6593 ZNT (K) (MB)		
35	00862168000	M..VITE TSPEI M6X18 UNI 5933 ZNT CL:10.9 (K)		
36	00814548000	M..DADO M6 ES.AUT.BASSO CL:6 ZNT (K) (MB)		
37	00322600265	M..BANDELLA PROTEZIONE IN GOMMA FALCE ROTANTE (B)		