

M90



INFORMAZIONI TECNICHE

INFORMAZIONI RIASSUNTIVE

Motori	da 123 a 170 cc
Cambio	-
Marce	marcia avanti
Attrezzo	barra falciante
Tipo	monolama 87 cm
Uso	fino a 5.000 mq

INFORMAZIONI TECNICHE

Trasmissione	vite senza fine in bagno d'olio e cinghia
Cambio-marce	MA, marcia singola di avanzamento
Velocità	MA: 2,6 Km/h
Manubrio	stegola registrabile verticalmente
Leve di guida	ergonomiche con sistema di sicurezza integrato
Utensile	barra falciante
Movimento	monolama brevettato - testina con ingrassatore e biella con cuscinetti
Taglio	880 battute/min, larghezza di lavoro 87 cm, altezza fissa di lavoro 2 cm
Altro	slitte in lamiera, doppio cofano flottante
Ruote motrici	tractor, antiforatura 13x5,00-6"
Peso	52-54 Kg
Dimensioni	93x138x104(h) cm

MOTORIZZAZIONI

LONCIN 123.OHV

Alimentazione	benzina
Avviamento	a strappo
Cilindrata	123 cc
Potenza	2,2 kW
Serbatoio	0,9 litri

B&S 450 E-SERIES

Alimentazione	benzina
Avviamento	a strappo
Cilindrata	125 cc
Potenza	1,8 kW
Serbatoio	0,8 litri

B&S 625 EX-SERIES

Alimentazione	benzina
Avviamento	a strappo
Cilindrata	150 cc
Potenza	2,27 kW
Serbatoio	0,8 litri

RATO RV170-S Pro

Alimentazione	benzina
Avviamento	a strappo
Cilindrata	170 cc
Potenza	3,1 kW
Serbatoio	0,8 litri

ACCESSORI

LAMA NEVE

Funzionamento	lama frontale con attacco rapido
Telaio	in lamiera
Larghezza di lavoro	85 cm
Regolazioni	laterale $\pm 30^\circ$
Peso netto	18 kg

INFORMAZIONI TECNICHE M90



Dimensioni 85x93x96(h) cm

CATENE NEVE

Descrizione catene da neve in ferro per ruote 13x5,00-5"

Documenti

Gruppo telaio e rinvio

Gruppo stegola e ruote

Gruppo supporto barra

Gruppo barra

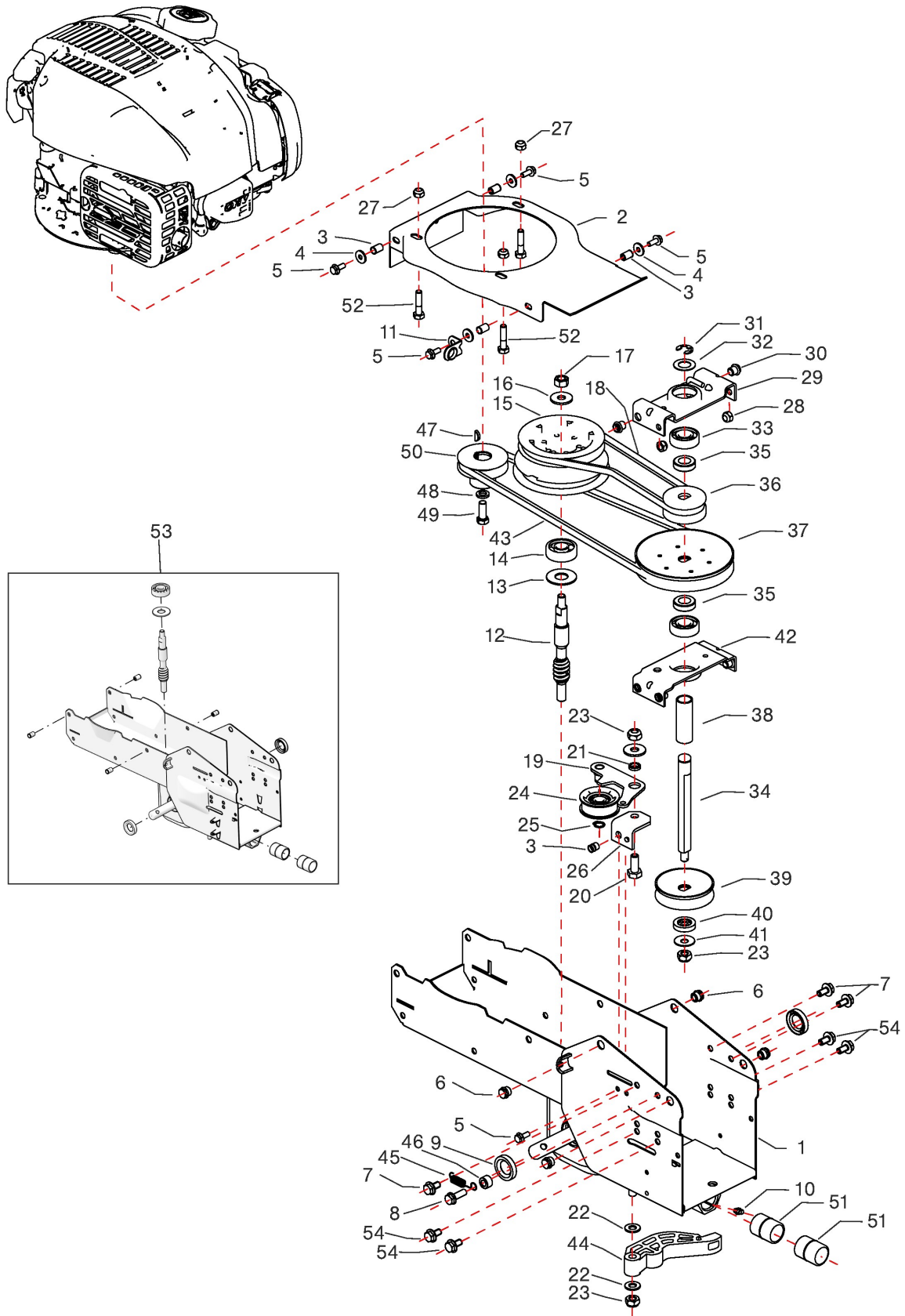


Illustrazione Gruppo telaio e rinvio

Nr.	Codice	Descrizione	Qtà	Note
1	00321005709	S..TELAIO M90-RS90-RS210 VERN. RICAMBIO X COLORE VEDERE NOTA		
2	00321005120	S..COPERCHIO SUPP.MOTORE ROSSO		
3	00808990000	M..INSERTO FILETT. M6 FRCP (rif.0307300) D 9,5 (K)		
4	00843619000	M..RONDELLA D.6,6X18X2 UNI 6593 ZNT (K)		
5	00862120000	M..VITE TE M6X16 FLANG.ZIG.8.8 ZNT (K)		
6	00260050200	M..INSERTO FILETT. M8 TFP STAMPATO rif.4437500(K D)12,6		
7	00862494000	M..VITE TE M8X16 FLANG.ZIG.8.8 ZNT (K)		
8	00862685000	M..VITE TE M8X25 FLANG.ZIG.8.8 ZNT (K)		
9	00802060000	M..ANELLO DI TENUTA D.20x35 H7 TC NBR DOPPIO LABBRO (K)		
10	00826016000	M..INGRASSATORE M6 CONICO HYDRAULIC DIR. (K)		
11	00360010130	M..PIASTRINA PASSAFILO ZNT (K)		
12	00322005150	M..VITE S/FINE MNF V12 (MK3101)		
13	00321005900	M..GUARNIZIONE OLIO ØINT 18, ØEST 41 (K-INT)		
14	00811050160	M..CUSCINETTO 6302-2RS Ø15xØ42xH13		
15	00322005155	S..PULEGGIA DOPPIA VSF MNF V12 D.118/111 Dp8,5=105,4		
16	00843818000	M..RONDELLA D.10,5x30x2,5 UNI 6593 ZNT (K)		
17	00814667000	M..DADO M10x1 UNI 5587 CL:8 ZNT SP.10 (K)		
18	00322005160	M..CINGHIA S-TX- X10 752 6T67 OPTIBELT Lp (K)		
19	00322005176	M..LEVA TENDICINGHIA MNF V12/P55 SALDATA ZNT		
20	00863254000	M..VITE TE M10X25 UNI 5739 CL8.8 ZNT (K)		
21	00260005230	M..DISTANZIALE D.10,5x16 H4 (K-3)		
22	00843812000	M..RONDELLA D.10,5x21x2 UNI 6592 ZNT (K)		
23	00814645000	M..DADO M10 ES.BLOCK BASSO CL6 ZNT (K)		
24	00322005900	M..RUOTA TENDICINGHIA Ø49 NERA (MK3478)		

Illustrazione Gruppo telaio e rinvio

Nr.	Codice	Descrizione	Qtà	Note
25	00801102000	M..ANELLO SEEGER UNI 7435 E12 (K)		
26	00321005408	S..SUPP.LEVA TENDICING.INSERTO M6 ZNT		
27	00814599000	M..DADO M8 AUTOBLOCC. FLANGIA CONCAVA ZNT CL.8 (K)		
28	00814588000	DADO M8 ES.AUT.BASSO CL:6 ZNT		
29	00322005175	M..SUPPORTO RINVIO SUPERIORE MNF V12		
30	00808991000	M..INSERTO FILETT. M8 FRC-ZIGR. RIF.1831600 (K D10,9		
31	00801040060	M..ANELLO BENZING DIN 6799 D=12 (K)		
32	00270013596	M..DISTANZIALE D.17,2x29,8 H1 ITT (K-INT)		
33	00812586000	M..CUSCINETTO 6203-2RS Ø17xØ40xH12		
34	00322005182	M..ALBERO RINVIO MNF V12 BENZING MK3510		
35	00231005258	M..DISTANZIALE D.17,1x30 H9 ZNT (K)		
36	00322005185	M..PULEGGIA D.58,5 Dp8,5=50,3 MA MNF V12 (MK3404)		
37	00261005203	M..PULEGGIA D.135 Dp8,5=124,5 RINVIO ZNT D.E.C.129 (MK522)		
38	00321005715	M..DISTANZIALE D.18x22 H63,8 ZNT (K)		
39	00261005200	M..PULEGGIA D.80 Dp8,5=69,1 RINVIO ZNT D.E.C.74 (MK521)		
40	00260005232	M..DISTANZIALE SUPER. ZNT -050 (K-3)		
41	00270015588	M..MOLLA A TAZZA D.10,2x28 Sp1,25 (K)		
42	00321005225	S..SUPP. RINVIO SEDE CUSCINETTO INTERNA V22 ZNT		
43	00321005195	M..CINGHIA SPZ 1047		
44	00261005920	M..LEVA TENDI ATTREZZI NERA (K)		
45	00231005903	M..MOLLA TRAZ. Øest=10 Øf=1 L=50 ZNT (K)		
46	00220005199	M..DISTANZIALE D.8,5x16 H10 ZNT(k)		
47	00260050202	M..LING.DISCO 4X6,5X15,72 UNI6606 (K)		
48	00843755000	M..RONDELLA EL. D.10 DIN 128 A ZNT RINF. (K)		
49	00260050201	M..VITE TE 3/8x1" 24UNF (K)		
50	00322025100	M..PULEGGIA MOTORE MNF V12 D.69/36 Dp8,5=62,1 (MK3105)		

Illustrazione Gruppo telaio e rinvio

Nr.	Codice	Descrizione	Qtà	Note
51	00261005901	M..BOCCOLA NYLON D.25x30 H37 - CON LABBRO (K)		
52	00862686000	M..VITE TE M8X35 FLANG.ZIG.8.8 ZNT (K)		
53	00321005720	S..KIT TELAIO M90 VERN.RICAMBIO X COLORE VEDERE NOTA		
54	00862460000	M..VITE TE M8X12 FLANG. ZIG. 8.8 ZNT		

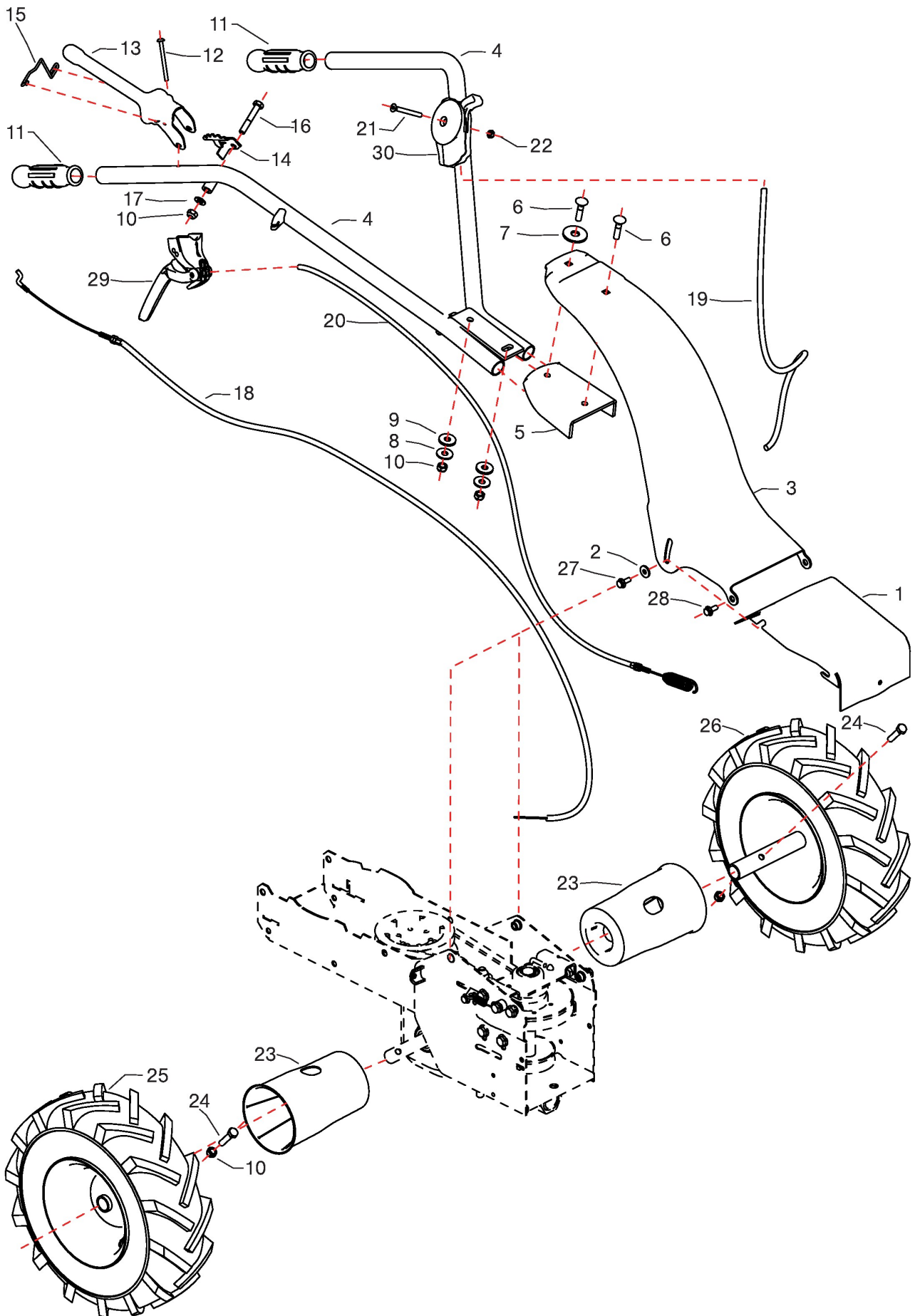


Illustrazione Gruppo stegola e ruote

Nr.	Codice	Descrizione	Qtà	Note
1	00322005111	S..COPERCHIO SCAT.TELAIO V12 ROSSO		
2	00843711000	M..RONDELLA D.8,5X24X4 ZNT (K)		
3	00321010134	S..SUPPORTO STEGOLA ROSSO BM		
4	00322010191	S..STEGOLA NERA Ø25 MNF V12		
5	00321010902	M..FASCIA ANTIVIBRANTE X BM660 TN (K -INT)		
6	00862786250	M..VITE TTQST M8X35 UNI 5731 ZNT (K)		
7	00843884000	M..RONDELLA D.12,5X36X3 ZNT (K)		
8	00843708000	ROSETTA D.9X24X2 UNI 6593 ZNT		
9	00321010901	ROSETTA ANTIVIBRANTE D.9X25X3		
10	00814588000	DADO M8 ES.AUT.BASSO CL:6 ZNT		
11	00330010910	M..MANOPOLA D.25 S/PARAMANO (K)		
12	00861840275	M..VITE TBCE M6X60 ISO 7380 ZNT (K)		
13	00261010302	S..LEVA INNESTO ATTREZZI ROSSA		
14	00261010304	S..PIASTRA AGGANCIO LEVA ROSSA		
15	00261010305	M..MOLLA BLOCC. LEVA INNESTO ATTREZZO SX (K)		
16	00862881000	M..VITE TE M8X50 UNI 5737 CL.8.8 ZNT (K)		
17	00843685000	ROSETTA D.8 DIN 125 A ZNT		
18	00321010314	M..TRASMISSIONE INNES.BARR 1 BIL-BM		
19	00261050224	M..FILO+GUAINA ACC.EUR. 870-790		
20	00322010305	M..TRASMISSIONE COMPL.FRIZIONE BM V12 L/S		
21	00862356200	M..VITE TSPEI M6X55 UNI 5933 CL10.9 ZNT (K)		
22	00814548000	M..DADO M6 ES.AUT.BASSO CL:6 ZNT (K)		
23	00321015905	M..PARAPOLVERE RUOTE PNEUM. MTC/MNF (K)		
24	00862860020	M..VITE A DISEGNO (TE M8X35 CL.8.8 ZNT) K		
25	00321015262	M..RUOTA PIENA 13X5.00-6 GRIGIO METALL.DX (PU FULL WHEEL)		
26	00321015263	M..RUOTA PIENA 13X5.00-6 GRIGIO METALL.SX (PU FULL WHEEL)		

Illustrazione Gruppo stegola e ruote

Nr.	Codice	Descrizione	Qtà	Note
27	00862685000	M..VITE TE M8X25 FLANG.ZIG.8.8 ZNT (K)		
28	00862494000	M..VITE TE M8X16 FLANG.ZIG.8.8 ZNT (K)		
29	00360010185	M..LEVA SINGOLA C-30 NERA CON BLOCCO ABIL.		
30	00321010920	M..ACCELERATORE COMPLETO TN (K-2)		

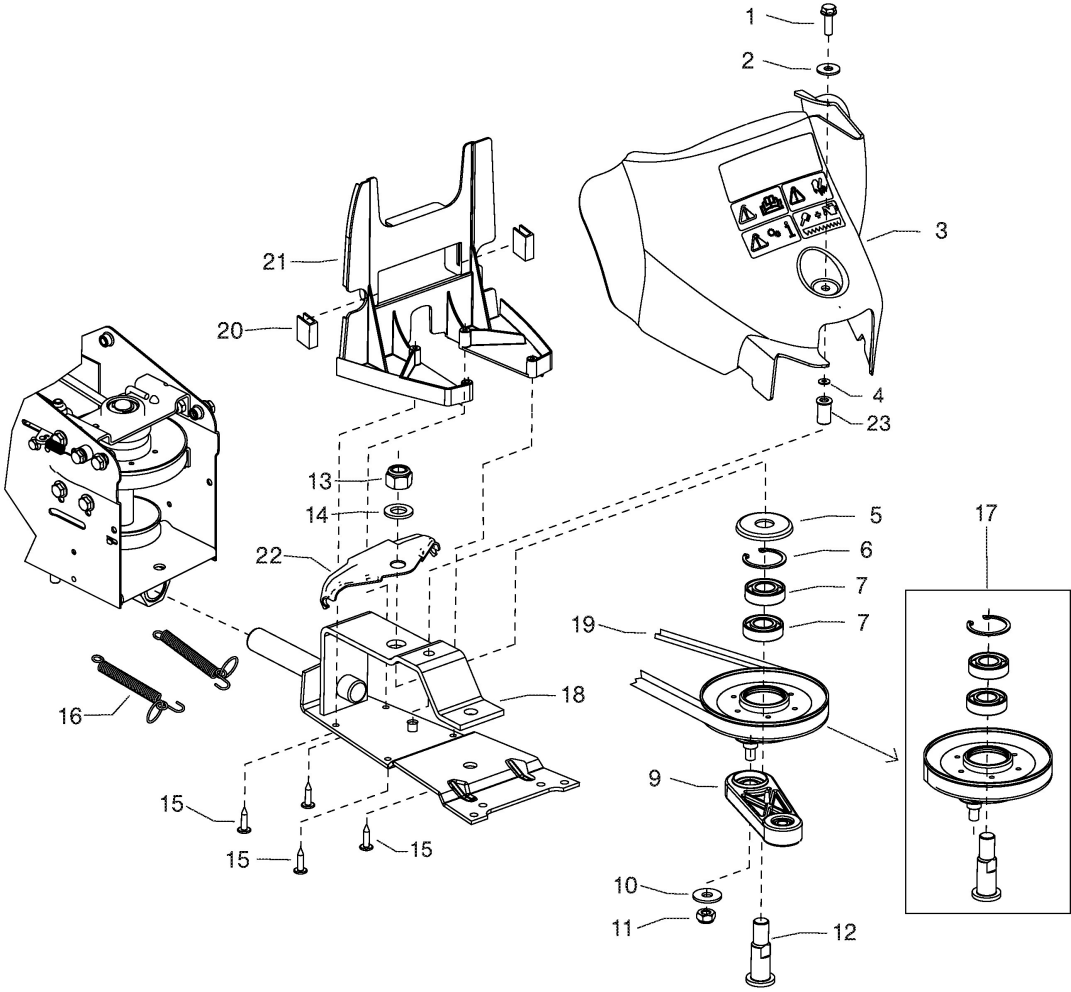


Illustrazione Gruppo supporto barra

Nr.	Codice	Descrizione	Qtà	Note
1	00862685000	M..VITE TE M8X25 FLANG.ZIG.8.8 ZNT (K)		
2	00843708000	ROSETTA D.9X24X2 UNI 6593 ZNT		
3	00322020920	M..COFANO POSTERIORE BIANCO BARRA FALCIANTE (k)		
4	00843720000	M..RONDELLA IMPERDIBILE NYLON M8 (K-INT)		
5	00261005215	M..DISTANZIALE PERNO PULEGGIA MNF H8 -095 ZNT		
6	00801309000	M..ANELLO SEEGER UNI 7437 I42 (K)		
7	00812632000	M..CUSCINETTO 6004-2RS1 Ø20xØ42xH12		
9	00322020900	S..BIELLA MOVIMENTO BARRA MNF V12 (k)		
10	00843818000	M..RONDELLA D.10,5x30x2,5 UNI 6593 ZNT (K)		
11	00814645000	M..DADO M10 ES.BLOCK BASSO CL6 ZNT (K)		
12	00261005214	M..PERNO PULEGGIA (MK435)		
13	00814794000	M..DADO M16 BLOK ALTO UNI 7473 CL.8 ZNT (K)		
14	00843994000	M..RONDELLA D.17x30x3 UNI 6592 ZNT (K)		
15	00863988200	M..VITE A DISEGNO (AUTOF. TX30 D.6X25 ZNT) (K)		
16	00321300282	M..MOLLA TRAZ. Øest=12 Øf=2 L=113 ZNT (K)		
17	00261005217	M..KIT PULEGGIA MOVIMENTO BIELLA (MK1779)		
18	00322020109	S..SUPPORTO BARRA CATAFORESI V12-2		
19	00322020135	M..CINGHIA SPZ 662 (K)(221265)		
20	00322020160	M..GRAFFETTA 0,4x22 C.67 ZG (E/0741) (K)		
21	00322020930	M..SUPPORTO DI PROTEZIONE BARRA FALCIANTE (k)		
22	00322020111	S..PIASTRA AGGANCIAMENTO MOLLE BM V12-2 NERO		
23	00808997000	M..INSERTO FILETT. FTC-Z RIVSERT Fe F.11,0 SP. 6,0-9,0 ZIGR.(cod.0302000) (K)		

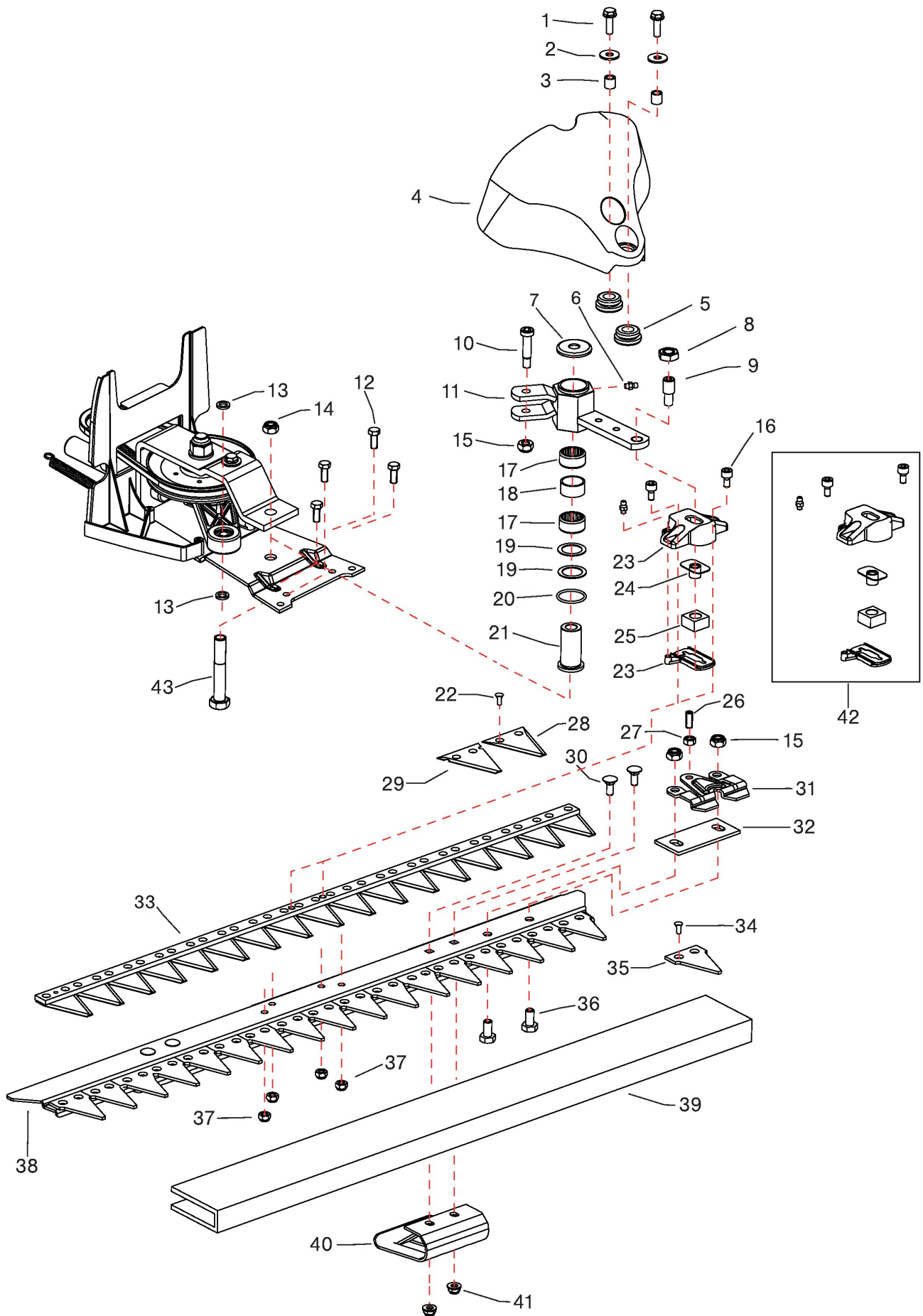


Illustrazione Gruppo barra

Nr.	Codice	Descrizione	Qtà	Note
1	00862685000	M..VITE TE M8X25 FLANG.ZIG.8.8 ZNT (K)		
2	00843708000	ROSETTA D.9X24X2 UNI 6593 ZNT		
3	00401020123	M..DISTANZIALE D.8,5x13 H13 ZNT (K)		
4	00322020910	M..COFANO ANTERIORE BIANCO BARRA FALCIANTE (k)		
5	00220010909	M..PASSAFILO ANTERIORE 50 SHORE		
6	00826016000	M..INGRASSATORE M6 CONICO HYDRAULIC DIR. (K)		
7	00261005247	M..PARAPOLVERE D.14x39 INT. ZNT (K)		
8	00814750020	M..DADO M14 UNI 5589 CL:8 ZNT SP.8 (K)		
9	00322020140	M..V.STEI M 14x35 UNI 5923 (TORN) CLASSE 12.9 (K)		
10	00863432000	M..VITE A DISEGNO IN 8.8 (TCEI M10x45 DIN7984) (K)		
11	00322020120	M..BILANCIERE COMPL. ZNT MNF V12 -MK3100-		
12	00862555000	M..VITE TE M8X20 UNI 5739 CL:8.8 ZNT (K)		
13	00322020132	M..DISTANZIALE D.10x16xH2,5 (K)		
14	00814767000	M..DADO M14 ES.AUTOBL.BASSO CL:6 ZNT. (K)		
15	00814645000	M..DADO M10 ES.BLOCK BASSO CL6 ZNT (K)		
16	00862474050	M..VITE A DISEGNO (TCEIM8X14 UNI 5931 C/FRENA FILETTI CL:8.8 ZNT) (K)		
17	00812687000	M..ASTUCCIO A RUL.25-32-16 HK2516 (K)		
18	00261005224	M..DISTANZIALE D.27x31 H15 PP+FV -096 (K)		
19	00270011715	M..DISTANZIALE D.25,2x34,8 H1 ITT(K -INT)		
20	00803208000	M..ANELLO OR 3125 NBR (31,42X2,62) (K)		
21	00261005244	M..BOCCOLA BILANCIERE FINITO		
22	00808867000	M..RIBATTINO TSP 5X10.5 UNI 752		
23	00322020906	S..KIT SCATOLA+TAPPO COMANDO BARRA PER RICAMBI		
24	00322020908	S..KIT BOCCOLA+DISTANZIALE MOV. BARRA		
25	00322020141	M..TASSELLO COMANDO BARRA MNF V12 (K)		

Illustrazione Gruppo barra

Nr.	Codice	Descrizione	Qtà	Note
26	00862672000	M..VITE STEI M8X20 UNI 5923 CL:12.9 (K)		
27	00814574000	DADO M8 UNI 5588 ZNT SP.6		
28	00261020065	M..DENTE SUPERIORE "ESM" (rif. 344 006)		
29	00261020067	M..DENTE SUPER. SCAR. LAT NUOVO"ESM" (rif. 344.166)		
30	00862786100	M..VITE TTQST M8X20 UNI 5731 8,8 ZNT (K)		
31	00261020112	S..PIASTRA REGISTRO BARRA TRATT. + VELO ANTIRUGGINE		
32	00261020114	M..GUIDA POST LAMA MOBILE Z		
33	00261020027	M..LAMA SUPER. 87 CM. MNF (ESM-248.4740)		
34	00808866000	M..RIBATTINO TSP 5,2X14 UNI 752 (art. 26432RC) (B)		
35	00261020057	M..PIASTRINA INF. FISSA (RM3023)		
36	00863206000	M..VITE TE M10X20 UNI 5739 C.8.8 ZNT (K)		
37	00814588000	DADO M8 ES.AUT.BASSO CL:6 ZNT		
38	00322020150	S..CORPO BARRA FALCIANTE 87cm ZNT V12		
39	00261020115	M..PROTEZIONE LAMA L=865 mm		
40	00322020116	M..SLITTA IN LAMIERA REMOVIBILE ZNT (K)		
41	00814599000	M..DADO M8 AUTOBLOCC. FLANGIA CONCAVA ZNT CL.8 (K)		
42	00322020905	S..KIT SCATOLA COMANDO BARRA PER RICAMBI		
43	00864334000	M..VITE TE M14X85 UNI 5737 CL:8.8 ZNT. (K)		