

# M90



## INFORMAZIONI TECNICHE

### INFORMAZIONI RIASSUNTIVE

Motori	da 123 a 170 cc
Cambio	-
Marce	marcia avanti
Attrezzo	barra falciante
Tipo	monolama 87 cm
Uso	fino a 5.000 mq

### INFORMAZIONI TECNICHE

Trasmissione	vite senza fine in bagno d'olio e cinghia
Cambio-marce	MA, marcia singola di avanzamento
Velocità	MA: 2,6 Km/h
Manubrio	stegola registrabile verticalmente
Leve di guida	ergonomiche con sistema di sicurezza integrato
Utensile	barra falciante
Movimento	monolama brevettato - testina con ingrassatore e biella con cuscinetti
Taglio	880 battute/min, larghezza di lavoro 87 cm, altezza fissa di lavoro 2 cm
Altro	slitte in lamiera, doppio cofano flottante
Ruote motrici	tractor, antiforatura 13x5,00-6"
Peso	52-54 Kg
Dimensioni	93x138x104(h) cm

### MOTORIZZAZIONI

#### LONCIN 123.OHV

Alimentazione	benzina
Avviamento	a strappo
Cilindrata	123 cc
Potenza	2,2 kW
Serbatoio	0,9 litri

#### B&S 450 E-SERIES

Alimentazione	benzina
Avviamento	a strappo
Cilindrata	125 cc
Potenza	1,8 kW
Serbatoio	0,8 litri

#### B&S 625 EX-SERIES

Alimentazione	benzina
Avviamento	a strappo
Cilindrata	150 cc
Potenza	2,27 kW
Serbatoio	0,8 litri

#### RATO RV170-S Pro

Alimentazione	benzina
Avviamento	a strappo
Cilindrata	170 cc
Potenza	3,1 kW
Serbatoio	0,8 litri

### ACCESSORI

#### LAMA NEVE

Funzionamento	lama frontale con attacco rapido
Telaio	in lamiera
Larghezza di lavoro	85 cm
Regolazioni	laterale $\pm 30^\circ$
Peso netto	18 kg

# INFORMAZIONI TECNICHE M90



Dimensioni 85x93x96(h) cm

---

**CATENE NEVE**

Descrizione catene da neve in ferro per ruote 13x5,00-5"

---

## Documenti

Gruppo telaio e rinvio

---

Gruppo stegola e ruote

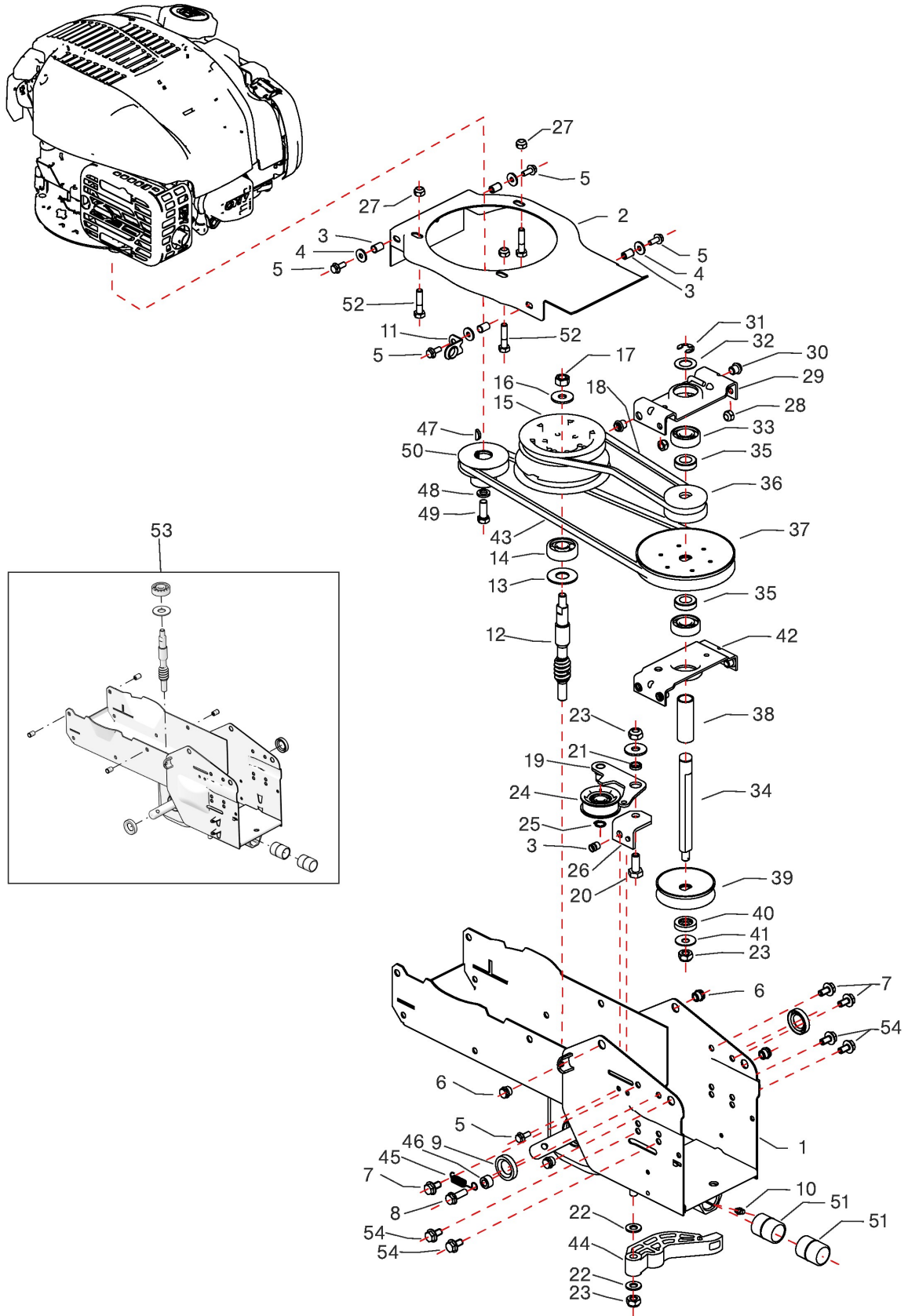
---

Gruppo barra

---

Gruppo supporto barra

---



## Illustrazione Gruppo telaio e rinvio

Nr.	Codice	Descrizione	Qtà	Note
1	00321005709	S..TELAIO M90-RS90-RS210 VERN. RICAMBIO X COLORE VEDERE NOTA		
2	00321005120	S..COPERCHIO SUPP.MOTORE ROSSO		
3	00808990000	M..INSERTO FILETT. M6 FRCP (rif.0307300) D 9,5 ( K )		
4	00843619000	M..RONDELLA D.6,6X18X2 UNI 6593 ZNT ( K ) (MB)		
5	00862120000	M..VITE TE M6X16 FLANG.ZIG.8.8 ZNT ( K )		
6	00260050200	M..INSERTO FILETT. M8 TFP STAMPATO rif.4437500( K D)12,6		
7	00862494000	M..VITE TE M8X16 FLANG.ZIG.8.8 ZNT ( K )		
8	00862685000	M..VITE TE M8X25 FLANG.ZIG.8.8 ZNT ( K )		
9	00802060000	M..ANELLO DI TENUTA D.20x35 H7 TC NBR DOPPIO LABBRO (K)		
10	00826016000	M..INGRASSATORE M6 CONICO HYDRAULIC DIR. ( K ) (MB)		
11	00360010130	M..PIASTRINA PASSAFILO ZNT (K-int)		
12	00322005150	M..VITE S/FINE MNF V12 (MK3101)		
13	00321005900	M..GUARNIZIONE OLIO INT 18, EST 41 ( K-INT)		
14	00811050160	M..CUSCINETTO 6302-2RS 15x 42xH13		
15	00322005155	S..PULEGGIA DOPPIA VSF MNF V12 D.118/111 Dp8,5=105,4		
16	00843818000	M..RONDELLA D.10,5x30x2,5 UNI 6593 ZNT ( K ) (MB)		
17	00814667000	M..DADO M10x1 UNI 5587 CL:8 ZNT SP.10 ( K )		
18	00322005160	M..CINGHIA S-TX- X10 752 6T67 OPTIBELT Lp (K)		
19	00322005176	M..LEVA TENDICINGHIA MNF V12/P55 SALDATA ZNT		
20	00863254000	M..VITE TE M10X25 UNI 5739 CL8.8 ZNT ( K )		
21	00260005230	M..DISTANZIALE D.10,5x16 H4 (K-3)		
22	00843812000	M..RONDELLA D.10,5x21x2 UNI 6592 ZNT ( K ) (MB)		
23	00814645000	M..DADO M10 ES.BLOCK BASSO CL6 ZNT ( K ) (MB)		
24	00322005900	M..RUOTA TENDICINGHIA 49 NERA (MK3478)		

## Illustrazione Gruppo telaio e rinvio

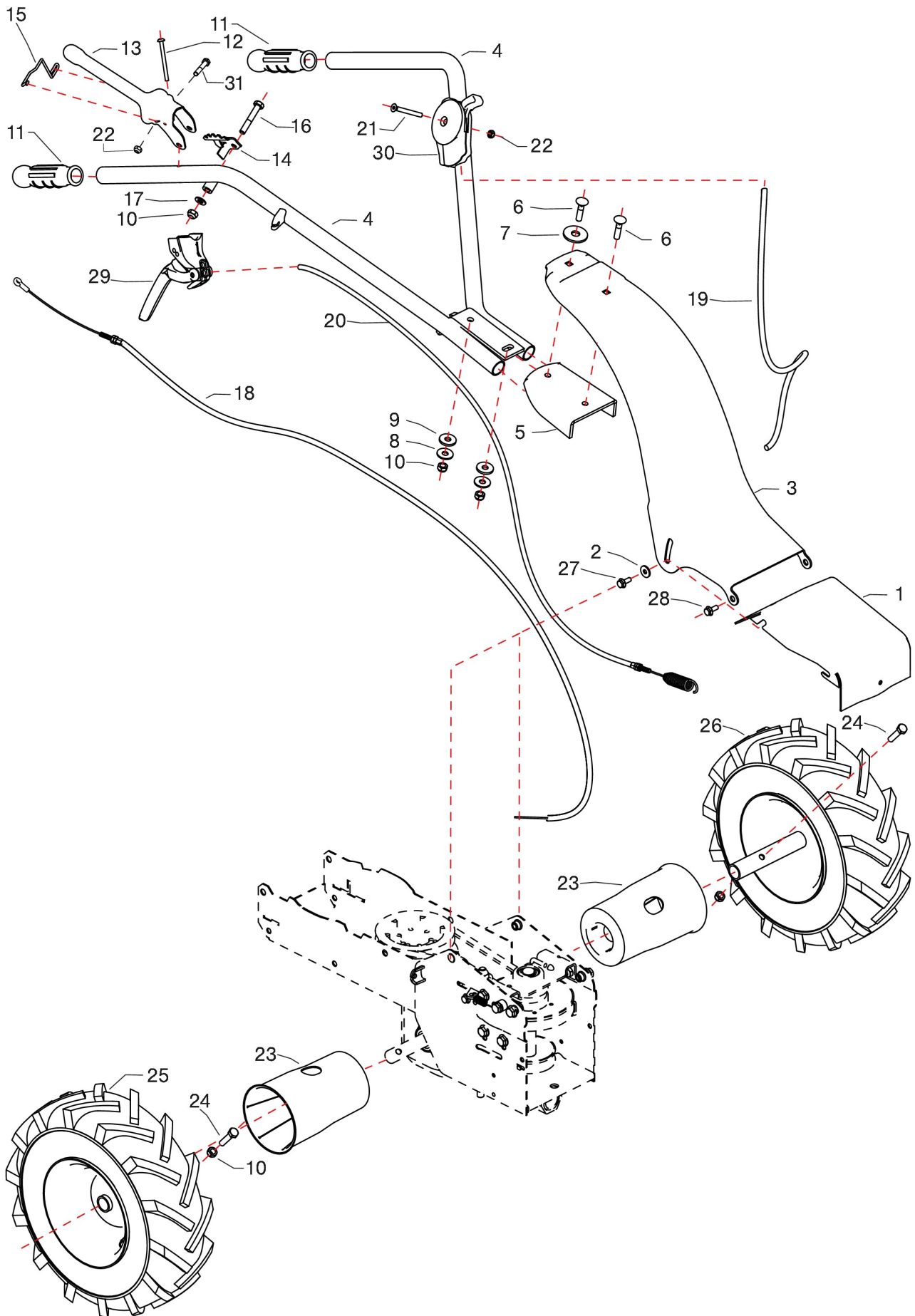
Nr.	Codice	Descrizione	Qtà	Note
25	00801102000	M..ANELLO SEEGER UNI 7435 E12 ( K )		
26	00321005408	S..SUPP.LEVA TENDICING.INSERTO M6 ZNT		
27	00814599000	M..DADO M8 AUTOBLOCC. FLANGIA CONCAVA ZNT CL.8 (K)		
28	00814588000	M..DADO M8 ES.AUT.BASSO CL:6 ZNT ( K ) (MB)		
29	00322005175	M..SUPPORTO RINVIO SUPERIORE MNF V12		
30	00808991000	M..INSERTO FILETT. M8 FRC-ZIGR. RIF.1831600 ( K D10,9		
31	00801040060	M..ANELLO BENZING DIN 6799 D=12 ( K )		
32	00270013596	M..DISTANZIALE D.17,2x29,8 H1 ITT (K-INT)		
33	00812586000	M..CUSCINETTO 6203-2RS 17x 40xH12 (MB)		
34	00322005182	M..ALBERO RINVIO MNF V12 BENZING MK3510		
35	00231005258	M..DISTANZIALE D.17,1x30 H9 ZNT (K)		
36	00322005185	M..PULEGGIA D.58,5 Dp8,5=50,3 MA MNF V12 (MK3404)		
37	00261005203	M..PULEGGIA D.135 Dp8,5=124,5 RINVIO ZNT D.E.C.129 (MK522)		
38	00321005715	M..DISTANZIALE D.18x22 H63,8 ZNT ( K )		
39	00261005200	M..PULEGGIA D.80 Dp8,5=69,1 RINVIO ZNT D.E.C.74 (MK521) (MB)		
40	00260005232	M..DISTANZIALE SUPER. ZNT -050 (K-3) (MB)		
41	00270015588	M..MOLLA A TAZZA D.10,2x28 Sp1,25 H2,05 DIN 2093 ( K )		
42	00321005225	S..SUPP. RINVIO SEDE CUSCINETTO INTERNA V22 ZNT		
43	00321005195	M..CINGHIA SPZ 1047		
44	00261005920	M..LEVA TENDI ATTREZZI NERA (K)		
45	00231005921	M..MOLLA TRAZ. est=10 f=1 L=52 OCCHIELLI 9 - 13 ZNT (K)		
46	00220005212	M..DISTANZIALE D.9x12 H11 ZNT (K)		
47	00260050202	M..LING.DISCO 4X6,5X15,72 UNI6606 (K)		
48	00843755000	M..RONDELLA EL. D.10 DIN 128 A ZNT RINF. ( K ) (MB)		
49	00260050201	M..VITE TE 3/8" x 1" - 24 UNF 8.8 ( K )		

## Illustrazione Gruppo telaio e rinvio

---

Nr.	Codice	Descrizione	Qtà	Note
50	00322025100	M..PULEGGIA MOTORE MNF V12 D.69/36 Dp8,5=62,1 (MK3105)		
51	00261005901	M..BOCCOLA NYLON D.25x30 H37 - CON LABBRO (K) (MB) (MB)		
52	00862686000	M..VITE TE M8X35 FLANG.ZIG.8.8 ZNT ( K )		
53	00321005720	S..KIT TELAIO M90 VERN.RICAMBIO X COLORE VEDERE NOTA		
54	00862460000	M..VITE TE M8X12 FLANG. ZIG. 8.8 ZNT (K )		

# Illustrazione Gruppo stegola e ruote





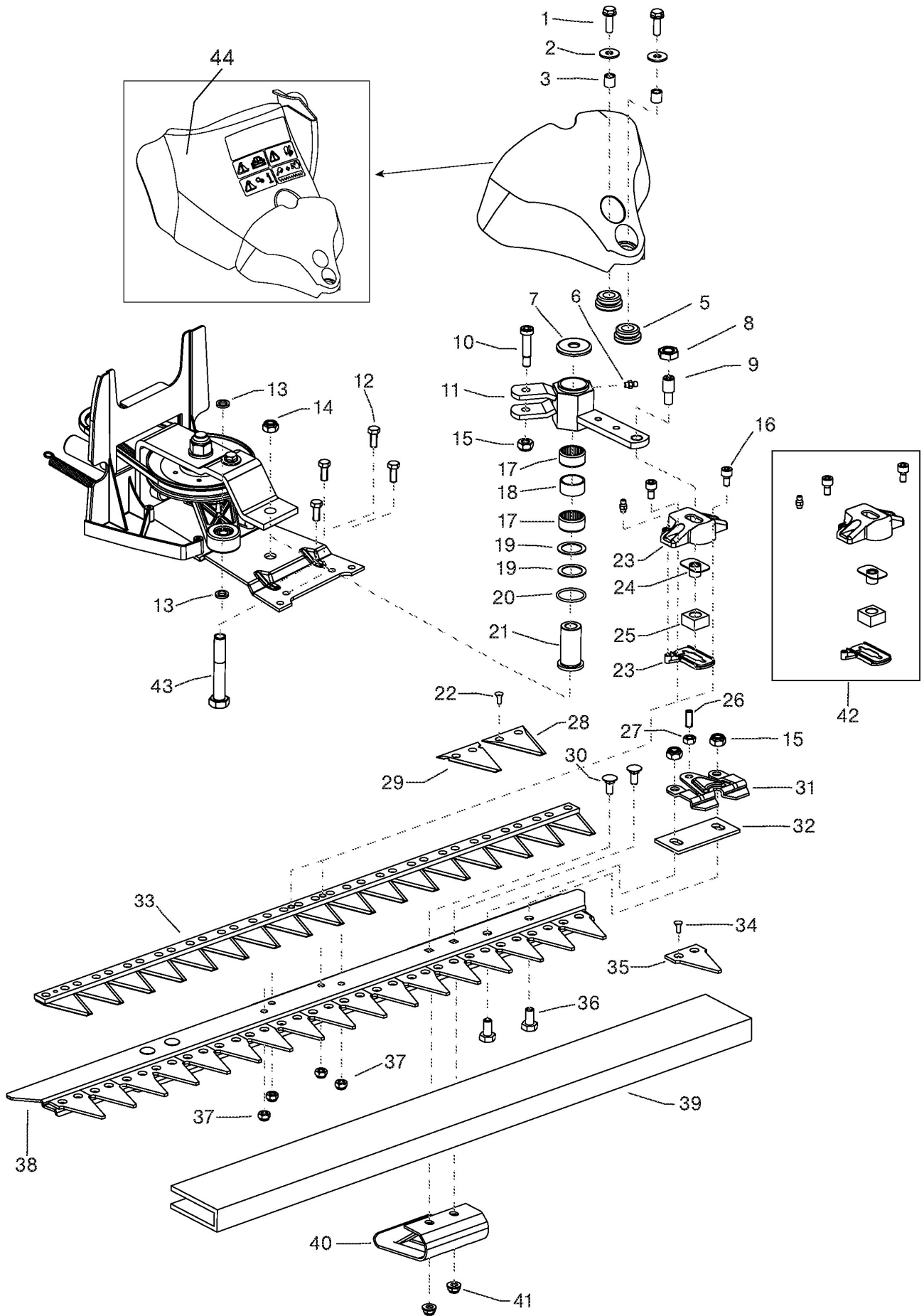
## Illustrazione Gruppo stegola e ruote

Nr.	Codice	Descrizione	Qtà	Note
1	00322005111	S..COPERCHIO SCAT.TELAIO V12 ROSSO		
2	00843711000	M..RONDELLA D.8,5X24X4 ZNT ( K )		
3	00321010134	S..SUPPORTO STEGOLA ROSSO BM		
4	00322010191	S..STEGOLA NERA 25 MNF V12		
5	00321010902	M..FASCIA ANTIVIBRANTE X BM660 TN ( K -INT)		
6	00862786250	M..VITE TTQST M8X35 UNI 5731 ZNT ( K )		
7	00843884000	M..RONDELLA D.12,5X36X3 ZNT ( K ) (MB)		
8	00843708000	M..RONDELLA D.9X24X2 UNI 6593 ZNT ( K ) (MB)		
9	00321010901	M..ROSETTA ANTIVIBRANTE D.7X25X3 ( K )		
10	00814588000	M..DADO M8 ES.AUT.BASSO CL:6 ZNT ( K ) (MB)		
11	00330010910	M..MANOPOLA D.25 S/PARAMANO ( 1MA08010 ) ( K )		
12	00861840275	M..VITE TBCE M6X60 ISO 7380 ZNT ( K )		
13	00400005079	S..LEVA INNESTO ATTREZZI GIALLA P 70 EVO		
14	00261010304	S..PIASTRA AGGANCIO LEVA ROSSA		
15	00261010305	M..MOLLA BLOCC. LEVA INNESTO ATTREZZO SX ( K )		
16	00862881000	M..VITE TE M8X50 UNI 5737 CL.8.8 ZNT ( K )		
17	00843685000	M..RONDELLA D.8,4x16x1,6 UNI 6592 ZNT ( K ) (MB)		
18	00321010322	M..TRASMISSIONE INNESTO ATTREZZO MINIEFFE V22		
19	00261050224	M..FILO+GUAINA ACC.EUR. 870-790		
20	00322010305	M..TRASMISSIONE COMPL.FRIZIONE BM V12 L/S		
21	00862356200	M..VITE TSPEI M6X55 UNI 5933 CL.10.9 ZNT ( K )		
22	00814548000	M..DADO M6 ES.AUT.BASSO CL:6 ZNT ( K ) (MB)		
23	00321015905	M..PARAPOLVERE RUOTE PNEUM. MTC/MNF ( K )		
24	00862860020	M..VITE A DISEGNO (TE M8X35 CL.8.8 ZNT) K		
25	00321015262	M..RUOTA PIENA 13X5.00-6 GRIGIO METALL.DX (PU FULL WHEEL)		

## Illustrazione Gruppo stegola e ruote

---

Nr.	Codice	Descrizione	Qtà	Note
26	00321015263	M..RUOTA PIENA 13X5.00-6 GRIGIO METALL.SX (PU FULL WHEEL)		
27	00862685000	M..VITE TE M8X25 FLANG.ZIG.8.8 ZNT ( K )		
28	00862494000	M..VITE TE M8X16 FLANG.ZIG.8.8 ZNT ( K )		
29	00360010185	M..LEVA SINGOLA C-30 NERA CON BLOCCO ABIL.		
30	00321010920	M..ACCELERATORE COMPLETO TN (K-2)		
31	00862470100	M..VITE TE M6X55 UNI 5737 ZNT ( K )		

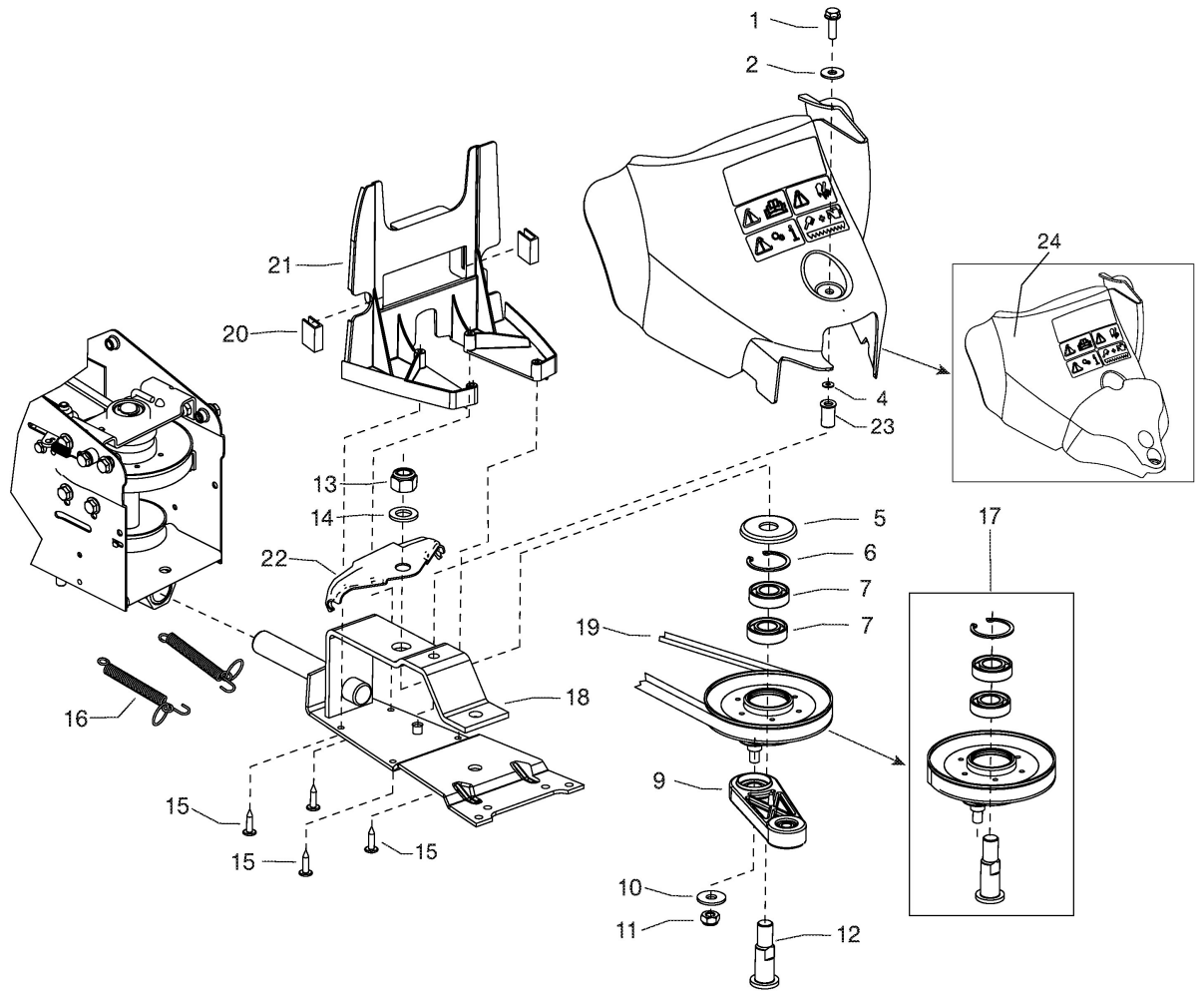


## Illustrazione Gruppo barra

Nr.	Codice	Descrizione	Qtà	Note
1	00862685000	M..VITE TE M8X25 FLANG.ZIG.8.8 ZNT ( K )		
2	00843708000	M..RONDELLA D.9X24X2 UNI 6593 ZNT ( K ) (MB)		
3	00401020123	M..DISTANZIALE D.8,5x13 H13 ZNT (K)		
5	00220010909	M..PASSAFILO ANTERIORE 50 SHORE		
6	00826016000	M..INGRASSATORE M6 CONICO HYDRAULIC DIR. ( K ) (MB)		
7	00261005247	M..PARAPOLVERE D.14x39 INT. ZNT ( K )		
8	00814750020	M..DADO M14 UNI 5589 CL:8 ZNT SP.8 ( K )		
9	00322020140	M..V.STEI M 14x35 UNI 5923 (TORN) CLASSE 12.9 (K)		
10	00863432000	M..VITE A DISEGNO IN 8.8 (TCEI M10x45 DIN7984) ( K )		
11	00322020120	M..BILANCIERE COMPL. ZNT MNF V12 -MK3100-		
12	00862555000	M..VITE TE M8X20 UNI 5739 CL:8.8 ZNT ( K ) (MB)		
13	00322020132	M..DISTANZIALE D.10x16xH2,5 (K)		
14	00814767000	M..DADO M14 ES.AUTOBL.BASSO CL:6 ZNT. ( K )		
15	00814645000	M..DADO M10 ES.BLOCK BASSO CL6 ZNT ( K ) (MB)		
16	00862474050	M..VITE A DISEGNO (TCEIM8X14 UNI 5931 C/FRENA FILETTI CL:8.8 ZNT) ( K )		
17	00812687000	M..ASTUCCIO A RUL.25-32-16 HK2516 ( K )		
18	00261005224	M..DISTANZIALE D.27x31 H15 PP+FV -096 ( K )		
19	00270011715	M..DISTANZIALE D.25,2x34,8 H1 ITT( K -INT)		
20	00803208000	M..ANELLO OR 3125 NBR (31,42x2,62) ( K ) (MB)		
21	00261005244	M..BOCCOLA BILANCIERE FINITO		
22	00808867000	M..RIBATTINO TSP D.5x10.5 UNI 752		
23	00322020906	S..KIT SCATOLA+TAPPO COMANDO BARRA PER RICAMBI		
24	00322020908	S..KIT BOCCOLA+DISTANZIALE MOV. BARRA		
25	00322020141	M..TASSELLO COMANDO BARRA MNF V12 (K)		

## Illustrazione Gruppo barra

Nr.	Codice	Descrizione	Qtà	Note
26	00862672000	M..VITE STEI M8X20 UNI 5923 CL:12.9 ( K )		
27	00814574000	M..DADO M8 UNI 5588 ZNT SP.6,5 ( K )		
28	00261020065	M..DENTE SUPERIORE "ESM" (rif. 344 006)		
29	00261020067	M..DENTE SUPER. SCAR. LAT NUOVO"ESM" (rif. 344.166)		
30	00862786100	M..VITE TTQST M8X20 UNI 5731 8,8 ZNT ( K )		
31	00261020112	S..PIASTRA REGISTRO BARRA TRATT. + VELO ANTIRUGGINE		
32	00261020114	M..GUIDA POST LAMA MOBILE Z		
33	00261020027	M..LAMA SUPER. 87 CM. MNF (ESM-248.4740)		
34	00808866000	M..RIBATTINO TSP D.5,2x14 UNI 752 (art. 26432RC) ( B )		
35	00261020057	M..PIASTRINA INF. FISSA ( RM3023)		
36	00863206000	M..VITE TE M10X20 UNI 5739 C.8.8 ZNT ( K )		
37	00814588000	M..DADO M8 ES.AUT.BASSO CL:6 ZNT ( K ) (MB)		
38	00322020150	S..CORPO BARRA FALCIANTE 87cm ZNT V12		
39	00261020115	M..PROTEZIONE LAMA L=865 mm		
40	00322020116	M..SLITTA IN LAMIERA REMOVIBILE ZNT ( K )		
41	00814599000	M..DADO M8 AUTOBLOCC. FLANGIA CONCAVA ZNT CL.8 (K)		
42	00322020905	S..KIT SCATOLA COMANDO BARRA PER RICAMBI		
43	00864334000	M..VITE TE M14X85 UNI 5737 CL:8.8 ZNT. ( K )		
44	00322020950	M.. KIT COFANO ANTERIORE E POSTERIORE M90		



## Illustrazione Gruppo supporto barra

Nr.	Codice	Descrizione	Qtà	Note
1	00862685000	M..VITE TE M8X25 FLANG.ZIG.8.8 ZNT ( K )		
2	00843708000	M..RONDELLA D.9X24X2 UNI 6593 ZNT ( K ) (MB)		
4	00843720000	M..RONDELLA IMPERDIBILE NYLON M8 (K-INT)		
5	00261005215	M..DISTANZIALE PERNO PULEGGIA MNF H8 -095 ZNT ( K-INT )		
6	00801309000	M..ANELLO SEEGER UNI 7437 I42 ( K )		
7	00812632000	M..CUSCINETTO 6004-2RS1 20x 42xH12		
9	00322020900	S..BIELLA MOVIMENTO BARRA MNF V12 (k)		
10	00843818000	M..RONDELLA D.10,5x30x2,5 UNI 6593 ZNT ( K ) (MB)		
11	00814645000	M..DADO M10 ES.BLOCK BASSO CL6 ZNT ( K ) (MB)		
12	00261005214	M..PERNO PULEGGIA (MK435)		
13	00814794000	M..DADO M16 BLOK ALTO UNI 7473 CL.8 ZNT ( K )		
14	00843994000	M..RONDELLA D.17x30x3 UNI 6592 ZNT ( K ) (MB)		
15	00863988200	M..VITE A DISEGNO (AUTOF. TX30 D.6X25 ZNT) ( K )		
16	00321300282	M..MOLLA TRAZ. est=12 f=2 L=113 ZNT ( K ) ( 175/90)		
17	00261005217	M..KIT PULEGGIA MOVIMENTO BIELLA (MK1779)		
18	00322020109	S..SUPPORTO BARRA CATAFORESI V12-2		
19	00322020135	M..CINGHIA SPZ 662 ( K ) ( 221265 )		
20	00322020160	M..GRAFFETTA 0,4x22 C.67 ZG (E/0741) ( K )		
21	00322020930	M..SUPPORTO DI PROTEZIONE BARRA FALCIANTE (k)		
22	00322020111	S..PIASTRA AGGANCIAMO MOLLE BM V12-2 NERO		solo per barra falciante minieffe
23	00808997000	M..INSERTO FILETT. FTC-Z RIVSERT Fe F.11,0 SP. 6,0-9,0 ZIGR.(cod.0302000) ( K )		
24	00322020950	M.. KIT COFANO ANTERIORE E POSTERIORE M90		
24	00322020920	M..COFANO POSTERIORE GRIGIO RAL7024 BARRA FALCIANTE (k)		Fino a esaurimento scorte