

# M210



## INFORMAZIONI TECNICHE

### ITALIANO

#### INFORMAZIONI RIASSUNTIVE

Motori	da 125 a 166 cc
Cambio	-
Marce	marcia avanti singola
Attrezzo	barra falciante
Tipo	bilama 87 cm
Uso	fino a 6.000 mq

#### INFORMAZIONI TECNICHE

Trasmissione	vite senza fine in bagno d'olio e cinghia
Cambio-marce	MA, marcia singola di avanzamento
Velocità	MA: 2,6 Km/h
Manubrio	stegola registrabile verticalmente e lateralmente
Leve di guida	ergonomiche con sistema di sicurezza integrato
Utensile	barra falciante
Movimento	bilama
Taglio	1360 battute/min larghezza di lavoro 87 cm altezza di lavoro registrabile da 1,5 a 4,7 cm
Altro	slitte in plastica registrabili, cofano flottante
Ruote motrici	tractor, antiforatura 13x5,00-6"
Peso	57-60 Kg
Dimensioni	87x157x190(h) cm

#### MOTORIZZAZIONI

##### B&S 450 E-SERIES

Alimentazione	benzina
Avviamento	a strappo
Cilindrata	125 cc
Potenza	1,8 kW
Serbatoio	0,8 litri

##### LONCIN 139.OHV

Alimentazione	benzina
Avviamento	a strappo
Cilindrata	139 cc
Potenza	2,7 kW
Serbatoio	0,9 litri

##### B&S 625 EX-SERIES

Alimentazione	benzina
Avviamento	a strappo
Cilindrata	150 cc
Potenza	2,27 kW
Serbatoio	0,8 litri

##### HONDA GCVx170

Alimentazione	benzina
Avviamento	a strappo
Cilindrata	166 cc
Potenza	3,6 kW
Serbatoio	0,9 litri

#### ACCESSORI

##### BARRA FALCIANTE ESM

Funzionamento	barra falciante bilama ESM
Telaio	in lamiera
Cofano	flottante
Peso netto	15 kg

Dimensioni	89x39x20(h) cm
<b>SLITTE BARRA ESM</b>	
Descrizione	slitte in lamiera registrabili per barra ESM
<b>VASCA DI TRASPORTO</b>	
Funzionamento	vasca da cantiere scaricabile in avanti tramite leva, 75 kg - 85 lt.
Telaio	in lamiera, vasca in lamiera galvanizzata
Ruote di trasporto	anteriori, in gomma pivotantia 26x6"
Peso netto	26 kg
Dimensioni	71x108x86(h) cm
<b>ESTENSIONE VASCA</b>	
Descrizione	estensione vasca con ganci rapidi, capacità volumetrica 140 litri
Utilizzo	accessorio per vasca di trasporto
<b>VASCA PIATTA</b>	
Funzionamento	piattaforma in lamiera con vasca sovrapponibile e ribaltabile 160 litri
Telaio	in lamiera, vasca plastica LDPE
Ruote di trasporto	anteriori, in gomma pivotantia 26x6"
Peso netto	35 kg
Dimensioni	71x108x86(h) cm
<b>LAMA NEVE</b>	
Funzionamento	lama frontale con attacco rapido
Telaio	in lamiera
Larghezza di lavoro	85 cm
Regolazioni	laterale $\pm 30^\circ$
Peso netto	18 kg
Dimensioni	85x93x96(h) cm
<b>CATENE NEVE</b>	
Descrizione	catene da neve in ferro per ruote 13x5,00-5"

Documenti

Gruppo telaio, ruote e rinvio

---

Gruppo stegola

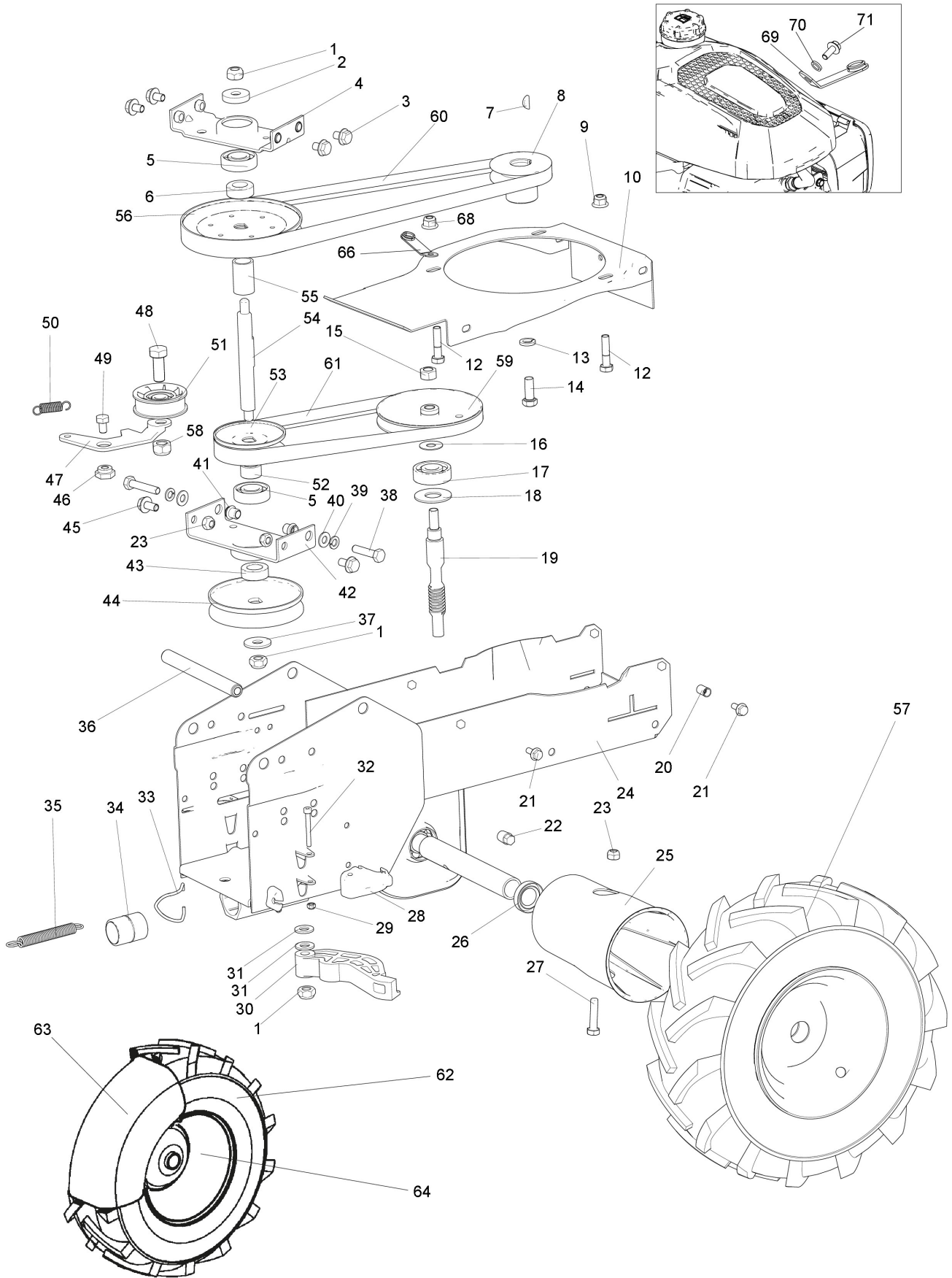
---

Gruppo lama

---

Gruppo movimento

---



## Illustrazione Gruppo telaio, ruote e rinvio

Nr.	Codice	Descrizione	Qtà	Note
1	00814645000	M..DADO M10 ES.BLOCK BASSO CL6 ZNT ( K ) (MB)	3	
2	00260005232	M..DISTANZIALE SUPER. ZNT -050 (K-3) (MB)	1	
3	00862460000	M..VITE TE M8X12 FLANG. ZIG. 8.8 ZNT ( K )	4	
4	00321005225	S..SUPP. RINVIO SEDE CUSCINETTO INTERNA V22 ZNT ( K )	1	
5	00812586000	M..CUSCINETTO 6203-2RS 17x 40xH12 (MB)	2	
6	00321005213	M..DISTANZIALE D.17x30 H12 ZNT (K)	1	
7	00260050202	M..LING.DISCO 4X6,5X15,72 UNI6606 (K)	1	
8	00321025100	M..PULEGGIA D.69 Dp8,5=62,1 MOTORE (MK440)	1	
9	00814599000	M..DADO M8 AUTOBLOCC. FLANGIA CONCAVA ZNT CL.8 (K)	3	
10	00321005120	S..COPERCHIO SUPP.MOTORE ROSSO RGR RAL3001	1	
10	00321005121	S..COPERCHIO SUPP.MOTORE VERDE RAL 6018	1	
12	00862686000	M..VITE TE M8X35 FLANG.ZIG.8.8 ZNT ( K )	3	
12	00862687000	M..VITE TE M8X40 FLANG.ZIG.8.8 ZNT ( K )	3	LONCIN139 / HONDA GCV 170
13	00843755000	M..RONDELLA EL. D.10 DIN 128 A ZNT RINF. ( K ) (MB)	1	
14	00260050201	M..VITE TE 3/8" x 1" - 24 UNF 8.8 ( K )	1	
15	00814667000	M..DADO M10x1 UNI 5587 CL:8 ZNT SP.10 ( K )	1	
16	00360005220	M..DISTANZIALE D.10,2x25,8 H1 ITT(K)	1	
17	00811050160	M..CUSCINETTO 6302-2RS 15x 42xH13	1	
18	00321005900	M..GUARNIZIONE OLIO INT 18, EST 41 SP.2 ( K-INT)	1	
19	00321005200	M..VITE S/FINE CORTA BM-M210 (MK71)	1	
20	00808990000	M..INSERTO FILETT. M6 FRCP (rif.030730000500) D 9,5 ( B )	4	
21	00861998501	M..VITE TE M6X12 FLANG.ZIG. C/FRENA FILETTI CL:8.8 ZNT ( K )	4	
22	00852520000	M..TAPPO TE RID.1/4 GAS L.19 ZNT & ( K ) (MB)	1	
23	00814588000	M..DADO M8 ES.AUT.BASSO CL:62 ZNT ( K ) (MB)	1	

## Illustrazione Gruppo telaio, ruote e rinvio

Nr.	Codice	Descrizione	Qtà	Note
24	00321005095	S..TELAIO M210-V13 ROSSO RGR1 RAL3001	1	
24	00321005096	S..TELAIO M210-V13 VERDE RAL 6018	1	
25	00321015905	M..PARAPOLVERE RUOTE PNEUM. MTC/MNF (K)	2	
26	00802060000	M..ANELLO DI TENUTA D.20x35 H7 TC NBR DOPPIO LABBRO (K)	2	
27	00862860020	M..VITE A DISEGNO (TE M8X35 CL.8.8 ZNT) ( K )	2	
28	00322005930	M..GANCIO RAPIDO (k)	2	
29	00814530090	M..DADO M5 ES. AUTOBL. BASSO2 CL:8 ZNT ( K )	2	
30	00261005920	M..LEVA TENDI ATTREZZI NERA (K)	1	
31	00843812000	M..RONDELLA D.10,5x21x2 UNI 6592 ZNT ( K ) (MB)	2	
32	00861942000	M..VITE TCEI M5X40 UNI 5931 ZNT ( K )	2	
33	00322005300	M..GANCIO PER MOLLA FILO INOX AISI ( B ) (MK4207)	2	
34	00261005901	M..BOCCOLA NYLON D.25x30 H37 - CON LABBRO (K) (MB) (MB)	2	
35	00322005301	M..MOLLA TRAZ. est=12 f=2 L=100.6 FILO PRE-ZNT ( B ) (MK4211)	2	
36	00321010200	M..DISTANZIALE FIX STEGOLE ZNT (K)	1	
37	00843818000	M..RONDELLA D.10,5x30x2,5 UNI 6593 ZNT ( K ) (MB)	1	
38	00862752000	M..VITE TE M8X35 UNI 5739 ZNT 1 ( K ) (MB)	1	
39	00843667000	M..RONDELLA EL. D.8 DIN 128 A 3 ZNT RINF. ( K ) (MB)	3	
40	00843685000	M..RONDELLA D.8,4x16x1,6 UNI 6592 ZNT ( K ) (MB)	3	
41	00808991000	M..INSERTO FILETT. M8 FRC-ZIGR. RIF.183160000250 ( B )D10,9	2	
42	00263005142	M..SUPPORTO RINVIO INFER ZNT.	1	
43	00260005384	M..DISTANZIALE D.17x30 H11 ZNT (K)	1	
44	00260005220	M..PULEGGIA D.105 Dp8,5=96,6 ZNT (MK519) (MB)	1	
45	00862494000	M..VITE TE M8X16 FLANG.ZIG.8.8 ZNT ( K )	2	
46	00321005230	M..BOCCOLA PER TENDICINGHIA ZNT (K)	1	
47	00260005229	M..BRACCIO TENDICINGHIA ZNT.	1	

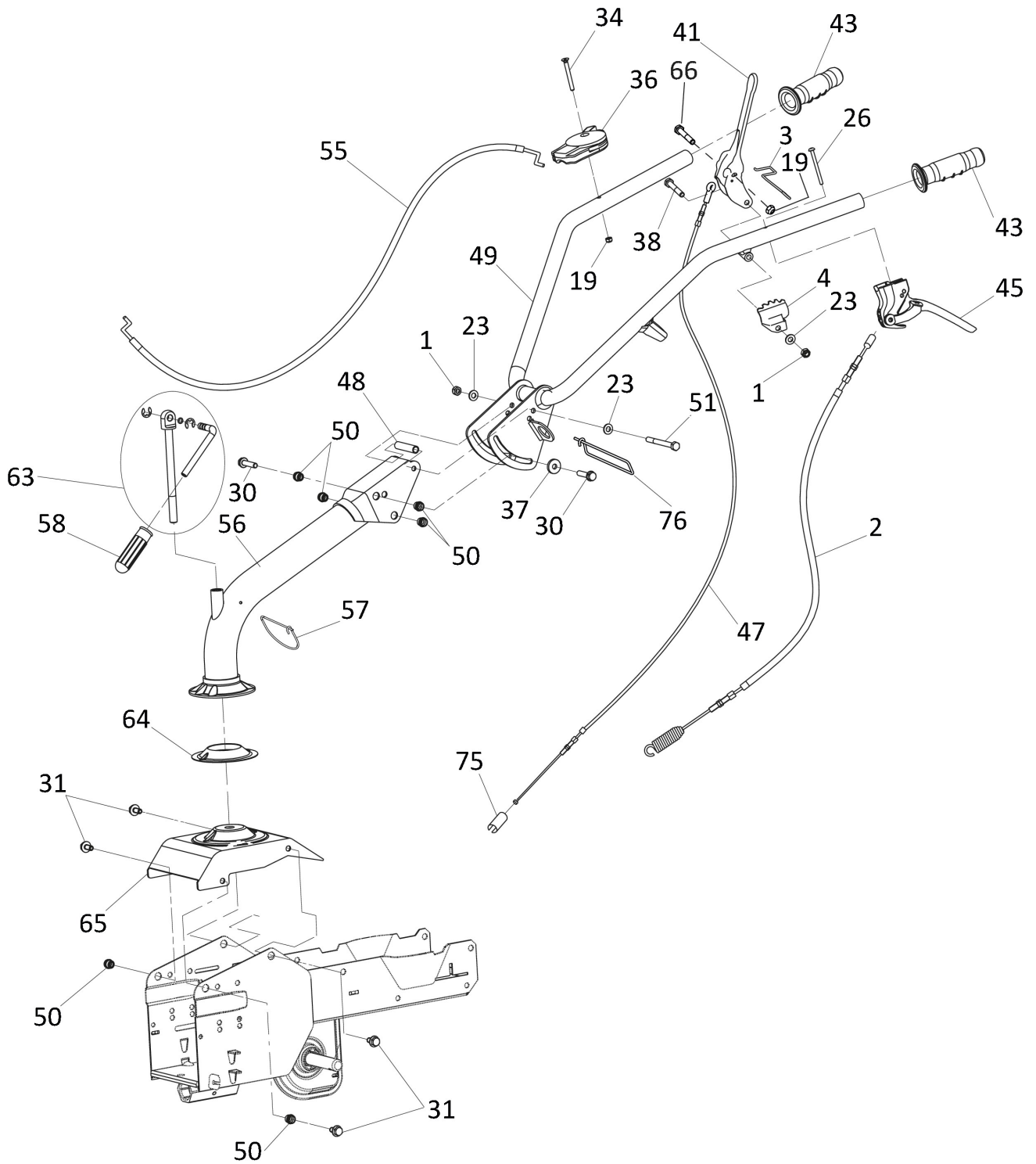
## Illustrazione Gruppo telaio, ruote e rinvio

Nr.	Codice	Descrizione	Qtà	Note
48	00863740000	M..VITE TE M12X30 UNI 5739 CL8.8 ZNT ( K )	1	
49	00862488000	M..VITE TE M8X16 UNI 5739 CL:8.8 ZNT ( K )	1	
50	00261005905	M..MOLLA TRAZ. est=10.5 f=1.2 L=42 FILO PRE-ZNT ( B ) 175/119 - MK4218	1	
51	00260005906	S..RUOTA TENDICINGHIA 55 GRIGIA (MK3441)	1	
52	00321005215	M..DISTANZIALE D.17x23 H13,5 -092 ZNT (K)	1	
53	00321005207	M..PULEGGIA D.80 Dp8,5=56,9 ZNT (MK524)	1	
54	00321005205	M..ALBERO RINVIO BLM (MK3336)	1	
55	00321005214	M..DISTANZIALE D.18x22 H36,2 ZNT (K)	1	
56	00261005203	M..PULEGGIA D.135 Dp8,5=124,5 RINVIO ZNT (MK522)	1	
57	00321015253	S..RUOTA PNEU.P55 13X5.00-6 GRIGIO METALLIZZATO SX	1	
57	00321015252	S..RUOTA PNEU.P55 13X5.00-6 GRIGIO METALLIZZATO DX	1	
57	00321015263	M..RUOTA PIENA 13X5.00-6 GRIGIO METALL.SX (PU FULL WHEEL)	1	
57	00321015262	M..RUOTA PIENA 13X5.00-6 GRIGIO METALL.DX (PU FULL WHEEL)	1	
58	00814703000	M..DADO M12 ES.AUTOBL BASSO.CL:6 ZNT ( K )	1	
59	00321005210	M..PULEGGIA D.118 Dp8,5=109,5 ZNT ( K ) ( MK485)	1	
60	00321005195	M..CINGHIA SPZ 1047	1	
61	00321005210	M..PULEGGIA D.118 Dp8,5=109,5 ZNT ( K ) ( MK485)	1	
62	00321015255	M..PNEUMATICO 13x5.00-6	2	
63	00321015254	M..CAMERA D'ARIA PNEUMATICO2 13x5.00-6	2	
64	00321015256	M..CERCHIONE COMPLETO RUOTA 13X5.00-6 (code 32)	2	
66	00360010131	M..PASSAFILO ORIZZONTALE ZNT (K-VP)		
68	00814588000	M..DADO M8 ES.AUT.BASSO CL:6 ZNT ( K ) (MB)		
69	00360010132	M..PASSAFILO 60ø ZNT ( B )		Rato RV170
70	00843619000	M..RONDELLA D.6,6X18X2 UNI 6593 ZNT ( K ) (MB)		Rato RV170

## Illustrazione Gruppo telaio, ruote e rinvio

---

Nr.	Codice	Descrizione	Qtà	Note
71	00862120000	M..VITE TE M6X16 FLANG.ZIG.8.8 ZNT ( K )		Rato RV170



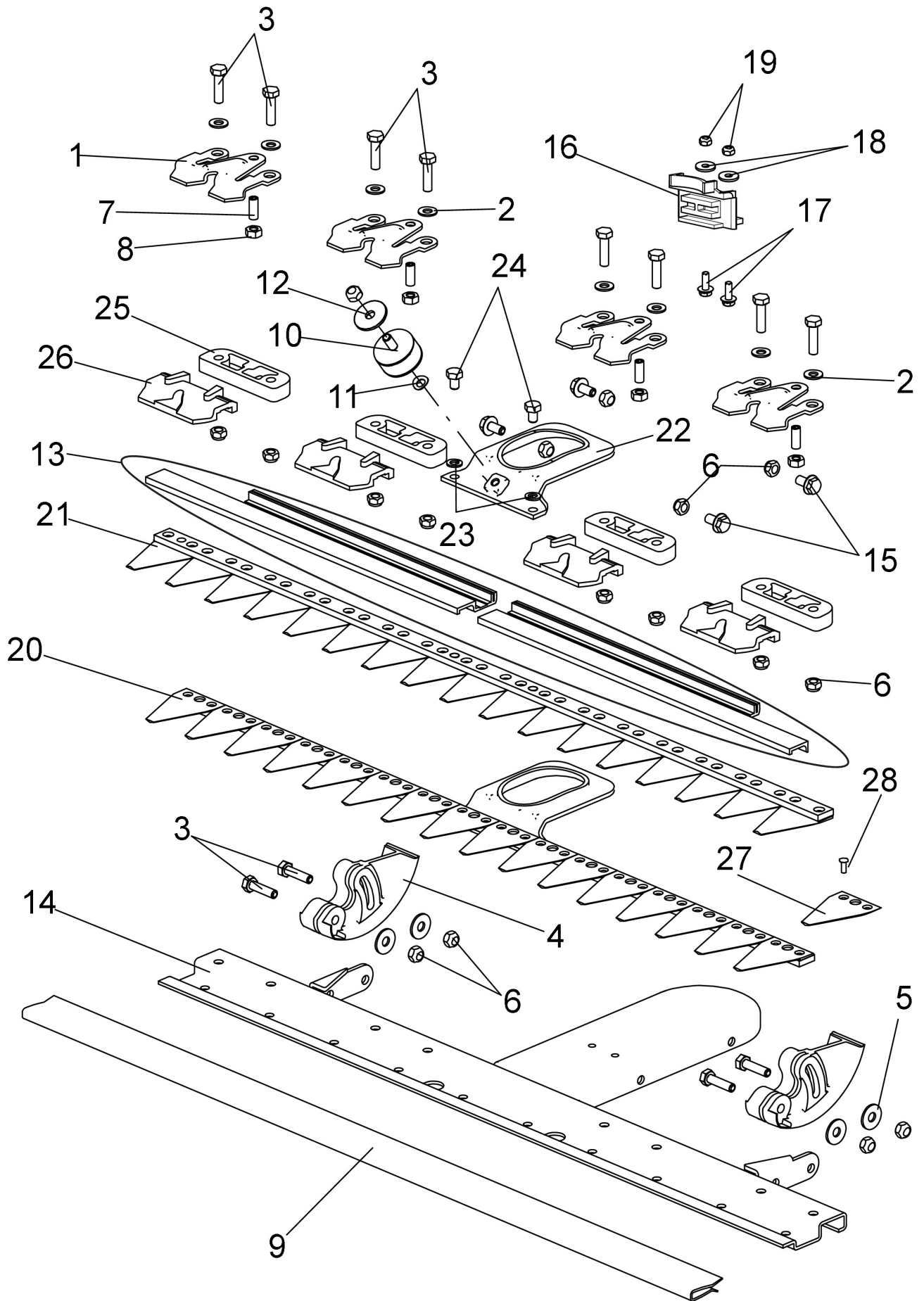
## Illustrazione Gruppo stegola

Nr.	Codice	Descrizione	Qtà	Note
1	00814588000	M..DADO M8 ES.AUT.BASSO CL:6 ZNT ( K ) (MB)	1	
2	00321010319	M..TRASMISSIONE FRIZIONE M210 L/S (L.1445 B)	1	
3	00261010305	M..MOLLA INOX BLOCC. LEVA INNESTO ATTREZZO SX ( B ) (MK4209)	1	
4	00400005075	S..PIASTRA AGGANCIAMENTO LEVA ROSSO RGR RAL3001	1	
19	00814548000	M..DADO M6 ES.AUT.BASSO CL:6 ZNT ( K ) (MB)	2	
23	00843685000	M..RONDELLA D.8,4x16x1,6 UNI 6592 ZNT ( K ) (MB)	8	
26	00861840275	M..VITE TBCE M6X60 ISO 7380 ZNT ( K )	1	
30	00862685000	M..VITE TE M8X25 FLANG.ZIG.8.8 ZNT ( K )	2	
31	00862494000	M..VITE TE M8X16 FLANG.ZIG.8.8 ZNT ( K )	4	
34	00862356200	M..VITE TSPEI M6X55 UNI 5933 CL10.9 ZNT ( K )	1	
36	00321010920	M..ACCELERATORE COMPLETO TN (K-2)	1	
36	00321010930	S..KIT ACCELERATORE C/RALLA RICAMB.HONDA/LONCIN	1	
37	00843711000	M..RONDELLA D.8,5X24X4 ZNT ( K )	1	
38	00862881000	M..VITE TE M8X50 UNI 5737 CL.8.8 ZNT ( K )	1	
41	00400005079	S..LEVA INNESTO ATTREZZI FORO 6,2mm ROSSO RGR RAL3001	1	
43	00330010910	M..MANOPOLA D.25 S/PARAMANO ( 1MA08010 ) ( K )	2	
45	00360010185	M..LEVA SINGOLA C-32 NERA +BLOC.ABIL. (LAKSBDBR90)	1	
47	00321010320	M..TRASMISSIONE INN.ATTREZZO C/OCCHIELLO L=1482mm	1	
48	00231010209	M..DISTANZIALE D.9x12 H53.7 PERNO STEG. ZNT	1	
49	00321010174	S..STEGOLA P55-M210 V12 NERO RGR	1	
50	00260050200	M..INSERTO FILETT. M8 TFP STAMPATO rif.443750000250 D12,6/0,5-3,5 ( K )	6	
51	00863047000	M..VITE TE M8X80 UNI 5737 ZNT. ( K )	1	
55	00260050238	M..FILO+GUAINA ACC.EUR. 1160-1080	1	
56	00321010145	S..TUBO SUPP.STEGOLA ROSSO RGR P55-M210	1	

## Illustrazione Gruppo stegola

---

Nr.	Codice	Descrizione	Qtà	Note
56	00321010146	S..TUBO SUPP.STEGOLA VERDE 6018	1	
57	00324005135	M..GANCIO TENUTA TRASMISSIONI INOX ( B ) - MK4215	1	
58	00220050900	M..MANOPOLA D.10 ROSSA (rif.1003) ( K )	1	
63	00321010159	M..KIT LEVA BLOCCAGGIO STEGOLA	1	
64	00231005906	M..SPESSORE A CALOTTA (K-3) (MB)	1	
65	00321005364	S..COPERCHIO TELAIO M210 ROSSO RGR	1	
65	00321005363	S..COPERCHIO TELAIO M210 VERDE R.6018	1	
66	00862470100	M..VITE TE M6X55 UNI 5737 ZNT1 ( K )	1	
75	00261010210	M..FERMAFILO INNESTO BARRA ZNT (MK3377)	1	
76	00321010102	M..GANCIO TRASMISSIONI STEGOLA INOX AISI 302( B ) - MK4221	1	



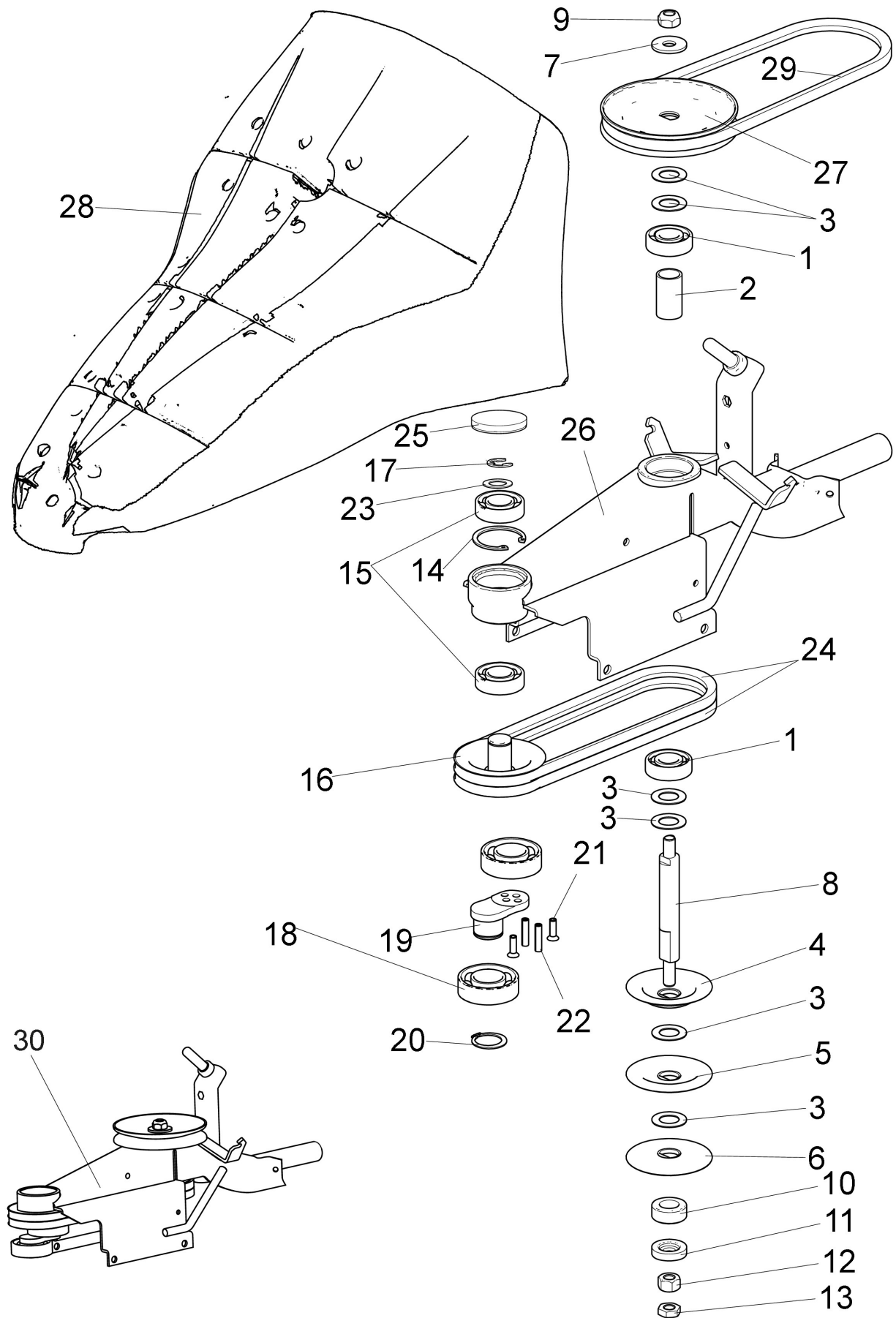
## Illustrazione Gruppo lama

Nr.	Codice	Descrizione	Qtà	Note
1	00261020112	S..PIASTRA REGISTRO BARRA TRATT. + VELO ANTIRUGGINE	4	
2	00843685000	M..RONDELLA D.8,4x16x1,6 UNI 6592 ZNT ( K ) (MB)	8	
3	00862724000	M..VITE TE M8X30 UNI 5739 CL:8.8 ZNT ( K ) (MB)	12	
4	00261020116	M..SLITTA (K)	2	
5	00843708000	M..RONDELLA D.9X24X2 UNI 6593 ZNT ( K ) (MB)	4	
6	00814588000	M..DADO M8 ES.AUT.BASSO CL:6 17 ZNT ( K ) (MB)		
7	00862672000	M..VITE STEI M8X20 UNI 5923 45H ( K )	4	
8	00814574000	M..DADO M8 UNI 5588 ZNT SP.6,5 ( K )	4	
9	00261020115	M..PROTEZIONE LAMA L=865 mm	1	
10	00321020916	M..ANTIVIBRANTE 40X20 M8 X10-16 ( rif. 131402081410 )	1	
11	00843654000	M..RONDELLA EL. ONDULATA D.8,4x15x0,8 DIN 137 B ZNT ( K )	1	
12	00843713000	M..RONDELLA D.9x32x2,5 UNI 6593 ZNT ( K )	1	
13	00321020918	S..KIT GUIDA BARRA DX/SX L.405 mm PER RICAMBI	1	
14	00321020117	M..CORPO BARRA COMPL.ZNT L.813 ( B )	1	
15	00862494000	M..VITE TE M8X16 FLANG.ZIG.8.8 ZNT ( K )	4	
16	00321020911	M..GUIDA POSTERIORE PIASTRE 1 BARRA ( B )	1	
17	00862120000	M..VITE TE M6X16 FLANG.ZIG.8.8 ZNT ( K )	2	
18	00843619000	M..RONDELLA D.6,6X18X2 UNI 6593 ZNT ( K ) (MB)	2	
19	00814548000	M..DADO M6 ES.AUT.BASSO CL:6 2 ZNT ( K ) (MB)		
20	00321020246	S..LAMA INF.COMPL.L.813 BLM (ESM-265.0910)	1	
21	00321020266	M..LAMA SUP.COMPL.L.864 BLM (ESM-248.4670)	1	
22	00321020211	S..PIASTRA SUPER.MOV.LAMA COMPLETA + VELO ANTIRUGGINE	1	
23	00843667000	M..RONDELLA EL. D.8 DIN 128 A 2 ZNT RINF. ( K ) (MB)	2	
24	00862459050	M..VITE TE M8X12 UNI 5739 CL:8.8 ZNT ( K )	2	

## Illustrazione Gruppo lama

---

Nr.	Codice	Descrizione	Qtà	Note
25	00321020122	S..SUPPORTO PREMILAMA AL Kg.0,079	4	
26	00321020908	M..GUIDA BARRA PER PREMILAMA (K)	4	
27	00261020065	M..DENTE SUPERIORE "ESM" (rif. 344 006)		
28	00808867000	M..RIBATTINO TSP D.5x10.5 UNI 752		



## Illustrazione Gruppo movimento

Nr.	Codice	Descrizione	Qtà	Note
1	00812586000	M..CUSCINETTO 6203-2RS 17x 40xH12 (MB)		
2	00321020202	M..DISTANZIALE D.18x22 H38 RINVIO BARRA (K)		
3	00270013596	M..DISTANZIALE D.17,2x29,8 H1 ITT (K-INT)		
4	00321005244	M..SEMIPULEGGIA D.74 Dp8,5=71,6 RINVIO SUP. (MK1324)		
5	00321005242	M..SEMIPULEGGIA D.74 Dp8,5=71,6 RINVIO CENT. (MK1323)		
6	00321005240	M..SEMIPULEGGIA D.74 Dp8,5=71,6 RINVIO INF. (MK1322)		
7	00843818000	M..RONDELLA D.10,5x30x2,5 UNI 6593 ZNT ( K ) (MB)		
8	00321020201	M..ALBERO RINVIO BARRA P55 LUNGO (MK4028)		
9	00814645000	M..DADO M10 ES.BLOCK BASSO CL6 ZNT ( K ) (MB)		
10	00321005213	M..DISTANZIALE D.17x30 H12 ZNT (K)		
11	00260005232	M..DISTANZIALE SUPER. ZNT -050 (K-3) (MB)		
12	00814644000	M..DADO M10 UNI 5587 CL:8 ZNT SP.10 ( K ) (MB)		
13	00814627000	M..DADO M10 UNI 5589 CL:8 ZNT SP. 6 ( K ) (MB)		
14	00801309000	M..ANELLO SEEGER UNI 7437 I42 ( K )		
15	00812632001	M..CUSCINETTO 6004-2RS (Q1) 20x 42xH12		
16	00321020208	S..PULEGGIA DOPPIA MOV.BARRA FIN. Dp8,5=76,4		
17	00801040060	M..ANELLO BENZING DIN 6799 D=12 ( K )		
18	00812712000	M..CUSCINETTO 6205-2RS (Q1) 25x 52xH15		
19	00321020205	S..ECCENTRICO FLANGIA MOV.BARRA		
20	00801185000	M..ANELLO SEEGER UNI 7435 E25 ( K )		
21	00862168000	M..VITE TSPEI M6X18 UNI 5933 ZNT CL:10.9 ( K )		
22	00851261000	M..SPINA SPIROL D.6X24 DIN 7344 ( K )		
23	00401020023	M..DISTANZIALE D.15,2x24,9 H1 ITT		
24	00321005184	M..CINGHIA XPZ 630 ES.6847 SPECIALE (K)		
25	00801910300	M..TAPPO DI CHIUSURA EC D.47 H7		

## Illustrazione Gruppo movimento

---

Nr.	Codice	Descrizione	Qtà	Note
26	00321020172	S..SUPP.BARRA COMPL. BLM CATAFORESI		
27	00260005237	M..PULEGGIA D.118 Dp8,5=106 ZNT (MK520) (MB)		
28	00321020930	M..COFANO BILAMA GRIGIO RAL7024 (K)		
29	00270201832	M..CINGHIA SPZ 737		
30	00321020050	S..GR.SUPPORTO BARRA COMPLETO BILAMA 87cm. CATAFORESI		