



INFORMAZIONI TECNICHE

INFORMAZIONI RIASSUNTIVE

Motori	da 125 a 170 cc
Cambio	-
Marce	marcia avanti singola o con retromarcia
Fresa	Ø32 x 50 cm
Giri fresa	130 rpm
Uso	fino a 250 mq

INFORMAZIONI TECNICHE

Trasmissione	vite senza fine in bagno d'olio e cinghia
Cambio-marce	MA + (RM), marcia di fresatura e retromarcia opzionale
Velocità	-
Frizione	cinghia
Manubrio	registrabile verticalmente e lateralmente
Leve di guida	con sistema di sicurezza integrato
Utensile	16 coltelli rivettati in acciaio Ø32 x 50 cm
Velocità rotazione	130 rpm
Altro	doppio ruotino posteriore, sperone posteriore, carter di protezione in lamiera, dischi proteggi piante
Peso	39-41 Kg
Dimensioni	50x137x111(h) cm

MOTORIZZAZIONI

LONCIN 123.OHV

Alimentazione	benzina
Avviamento	a strappo
Cilindrata	123 cc
Potenza	2,2 kW
Serbatoio	0,9 litri

B&S 450 E-SERIES

Alimentazione	benzina
Avviamento	a strappo
Cilindrata	125 cc
Potenza	1,8 kW
Serbatoio	0,8 litri

RATO RV170-S Pro

Alimentazione	benzina
Avviamento	a strappo
Cilindrata	170 cc
Potenza	3,1 kW
Serbatoio	0,8 litri

ACCESSORI

FRESA 75	
Descrizione	estensione fresa a 75 cm

RINCALZATORE	
Descrizione	ali fisse, connessione rapida

ARIEGGIATORE	
Descrizione	sistema di lavoro a molle
Larghezza di lavoro	50 cm

Documenti

Gruppo stegola

Gruppo telaio + frese

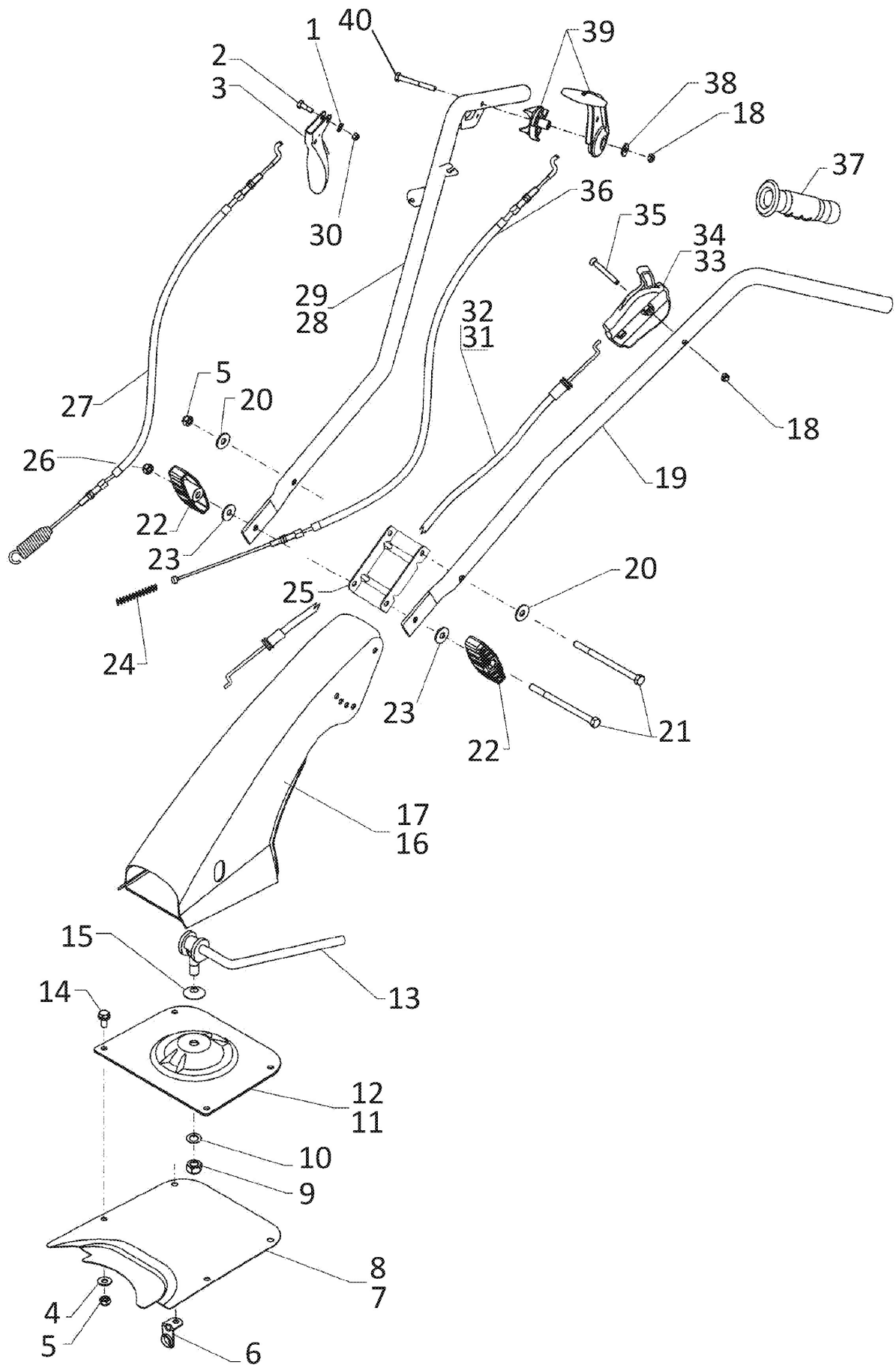


Illustrazione Gruppo stegola

Nr.	Codice	Descrizione	Qtà	Note
1	00843605010	M..RONDELLA D.6,4x12x1,6 UNI 6592 ZNT (K) [MB]		
2	00260010216	M..PERNO MANIGLIA ESAG. CH.10 M5 (MK101)		
3	00260050285	M..KIT LEVA E SICUREZZA MOTOZAPPE (MK2746)		
4	00843685000	M..RONDELLA D.8,4x16x1,6 UNI 6592 ZNT (K) [MB]		
5	00814588000	M..DADO M8 ES.AUT.BASSO CL:6 ZNT (K) [MB]		
6	00360010130	M..PIASTRINA PASSAFILO ZNT (K-int)		
7	00370005152	S..COPERCHIO SCATOLA VERDE		
8	00370005151	S..COPERCHIO SCATOLA ROSSO		
9	00814701000	M..DADO M12x1,5 ES.AUTOBL BASSO ZNT (K)		
10	00843884000	M..RONDELLA D.12,5X36X3 ZNT (K) [MB]		
11	00370010142	S..CALOTTA INF.STEGOLA REG Z3 VERDE		
12	00370010141	S..CALOTTA INF. STEGOLA REG. Z3 ROSSO		
13	00370010155	S..LEVA BLOCCAGGIO STEG.SALD.ZNT (AU1144)		
14	00862556000	M..VITE TE M8X20 FLANG.ZIG.8.8 ZNT (K)		
15	00843843080	M..MOLLA A TAZZA D.12,2x31,5 Sp1 H2 (K)		
16	00370010118	S..SUPPORTO STEGOLA REG. Z3 SALD.VERDE		
17	00370010117	S..SUPPORTO STEGOLA REG. Z3 SALD. ROSSO		
18	00814548000	M..DADO M6 ES.AUT.BASSO CL:6 ZNT (K) [MB]		
19	00370010195	S..STEGOLA Z3 SX NERA		
20	00843708000	M..RONDELLA D.9X24X2 UNI 6593 ZNT (K) [MB]		
21	00863051030	M..VITE TE M8X120 UNI 5737 ZNT (K)		
22	00370010164	M..POMOLO FIX.STEGOLA CORTO SENZA DADO (k-1)		
23	00843711000	M..RONDELLA D.8,5X24X4 ZNT (K)		
24	00350010130	M..MOLLA COMP. est=10.5 f=1 L=90 ZNT. (B)		
25	00370010165	M..RINFORZO FISSAGGIO STEGOLA ZNT(K-6)		
26	00814574000	M..DADO M8 UNI 5588 ZNT SP.6,5 (K)		

Illustrazione Gruppo stegola

Nr.	Codice	Descrizione	Qtà	Note
27	00370010205	S..TRASMISSIONE COMPLETA MA Z3		
28	00370010193	S..STEGOLA Z3 DX RM SALD NERA		
29	00370010190	S..STEGOLA Z3 DX MA SALD NERA		
30	00814530080	M..DADO M5 ES. AUTOBL. ALTO CL:8 ZNT (K)		
31	00321010332	M..FILO+GUAINA ACC.EUR. 1250-1170		
32	00260050238	M..FILO+GUAINA ACC.EUR. 1160-1080		
33	00321010930	S..KIT ACCELERATORE C/RALLA RICAMB.HONDA/LONCIN		
34	00321010920	M..ACCELERATORE COMPLETO TN (K-2)		
35	00862356100	M..VITE TSPEI M6X50 UNI 5933 ZNT (K)		
36	00370010202	M..TRASMISSIONE COMPLETA RM Z2-Z3		
37	00261010900	M..MANOPOLA STEGOLA TUBO D.22 (K)		
38	00843619000	M..RONDELLA D.6,6X18X2 UNI 6593 ZNT (K) [MB]		
39	00330010908	S..KIT LEVA RETROMARCIA CON SUPPORTO - PER RICAMBI		
40	00862356200	M..VITE TSPEI M6X55 UNI 5933 CL10.9 ZNT (K)		

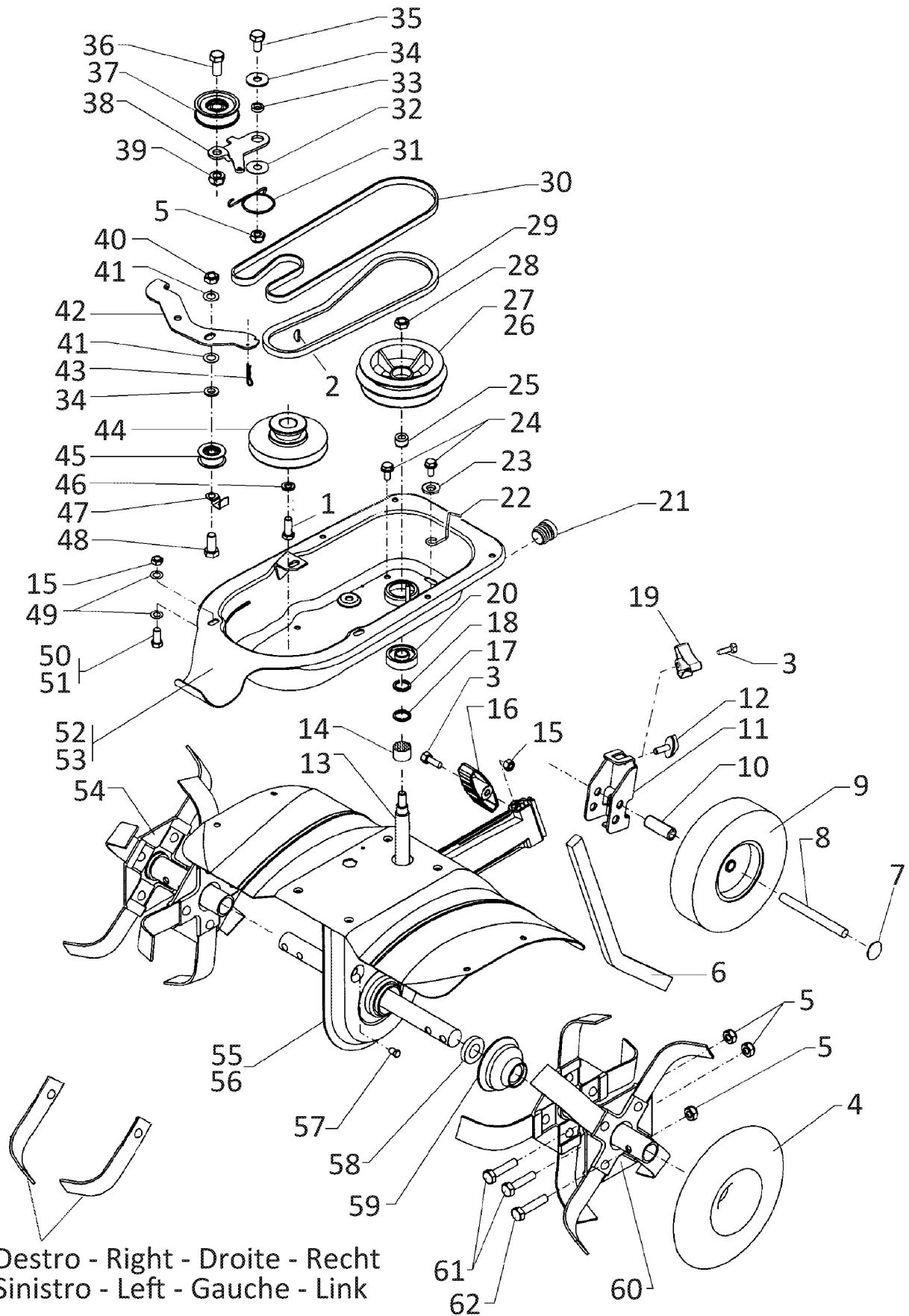


Illustrazione Gruppo telaio + frese

Nr.	Codice	Descrizione	Qtà	Note
1	00260050201	M..VITE TE 3/8" x 1" - 24 UNF 8.8 (K)		
2	00260050202	M..LING.DISCO 4X6,5X15,72 UNI6606 (K)		
3	00862670000	M..VITE TE M8X25 UNI 5739 CL:8,8 ZNT (K)		
4	00360015213	S..DISCO PROTEGGI PIANTE STAMP.CATAFORESI (MK1799)		
5	00814645000	M..DADO M10 ES.BLOCK BASSO CL6 ZNT (K) [MB]		
6	00370015125	M..SPERONE Z3 ZNT(K)		
7	00843993552	M..FISSATORE A CORONA C/CAPPUCCIO PERNO D.12 S/GOLA (K)		
8	00370015106	M..PERNO SUPPORTO RUOTE Z3 ZNT(K)		
9	00370015108	M..RUOTA Z3 180x42 A DISEGNO		
10	00370015109	M..DISTANZIALE RUOTINI Z3 ZNT (K-6)		
11	00370015103	S..SUPPORTO RUOTE Z2-Z3 CATAFORESI		
12	00863980000	M..VITE ALETTA M8X30 CSP32 (MK98)		
13	00370005135	M..VITE S/FINE Z3 (MK94)		
14	00812660050	M..ASTUCCIO A RULLI HK 2216 (K -int)		
15	00814588000	M..DADO M8 ES.AUT.BASSO CL:6 ZNT (K) [MB]		
16	00370010164	M..POMOLO FIX.STEGOLA CORTO SENZA DADO (k-1)		
17	00260005219	M..DISTANZIALE D.22x27,5 H0,5 ITT (K INT)		
18	00801164000	M..ANELLO SPALLAMENTO FILO QUADRO EST.22 (K)		
19	00370015107	M..POMOLO A TRE PUNTE C/INCASSO DADO M8 S/DADO NERO (K-6)		
20	00811050160	M..CUSCINETTO 6302-2RS 15x 42xH13		
21	00370005910	M..TAPPO COPRITUBO ILT 18 RIF. 01ILT18A (K)		
22	00370005185	M..IMPEDIMENTO FILO (k-int)		
23	00843708000	M..RONDELLA D.9X24X2 UNI 6593 ZNT (K) [MB]		
24	00862483000	M..VITE ATM TE CFR IMBOCCO M8X18 COD.919828X18 ZNT. (K)		
25	00370005134	M..DISTANZIALE D.10,5X22 H4,5 ZNT (B)		

Illustrazione Gruppo telaio + frese

Nr.	Codice	Descrizione	Qtà	Note
26	00300005240	M..PULEGGIA D.105 Dp8,5=95,3 VITE S.F. COMPLETA (MK3871)		
27	00370005132	S..PULEGGIA VSF RM Z2 - Z3 kg.0,311		
28	00814667000	M..DADO M10x1 UNI 5587 CL:8 ZNT SP.10 (K)		
29	00370005212	M..CINGHIA Z 28 1/2 "M" (K) (217561)		
30	00370005214	M..CINGHIA PIANA x RM 950x10x3.5 (K) (223087)		
31	00370005209	M..MOLLA SPEC. RITORNO BAL. MA D.2,5 ZNT (K-int)		
32	00360005220	M..DISTANZIALE D.10,2x25,8 H1 ITT(K)		
33	00260005230	M..DISTANZIALE D.10,5x16 H4 (K-3)		
34	00843812000	M..RONDELLA D.10,5x21x2 UNI 6592 ZNT (K) [MB]		
35	00863206000	M..VITE TE M10X20 UNI 5739 C.8.8 ZNT (K)		
36	00863703000	M..VITE TE M12X25 UNI 5739 CL8.8 ZNT (K)		
37	00260005906	S..RUOTA TENDICINGHIA 55 GRIGIA (MK3441)		
38	00370005208	M..BALLERINO MA IMBUTITO ZNT (K)		
39	00814703000	M..DADO M12 ES.AUTOBL BASSO.CL:6 ZNT (K)		
40	00814632000	M..DADO M10 UNI 5588 CL:8 ZNT SP. 8 (K) [MB]		
41	00843763000	M..RONDELLA EL. D.10 DIN 137 A ZNT (K)		
42	00370005202	M..BALLERINO RM ZNT (K)		
43	00851357000	M..SPILLA DI SICUREZZA D.2 ZNT BIANCA (rif.00110 coppiglia diam.2x50mm)		
44	00260005280	S..PULEGGIA MOTORE E3 ALL. (gr.262)		
45	00260005365	S..RUOTINO DI RINVIO E TENDICINGHIA (K-6)		
46	00843755000	M..RONDELLA EL. D.10 DIN 128 A ZNT RINF. (K) [MB]		
47	00370005200	M..GUIDA CINGHIA RM ZNT (K)		
48	00863254000	M..VITE TE M10X25 UNI 5739 CL8.8 ZNT (K)		

Illustrazione Gruppo telaio + frese

Nr.	Codice	Descrizione	Qtà	Note
49	00843685000	M..RONDELLA D.8,4x16x1,6 UNI 6592 ZNT (K) [MB]		
50	00862741000	M..VITE TE M8X35 UNI 5737 CL:8.8 ZNT (K)		
51	00862785000	M..VITE TE M8X40 UNI 5737 CL:8.8 ZNT (K)		
52	00370005440	S..SCATOLA TELAIO Z3 MA-RM SALD. ROSSO		
53	00370005441	S..SCATOLA TELAIO Z3 MA-RM SALD.VERDE		
54	00360015280	S..I E II STELLA DX COMPLETA E3-E5 (MK218)		
55	00370005400	S..TELAIO INF. Z3 SALD. ROSSO		
56	00370005401	S..TELAIO INF.Z3 SALD.VERDE RAL 6018		
57	00852520000	M..TAPPO TE RID.1/4 GAS L.19 ZNT & (K) [MB]		
58	00802095010	M..ANELLO DI TENUTA D.25x40 H7 TC NBR DOPPIO LABBRO (K)		
59	00261015900	M..PARAPOLVERE (K)		
60	00360015282	S..I E II STELLA SX COMPLETA E3-E5 (MK220)		
61	00863427000	M..VITE TE M10X45 UNI 5737 CL:8.8 ZNT (K)		
62	00863430000	M..VITE TE M10X50 UNI 5737 CL.8,8 ZNT (K)		
63	00360015240	M..ZAPPETTA DX STAMPATA (MK222)		
64	00360015242	M..ZAPPETTA SX STAMPATA (MK223)		