



## INFORMAZIONI TECNICHE

### INFORMAZIONI RIASSUNTIVE

Motori	da 125 a 170 cc
Cambio	-
Marce	marcia avanti singola o con retromarcia
Fresa	Ø32 x 50 cm
Giri fresa	130 rpm
Uso	fino a 250 mq

### INFORMAZIONI TECNICHE

Trasmissione	vite senza fine in bagno d'olio e cinghia
Cambio-marce	MA + (RM), marcia di fresatura e retromarcia opzionale
Velocità	-
Frizione	cinghia
Manubrio	registrabile verticalmente e lateralmente
Leve di guida	con sistema di sicurezza integrato
Utensile	16 coltelli rivettati in acciaio Ø32 x 50 cm
Velocità rotazione	130 rpm
Altro	doppio ruotino posteriore, sperone posteriore, carter di protezione in lamiera, dischi proteggi piante
Peso	39-41 Kg
Dimensioni	50x137x111(h) cm

### MOTORIZZAZIONI

#### LONCIN 123.OHV

Alimentazione	benzina
Avviamento	a strappo
Cilindrata	123 cc
Potenza	2,2 kW
Serbatoio	0,9 litri

#### B&S 450 E-SERIES

Alimentazione	benzina
Avviamento	a strappo
Cilindrata	125 cc
Potenza	1,8 kW
Serbatoio	0,8 litri

#### RATO RV170-S Pro

Alimentazione	benzina
Avviamento	a strappo
Cilindrata	170 cc
Potenza	3,1 kW
Serbatoio	0,8 litri

### ACCESSORI

<b>FRESA 75</b>	
Descrizione	estensione fresa a 75 cm

<b>RINCALZATORE</b>	
Descrizione	ali fisse, connessione rapida

<b>ARIEGGIATORE</b>	
Descrizione	sistema di lavoro a molle
Larghezza di lavoro	50 cm

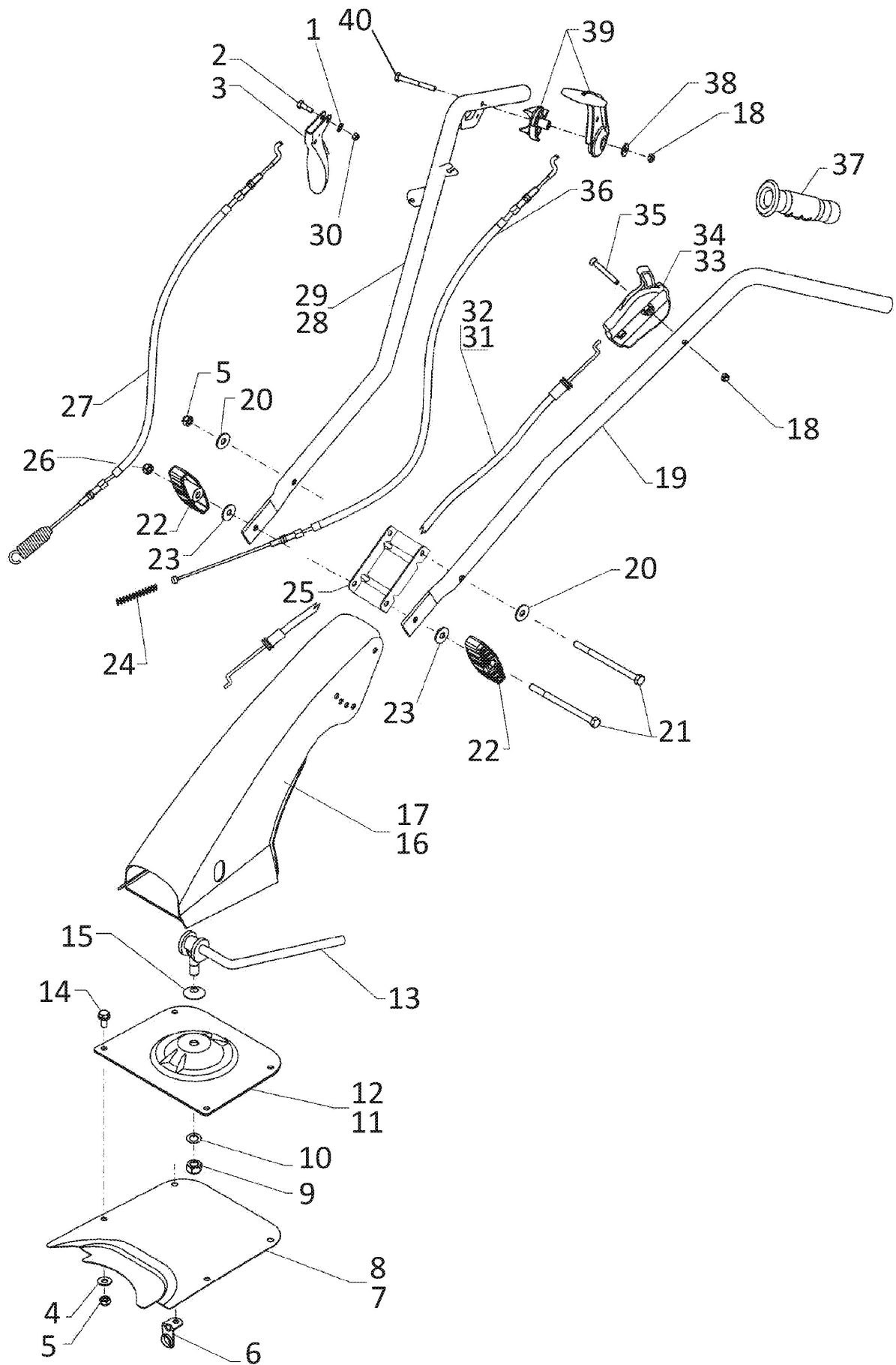
## Documenti

Gruppo stegola

---

Gruppo telaio + frese

---



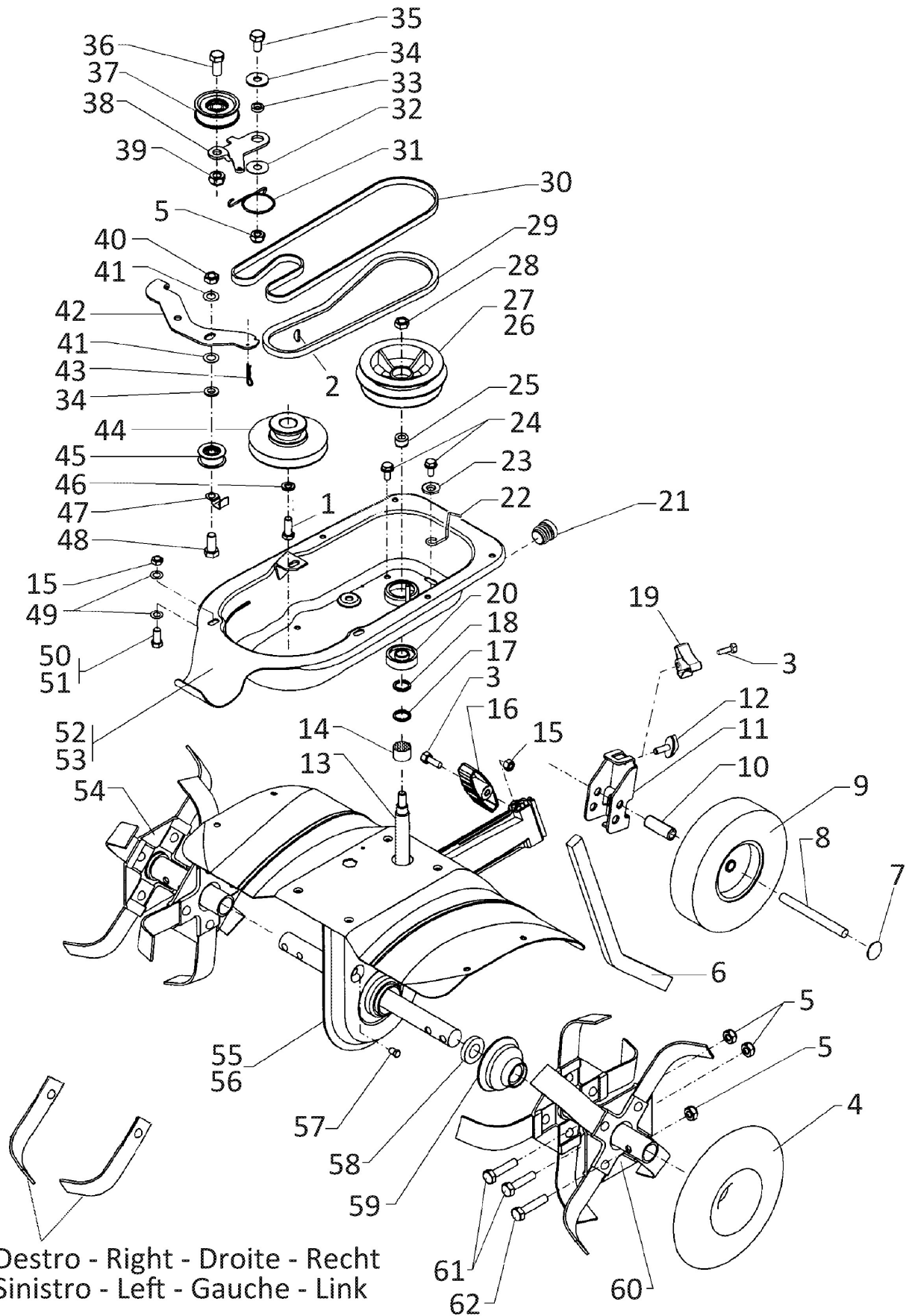
## Illustrazione Gruppo stegola

Nr.	Codice	Descrizione	Qtà	Note
1	00843605010	M..RONDELLA D.6,4x12x1,6 UNI 6592 ZNT ( K )		
2	00260010216	M..PERNO MANIGLIA ESAG. CH.10 M5 (MK101)		
3	00260050285	M..KIT LEVA E SICUREZZA MOTOZAPPE (MK2746)		
4	00843685000	ROSETTA D.8 DIN 125 A ZNT		
5	00814588000	DADO M8 ES.AUT.BASSO CL:6 ZNT		
6	00360010130	M..PIASTRINA PASSAFILO ZNT (K)		
7	00370005152	S..COPERCHIO SCATOLA VERDE		
8	00370005151	S..COPERCHIO SCATOLA ROSSO		
9	00814701000	M..DADO M12x1,5 ES.AUTOBL BASSO ZNT ( K )		
10	00843884000	M..RONDELLA D.12,5X36X3 ZNT ( K )		
11	00370010142	S..CALOTTA INF.STEGOLA REG Z3 VERDE		
12	00370010141	S..CALOTTA INF. STEGOLA REG. Z3 ROSSO		
13	00370010155	S..LEVA BLOCCAGGIO STEG.SALD.ZNT (AU1144)		
14	00862556000	M..VITE TE M8X20 FLANG.ZIG.8.8 ZNT ( K )		
15	00843843080	M..MOLLA A TAZZA D.12,2x31,5 Sp1 H2 ( K )		
16	00370010118	S..SUPPORTO STEGOLA REG. Z3 SALD.VERDE		
17	00370010117	S..SUPPORTO STEGOLA REG. Z3 SALD. ROSSO		
18	00814548000	M..DADO M6 ES.AUT.BASSO CL:6 ZNT ( K )		
19	00370010195	S..STEGOLA Z3 SX NERA		
20	00843708000	ROSETTA D.9X24X2 UNI 6593 ZNT		
21	00863051030	M..VITE TE M8X120 UNI 5737 ZNT ( K )		
22	00370010164	M..POMOLO FIX.STEGOLA CORTO SENZA DADO (k-1)		
23	00843711000	M..RONDELLA D.8,5X24X4 ZNT ( K )		
24	00350010130	M..MOLLA COMP. Øest=10.5 Øf=1 L=90 ZNT. ( B )		
25	00370010165	M..RINFORZO FISSAGGIO STEGOLA ZNT(K-6)		
26	00814574000	DADO M8 UNI 5588 ZNT SP.6		
27	00370010205	S..TRASMISSIONE COMPLETA MA Z3		

## Illustrazione Gruppo stegola

---

Nr.	Codice	Descrizione	Qtà	Note
28	00370010193	S..STEGOLA Z3 DX RM SALD NERA		
29	00370010190	S..STEGOLA Z3 DX MA SALD NERA		
30	00814530080	M..DADO M5 ES. AUTOBL. ALTO CL:8 ZNT ( K )		
31	00321010332	M..FILO+GUAINA ACC.EUR. 1250-1170		
32	00260050238	M..FILO+GUAINA ACC.EUR. 1160-1080		
33	00321010930	S..KIT ACCELERATORE C/RALLA RICAMB.HONDA/LONCIN		
34	00321010920	M..ACCELERATORE COMPLETO TN (K-2)		
35	00862356100	M..VITE TSPEI M6X50 UNI 5933 ZNT ( K )		
36	00370010202	M..TRASMISSIONE COMPLETA RM Z2-Z3		
37	00261010900	M..MANOPOLA STEGOLA TUBO D.22 ( K )		
38	00843619000	M..RONDELLA D.6,6X18X2 UNI 6593 ZNT ( K )		
39	00330010908	S..KIT LEVA RETROMARCIA CON SUPPORTO - PER RICAMBI		
40	00862356200	M..VITE TSPEI M6X55 UNI 5933 CL10.9 ZNT ( K )		



## Illustrazione Gruppo telaio + frese

Nr.	Codice	Descrizione	Qtà	Note
1	00260050201	M..VITE TE 3/8x1" 24UNF ( K )		
2	00260050202	M..LING.DISCO 4X6,5X15,72 UNI6606 (K)		
3	00862670000	M..VITE TE M8X25 UNI 5739 CL:8,8 ZNT ( K )		
4	00360015213	S..DISCO PROTEGGI PIANTE STAMP.CATAFORESI (MK1799)		
5	00814645000	M..DADO M10 ES.BLOCK BASSO CL6 ZNT ( K )		
6	00370015125	M..SPERONE Z3 ZNT(K)		
7	00843993552	M..FISSATORE A CORONA C/CAPPUCCIO PERNO D.12 S/GOLA ( K )		
8	00370015106	M..PERNO SUPPORTO RUOTE Z3 ZNT(K)		
9	00370015108	M..RUOTA Z3 Ø180x42 A DISEGNO		
10	00370015109	M..DISTANZIALE RUOTINI Z3 ZNT (K-6)		
11	00370015103	S..SUPPORTO RUOTE Z2-Z3 CATAFORESI		
12	00863980000	M..VITE ALETTA M8X30 CSP32 (MK98)		
13	00370005135	M..VITE S/FINE Z3 (MK94)		
14	00812660050	M..ASTUCCIO A RULLI HK 2216 ( K -int)		
15	00814588000	DADO M8 ES.AUT.BASSO CL:6 ZNT		
16	00370010164	M..POMOLO FIX.STEGOLA CORTO SENZA DADO (k-1)		
17	00260005219	M..DISTANZIALE D.22x27,5 H0,5 ITT ( K INT )		
18	00801164000	M..ANELLO SPALLAMENTO FILO QUADRO EST.22 ( K )		
19	00370015107	M..POMOLO A TRE PUNTE C/INCASSO DADO M8 S/DADO NERO (K-6)		
20	00811050160	M..CUSCINETTO 6302-2RS Ø15xØ42xH13		
21	00370005910	M..TAPPO COPRITUBO ILT 18 RIF. 01ILT18A ( K )		
22	00370005185	M..IMPEDIMENTO FILO ( K )		
23	00843708000	ROSETTA D.9X24X2 UNI 6593 ZNT		
24	00862483000	VITE ATM TE CFR IMBOCCO M8X18 COD.919828X18 ZNT.		
25	00370005134	M..DISTANZIALE D.10,5X22 H4,5 ZNT ( B )		
26	00300005240	M..PULEGGIA D.105 Dp8,5=95,3 VITE S.F. COMPLETA (MK3871)		

## Illustrazione Gruppo telaio + frese

Nr.	Codice	Descrizione	Qtà	Note
27	00370005132	S..PULEGGIA VSF RM Z2 - Z3 kg.0,311		
28	00814667000	M..DADO M10x1 UNI 5587 CL:8 ZNT SP.10 ( K )		
29	00370005212	M..CINGHIA Z 28 1/2 "M" ( K ) (217561 )		
30	00370005214	M..CINGHIA PIANA x RM 950x10x3.5 ( K ) (223087)		
31	00370005209	M..MOLLA SPEC. RITORNO BAL. MA D.2,5 ZNT ( K )		
32	00360005220	M..DISTANZIALE D.10,2x25,8 H1 ITT(K)		
33	00260005230	M..DISTANZIALE D.10,5x16 H4 (K-3)		
34	00843812000	M..RONDELLA D.10,5x21x2 UNI 6592 ZNT ( K )		
35	00863206000	M..VITE TE M10X20 UNI 5739 C.8.8 ZNT ( K )		
36	00863703000	M..VITE TE M12X25 UNI 5739 CL8.8 ZNT ( K )		
37	00260005906	S..RUOTA TENDICINGHIA Ø55 GRIGIA (MK3441)		
38	00370005208	M..BALLERINO MA IMBUTITO ZNT ( K )		
39	00814703000	M..DADO M12 ES.AUTOBL BASSO.CL:6 ZNT ( K )		
40	00814632000	M..DADO M10 UNI 5588 CL:8 ZNT SP. 8 ( K )		
41	00843763000	M..RONDELLA EL. D.10 DIN 137 A ZNT ( K )		
42	00370005202	M..BALLERINO RM ZNT ( K )		
43	00851357000	M..SPILLA DI SICUREZZA D.2 ZNT BIANCA ( rif.00110 coppiglia diam.2x50mm )		
44	00260005280	S..PULEGGIA MOTORE E3 ALL. (gr.262)		
45	00260005365	S..RUOTINO DI RINVIO E TENDICINGHIA (K-6)		
46	00843755000	M..RONDELLA EL. D.10 DIN 128 A ZNT RINF. ( K )		
47	00370005200	M..GUIDA CINGHIA RM ZNT ( K )		
48	00863254000	M..VITE TE M10X25 UNI 5739 CL8.8 ZNT ( K )		
49	00843685000	ROSETTA D.8 DIN 125 A ZNT		



## Illustrazione Gruppo telaio + frese

Nr.	Codice	Descrizione	Qtà	Note
50	00862741000	M..VITE TE M8X35 UNI 5737 CL:8.8 ZNT ( K )		
51	00862785000	M..VITE TE M8X40 UNI 5737 CL:8.8 ZNT ( K )		
52	00370005440	S..SCATOLA TELAIO Z3 MA-RM SALD. ROSSO		
53	00370005441	S..SCATOLA TELAIO Z3 MA-RM SALD.VERDE		
54	00360015280	S..I E II STELLA DX COMPLETA E3-E5 (MK218)		
55	00370005400	S..TELAIO INF. Z3 SALD. ROSSO		
56	00370005401	S..TELAIO INF.Z3 SALD.VERDE RAL 6018		
57	00852520000	M..TAPPO TE RID.1/4 GAS L.19 ZNT & ( K )		
58	00802095010	M..ANELLO DI TENUTA D.25x40 H7 TC NBR DOPPIO LABBRO (K)		
59	00261015900	M..PARAPOLVERE (K)		
60	00360015282	S..I E II STELLA SX COMPLETA E3-E5 (MK220)		
61	00863427000	M..VITE TE M10X45 UNI 5737 CL:8.8 ZNT ( K )		
62	00863430000	M..VITE TE M10X50 UNI 5737 CL.8,8 ZNT ( K )		
63	00360015240	M..ZAPPETTA DX STAMPATA (MK222)		
64	00360015242	M..ZAPPETTA SX STAMPATA (MK223)		