



INFORMAZIONI TECNICHE

INFORMAZIONI RIASSUNTIVE

Motori	da 123 a 170 cc
Cambio	-
Marce	marcia avanti singola o con retromarcia
Fresa	Ø26 x 40 cm
Giri fresa	120 rpm
Uso	fino a 150 mq

INFORMAZIONI TECNICHE

Trasmissione	vite senza fine in bagno d'olio e cinghia
Cambio-marce	MA + (RM), marcia di fresatura e retromarcia opzionale
Velocità	-
Frizione	cinghia
Manubrio	registrabile verticalmente
Leve di guida	con sistema di sicurezza integrato
Utensile	16 coltelli rivettati in acciaio Ø26 x 40 cm
Velocità rotazione	120 rpm
Altro	doppio ruotino posteriore, sperone posteriore, carter di protezione in lamiera
Peso	29 Kg
Dimensioni	50x137x111(h) cm

MOTORIZZAZIONI

LONCIN 123.OHV

Alimentazione	benzina
Avviamento	a strappo
Cilindrata	123 cc
Potenza	2,2 kW
Serbatoio	0,9 litri

B&S 450 E-SERIES

Alimentazione	benzina
Avviamento	a strappo
Cilindrata	125 cc
Potenza	1,8 kW
Serbatoio	0,8 litri

RATO RV170S-Pro

Alimentazione	benzina
Avviamento	a strappo
Cilindrata	170 cc
Potenza	3,1 kW
Serbatoio	0,8 litri

ACCESSORI

FRESA 16	
Descrizione	riduzione fresa a 16 cm

RINCALZATORE	
Descrizione	ali fisse, connessione rapida

ARIEGGIATORE	
Descrizione	sistema di lavoro a molle
Larghezza di lavoro	50 cm

SCARIFICATORE	
Descrizione	sistema di lavoro a lame
Larghezza di lavoro	30 cm

Documenti

Gruppo telaio + frese

Gruppo stegola

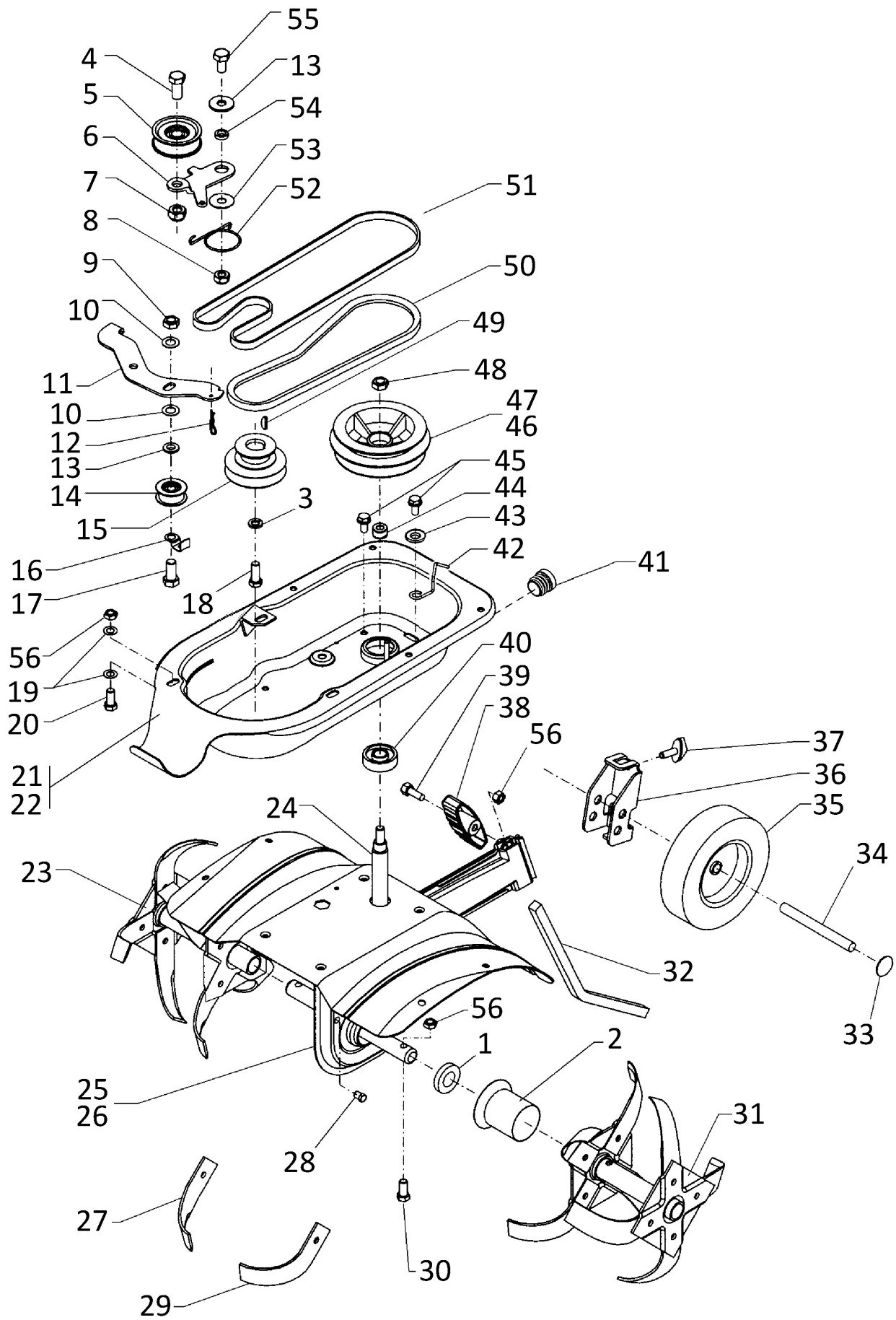


Illustrazione Gruppo telaio + frese

Nr.	Codice	Descrizione	Qtà	Note
1	00802060000	M..ANELLO DI TENUTA D.20x35 H7 TC NBR DOPPIO LABBRO (K)		
2	00300005115	M..PARAPOLVERE (K-6)		
3	00843755000	M..RONDELLA EL. D.10 DIN 128 A ZNT RINF. (K) [MB]		
4	00863703000	M..VITE TE M12X25 UNI 5739 CL8.8 ZNT (K)		
5	00260005906	S..RUOTA TENDICINGHIA 55 GRIGIA (MK3441)		
6	00370005208	M..BALLERINO MA IMBUTITO ZNT (K)		
7	00814703000	M..DADO M12 ES.AUTOBL BASSO.CL:6 ZNT (K)		
8	00814645000	M..DADO M10 ES.BLOCK BASSO CL6 ZNT (K) [MB]		
9	00814632000	M..DADO M10 UNI 5588 CL:8 ZNT SP. 8 (K) [MB]		
10	00843763000	M..RONDELLA EL. D.10 DIN 137 A ZNT (K)		
11	00370005202	M..BALLERINO RM ZNT (K)		
12	00851357000	M..SPILLA DI SICUREZZA D.2 ZNT BIANCA (rif.00110 coppiglia diam.2x50mm)		
13	00843812000	M..RONDELLA D.10,5x21x2 UNI 6592 ZNT (K) [MB]		
14	00260005365	S..RUOTINO DI RINVIO E TENDICINGHIA (K-6)		
15	00370025100	S..PULEGGIA MOTORE Z2 kg.0,172		
16	00370005200	M..GUIDA CINGHIA RM ZNT (K)		
17	00863254000	M..VITE TE M10X25 UNI 5739 CL8.8 ZNT (K)		
18	00260050201	M..VITE TE 3/8" x 1" - 24 UNF 8.8 (K)		
19	00843685000	M..RONDELLA D.8,4x16x1,6 UNI 6592 ZNT (K) [MB]		
20	00862741000	M..VITE TE M8X35 UNI 5737 CL:8.8 ZNT (K)		
21	00370005340	S..SCATOLA TELAIIO Z2 MA-RM SALD. ROSSO		
22	00370005341	S..SCATOLA TELAIIO Z2 MA-RM SALD.VERDE		
23	00370015102	S..STELLA COMPLETA DX Z2 (MK382)		
24	00300005105	M..VITE S/FINE LA ZAPPA (SI-1185)		

Illustrazione Gruppo telaio + frese

Nr.	Codice	Descrizione	Qtà	Note
25	00370005300	S..TELAIO INF. Z2 SALD. ROSSO		
26	00370005301	S..TELAIO INF. Z2 SALD.VERDE		
27	00300015061	M..ZAPPETTA SINISTRA (MK105)		
28	00852520000	M..TAPPO TE RID.1/4 GAS L.19 ZNT & (K) [MB]		
29	00300015060	M..ZAPPETTA DESTRA (MK104)		
30	00862860020	M..VITE A DISEGNO (TE M8X35 CL.8.8 ZNT) K		
31	00370015101	S..STELLA COMPLETA SX Z2 (MK381)		
32	00370015120	M..SPERONE Z2 ZNT		
33	00843993552	M..FISSATORE A CORONA C/CAPPUCCIO PERNO D.12 S/GOLA (K)		
34	00370015104	M..PERNO SUPPORTO RUOTE Z2 ZNT(B)		
35	00370015105	M..RUOTA Z2 150x38 A DISEGNO		
36	00370015103	S..SUPPORTO RUOTE Z2-Z3 CATAFORESI		
37	00863980000	M..VITE ALETTA M8X30 CSP32 (MK98)		
38	00370010164	M..POMOLO FIX.STEGOLA CORTO SENZA DADO (k-1)		
39	00862670000	M..VITE TE M8X25 UNI 5739 CL:8,8 ZNT (K)		
40	00811050160	M..CUSCINETTO 6302-2RS 15x 42xH13		
41	00370005910	M..TAPPO COPRITUBO ILT 18 RIF. 01ILT18A (K)		
42	00370005185	M..IMPEDIMENTO FILO (k-int)		
43	00843708000	M..RONDELLA D.9X24X2 UNI 6593 ZNT (K) [MB]		
44	00370005134	M..DISTANZIALE D.10,5X22 H4,5 ZNT (B)		
45	00862483000	M..VITE ATM TE CFR IMBOCCO M8X18 COD.919828X18 ZNT. (K)		
46	00300005240	M..PULEGGIA D.105 Dp8,5=95,3 VITE S.F. COMPLETA (MK3871)		
47	00370005132	S..PULEGGIA VSF RM Z2 - Z3 kg.0,311		
48	00814667000	M..DADO M10x1 UNI 5587 CL:8 ZNT SP.10 (K)		
49	00260050202	M..LING.DISCO 4X6,5X15,72 UNI6606 (K)		
50	00370005210	M..CINGHIA Z 27 "M" (K) (221266)		

Illustrazione Gruppo telaio + frese

Nr.	Codice	Descrizione	Qtà	Note
51	00370005214	M..CINGHIA PIANA x RM 950x10x3.5 (K) (223087)		
52	00370005209	M..MOLLA SPEC. RITORNO BAL. MA D.2,5 ZNT (K-int)		
53	00360005220	M..DISTANZIALE D.10,2x25,8 H1 ITT(K)		
54	00260005230	M..DISTANZIALE D.10,5x16 H4 (K-3)		
55	00863206000	M..VITE TE M10X20 UNI 5739 C.8.8 ZNT (K)		
56	00814588000	M..DADO M8 ES.AUT.BASSO CL:6 ZNT (K) [MB]		

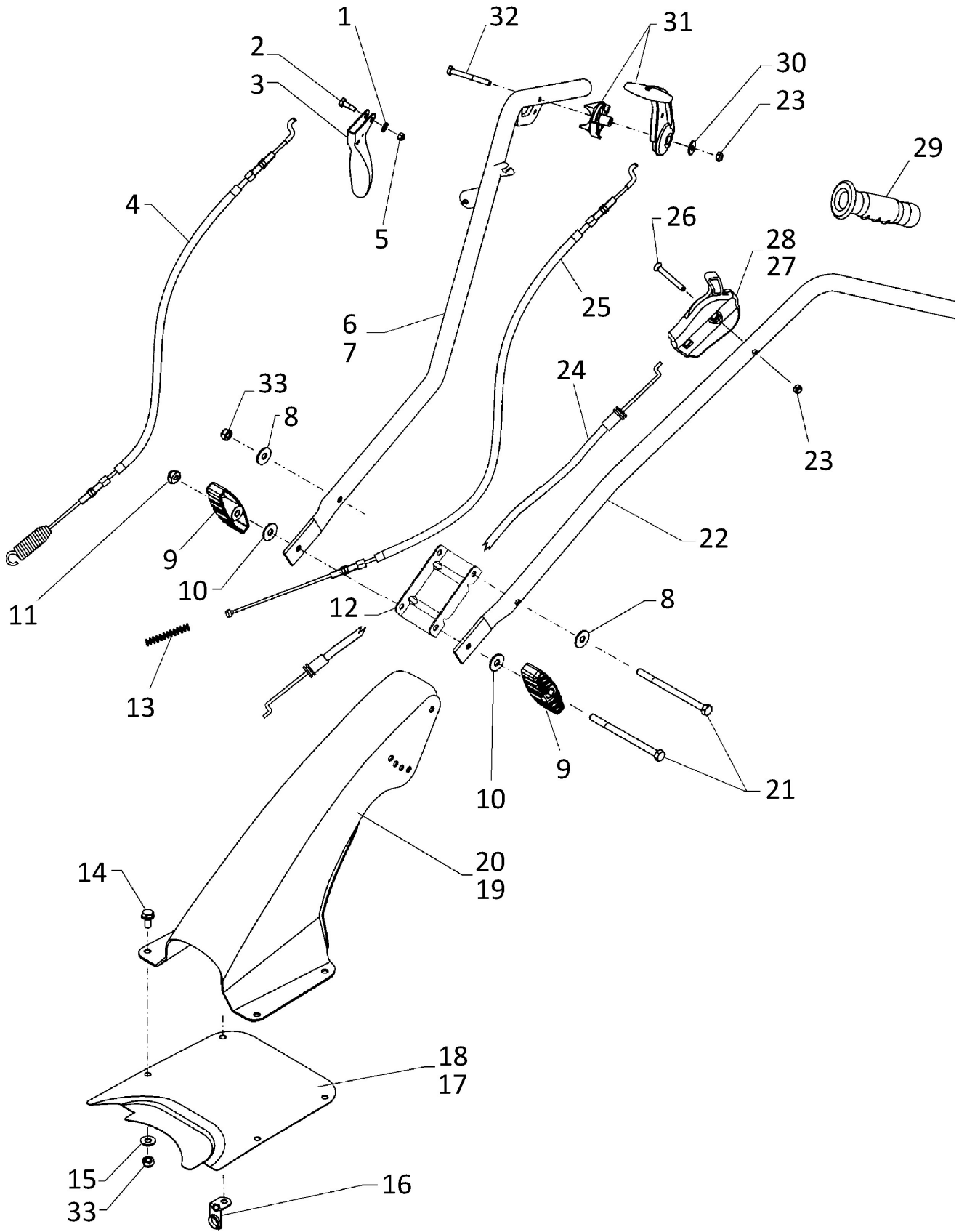


Illustrazione Gruppo stegola

Nr.	Codice	Descrizione	Qtà	Note
1	00843605010	M..RONDELLA D.6,4x12x1,6 UNI 6592 ZNT (K) [MB]		
2	00260010216	M..PERNO MANIGLIA ESAG. CH.10 M5 (MK101)		
3	00260050285	M..KIT LEVA E SICUREZZA MOTOZAPPE (MK2746)		
4	00370010204	S..TRASMISSIONE COMPLETA MA Z2		
5	00814530080	M..DADO M5 ES. AUTOBL. ALTO CL:8 ZNT (K)		
6	00370010177	S..STEGOLA Z2 DX MA SALD NERA		
7	00370010182	S..STEGOLA Z2 DX RM SALD NERA		
8	00843708000	M..RONDELLA D.9X24X2 UNI 6593 ZNT (K) [MB]		
9	00370010164	M..POMOLO FIX.STEGOLA CORTO SENZA DADO (k-1)		
10	00843711000	M..RONDELLA D.8,5X24X4 ZNT (K)		
11	00814574000	M..DADO M8 UNI 5588 ZNT SP.6,5 (K)		
12	00370010165	M..RINFORZO FISSAGGIO STEGOLA ZNT(K-6)		
13	00350010130	M..MOLLA COMP. est=10.5 f=1 L=90 ZNT. (B)		
14	00862556000	M..VITE TE M8X20 FLANG.ZIG.8.8 ZNT (K)		
15	00843685000	M..RONDELLA D.8,4x16x1,6 UNI 6592 ZNT (K) [MB]		
16	00360010130	M..PIASTRINA PASSAFILO ZNT (K-int)		
17	00370005152	S..COPERCHIO SCATOLA VERDE		
18	00370005151	S..COPERCHIO SCATOLA ROSSO		
19	00370010102	S..SUPPORTO STEGOLA Z2 VERDE		
20	00370010101	S..SUPPORTO STEGOLA Z2 ROSSO		
21	00863051030	M..VITE TE M8X120 UNI 5737 ZNT (K)		
22	00370010186	S..STEGOLA Z2 SX NERA		
23	00814548000	M..DADO M6 ES.AUT.BASSO CL:6 ZNT (K) [MB]		
24	00260050238	M..FILO+GUAINA ACC.EUR. 1160-1080		
25	00370010202	M..TRASMISSIONE COMPLETA RM Z2-Z3		
26	00862356100	M..VITE TSPEI M6X50 UNI 5933 ZNT (K)		
27	00321010930	S..KIT ACCELERATORE C/RALLA RICAMB.HONDA/LONCIN		

Illustrazione Gruppo stegola

Nr.	Codice	Descrizione	Qtà	Note
28	00321010920	M..ACCELERATORE COMPLETO TN (K-2)		
29	00261010900	M..MANOPOLA STEGOLA TUBO D.22 (K)		
30	00843619000	M..RONDELLA D.6,6X18X2 UNI 6593 ZNT (K) [MB]		
31	00330010908	S..KIT LEVA RETROMARCIA CON SUPPORTO - PER RICAMBI		
32	00862356200	M..VITE TSPEI M6X55 UNI 5933 CL10.9 ZNT (K)		
33	00814588000	M..DADO M8 ES.AUT.BASSO CL:6 ZNT (K) [MB]		