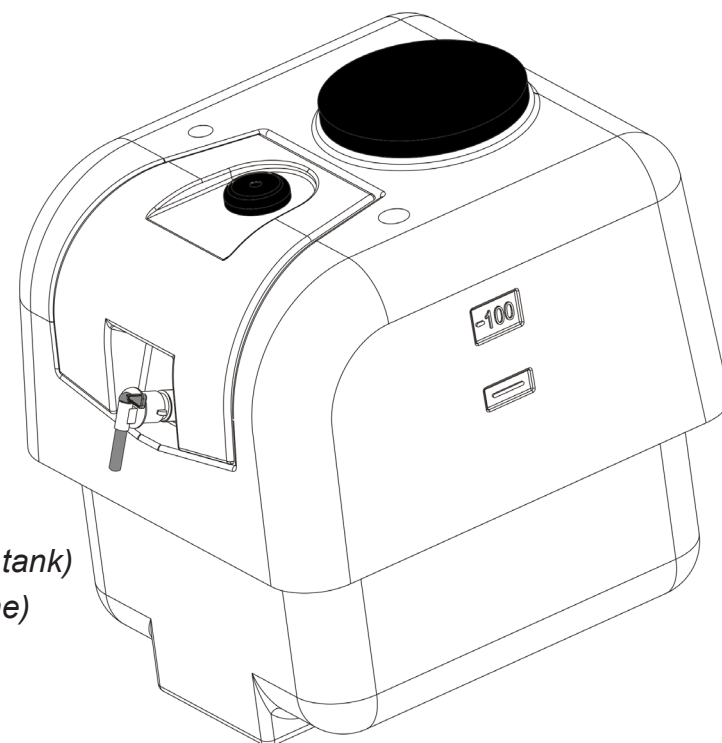


**Catalogo parti di ricambio**  
**Spare parts list**  
**Catalogue pieces détachées**  
**Ersatzteilliste**

# *Carry Sprayer*

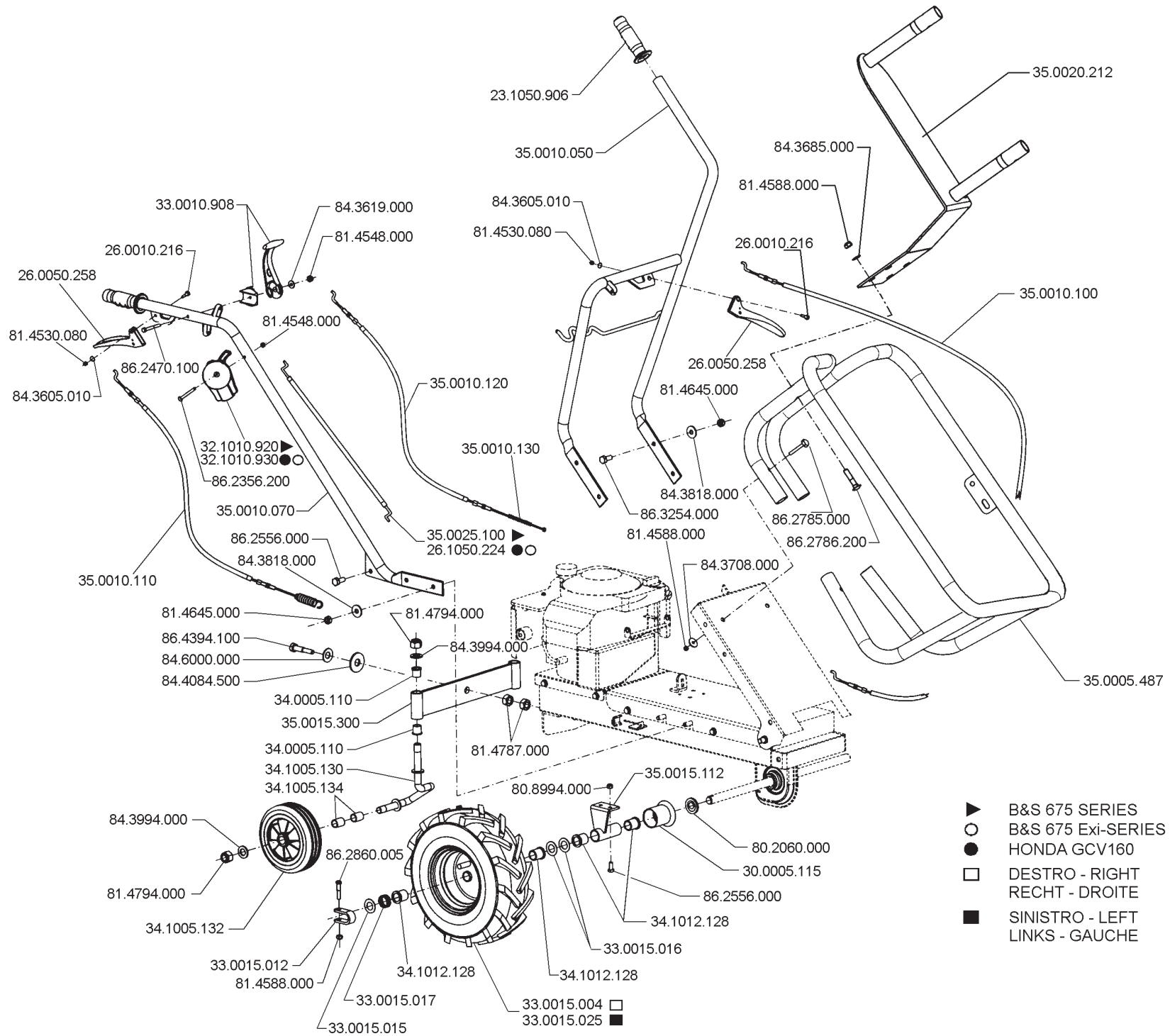
MOTOPOMPA  
MOTORPUMP  
MOTOPOMPES  
MOTORPUMPE

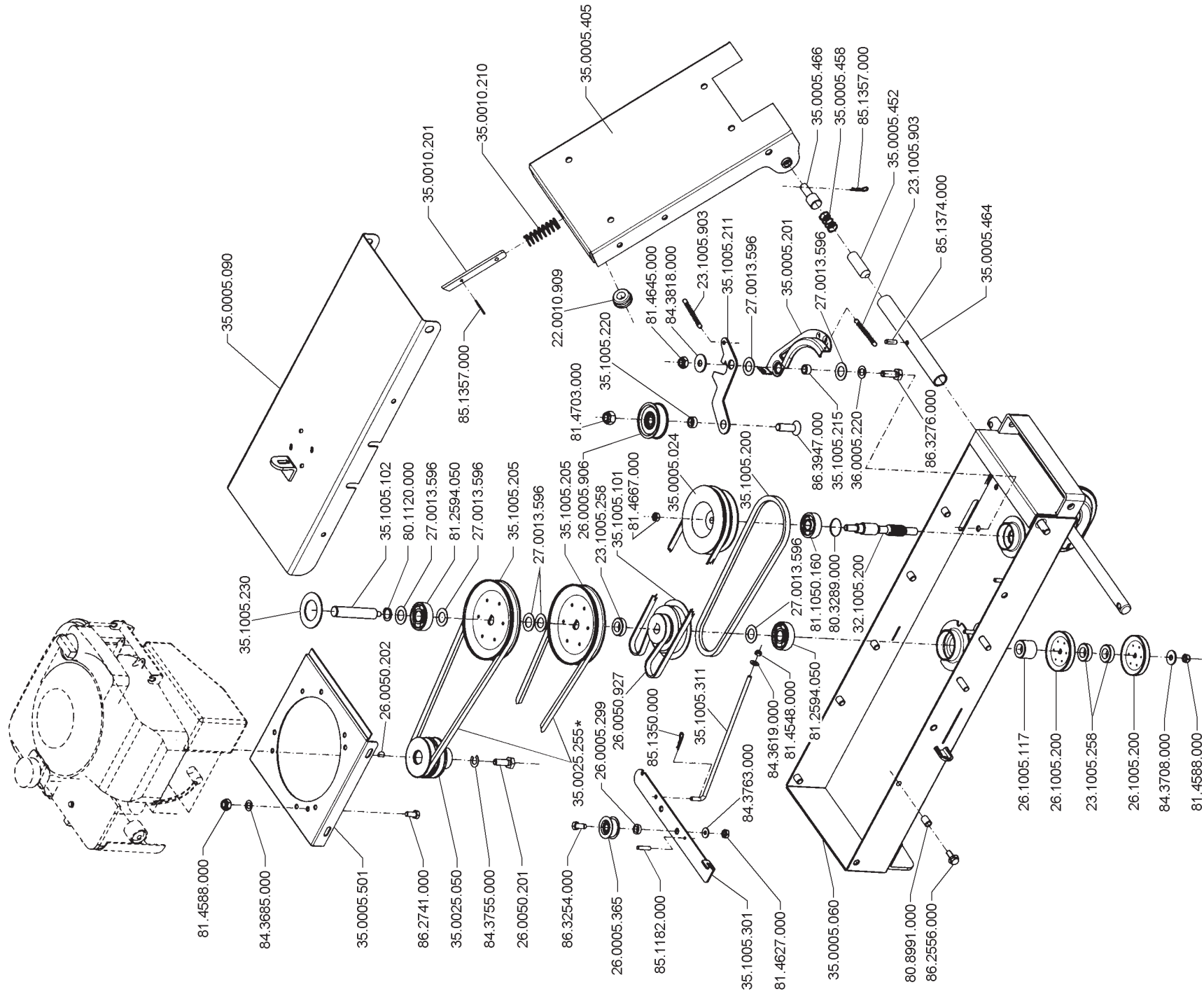


*Valido per produzioni dal 03/2017 in poi (macchina con vasca lavamani integrata nella cisterna)*  
*Valid for productions from 03/2017 on (machine equipped with handwash basin integrated in the tank)*  
*Valable pour les productions à partir de 03/2017 (machine avec lave-mains intégré dans la citerne)*  
*Gültig für Produktionen ab 03/2017 (Maschine mit integriertem Frischwassertank im Tank)*

# Tavola 1/4

06/2019





\* = 350025250 ← 12/2015  
350025255 → 01/2016

