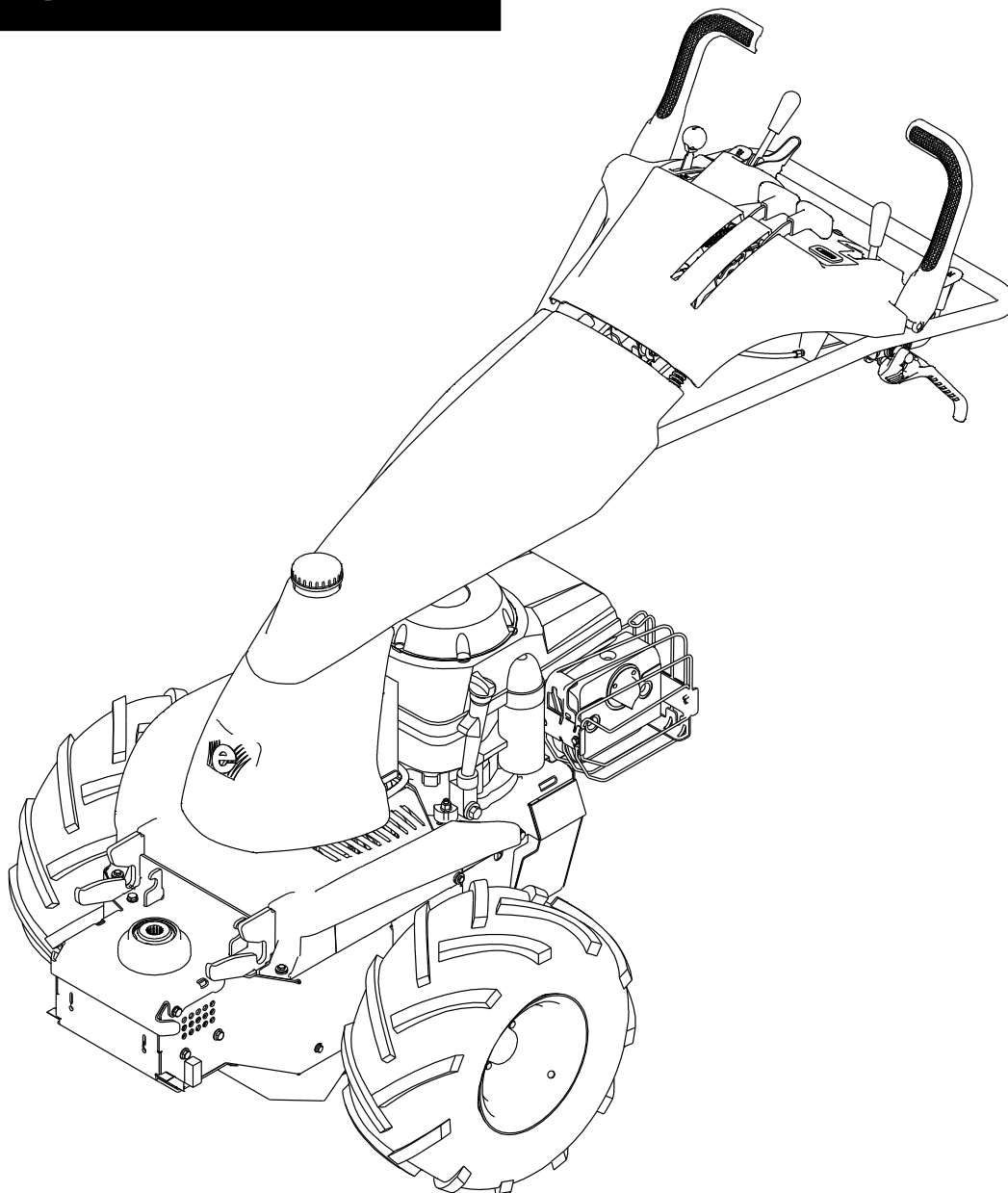


ESPLOSO EXPLODED VIEW



P130

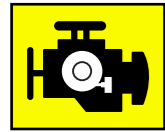
07/2018



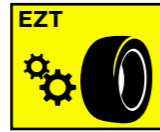
Via G.Pastore, 8 | Zona industriale | 42045 Luzzara (RE) | Italy | (t) +39 0522 977169 | (f) +39 0522 977819 |

(m) info@eurosystems-spa.com | (w) www.eurosystems-spa.com

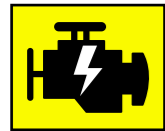
LEGENDA | LEGEND



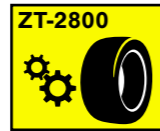
VERSIONE CON SOLO AVV. A STRAPPO
MODEL WITH ONLY RECOIL STARTER



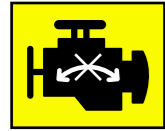
VERSIONE CON GRUPPI RUOTA EZT
MODEL WITH EZT TRANSAXLE



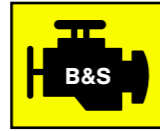
VERSIONE CON AVVIAMENTO ELETTRICO
MODEL WITH ELECTRICAL STARTER



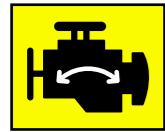
VERSIONE CON GRUPPI RUOTA ZT-2800
MODEL WITH ZT-2800 TRANSAXLE



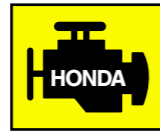
VERSIONE CON MOTORE FISSO
MODEL WITH FIXED ENGINE



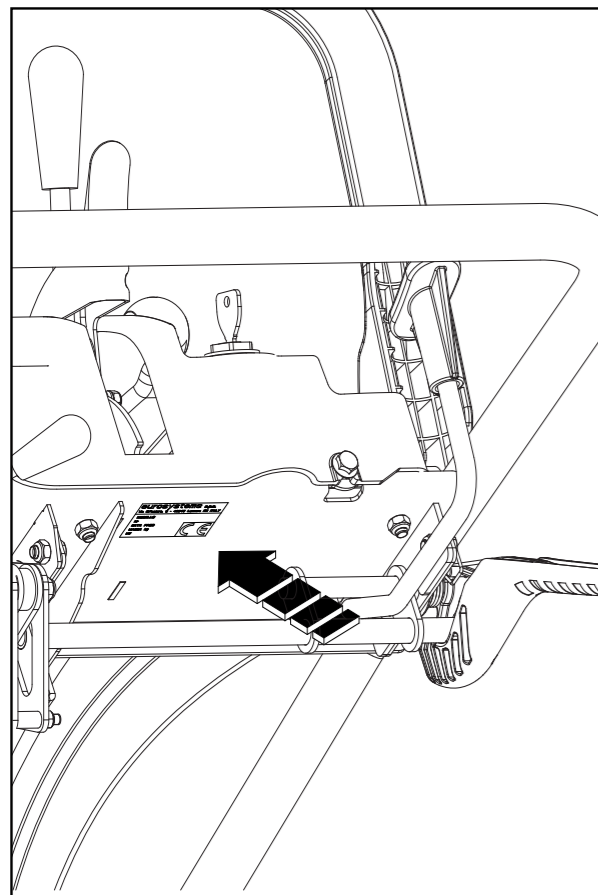
VERSIONE CON MOTORE B&S
MODEL WITH B&S ENGINE



VERSIONE CON KIT BASCULAMENTO (ASC)
MODEL WITH ENGINE TILTING KIT (ASC)



VERSIONE CON MOTORE HONDA
MODEL WITH HONDA ENGINE



COSTRUTTORE

MODELLO: _____

ANNO PROD.: _____









NR: _____

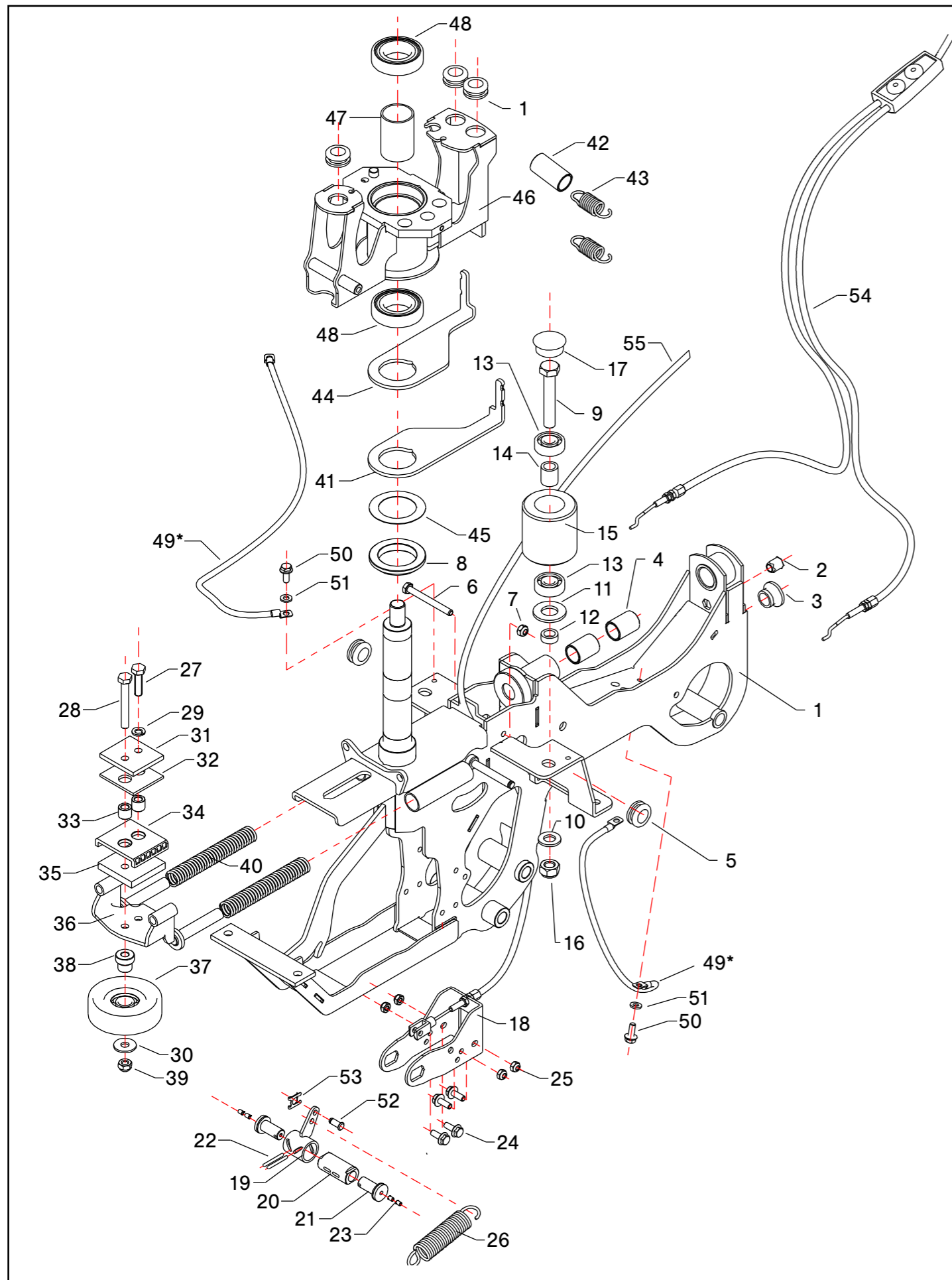
MASSA ca: _____

POTENZA kW: _____

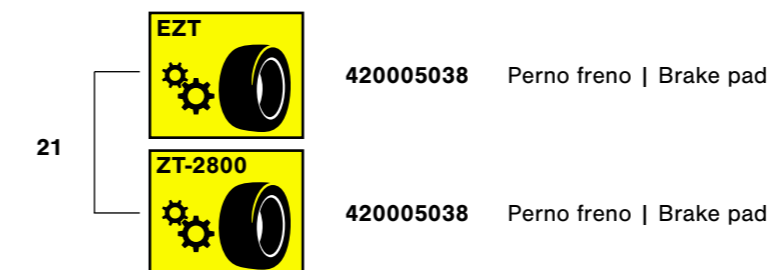


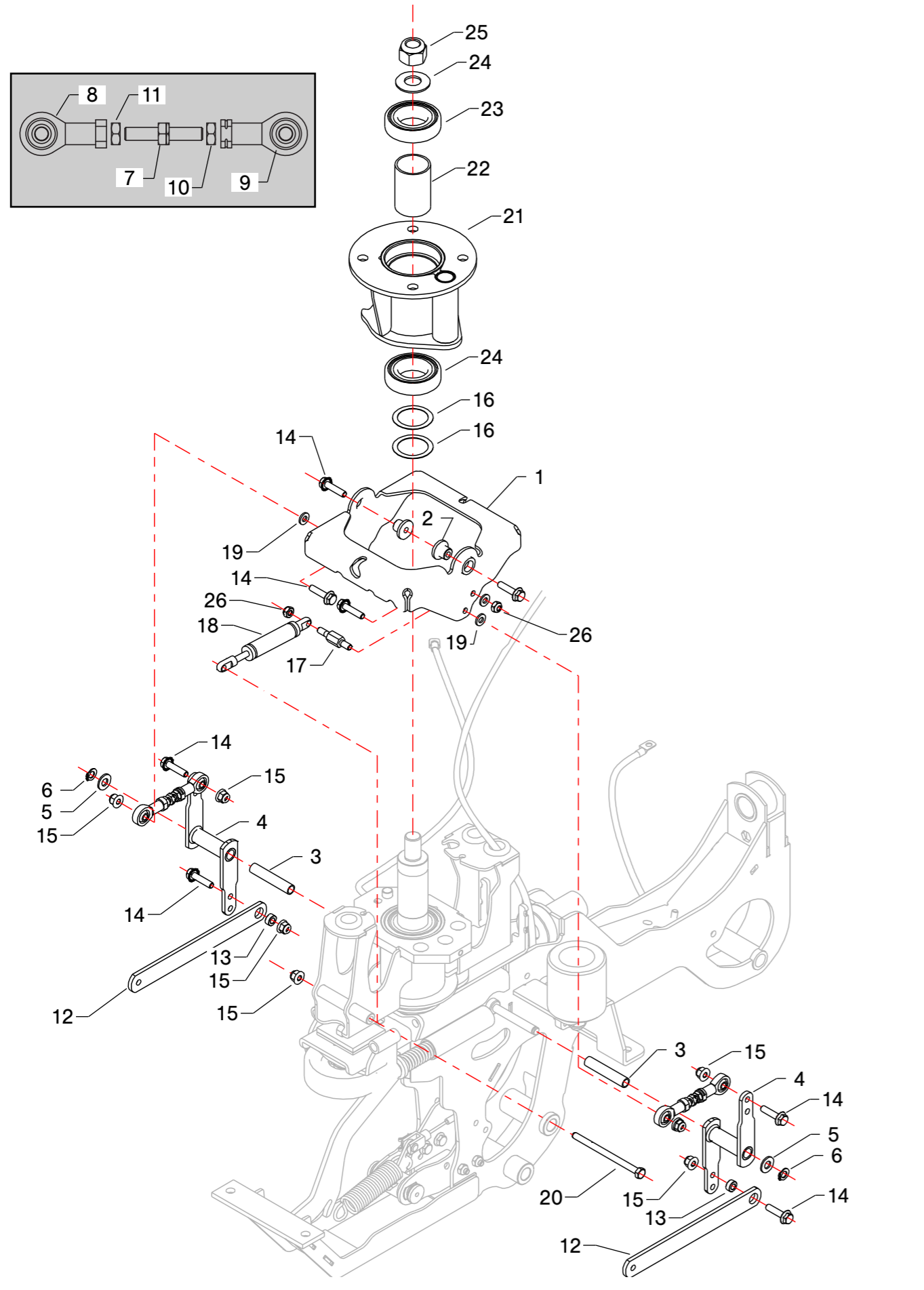
MODELLI | MODEL

MODELLO MODEL								
Cod. 987000000	X		X		X		X	
Cod. 987000500	X	X	X		X		X	
Cod. 987001520	X	X	X		X		X	
Cod. 987001520	X	X		X		X	X	
Cod. 987001600	X		X		X			X
Cod. 987001650	X	X	X		X			X
Cod. 987001700	X	X		X		X		X

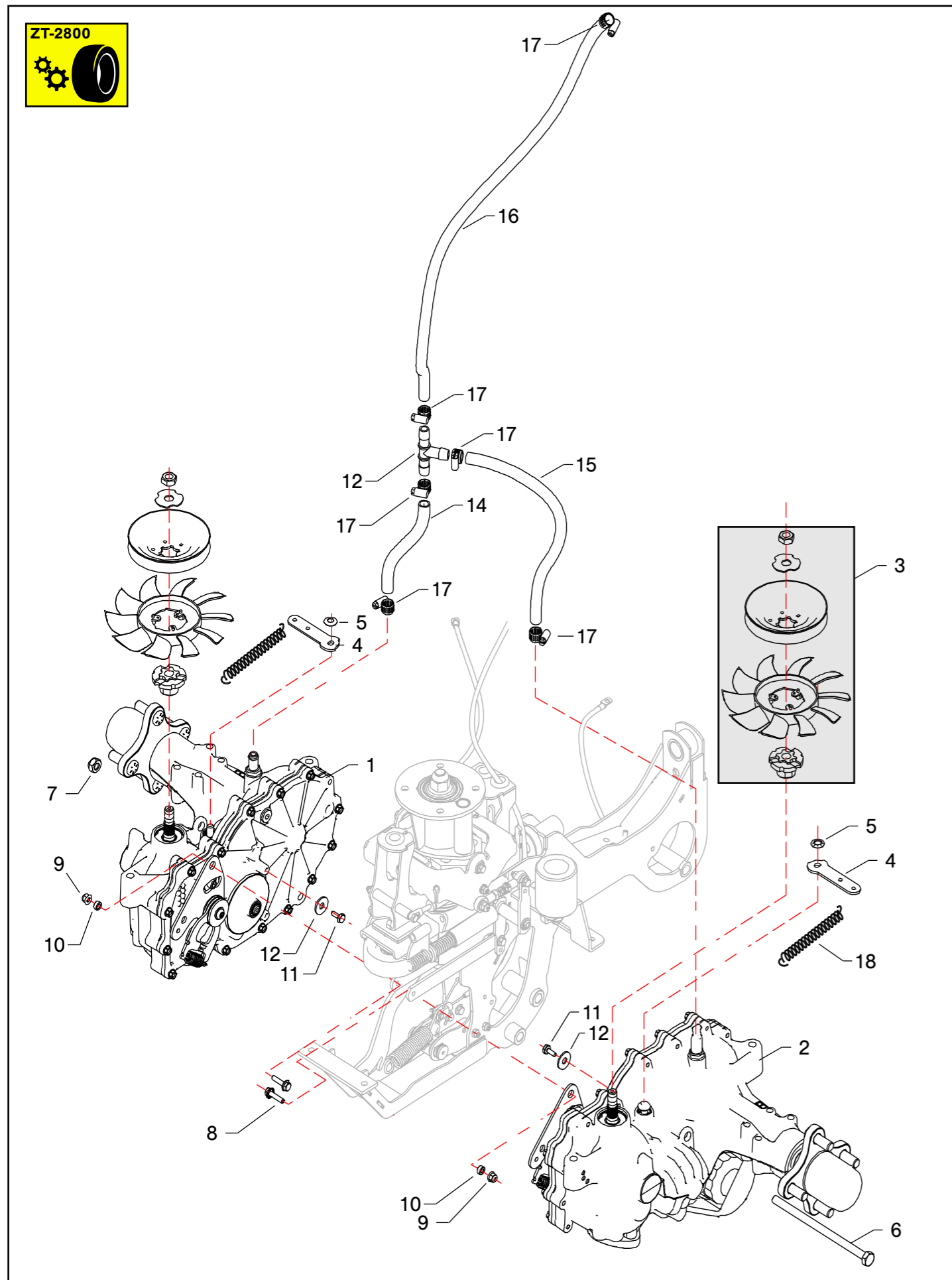


1	420005000	Telaio Frame	29	843667000	Rondella elastica Elastic washer
2	808994000	Inserto filettato Threaded insert	30	843708000	Rondella Washer
3	400005900	Boccola Bush	31	420005061	Distanziale Spacer
4	420005901	Boccola Bush	32	420005903	Distanziale Spacer
5	220010910	Passacavo Cable grommet	33	420005060	Distanziale Spacer
6	862370700	Vite Screw	34	420005902	Distanziale Spacer
7	814548000	Dado Nut	35	420005050	Distanziale Spacer
8	420005027	Distanziale Spacer	36	420005052	Piatto tendicinghia Idler pulley support
9	863997200	Vite Screw	37	420005920	Ballerino Idler pulley
10	843901050	Rondella Washer	38	420005058	Boccola Metal bush
11	420005029	Guarnizione Gasket	39	814588000	Dado Nut
12	360005212	Distanziale Spacer	40	420005065	Molla Spring
13	812523050	Cuscinetto Bearing	41	420005070	Lamiera Metal sheet
14	420005030	Distanziale Spacer	42	420005904	Boccola Bush
15	420005910	Ballerino Idler pulley	43	420005074	Molla Spring
16	814703000	Dado Nut	44	420005072	Lamiera Metal sheet
17	420005031	Tappo Stopper	45	330005456	Distanziale Spacer
18	420005037	Lamiera Metal sheet	46	420005082	Supporto manubrio Handlebar support
19	420005040	Leva freno Brake lever	47	420005093	Distanziale Spacer
20	420005044	Distanziale Spacer	48	812633001	Cuscinetto Bearing
21	420005038	Perno freno Brake pad	49	420025130	Impianto elettrico Electrical wiring
22	851135030	Spina cilindrica Cylindrical pin	50	862070010	Vite Screw
23	861830000	Vite Screw	51	843605010	Distanziale Spacer
24	862120000	Vite Screw	52	420010535	Perno Metal pin
25	814548000	Dado Nut	53	420010537	Graffetta Clip
26	341020369	Molla Spring	54	420010506	Cavo Cable
27	862724000	Vite Screw	55	420010525	Cavo Cable
28	862944000	Vite Screw			

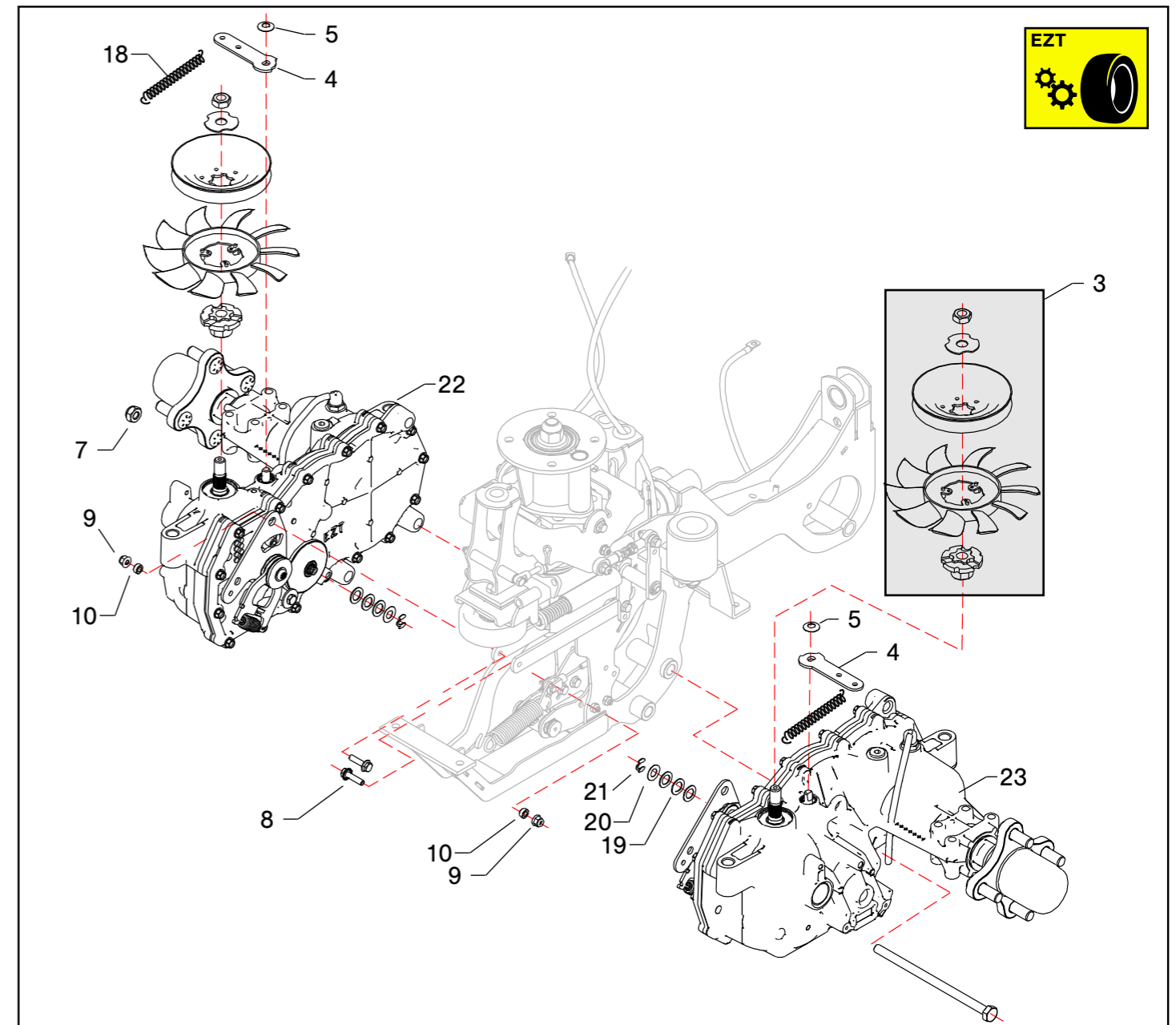


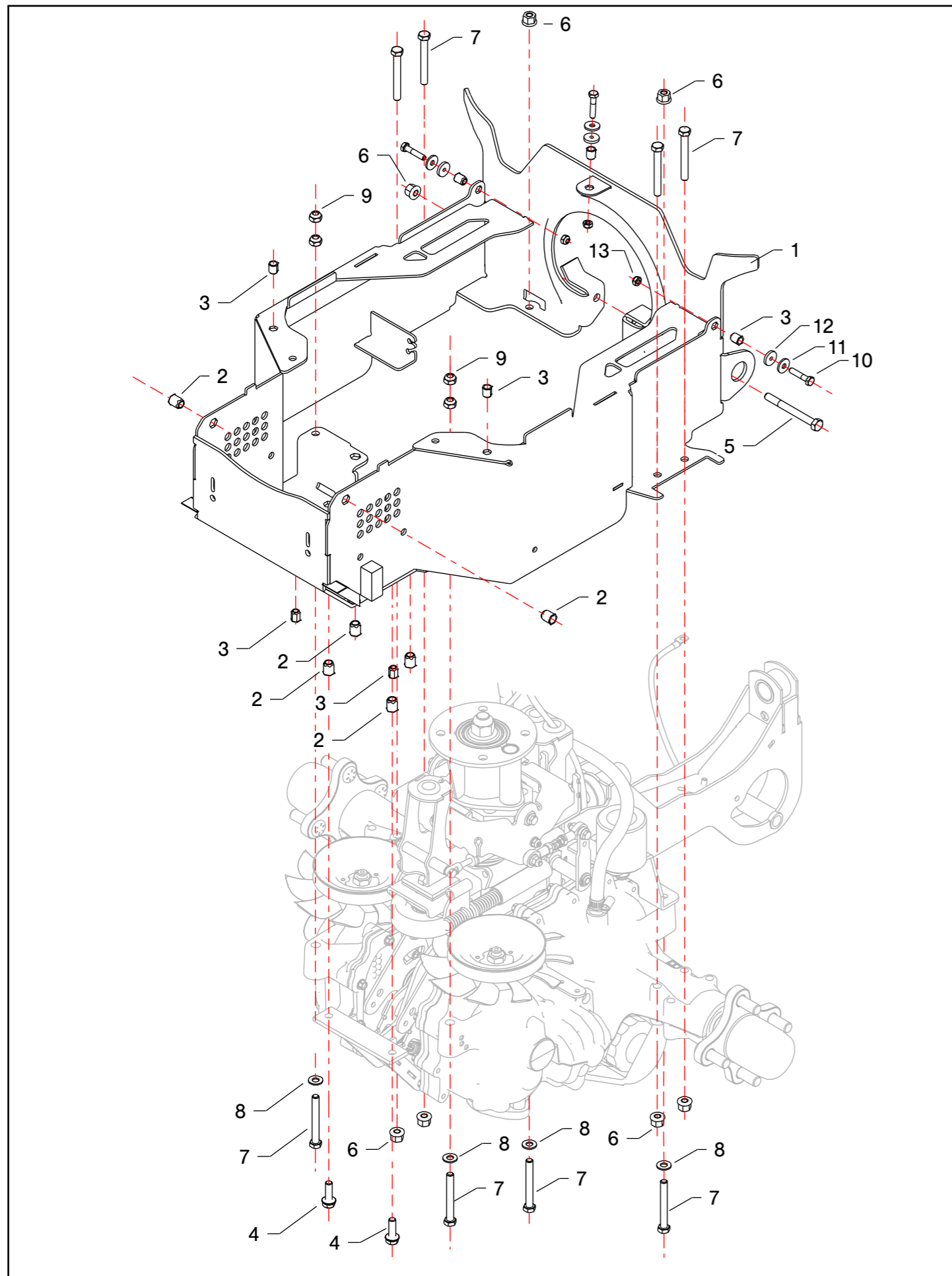


- | | | | | | |
|----|-----------|---|----|-----------|---------------------------------------|
| 1 | 420005110 | Triangolo di comando Control triangle | 15 | 814549000 | Dado Nut |
| 2 | 420005915 | Boccola Bush | 16 | 420005096 | Distanziale Spacer |
| 3 | 420005128 | Tubo rilsan Rilsan pipe | 17 | 420005114 | Supporto Support |
| 4 | 420005112 | Leva Lever | 18 | 420005127 | Freno idraulico Hydraulic brake |
| 5 | 843685000 | Rondella Washer | 19 | 843605010 | Rondella Washer |
| 6 | 801101000 | Anello Seeger Seeger ring | 20 | 862370850 | Vite Screw |
| 7 | 420005119 | Perno filettato Threaded pin | 21 | 420005100 | Supporto manubrio Handlebar support |
| 8 | 420005120 | Testa a snodo Swivel head | 22 | 420005093 | Distanziale Spacer |
| 9 | 420005121 | Testa a snodo Swivel head | 23 | 812633001 | Cuscinetto Bearing |
| 10 | 814535051 | Dado Nut | 24 | 846000000 | Molla a tazza Cup spring |
| 11 | 814535050 | Dado Nut | 25 | 814794100 | Dado Nut |
| 12 | 420005122 | Leva Lever | 26 | 814548000 | Dado Nut |
| 13 | 420005125 | Distanziale Spacer | | | |
| 14 | 862140000 | Vite Screw | | | |

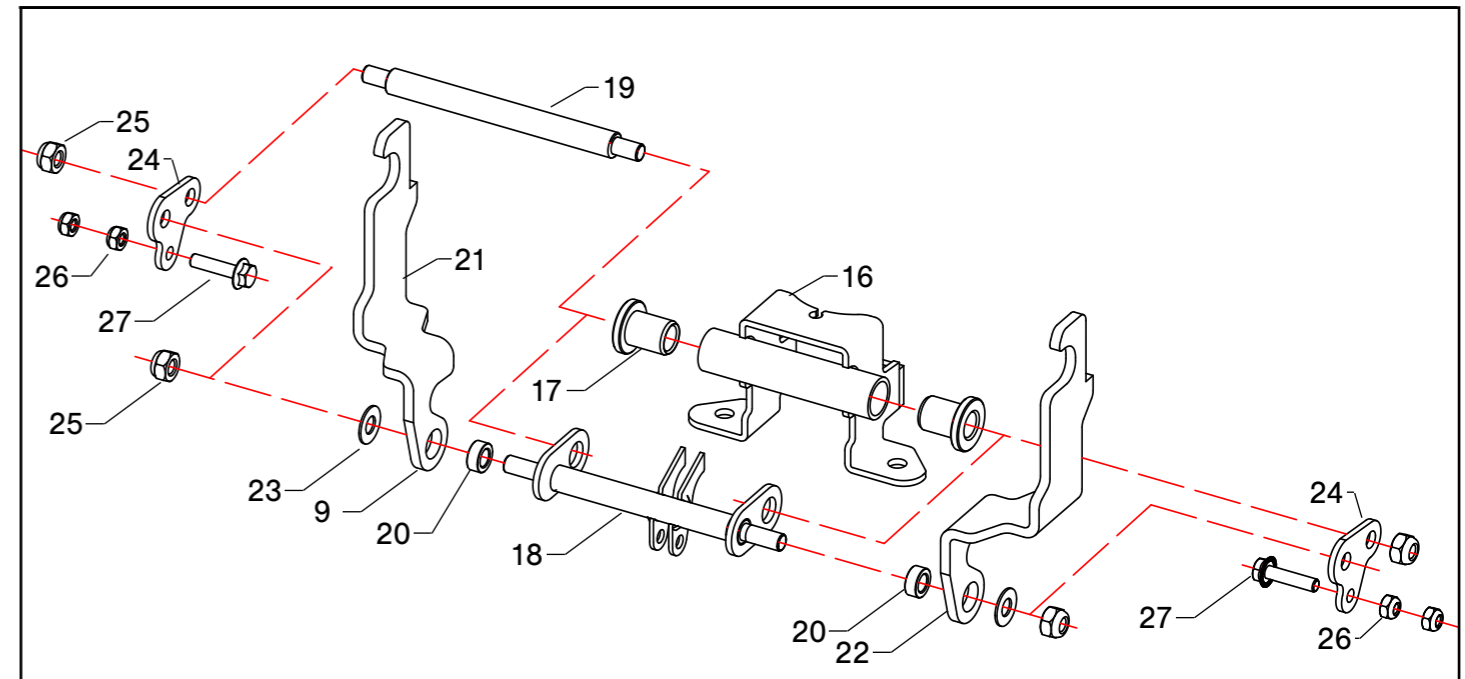
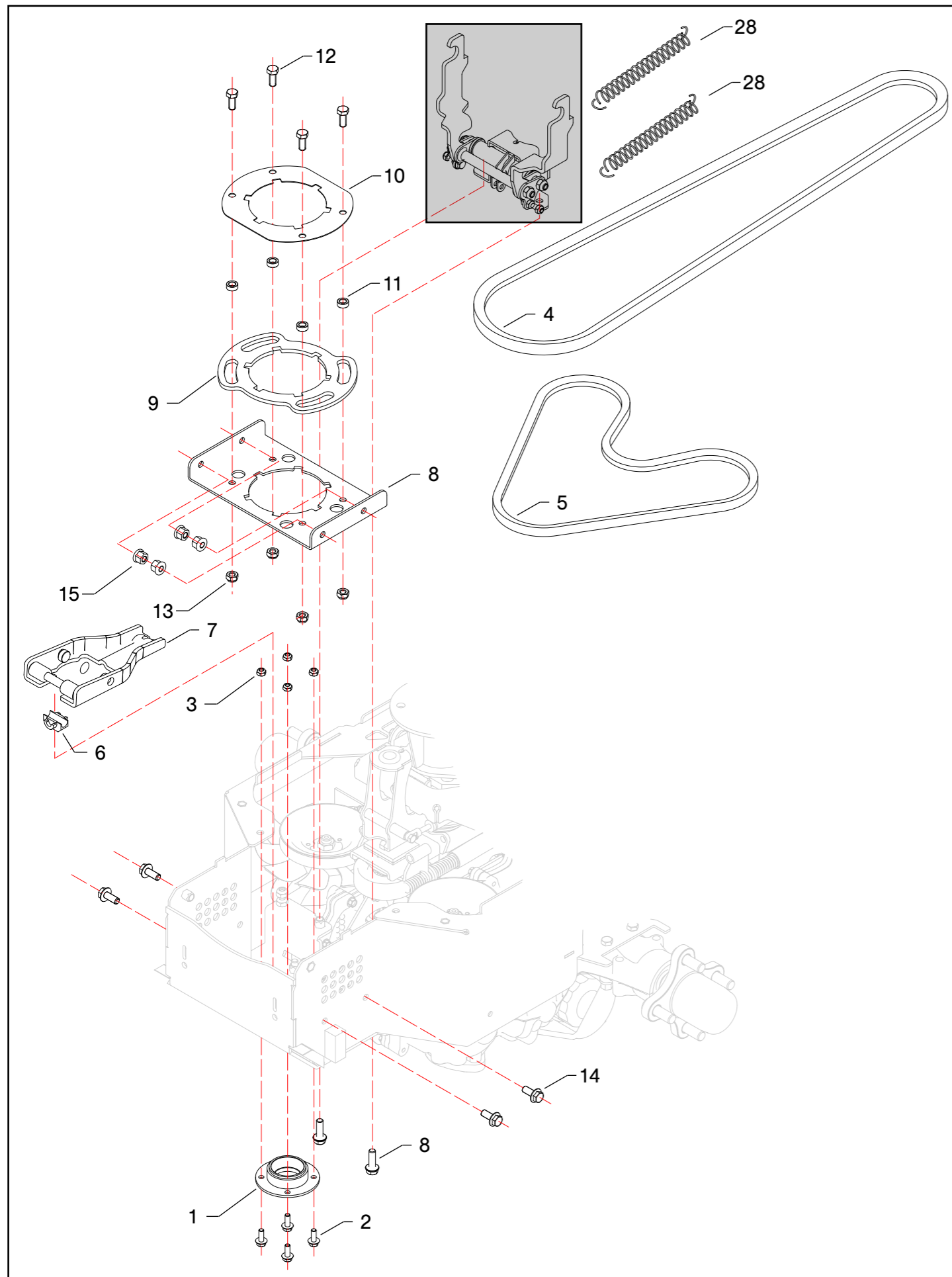


- | | | | | | |
|----|-----------|---|----|-----------|-------------------------------|
| 1 | 421005060 | Gruppo ZT-2800 Transaxle ZT-2800 | 13 | 421005062 | Raccordo a T T joint |
| 2 | 421005061 | Gruppo ZT-2800 Transaxle ZT-2800 | 14 | 421005063 | Tubo 150 mm Hose 150 mm |
| 3 | 421005057 | Kit Ventola e puleggia Fan and pulley kit | 15 | 421005063 | Tubo 370 mm Hose 370 mm |
| 4 | 421005063 | Leva Lever | 16 | 421005063 | Tubo 750 mm Hose 750 mm |
| 5 | 421005055 | Anello di bloccaggio Pushnut | 17 | 350020050 | Fascetta Hose clamp |
| 6 | 862357510 | Vite Screw | 18 | 420005172 | Molla Spring |
| 7 | 814645000 | Dado Nut | 19 | 341012364 | Distanziale Spacer |
| 8 | 862140000 | Vite Screw | 20 | 231005289 | Distanziale Spacer |
| 9 | 814549000 | Dado Nut | 21 | 421005056 | Anello benzing Benzing ring |
| 10 | 420005125 | Distanziale Spacer | 22 | 421005049 | Gruppo EZT Transaxle EZT |
| 11 | 862371000 | Vite Screw | 23 | 421005050 | Gruppo EZT Transaxle EZT |
| 12 | 843622000 | Rondella Washer | 24 | 862357510 | Vite Screw |

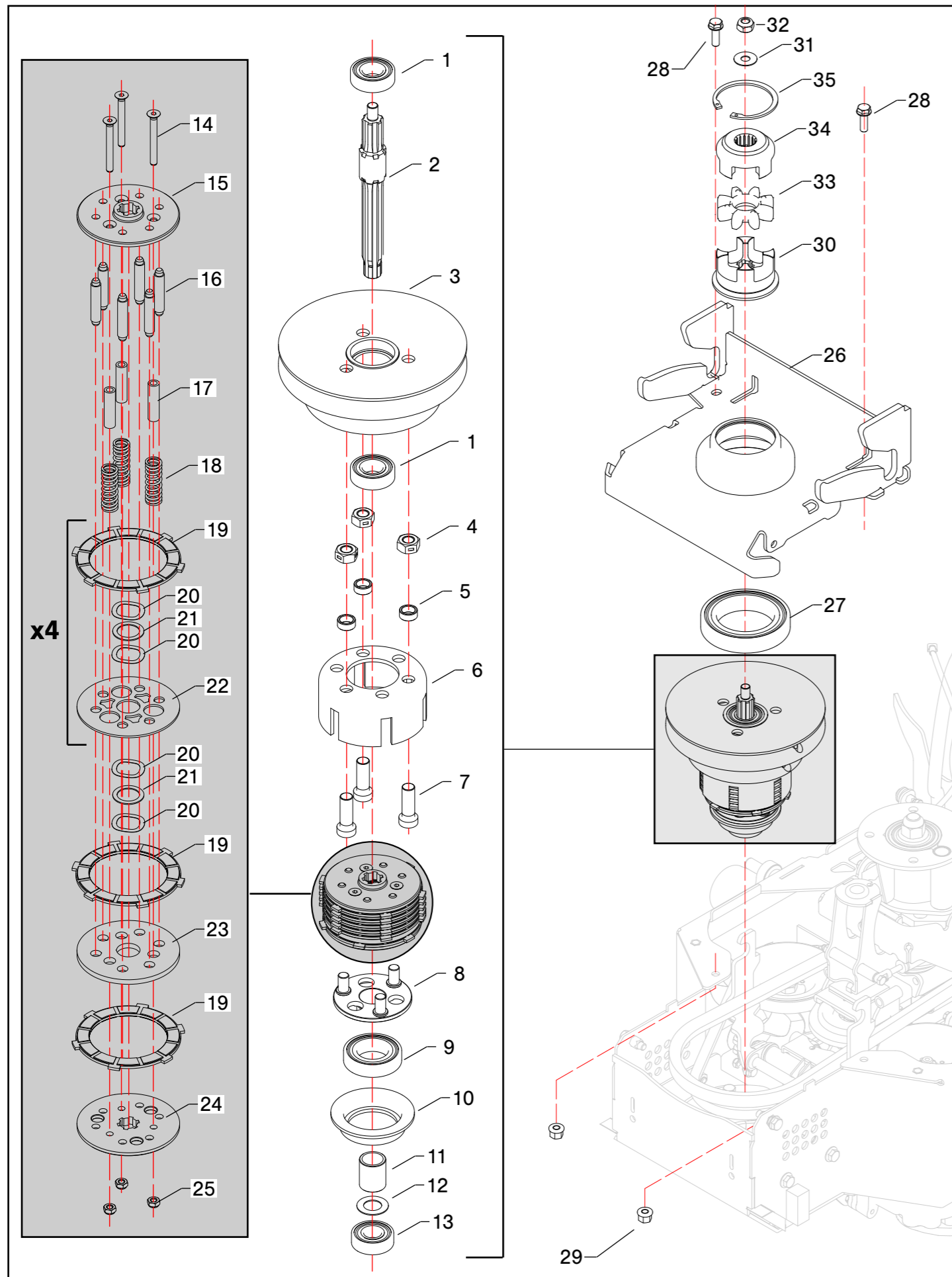




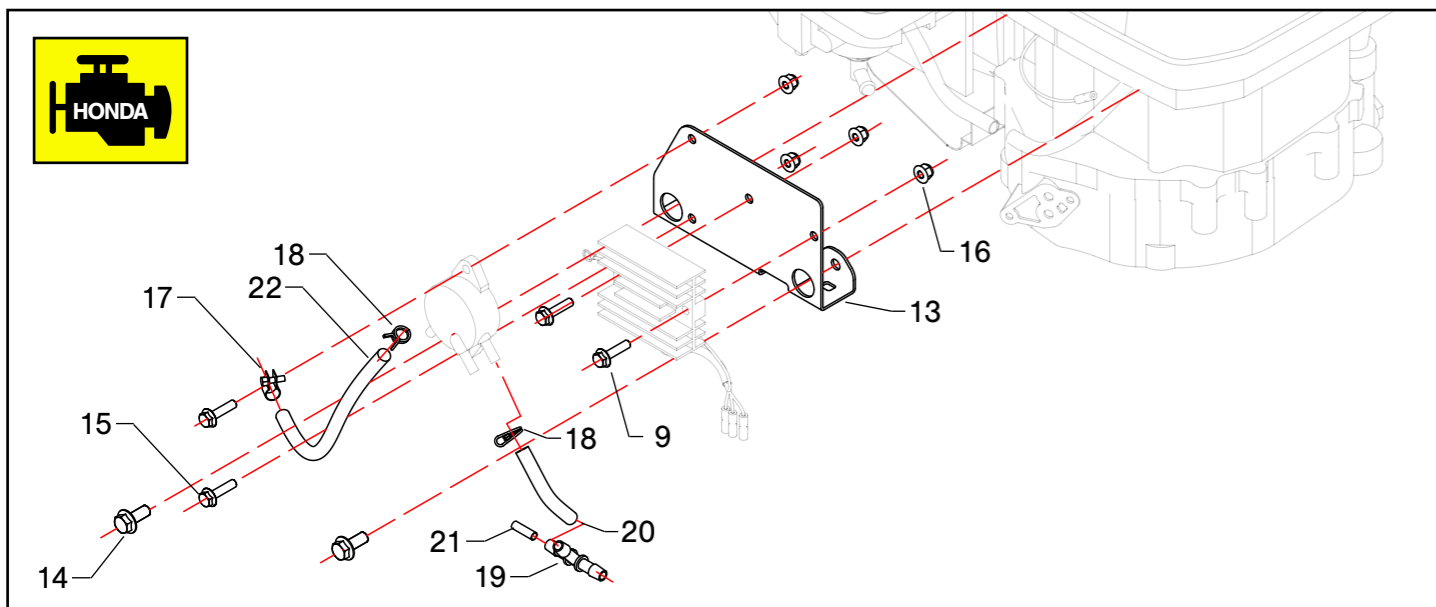
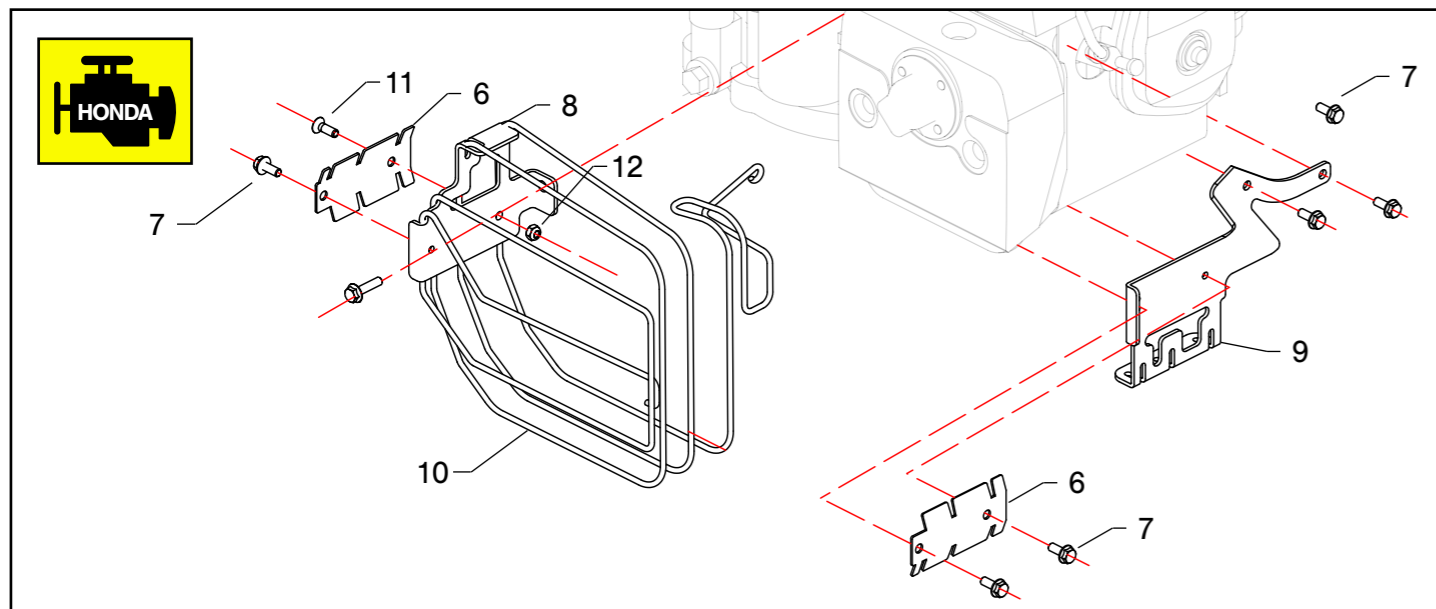
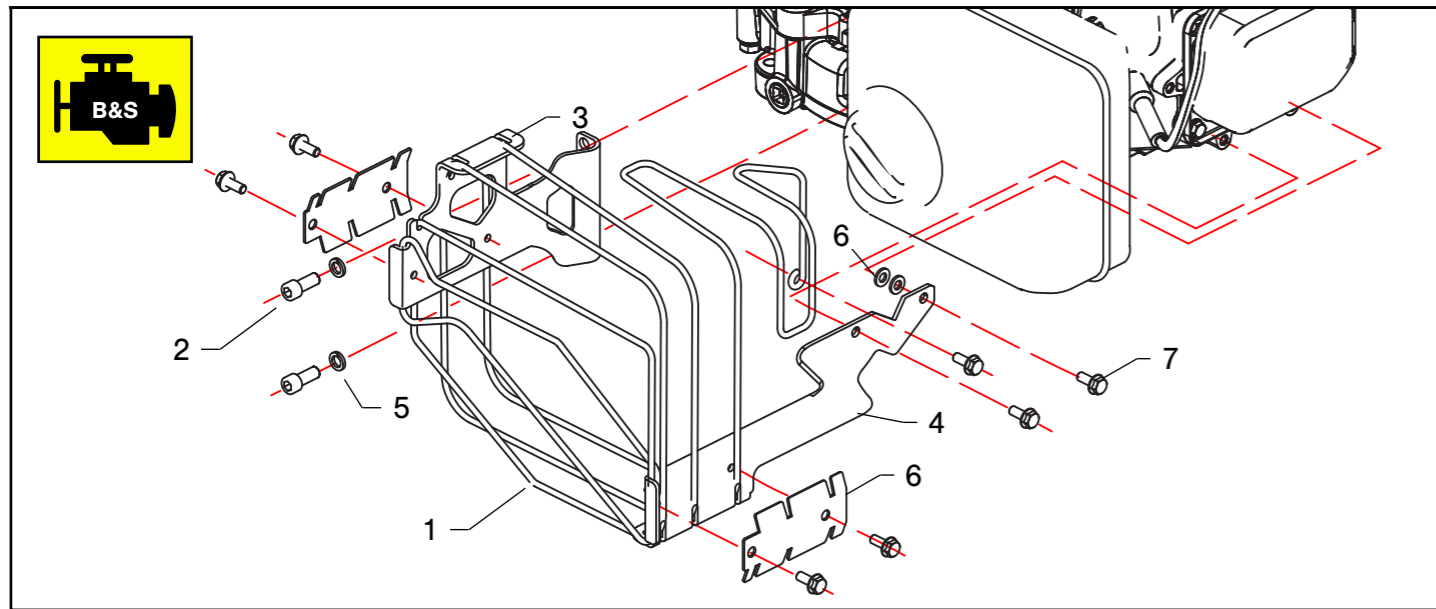
- | | | | | | |
|----------|------------------|------------------------------|-----------|------------------|-----------------------------------|
| 1 | 420005130 | Telaio Frame | 8 | 843685000 | Rondella Washer |
| 2 | 808994000 | Inserto M8 Threaded insert | 9 | 814588000 | Dado Nut |
| 3 | 808993000 | Inserto M6 Threaded insert | 10 | 862160050 | Vite Screw |
| 4 | 862685000 | Vite Screw | 11 | 420005907 | Rondella in gomma Rubber washer |
| 5 | 863047000 | Vite Screw | 12 | 843619000 | Rondella Washer |
| 6 | 814599000 | Dado Nut | 13 | 814548000 | Dado Nut |
| 7 | 862952000 | Vite Screw | | | |



- | | | | | | |
|----|-----------|--------------------------------|----|-----------|----------------------------|
| 1 | 420005293 | Flangia Flange | 16 | 420005151 | Supporto Support |
| 2 | 814548000 | Vite Screw | 17 | 341012304 | Boccola nylon Nylon Bush |
| 3 | 862120000 | Dado Nut | 18 | 420005161 | Perno Pin |
| 4 | 420025301 | Cinghia motore Engine Belt | 19 | 420005166 | Perno Pin |
| 5 | 420025302 | Cinghia cambi Transaxle Belt | 20 | 330020225 | Distanziale Spacer |
| 6 | 420005905 | Snodo Junction | 21 | 420005168 | Leva destra Right lever |
| 7 | 420005270 | Leva frizione Clutch lever | 22 | 420005170 | Leva sinistra Left lever |
| 8 | 420005252 | Piastra Plate | 23 | 330020250 | Distanziale Spacer |
| 9 | 420005253 | Piastra Plate | 24 | 420005167 | Lamiera Plate |
| 10 | 420005255 | Piastra Plate | 25 | 814588000 | Dado Nut |
| 11 | 330020225 | Distanziale Spacer | 26 | 814548000 | Dado Nut |
| 12 | 862555000 | Vite Screw | 27 | 862140000 | Vite Screw |
| 13 | 814588000 | Dado Nut | 28 | 420005172 | Molla Spring |
| 14 | 862556000 | Vite Screw | | | |
| 15 | 814599000 | Dado Nut | | | |



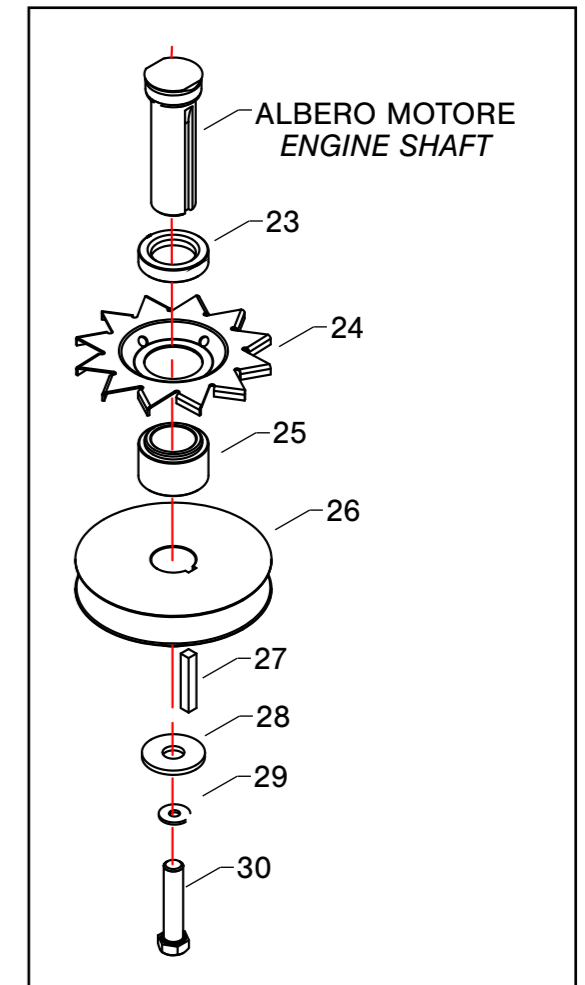
- | | | | | | |
|----|-----------|---------------------------------------|----|-----------|-------------------------------------|
| 1 | 812632001 | Cuscinetto Bearing | 19 | 420005214 | Disco guarnito Covered disc |
| 2 | 420005207 | Albero Shaft | 20 | 270011943 | Distanziale Spacer |
| 3 | 420005230 | Gruppo pulegge Pulley set | 21 | 420005222 | Molla Spring |
| 4 | 814703100 | Dado Nut | 22 | 420005215 | Disco non guarnito Disc |
| 5 | 420005237 | Distanziale Spacer | 23 | 420005216 | Disco di comando Command disc |
| 6 | 420005236 | Campana Clutch cover | 24 | 420005217 | Flangia inferiore Lower flange |
| 7 | 863948000 | Vite Screw | 25 | 814548000 | Dado Nut |
| 8 | 420005219 | Selettore Selector | 26 | 420005260 | Coperchio Cover |
| 9 | 812633001 | Cuscinetto Bearing | 27 | 812899001 | Cuscinetto Bearing |
| 10 | 420005223 | Supporto selettore Selector support | 28 | 862685000 | Vite Screw |
| 11 | 420005224 | Distanziale Spacer | 29 | 814599000 | Dado Nut |
| 12 | 270013596 | Distanziale Spacer | 30 | 420005238 | Giunto Coupling |
| 13 | 812586001 | Cuscinetto Bearing | 31 | 360005220 | Distanziale Spacer |
| 14 | 862356200 | Vite Screw | 32 | 814645000 | Dado Nut |
| 15 | 420005211 | Flangia superiore Upper flange | 33 | 420005240 | Elemento elastico Elastic element |
| 16 | 420005213 | Perno Pin | 34 | 420005241 | Giunto Coupling |
| 17 | 420005212 | Distanziale Spacer | 35 | 801408000 | Anello seeger Seeger ring |
| 18 | 420005218 | Molla Spring | | | |

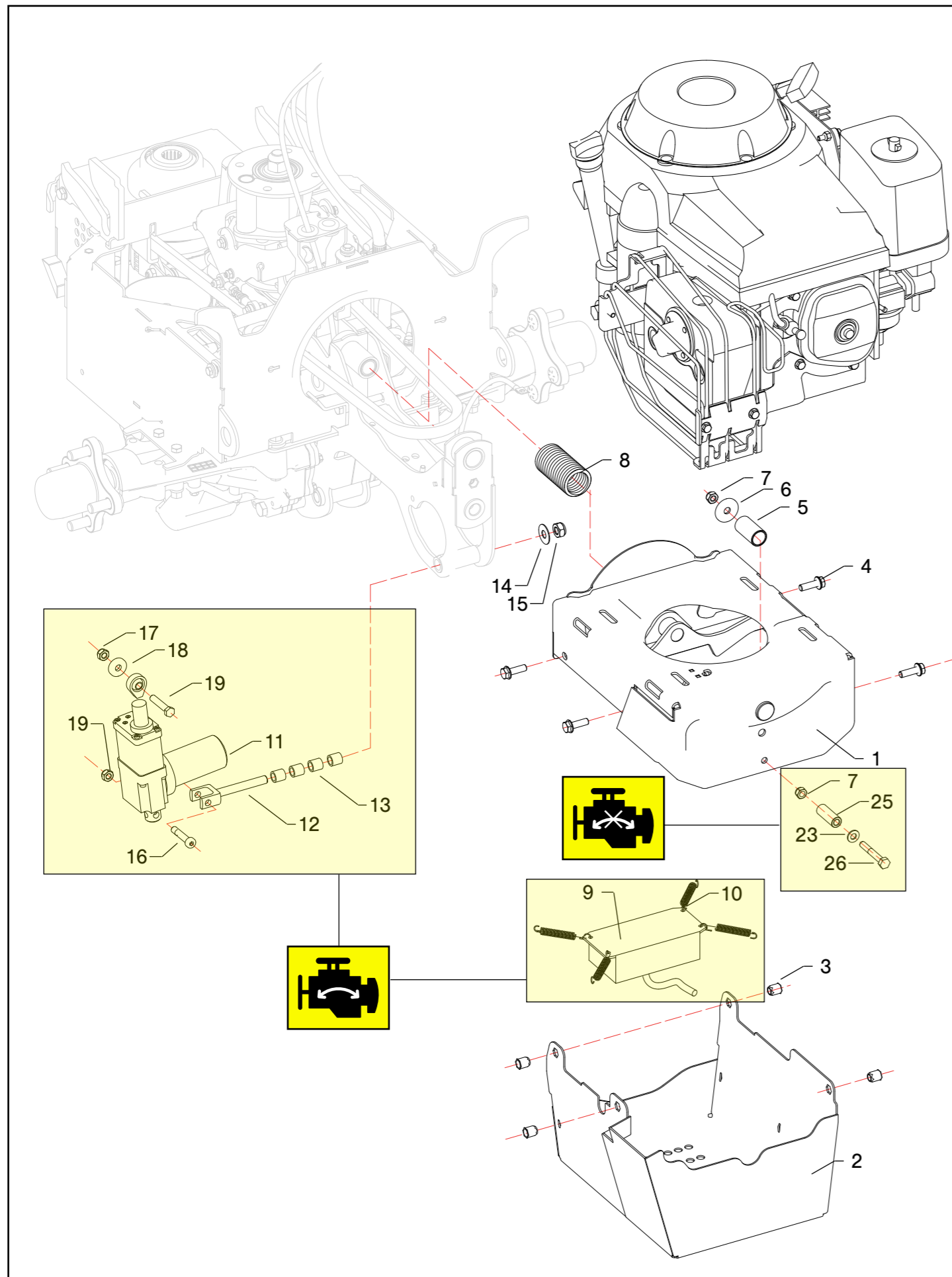


- 1 420025200 Filo di protezione | Protection Cable
- 2 862439085 Vite | Screw
- 3 420025213 Lamiera | Plate
- 4 420025205 Lamiera | Plate
- 5 843605010 Rondella | Washer
- 6 420025206 Piastra | Plate
- 7 862070010 Vite | Screw

- 8 420025210 Lamiera | Plate
- 9 420025211 Lamiera | Plate
- 10 420025207 Filo di protezione | Protection Cable
- 11 862168000 Vite | Screw
- 12 814548000 Dado | Nut
- 13 420025221 Lamiera | Plate
- 14 862556000 Vite | Screw
- 15 862140000 Vite | Screw
- 16 814549000 Dado | Nut
- 17 420025912 Fascetta | Hose clamp
- 18 420010545 Fascetta | Hose clamp
- 19 420010540 Raccordo a T | T junction
- 20 341025925 Tubo 70 mm | Hose 70 mm
- 21 420025908 Tubo 10 mm | Hose 10 mm
- 22 420025906 Tubo 190 mm | Hose 190 mm

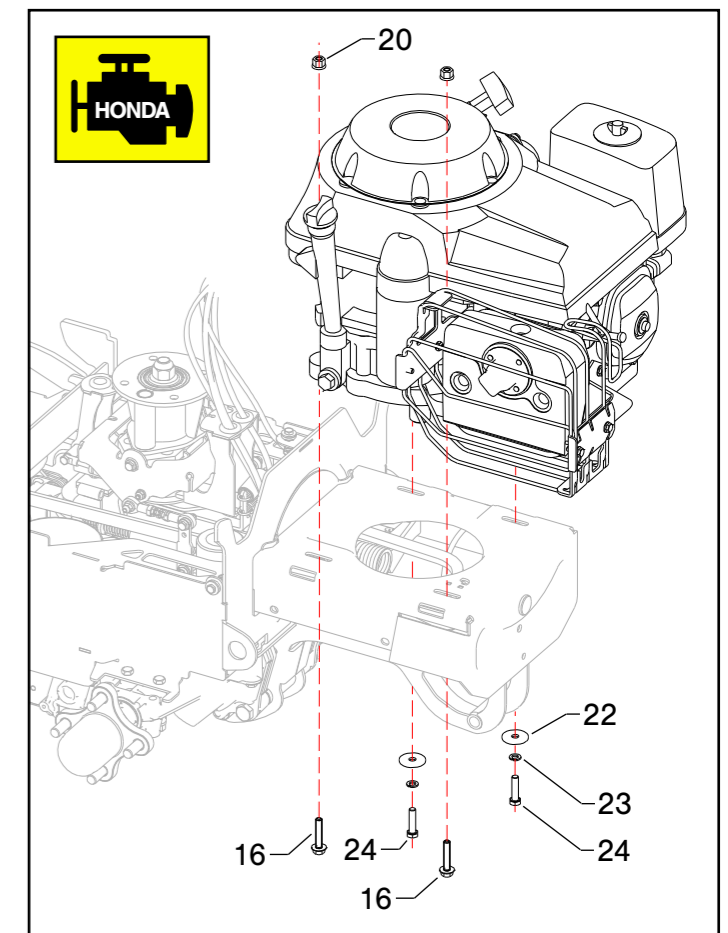
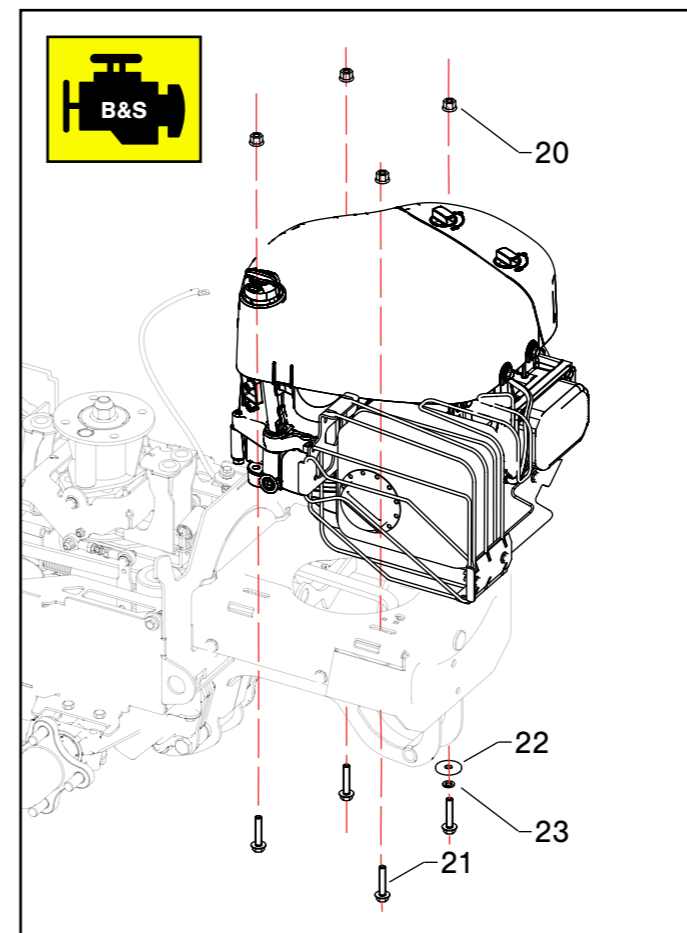
- 23 420025103 Distanziale | Spacer
- 24 411025120 Ventola | Fan
- 25 420025101 Distanziale | Spacer
- 26 420025100 Puleggia | Pulley
- 27 843884000 Chiavetta | Shaft key
- 28 843843070 Rondella | Washer
- 29 862439090 Rondella elastica | Elastic washer
- 30 341025105 Vite | Screw

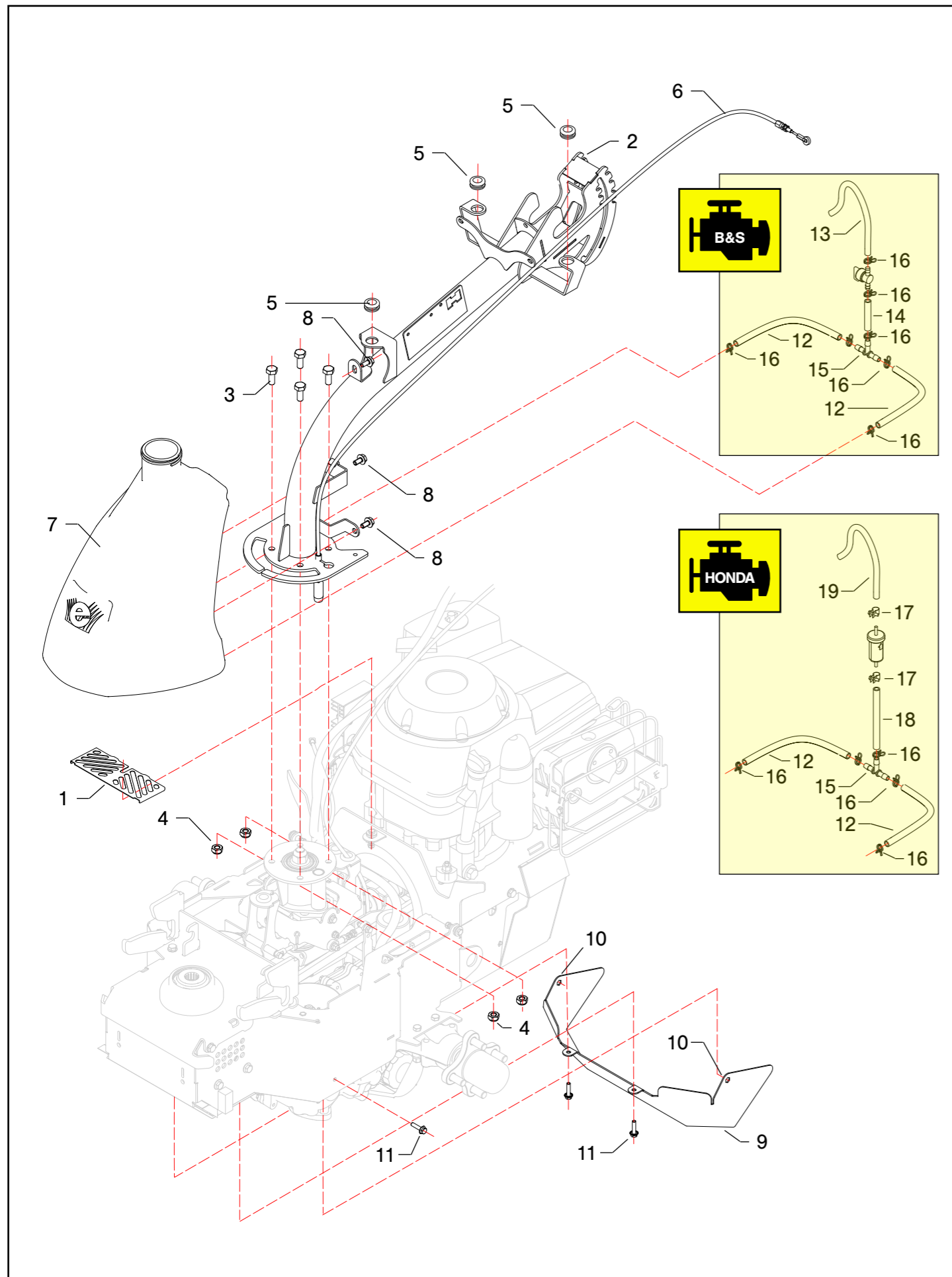




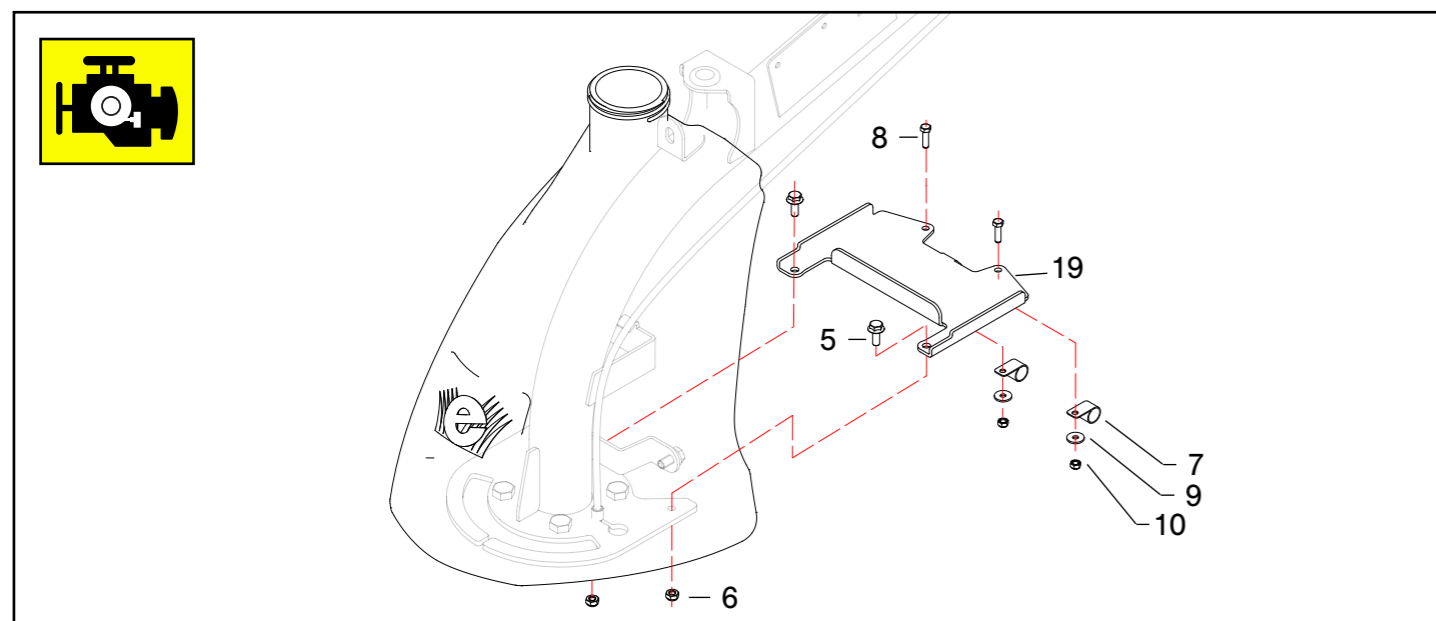
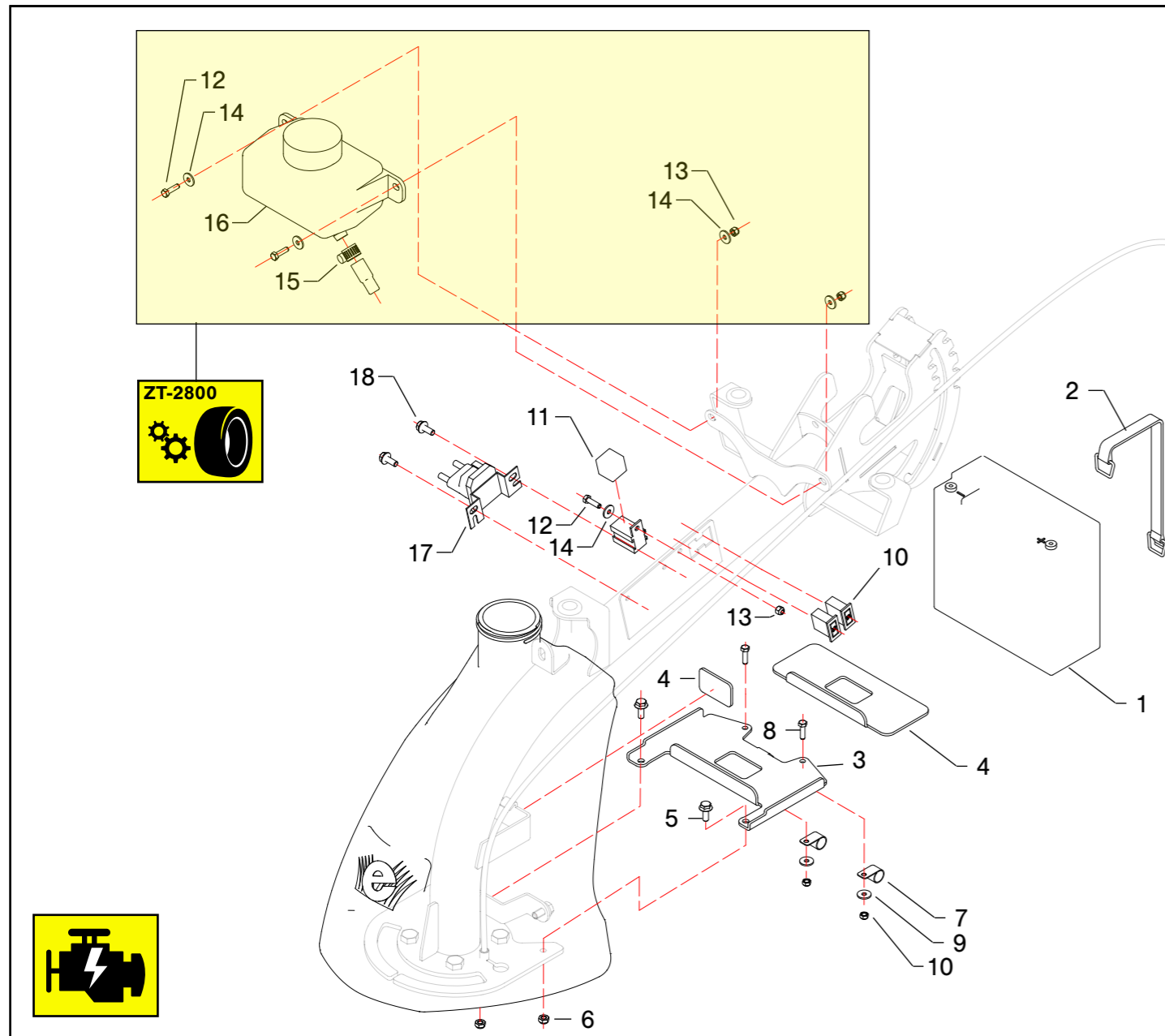
- 1 420005180 Telaio | Frame
- 2 420005200 Telaio | Frame
- 3 808994000 Inserto filettato | Threaded insert
- 4 862685000 Vite | Screw
- 5 420005904 Boccola in plastica | Plastic bush
- 6 843713000 Rondella | Washer
- 7 814588000 Dado | Nut
- 8 420005205 Molla | Spring
- 9 420025151 Scheda di controllo | Control card
- 10 231005903 Molla | Spring
- 11 420025155 Attuatore lineare | Linear actuator
- 12 420005300 Forcella | Fork
- 13 322020901 Boccola in plastica | Plastic bush

- 14 360005220 Distanziale | Spacer
- 15 814645000 Dado | Nut
- 16 862860005 Vite | Screw
- 17 862860020 Vite | Screw
- 18 843711000 Rondella | Washer
- 19 814588000 Dado | Nut
- 20 814599000 Dado | Nut
- 21 862687000 Vite | Screw
- 22 843713000 Rondella | Washer
- 23 843685000 Rondella | Washer
- 24 862439055 Vite | Screw
- 25 420005193 Distanziale | Spacer
- 26 862890000 Vite | Screw

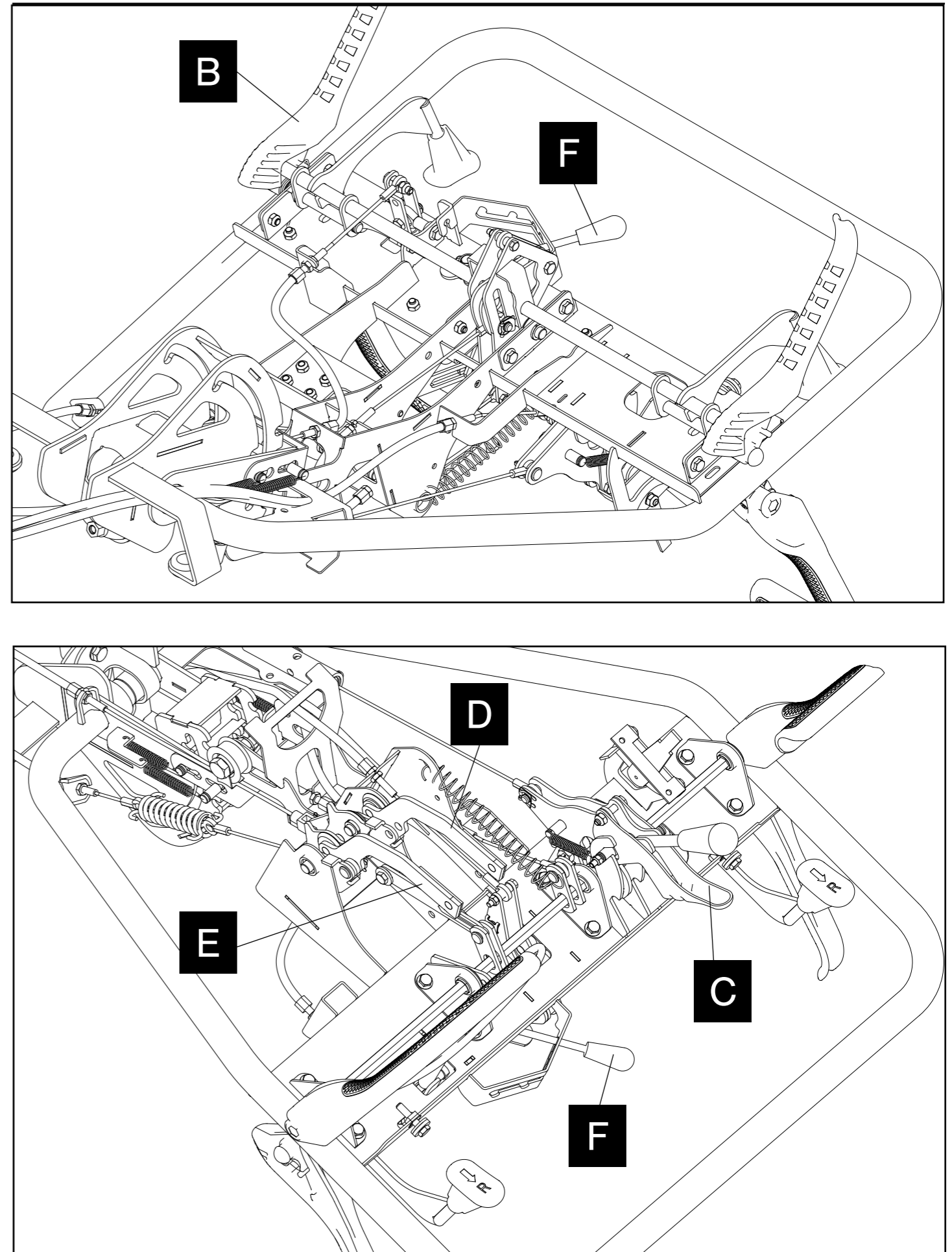
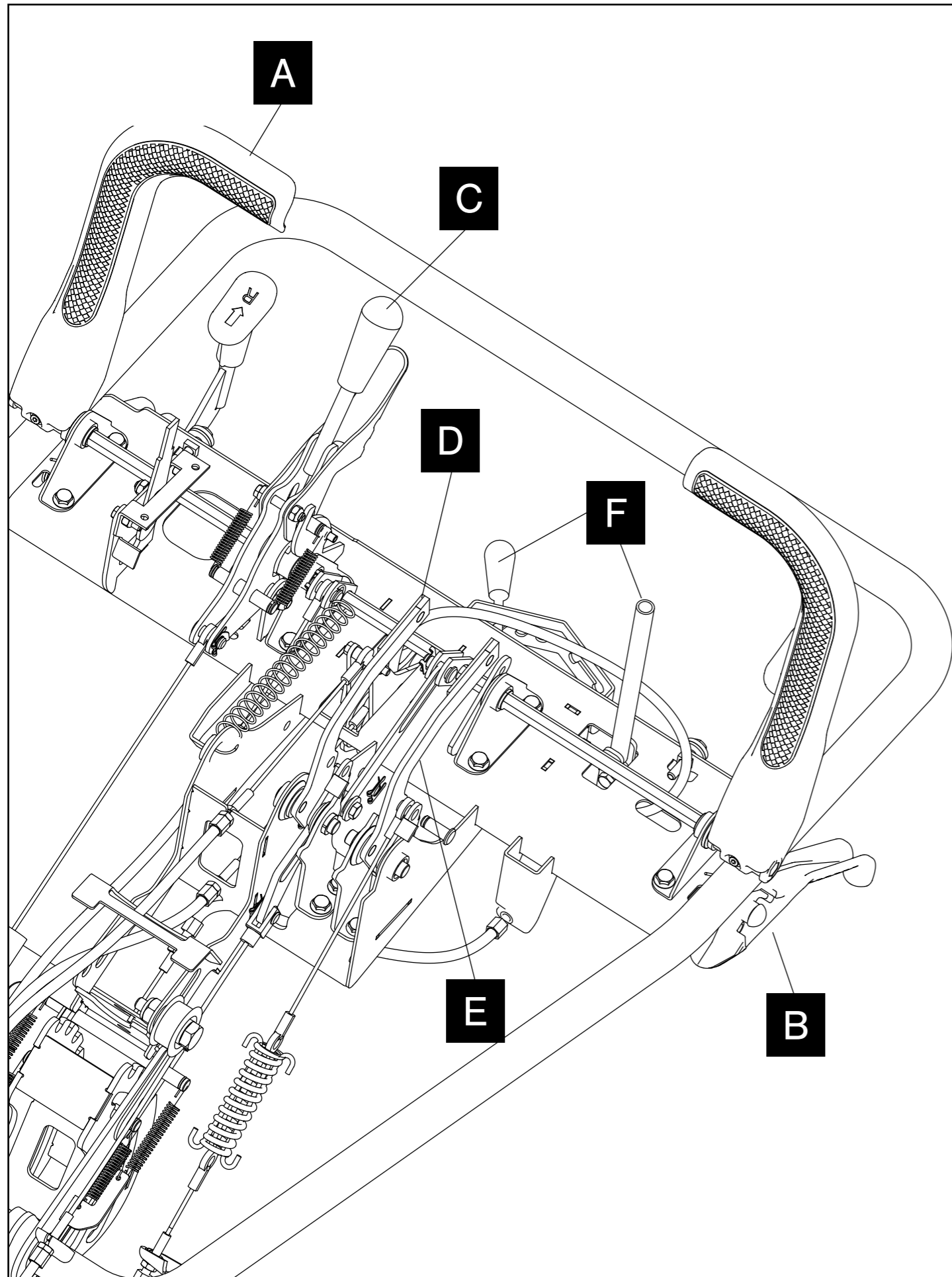


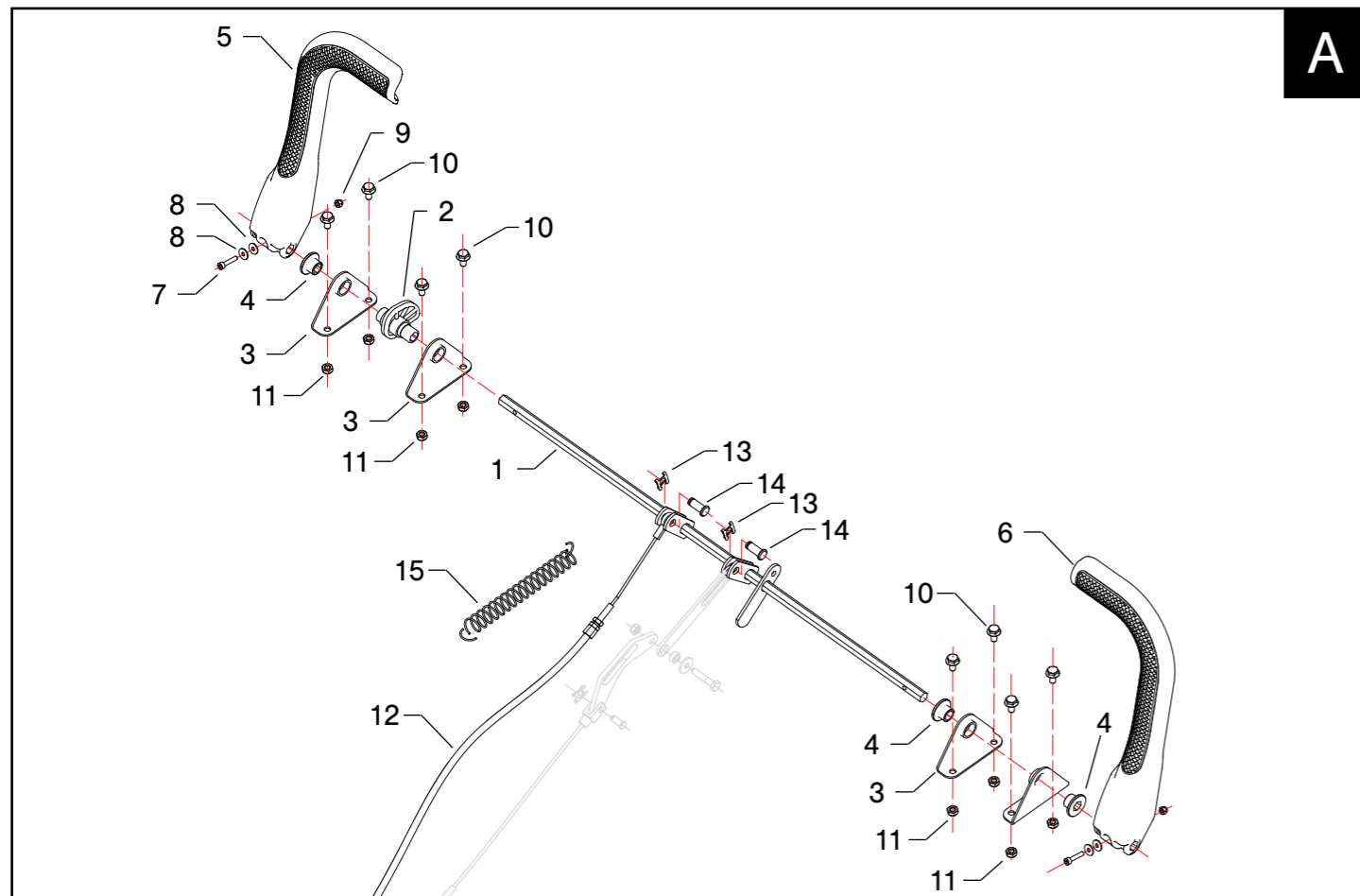


- | | | | | | |
|-----------|------------------|-------------------------------------|-----------|------------------|---------------------------|
| 1 | 420005290 | Protezione mani Hand protection | 12 | 341025925 | Tubo 230 mm Hose 230 mm |
| 2 | 420010001 | Sup. stegola Handlebar support | 13 | 341025925 | Tubo 300 mm Hose 300 mm |
| 3 | 863254000 | Vite Screw | 14 | 341025925 | Tubo 40 mm Hose 40 mm |
| 4 | 814645000 | Dado Nut | 15 | 420010540 | Connettore a T T joint |
| 5 | 220010910 | Passafile Cable grommet | 16 | 341025926 | Fascetta Hose clamp |
| 6 | 420010504 | Cavo Cable | 17 | 420025912 | Fascetta Hose clamp |
| 7 | 420025900 | Serbatoio Tank | 18 | 420025906 | Tubo 510 mm Hose 510 mm |
| 8 | 862494500 | Vite Screw | 19 | 420025906 | Tubo 220 mm Hose 220 mm |
| 9 | 420005245 | Minigonna Protection plate | | | |
| 10 | 808993000 | Inserto filettato Threaded insert | | | |
| 11 | 862140000 | Vite Screw | | | |



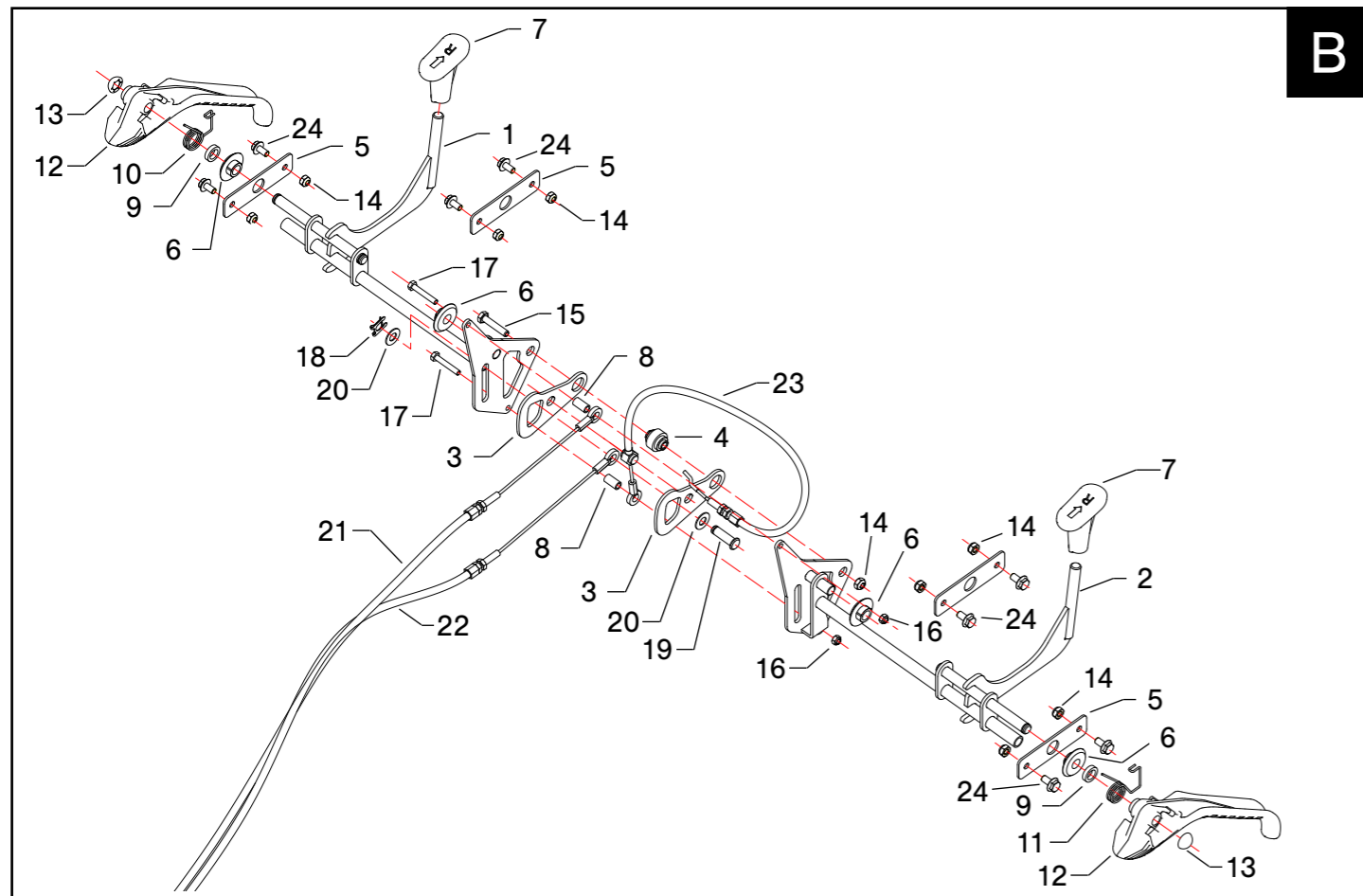
- | | | | | | |
|----|-----------|---------------------------------|----|-----------|-------------------------------|
| 1 | 420025150 | Batteria Battery | 11 | 341025294 | Relè Relé |
| 2 | 420025149 | Elastico Elastic Band | 12 | 861931010 | Vite Screw |
| 3 | 420010052 | Sup. batteria Battery support | 13 | 814530080 | Dado Nut |
| 4 | 420010055 | Protezione Protection | 14 | 843543000 | Rondella Washer |
| 5 | 862120000 | Vite Screw | 15 | 350020050 | Fascetta Hose clamp |
| 6 | 814548000 | Dado Nut | 16 | 421005064 | Serbatoio Tank |
| 7 | 420010545 | Fermatubo Rubber clip | 17 | 341025159 | Solenoido Solenoid |
| 8 | 861931010 | Vite Screw | 18 | 862070010 | Vite Screw |
| 9 | 843543000 | Rondella Washer | 19 | 420010050 | Protezione Plate protection |
| 10 | 814530090 | Dado Nut | | | |





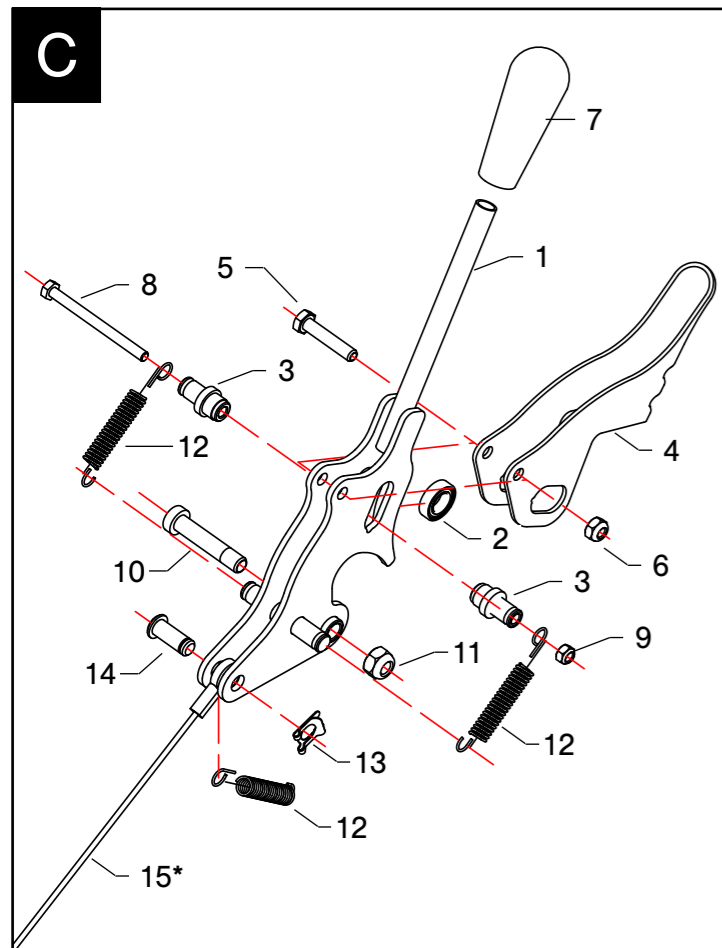
A

- | | | | | | |
|---|-----------|---------------------------------|----|-----------|-------------------|
| 1 | 420010142 | Asta esagonale hexagonal rod | 9 | 814517010 | Dado Nut |
| 2 | 420010907 | Camma in plastica Plastic cam | 10 | 861998500 | Vite Screw |
| 3 | 420010130 | Supporto a L L support | 11 | 814548000 | Dado Nut |
| 4 | 420010915 | Boccola nylon Nylon bush | 12 | 420010525 | Cavo Cable |
| 5 | 420010903 | Leva destra Right lever | 13 | 420010538 | Clip Metal clip |
| 6 | 420010904 | Leva sinistra Left lever | 14 | 420010533 | Perno Pin |
| 7 | 861850002 | Vite Screw | 15 | 420005172 | Molla Spring |
| 8 | 843522050 | Rondella Washer | | | |



B

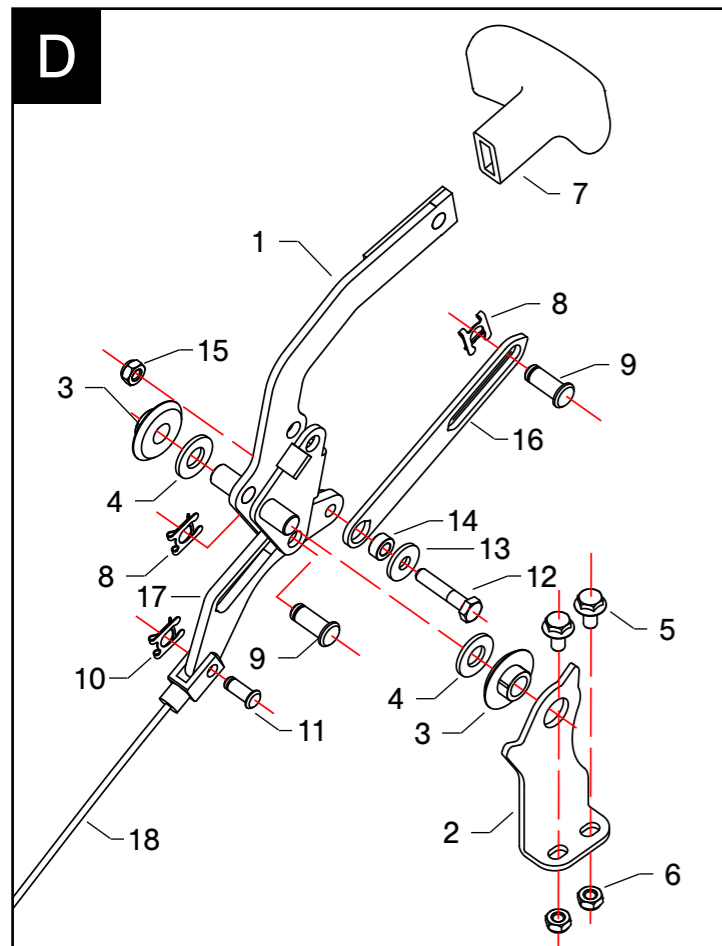
- | | | | | | |
|----|-----------|----------------------------------|----|-----------|----------------------|
| 1 | 420010212 | Leva destra Right lever | 14 | 814548000 | Dado Nut |
| 2 | 420010222 | Leva sinistra Left lever | 15 | 862160050 | Vite Screw |
| 3 | 420010232 | Flangia Flange | 16 | 861937000 | Dado Nut |
| 4 | 420010262 | Boccola Bush | 17 | 814530090 | Vite Screw |
| 5 | 420010302 | Piastra Plate | 18 | 420010538 | Clip Clip |
| 6 | 341005359 | Boccola nylon Nylon bush | 19 | 420010533 | Perno Pin |
| 7 | 420010905 | Pomolo Handle | 20 | 330020250 | Distanziale Spacer |
| 8 | 420010252 | Distanziale Spacer | 21 | 420010500 | Cavo Cable |
| 9 | 260005230 | Distanziale Spacer | 22 | 420010501 | Cavo Cable |
| 10 | 420010320 | Molla destra Right spring | 23 | 420010530 | Cavo Cable |
| 11 | 420010321 | Molla sinistra Left spring | 24 | 861998500 | Vite Screw |
| 12 | 420010906 | Leva Lever | | | |
| 13 | 843993550 | Flssatore a corona Push on fix | | | |



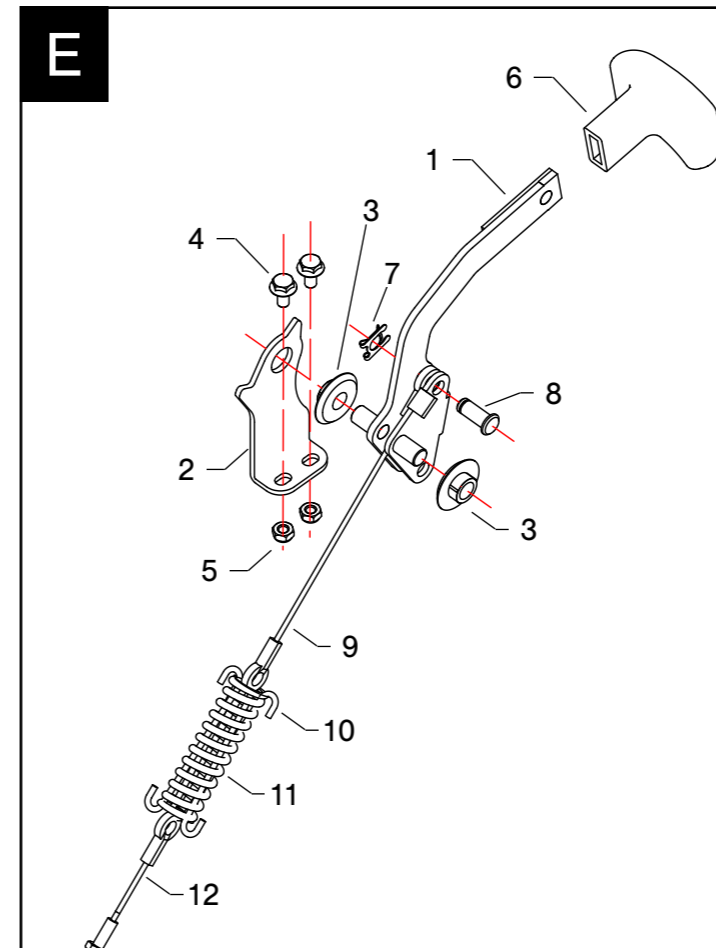
- 1 420010152 Leva | Lever
- 2 812507001 Cuscinetto | Bearing
- 3 420010160 Boccola | Bush
- 4 420010165 Leva | Lever
- 5 862160050 Vite | Screw
- 6 814548000 Dado | Nut
- 7 420010908 Pomolo | Handle
- 8 861945100 Vite | Screw
- 9 814530090 Dado | Nut
- 10 862860005 Vite | Screw
- 11 814588000 Dado | Nut
- 12 231005903 Molla | Spring
- 13 420010538 Clip | Clip
- 14 420010533 Perno | Pin
- 15* 420010515 Cavo | Cable

* Cavo cod.420010515 + cod.420010520 + cod.801116100

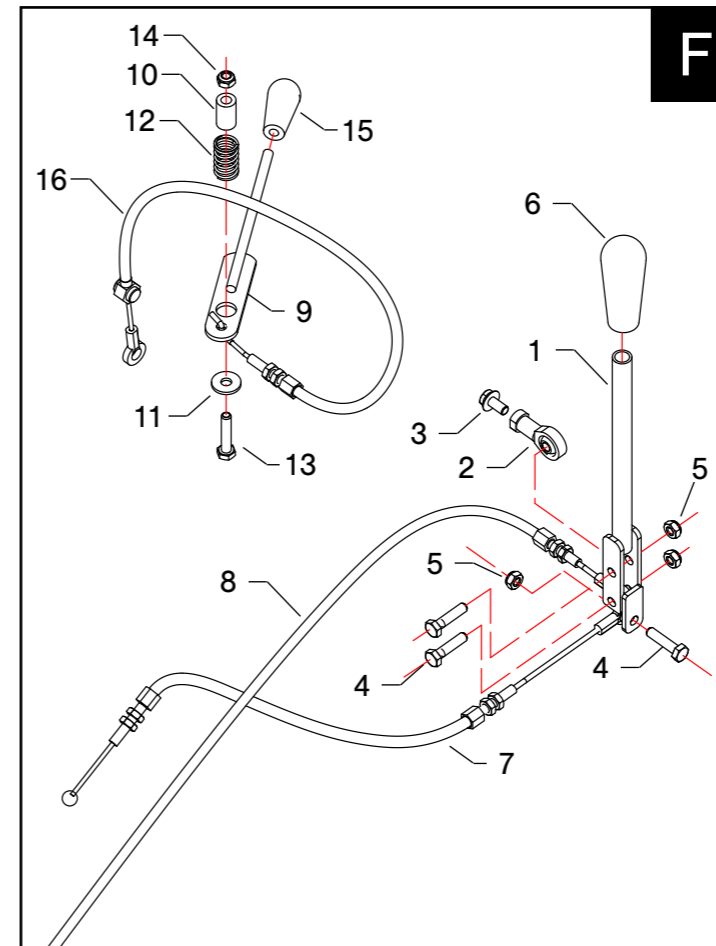
* Cable cod.420010515 + cod.420010520 + cod.801116100



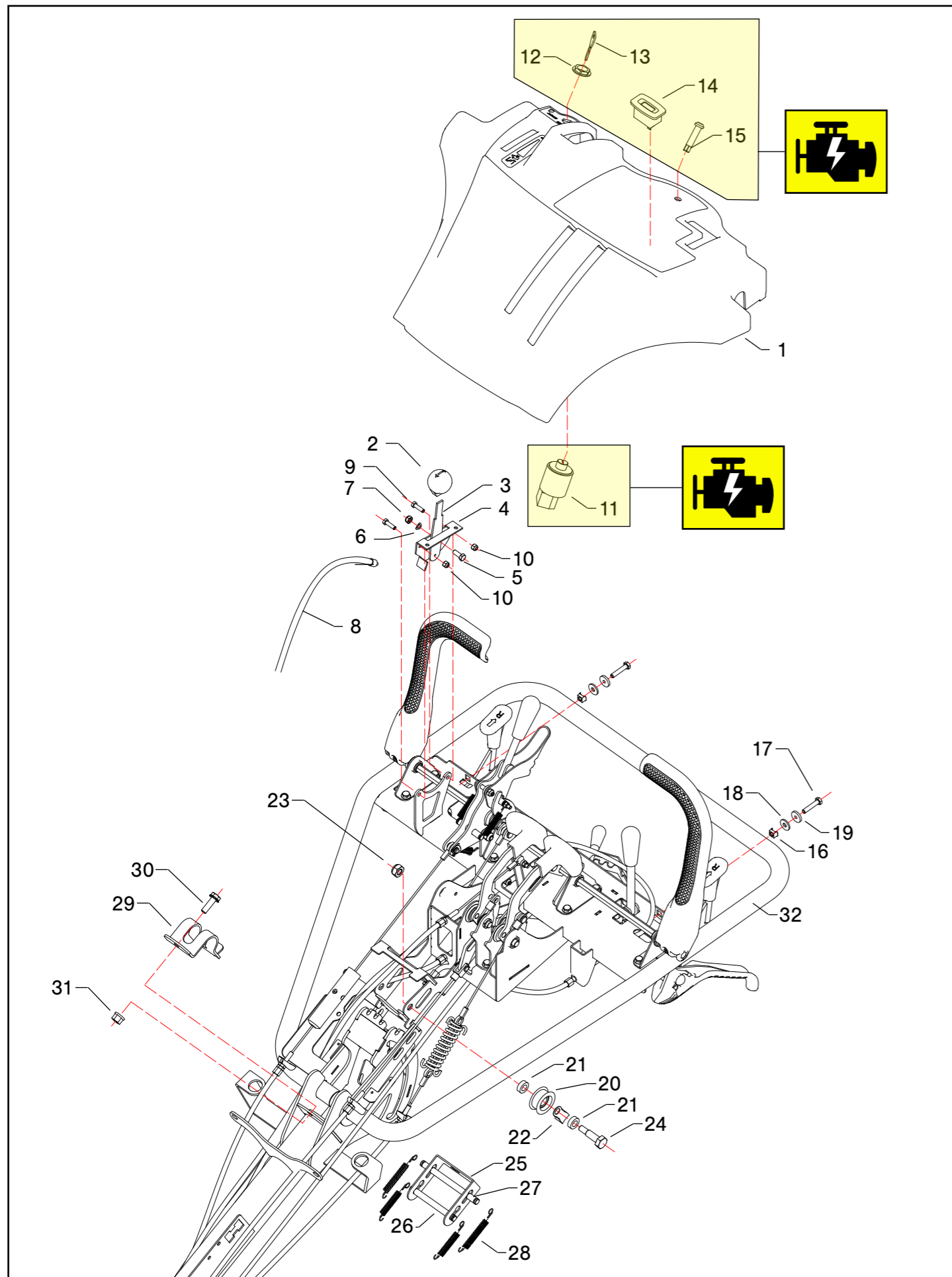
- 1 420010171 Leva | Lever
- 2 420010182 Supporto | Support
- 3 341005359 Boccola nylon | Nylon bush
- 4 843812000 Rondella | Washer
- 5 861998500 Vite | Screw
- 6 814548000 Dado | Nut
- 7 341012901 Pomolo | Handle
- 8 420010538 Clip | Clip
- 9 420010533 Perno | Pin
- 10 420010537 Clip | Clip
- 11 420010535 Perno | Pin
- 12 862160000 Vite | Screw
- 13 843619000 Rondella | Washer
- 14 420005125 Distanziale | Spacer
- 15 814548000 Dado | Nut
- 16 420010527 Lamiera | Plate
- 17 420010192 Lamiera | Plate
- 18 420010527 Cavo | Cable



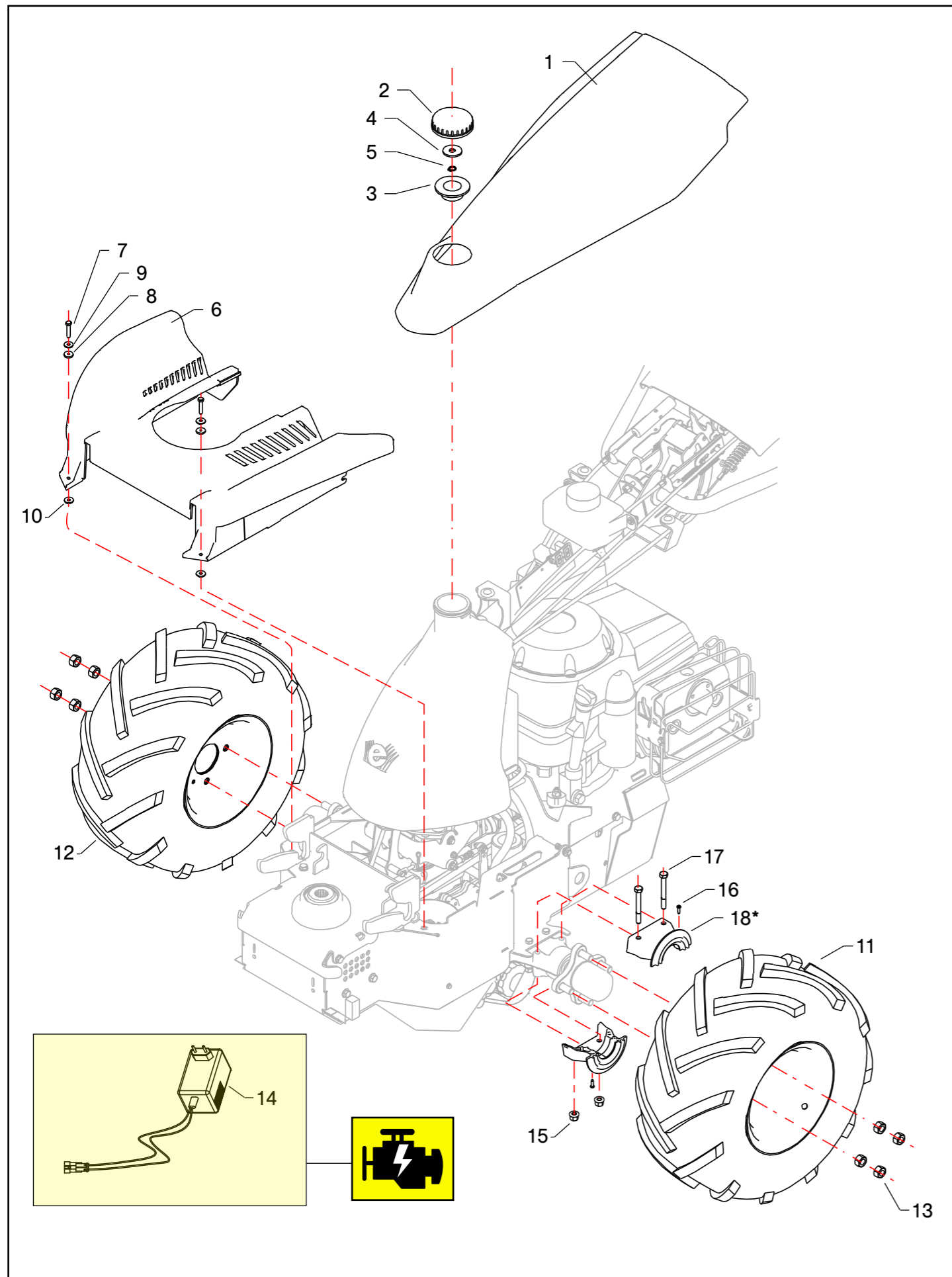
- 1 420010171 Leva | Lever
- 2 420010182 Supporto | Support
- 3 341005359 Boccola nylon | Nylon support
- 4 861998500 Vite | Screw
- 5 814548000 Dado | Nut
- 6 341012901 Pomolo | Handle
- 7 420010538 Clip | Clip
- 8 420010533 Perno | Pin
- 9 420010503 Cavo | Cable
- 10 341012309 Gancio | U hook
- 11 420010490 Molla | Spring
- 12 420010502 Cavo | Cable



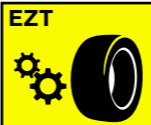
- 1 420010292 Leva | Lever
- 2 420005120 Testa a snodo | Swivel head
- 3 861998500 Vite | Screw
- 4 862140000 Vite | Screw
- 5 814548000 Dado | Nut
- 6 837555000 Pomolo | Handle
- 7 420010509 Cavo | Cable
- 8 420010504 Cavo | Cable
- 9 420010312 Leva | Lever
- 10 360020133 Distanziale | Spacer
- 11 843619000 Rondella | Washer
- 12 341010320 Molla | Spring
- 13 862160050 Vite | Screw
- 14 814548000 Dado | Nut
- 15 420010317 Pomolo | Handle
- 16 420010530 Cavo | Cable

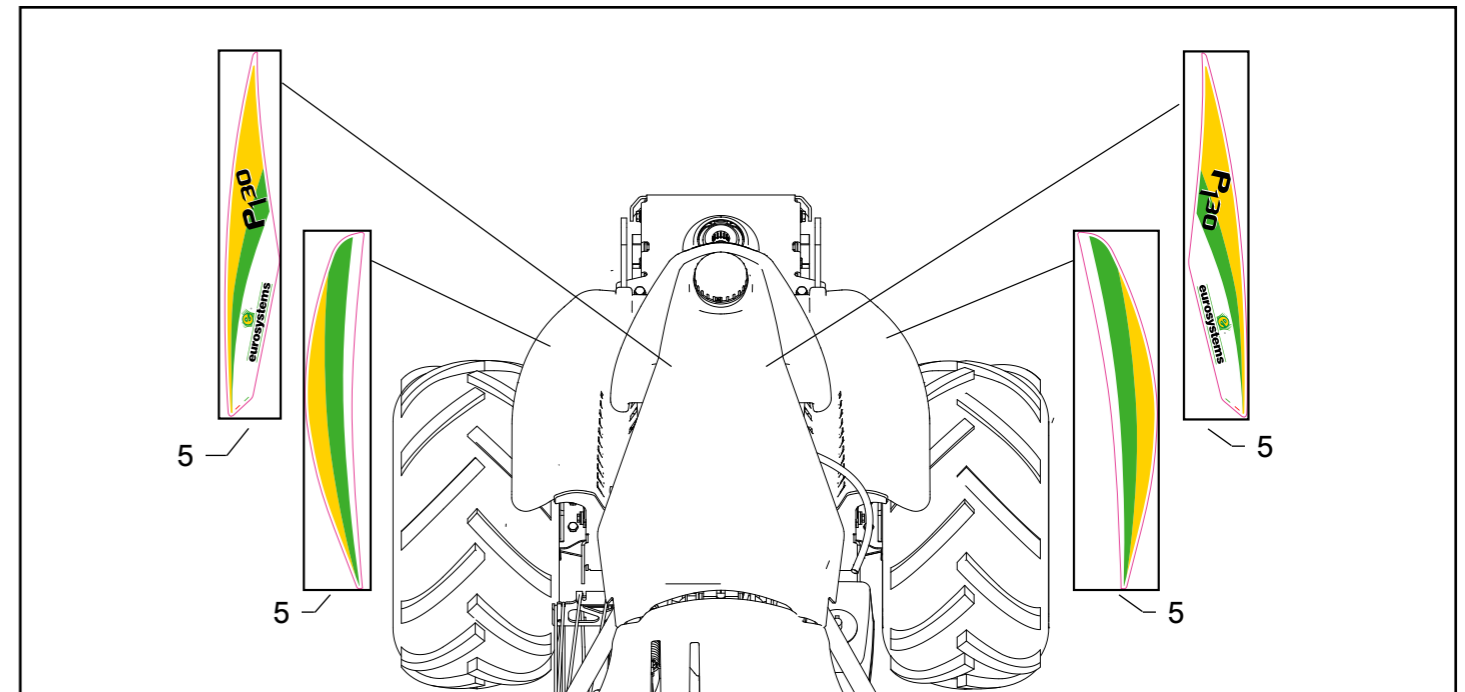
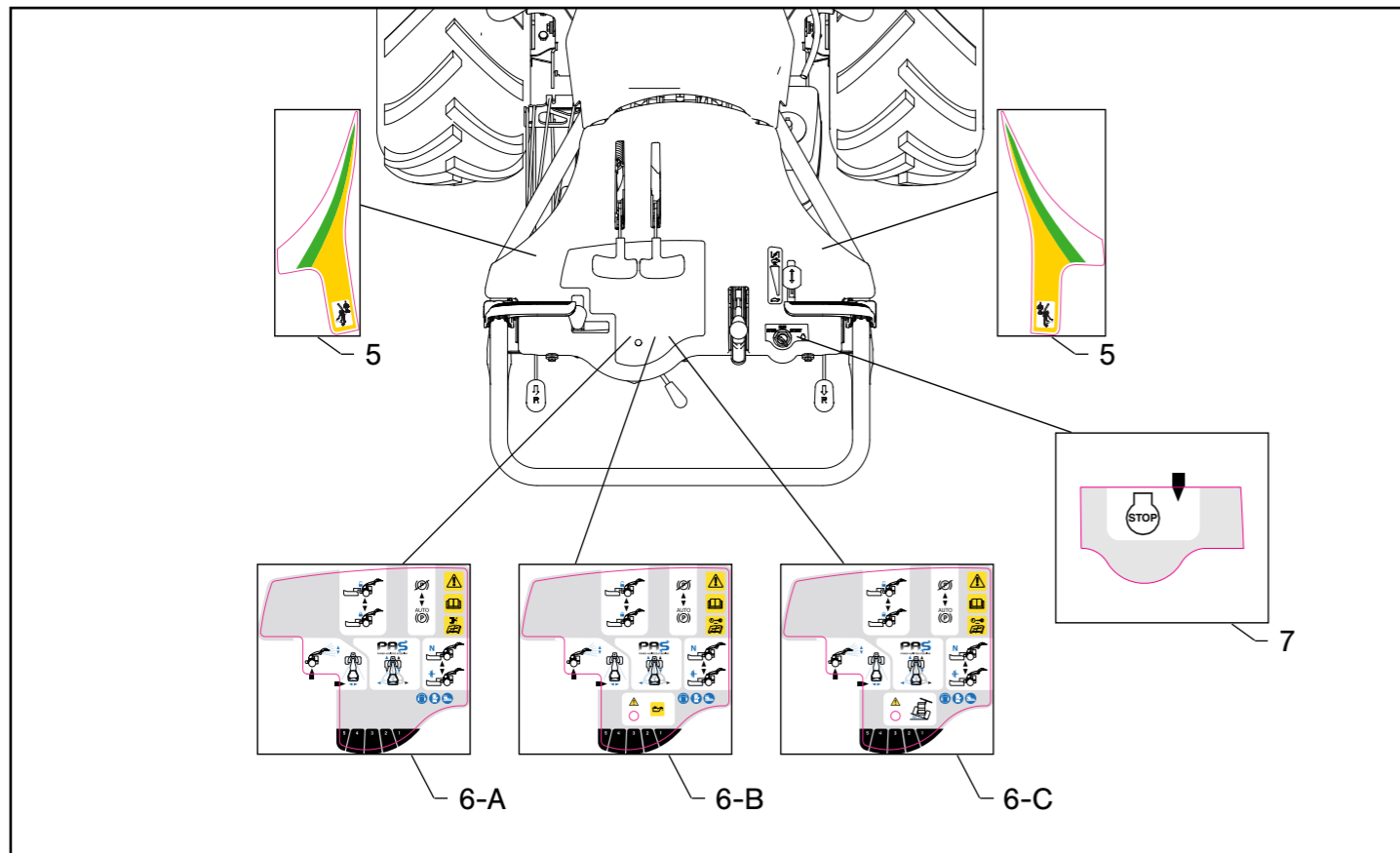
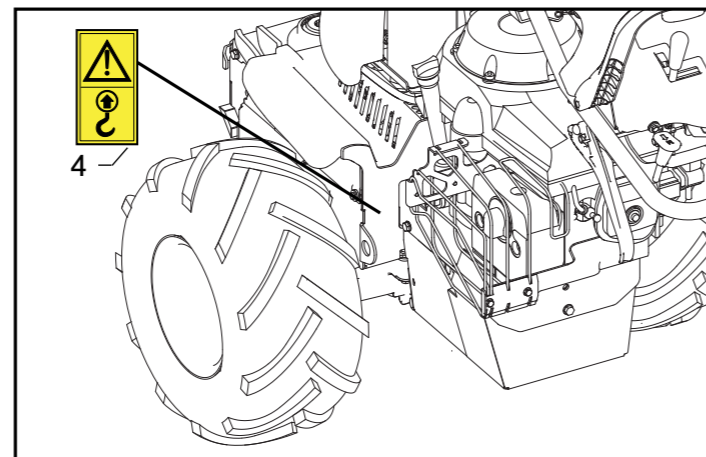
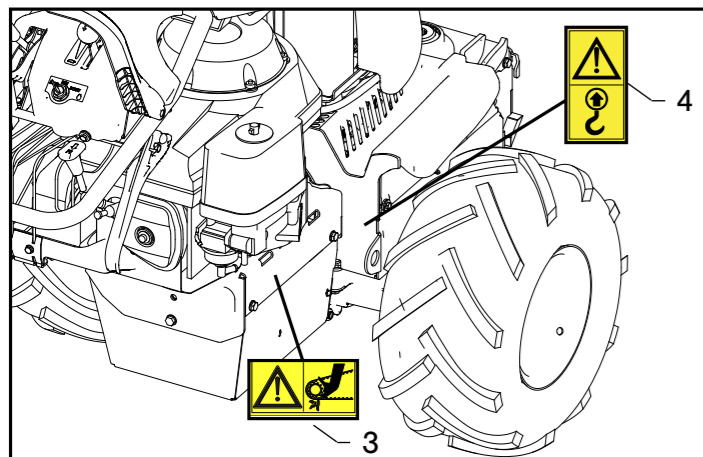
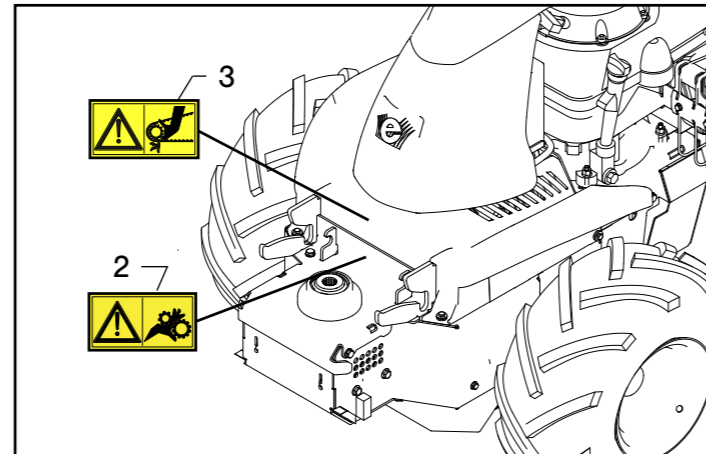
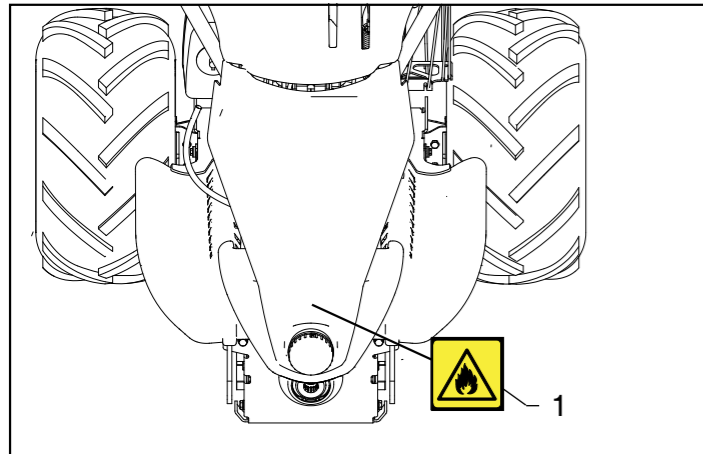


- | | | | | | |
|----|-----------|----------------------------------|----|-----------|-------------------------------------|
| 1 | 420010902 | Cruscotto Dashboard | 17 | 862160050 | Vite Screw |
| 2 | 341012905 | Pomolo Handle | 18 | 420005907 | Rondella gomma Rubber washer |
| 3 | 340010155 | Leva Lever | 19 | 843619000 | Rondella Washer |
| 4 | 340010156 | Supporto Support | 20 | 260005365 | Ruotino Plastic idler pulley |
| 5 | 862097010 | Vite Screw | 21 | 260005293 | Distanziale Spacer |
| 6 | 843581030 | Rondella Washer | 22 | 370005200 | Lamierino Plate |
| 7 | 814548000 | Dado Nut | 23 | 814645000 | Dado Nut |
| 8 | 420010355 | Cavo Cable | 24 | 863359000 | Vite Screw |
| 9 | 861931010 | Vite Screw | 25 | 420010265 | Lamiera Plate |
| 10 | 814530080 | Dado Nut | 26 | 420010272 | Perno Pin |
| 11 | 341025160 | Bloc. avviamento Ignition lock | 27 | 420010274 | Perno Pin |
| 12 | 341025161 | Ghiera Plastic lock nut | 28 | 231005903 | Molla Spring |
| 13 | 341025162 | Chiave Key | 29 | 420010020 | Lamiera fissaggio Fastening plate |
| 14 | 420025146 | Contaore Hour meter | 30 | 862685000 | Vite Screw |
| 15 | 420025145 | Spia LED Tell-Tale LED | 31 | 814599000 | Dado Nut |
| 16 | 814860000 | Dado gabbia Cage nut | 32 | 420010100 | Stegola Handlebar |



- 1 420010901 Cofano | Cover
- 2 270201892 Tappo serbatoio | Tank tap
- 3 270201787 Guarnizione | Sealing cap
- 4 843884000 Rondella | Washer
- 5 801102000 Anello seeger | Seeger
- 6 420005900 Cofano | Cover
- 7 862160050 Vite | Screw
- 8 420005907 Rondella gomma | Rubber washer
- 9 843619000 Rondella | Washer
- 10 843721000 Rondella imperdibile | Captive washer
- 11 420005281 Ruota sinistra | Left Wheel
- 12 420005280 Ruota destra | Right Wheel
- 13 814720000 Dado | Nut
- 14 400025112 Caricabatteria | Battery charger
- 15 814599000 Dado | Nut
- 16 863982014 Vite | Screw
- 17 863040000 Vite | Screw

- 18*  420005283 Parapolvere | Dust cover
- 18*  420005288 Parapolvere | Dust cover



- 1 42005009 Etichetta pericolo | Danger label
- 2 42005006 Etichetta impigliamento | Entanglement label
- 3 341050262 Etichetta parti rotanti | Rotating parts label
- 4 420050005 Etichetta gancio | Eye plate label
- 5 420050001 Kit etichette | Label kit

- 6 Etichetta cruscotto | Dashboard label
 - A - 420005002
 - B - 420005008
 - A - 420005002
 - C - 420005003
- 7 Etichetta stop | Stop label
 - 420005007

